

Управление посудомоечной машиной



- Поверните метчик. Откройте дверцу машины.
- Проверьте могут ли верхний и нижний распылительные кронштейны свободно вращаться. Налейте (Добавьте) моющее средство.
- Закройте дверцу машины.
- Нажмите на кнопку вкл./выкл. и убедитесь что сигнальная лампа загорелась. Проверьте индикаторы уровней соли и средства для блеска перед тем как включить машину. При необходимости добавьте соль и средство для блеска.
- Выберите новую программу при помощи схемы программ. выберите необходимую программу.
- Нажмите кнопку пуска/останов и проверьте, загорелся ли индикатор мытья.
- Не открывайте крышку посудомоечной машины пока аппарат находится в режиме работы. Тем не менее, если во время работы машины, крышка откроется, тогда устройство безопасности обеспечит немедленную остановку машины. Вода может быть очень горячей, так что будьте осторожны.
- ! Будьте осторожны при открытии крышки, так как произойдет утечка пара и воды
- После завершения цикла программы нажмите кнопку Вкл./Выкл. Индикатор включения погаснет.
- Закройте кран подачи воды, разгрузите корзины.

Ход выполнения программы

Ход выполнения программы при мойке можно контролировать по индикаторам выполнения на панели управления.

- ⚠ После окончания цикла мойки, для полного спуска воды машина остановится приблизительно на 35 минут. Это не является неисправностью. Затем загорится индикатор выполнения Окончание.
- ⚠ Не выключайте машину до тех пор, пока не загорится индикатор Окончание.

Символы программ и температуры	1	2	3 **	4	5
	Предварительная мойка	mini 30' 30 мин. 35°C	Эко мойка 50°C	Quick & Clean 60°C	Интенсивная 70°C
	Для полоскания посуды, которая не будет мыться сразу	Стаканы, слегка загрязненная посуда и короткая программа	Грязная посуда, которая стояла в машине	Грязная посуда, которая стояла в машине	Очень грязная посуда, которая стояла в машине ИЛИ же очень грязная посуда, которая требует предварительной мойки
Отделение моющего средства A=25 cm ³ / 15 cm ³ B=5 cm ³	-	A	A+B	A+B	A+B
Последовательность течения программы	Предварительная мойка ▼ Окончание	35 °C мойка ▼ Холодное полоскание ▼ Горячее полоскание ▼ Сушка ▼ Окончание	Предварительная мойка ▼ 50 °C мойка ▼ Холодное полоскание ▼ Горячее полоскание ▼ Сушка ▼ Окончание	60 °C мойка ▼ Холодное полоскание ▼ Горячее полоскание ▼ Сушка ▼ Окончание	50 °C Предварительная мойка ▼ 70 °C мойка ▼ Холодное полоскание ▼ 50 °C полоскание ▼ Горячее полоскание ▼ Сушка ▼ Окончание
Цифры расходов машины		Окончание			
Вода (литры)	3,6	10,2	13	10,6	14,4
Энергия (кВтч)	-	0,75	1,01	1,15	1,30
Длительность (мин)	15	30	140	58	115

Как остановить программу мойки
Для отмены программы мытья при

аботающей машине:
Снова нажмите и удерживайте кнопку Пуск/Останов в течение 3 секунд. В течение 45 секунд будет происходить спуск воды из машины. Когда индикатор Мойка погаснет, это будет означать, что программа отменена. После этого вы можете выбрать и запустить другую программу.

! Внимание: В зависимости от стадии программы, которую вы приостановили, внутри машины и на посуде могут оказаться остатки моющего средства или же средства для придания блеска. Не используйте посуду, не убедившись что она была помыта должным образом.

Как изменить программу мойки

Для изменения программы при работающей машине:
Нажмите кнопку пуска/останова. Индикатор мытья погаснет. Выберите другую программу. Нажмите кнопку пуска/останова. Загорится индикатор мытья, и будет запущена новая программа.

! Внимание: Новая программа НЕ начнется с начала. Она начнется со стадии, которая была осуществлена предыдущей программой.

* Данные, указанные на изделии или же на брошюрах инструкций по применению / таблице программ и кратком справочном руководстве, которые приведены вместе с изделием, получены во время испытаний в контрольных лабораторных условиях. Эти испытания определены в соответствующих стандартах.
**Справочная программа для Института испытаний и маркировки по энергопотреблению.
Программа проверки: Эко 50 °C в соответствии с международными нормами EN 50242

Загрузка посудомоечной машины

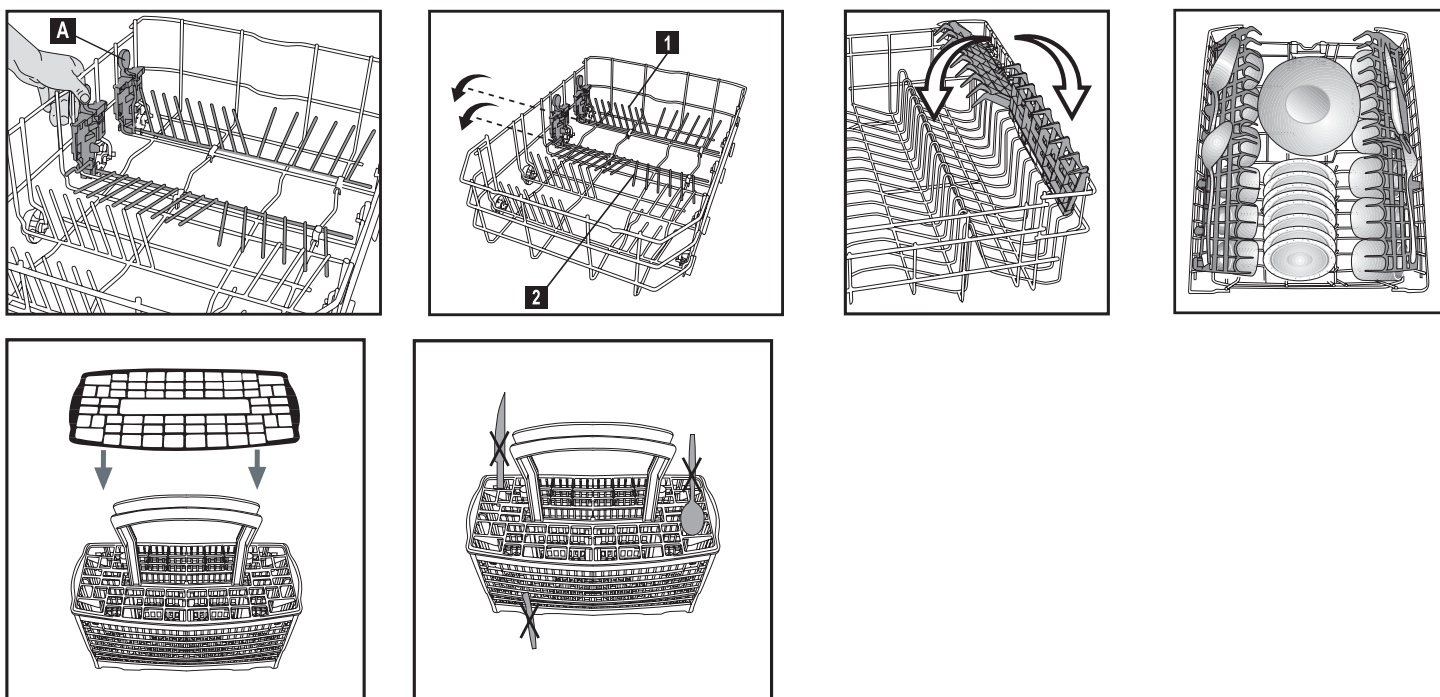
В вашей машине имеется три отдельных корзины, куда вы можете поместить вашу столовую посуду. Стеллажи на полке приспособлены так чтобы вы могли поместить высокие предметы.

2 опорные рейки для складных подставок (в зависимости от модели)

В нижнем отделении посудомоечной машины расположены две отдельные «опорные рейки для складных подставок», которые при необходимости образуют дополнительное пространство для размещения кастрюль и больших мисок в нижнем отделении. Можно устанавливать подставки (1,2) по отдельности, или обе одновременно, чтобы создать больше свободного пространства.

Просто нажмите на ручку (А) и разложите их

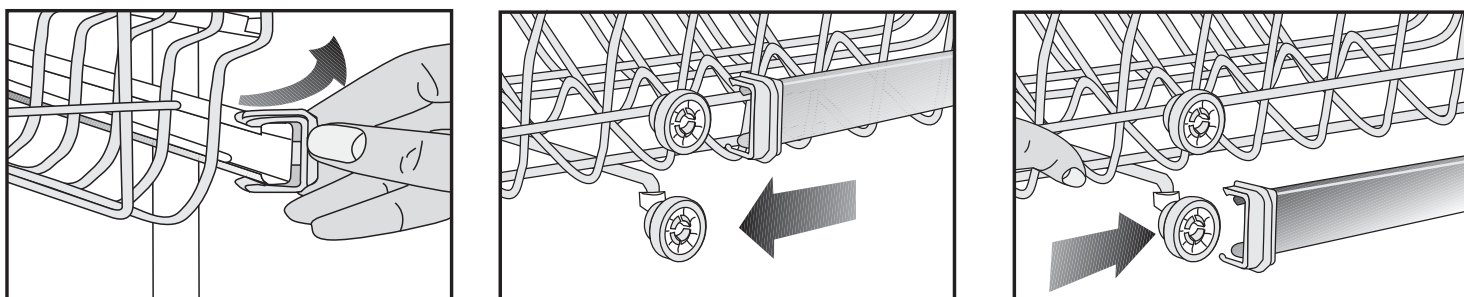
Длинные приборы, такие как половники и длинные ножи, и т.д. должны быть горизонтально помещены поверх заполненной корзины для приборов или же на полках, для того чтобы предотвратить случайные травмы. Для того чтобы предотвратить случайные травмы, кладите ложки и вилки ручьями вниз, а ножи - ручьями вверх.

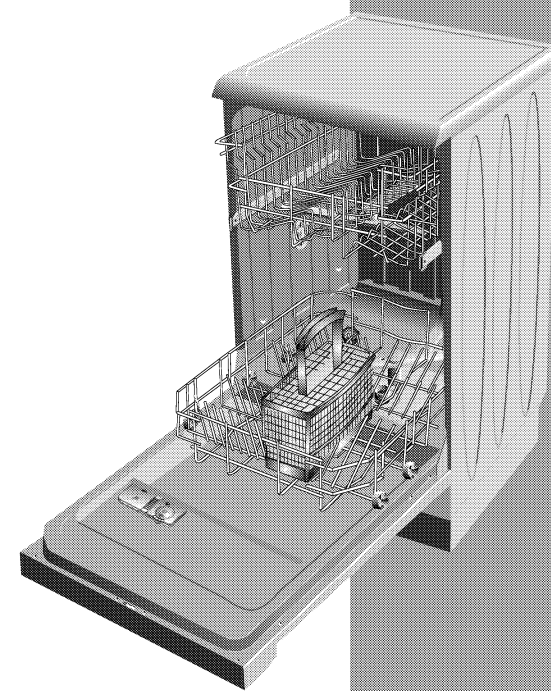
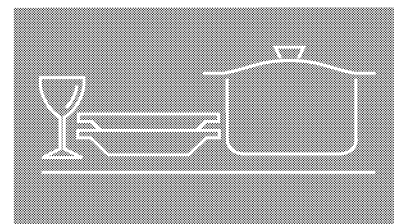


Регулирование высоты верхней полки (Если имеется)

Стандартная позиция верхней корзины вашей посудомоечной машины настроена на самую высокую позицию. В зависимости от размеров посуды, вы можете изменять позицию верхней корзины.

Для этого, освободите защелки на правых и левых направляющих поворачивая их в сторону. Снимите корзину. Измените позицию роликов и поместите корзину обратно на направляющие, и закройте защелки.





RUS 17 2245 19 00-01

инструкция по Эксплуатации

Примечание для тестирующих организаций

Вся необходимая информация для проведения эксплуатационных испытаний будет предоставлена по запросу. Запрос можно направить по электронной почте на следующий адрес:
dishwasher@standardloading.com

В запросе помимо своей контактной информации не забудьте указать код модели и складской код изделия. Код модели (model code) и складской код (stock code) можно найти на паспортной табличке, расположенной на боковой поверхности дверцы.



Поиск неисправностей

Прежде чем обращаться в ближайшую официальную мастерскую, проверьте следующее:



Подключение машины к сети



Действие предохранителя в вилке машины. Предохранитель перегорел



Полное раскрытие крана подачи воды.



Включение машины.



Плотное закрытие двери.



Не забиты ли фильтры.



Достаточное количество моющего средства и/или средства для придания блеска. Достаточное количество соли в умягчителе воды.



Заявление о соответствии ЕС

73/23/EC
89/336/EC
93/68/EC
IEC 436/DIN 44990
EN 50242

Настоящий прибор спроектирован, построен и реализован в соответствии с правилами безопасности Директив ЕС.

Вместимость : сервис на 10 персон

До того пользователь,

прочитайте настоящие инструкции до установки и перед началом использования посудомоечной машины. Содежащаяся здесь информация служит для того, чтобы предупредить опасность несчастного случая и/или повреждения прибора.

Сохраните инструкции в надежном месте, чтобы можно было обратиться по ним и в будущем.

Верхняя полка

Крышка на верхней полке

Крышка емкости умягчителя воды

Нижняя полка

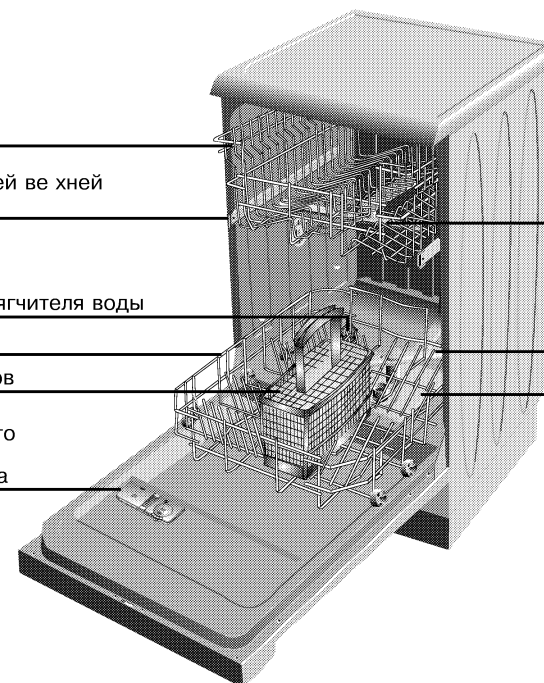
Корзина для посуды

Емкость для моющего средства и средства для придания блеска

Верхний асплывательный конвейер

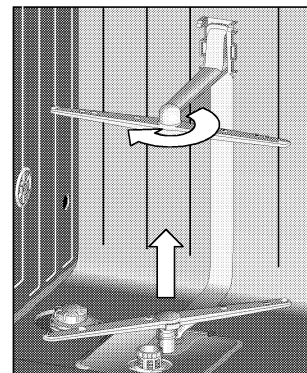
Нижний асплывательный конвейер

Фильтры



СОДЕРЖАНИЕ

	1. Раздел	Предупредительная информация о безопасности	3
		Электрическая безопасность	3
		Безопасность детей	3
		Общие сведения	4
		Защита окружающей среды	5
		Непригодная для мойки в машине посуда	5
	2. Раздел	До первого применения	6
	3. Раздел	Подключения	6
		Электрическое подключение	6
		Подключение воды	7
	4. Раздел	Информация для пользователя	8
		Умягчитель воды	8
		Моющее средство	10
		Средство для придания блеска	11
	5. Раздел	Загрузка посудомоечной машины	13
		Разгрузка посудомоечной машины	13
	6. Раздел	Уборка посудомоечной машины	14
		Очистка фильтров	14
		Очистка распылительных кронштейнов	15
	7. Раздел	Изменение положения посудомоечной машины	15
	8. Раздел	Поиск неисправностей	16
	9. Раздел	Информация о стандартах и проверках	16



Уборка машины

Уборка распылительных кронштейнов Верхний распылительный кронштейн:

Поверните гайку против часовой стрелки и выньте саму гайку и распылительный кронштейн.

Удалите частицы пищи под струей воды. Поставьте распылительный кронштейн на место и закрутите гайку по часовой стрелке, пока не услышите щелчок.

Нижний распылительный кронштейн:

Выньте кронштейн из гнезда путем освобождения защелок и поднятия их вверх.

Удалите частицы пищи под струей воды. Установите распылительный кронштейн назад в исходное положение



Изменение положения посудомоечной машины

Опорожните машину и перекройте клапан подачи воды.

Отсоедините шланги подачи и слива воды.

Отсоедините все другие шланги/кабели, которые могут помешать перемещению машины.

Следите, чтобы шланги не спутались во время перемещения прибора.

Сохраните вертикальное положение машины или положите ее на заднюю стенку во время перемещения, чтобы предупредить попадание воды на панель управления. Попадание воды на панель управления может вызвать повреждение машины



Уборка машины

Регулярная уборка машины обеспечит более длительный период ее службы и сократит опасность возникновения неисправностей.

До уборки машины обязательно отсоедините прибор от сети и закройте соединительный клапан подачи воды.

Протрите панель управления машины мягкой влажной тряпкой.

Не пользуйтесь абразивными составами.

Протрите дверную прокладку влажной тряпкой

Очистка фильтров

Для качественной работы посудомоечной машины перед каждым мытьем посуды проверяйте фильтры и распылительные кронштейны.

В вашей машине установлены три разных фильтра

Основной фильтр
фильтр грубой очистки
фильтр тонкой очистки

Для очистки фильтров:

Выньте фильтр грубой очистки, повернув его против часовой стрелки.

Выньте фильтр тонкой очистки из фильтра грубой очистки посредством освобождения защелок.

Выньте основной фильтр.

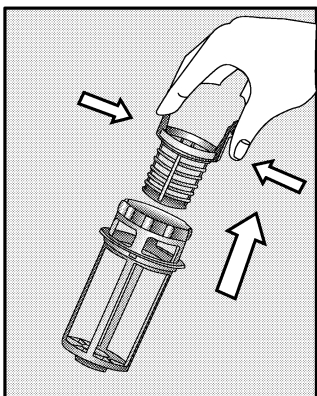
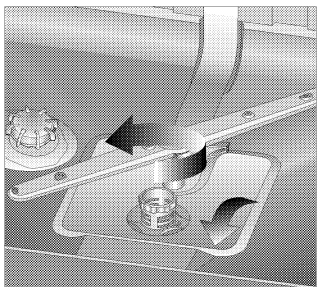
Щеткой прочистите все три фильтра под струей воды.

Поставьте основной фильтр на место.

Вставьте фильтр тонкой очистки в фильтр грубой очистки. Проверьте совмещение отметок.

Поверните основной фильтр по часовой стрелке, пока не услышите щелчок.

Для наилучших результатов мытья посуды важна правильная установка фильтров.



Предупредительная информация по безопасности

Электрическая безопасность

Посудомоечная машина должна работать при указанном рабочем напряжении. Для электрической безопасности следует использовать только заземленные вилки и розетки. Всегда пользуйтесь прилагаемой к машине вилкой с предохранителем. Пользователь несет ответственность за соблюдение этих основных требований безопасности. Срок службы машины и ваша безопасность зависят от использования электрической установки машины в соответствии со стандартами.

Не пользуйтесь удлинителями.

При отключении машины от электрической сети выньте вилку из розетки. При этом никогда не тяните за шнур.

Безопасность детей

Никогда не разрешайте детям играть с посудомоечной машиной

Моющие средства для посудомоечной машины содержат раздражающие и абразивные вещества. Такие составляющие могут обжечь глаза, рот и горло. Они могут быть очень опасны в случае проглатывания. Избегайте контакта кожей и глазами. Убедитесь что после окончания процесса мойки резервуар для моющего средства пуст.

Храните моющие средства в недоступных детям местах и кладите их в машину только непосредственно перед включением программы мойки посуды.

Вода в посудомоечной машине непригодна для питья, не разрешайте детям находиться около машины, когда ее дверь открыта.

Никогда не разрешайте детям играть или садиться на открытую дверь машины.

Распаковав машину, сохраните упаковочные материалы в недоступном детям месте.

Внимание!

Аппарат не предназначен для использования со стороны детей или же слабых людей, без присмотра.



Предупредительная информация по безопасности

Общие сведения

Посудомоечная машина создана для мытья грязной посуды в домашних условиях.

Никогда не используйте в машине химические растворители, это может привести к опасности взрыва.

Никогда не пользуйтесь умягчающей солью, кроме той, которая специально выпускается для применения в посудомоечных машинах.

Никогда не пользуйтесь составами, кроме моющих средств и средств для придания блеска, которые специально выпускаются для засыпки в соответствующие отделения посудомоечной машины.

При желании изменить положение машины сначала опорожните ее и соблюдайте все указанные в данном разделе предосторожности.

Соблюдайте соответствующие правила уничтожения упаковочных материалов и сдачи на слом старой машины. Следите за тем, чтобы старая машина не представляла угрозу для безопасности детей. Общеизвестно, что дети играя, могут закрыться в неиспользуемой машине. Во избежание такой проблемы рекомендуется срезать электрический шнур машины и сломать щеколду двери, чтобы машина не закрывалась.

Дверь посудомоечной машины способна выдержать вес полностью выдвинутой заполненной нижней полки. Никогда не ставьте другие предметы на дверь машины, иначе она может опрокинуться.



Работа посудомоечной машины Загрузка посудомоечной машины

Правильная загрузка машины улучшает ее рабочие характеристики мытья, сушки посуды и энергопотребления. Изучите информацию, приведенную в данном разделе и изложенную в карте ежедневного использования машины, прилагаемой к руководству.

В вашей машине имеются три отделения, в которых можно размещать столовую посуду.

Ставьте крупную и сильно загрязненную посуду на нижнюю полку, а мелкую слабо загрязненную посуду и хрупкие предметы - на верхнюю. Кладите вилки, ножи и ложки в корзину для приборов.

Размещайте высокие и узкие предметы в средней части полок.

Высокие бокалы должны опираться к корзине, решеткам или к опорам (если имеются), но не должны касаться посуды.

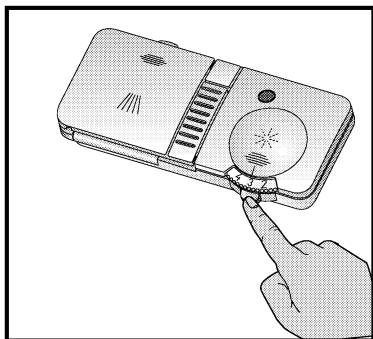
При загрузке вашей посудомоечной машины убедитесь что высокие бокалы (и/или винные бокалы) опираются на стенки верхней корзины или же на держатель бокалов. Не допускайте того чтобы бокалы опирались друг на друга, так как они могут быть повреждены во время мойки в случае неправильного вида опоры.

Разгрузка машины

По завершении программы дайте посуде остыть в течение примерно 15 минут. Если слегка приоткрыть дверь, посуда остывает быстро.

Внимание: остерегайтесь горячего пара, когда открываете дверь машины сразу по завершении программы.

Сначала разгрузите нижнюю, а потом верхнюю полку. Это нужно для того, чтобы вода не капала на посуду на нижней полке во время освобождения верхней.



Информация для пользователя

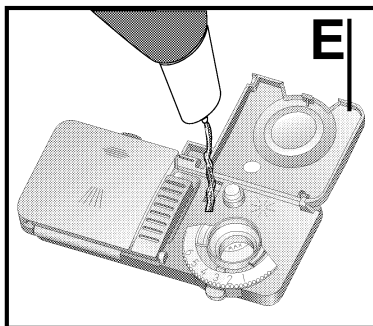
Заполнение емкости средством для придания блеска

Откройте крышку емкости средства для придания блеска.

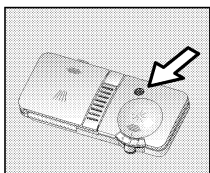
Заполните емкость до верха средством для придания блеска до уровня пометки "max". Закройте крышку (E) и убедитесь что вы услышали звук щелчка.

Не забудьте ЗАКРЫТЬ крышку после каждой процедуры заполнения емкости.

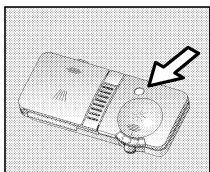
Как следует вытрите брызги средства для придания блеска.



Визуальный индикатор



Темный = достаточно средства для придания блеска



Светлый = добавить средство для придания блеска



Предупредительная информация по безопасности



Предупреждения по защите окружающей среды

Утилизация

Участвуйте в защите окружающей среды. Упаковочные материалы и некоторые части машины изготовлены из утилизируемых материалов. Такие материалы обозначены символом утилизации, и на них нанесена информация о типе материала (>PE<, >PS<, >POM<, ...). Не смешивайте сырьевые материалы с бытовыми отходами, сдавайте их в специальные центры по переработке.

Экономия электроэнергии и воды

Сбросьте остатки пищи (кости, косточки и проч.) с грязной посуды. Полностью загрузите машину и включите ее. Не включайте программу предварительно мойки, если она не нужна. Настройте программу в соответствии со степенью загрязнения посуды, указанной в таблице программ машины.

Если к вашей машине подключена труба подачи горячей воды, можно пользоваться имеющимся ее источником (горячая вода теплоцентрали или за счет использования солнечной энергии) при температуре до 60°C. При этом вы сэкономите энергию и сможете сохранить природные ресурсы (прочитайте раздел, посвященный подключению шланга подачи воды).

Непригодная для мойки в машине посуда

Не мойте в машине предметы, загрязненные сигаретным пеплом, воском, краской и проч., т.к. они могут повредить машину



Не мойте в машине вилки, ножи и ложки с деревянными ручками, склеенные предметы, пластмассовую неустойчивую к высокой температуре медную и оловянную посуду.

Как при мойке руками, некоторые фарфоровые, алюминиевые и серебряные предметы посуды могут обесцветиться или поблекнуть. Кроме того, некоторые типы стеклянной и хрустальной посуды могут потерять блеск и со временем помутнеть.

Особое внимание обратите на то, чтобы столовая посуда была пригодна для мойки в посудомоечной машине.

Не перегружайте машину посудой и не ставьте в нее не упомянутые в данном руководстве предметы.

До первого применения

Открыв упаковку посудомоечной машины, проверьте, чтобы на ней не было нанесенных перевозкой повреждений. Никогда не устанавливайте и не пользуйтесь поврежденной машиной. Если на вашей машине обнаружены повреждения, немедленно свяжитесь с продавцом или с любой официальной мастерской. Для правильной установки вашей машины обращайтесь в официальную сервисную мастерскую

Любой ремонт и техническое обслуживание посудомоечной машины должны выполняться только специалистами официальной сервисной мастерской. Ремонт машины, выполненный третьими лицами, является не только опасным, но может также привести к потере вами гарантии на машину. Официальная сервисная мастерская не несет ответственность за восстановительный ремонт электропроводки и установку. Проверьте соответствие электрического и гидравлического подключения машины, прежде чем вызывать мастера для ее установки.

Проверьте, чтобы электрическое и гидравлическое подключение машины было выполнено в соответствии с инструкциями, занимающими значительную часть данного руководства.

Вода, оставшаяся в посудомоечной машине после производства, должна быть тщательно удалена из соображений гигиены. Поэтому до первого применения машины настройте программу предварительной мойки.

До первой мойки в машине залейте 1 л воды в емкость для соли

Если жесткость используемой вами воды выше 60°dF (по французскому стандарту), или если вы пользуетесь колодезной водой, рекомендуется установить фильтры и очистной аппарат.



Подключения

Электричество

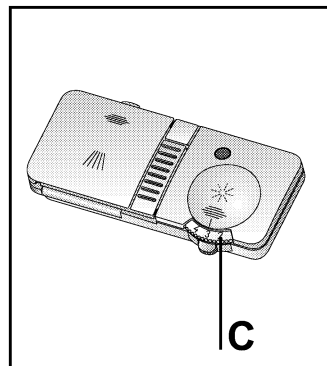
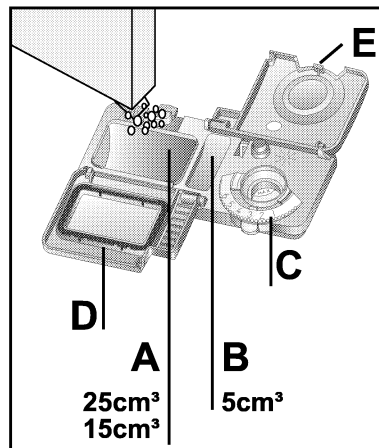


Информация, касающаяся электрических характеристик вашей машины, приведена на наклейке с правой внутренней стороны двери.

Если вам необходимо подключить машину к сети с другим напряжением, выполните такое подключение через трансформатор.

Если предохранитель в вашем доме менее 16 ампер, подключите 16-амперный предохранитель силами квалифицированного электрика.

Всегда при необходимости в замене электрического шнура машины обращайтесь в официальную сервисную мастерскую.



Информация для пользователя

Заполнение емкости моющего средства
Если посудомоечная машина достаточно заполнена, и посуда довольно грязная, заполните главную емкость (A) до уровня 25см³. Если же машина недостаточно заполнена, и тарелки лишь слегка загрязнены, заполните главную емкость (A) до уровня 15см³.
Если тарелки остаются немывыми в течение долгого времени, и к ним присохли остатки пищи, заполните так же малую емкость (B) до уровня 5см³.
В зависимости от уровня загрязненности посуды и жесткости воды, может появиться необходимость добавить дополнительное количество моющего средства. Моющие средства в виде порошка и геля следуют заполнять в распределитель.

Если вы пользуетесь моющими средствами в виде таблеток, для того чтобы определить куда необходимо поместить таблетки (распределитель моющего средства, корзина для приборов, и т.д.) прочтите на упаковке рекомендации производителя. Положив моющее средство, закройте крышку емкости (D), чтобы она щелкнула.
Во время программы мытья посуды моющее средство автоматически расходуется, и по завершении программы крышка отделения (D) остается открытой.
Не пользуйтесь моющим средством только при работе программы предварительной мойки.



Использование средства для придания блеска

Средство для придания блеска

Используйте только специально предназначенные для бытовых посудомоечных машин средства для придания блеска.

Средство для придания блеска является химическим элементом, используемым для предупреждения следов воды и известковых полос на посуде, чтобы повысить эффективность процесса мойки и сушки. Проверьте, чтобы в емкости было достаточное количество средства для придания блеска.
Вы можете изменить количество средства для придания блеска, используемое во время программы мытья посуды, поворотом регулятора емкости (C) при помощи ложки. Регулятор емкости (C) должен быть установлен в положение от 1 до 6 (6 - максимальное количество используемого средства для придания блеска). Заводская настройка вашей машины соответствует 3 уровню.

В зависимости от полученных результатов оканчания и сушки, регулируйте дозу средства для придания блеска при помощи шести-позиционного селектора (Позиция 1: минимальная доза, Позиция 2: максимальная доза). Постепенно увеличивайте дозу если вы увидите на посуде следы от воды или же известковые пятна. Если на посуде появляются беловатые полосы, уменьшите дозу.

Моющие средства

Существуют три типа моющих средств:

1. Фосфатные и содержащие хлор
2. Фосфатосодержащие, без хлора
3. Не содержащие ни фосфата, ни хлора.

Новые компактные порошки обычно не содержат фосфатов. Поскольку их использование означает, что вы не сможете воспользоваться водосмягчающими свойствами фосфатов, мы рекомендуем добавить соль в контейнер для соли, даже если жесткость воды составляет всего 6°dH. В местностях с жесткой водой при использовании моющего средства без фосфатов могут оставаться белые следы на посуде и стекле.

Лучших результатов можно достичь, увеличивая объем моющего средства.

Моющие средства без хлора обладают более слабыми отбеливающими свойствами. Стойкие цветные пятна могут удаляться не полностью.

Выбирайте программу с более высокой температурой мойки.

⚠ Важно

Всегда храните моющие средства в прохладном, сухом и недоступном для детей месте.

Заполняйте дозатор моющим средством до включения машины.

Использование чрезмерного количества моющего средства может привести к тому, что оно не растворится должным образом и стеклянная посуда будет поцарапана.

МОЮЩИЕ СРЕДСТВА «ДВА В ОДНОМ» И «ТРИ В ОДНОМ»

Посудомоечная машина обеспечивает получение наилучшего результата в случае применения отдельного моющего средства, ополаскивателя и умягчающей воду соли.

При использовании комбинированного моющего средства:

- обязательно найдите в описании продукта сведения о том, является ли он комбинированным;
- следуйте инструкциям на упаковке продукта;
- **правильный подбор параметров посудомоечной машины позволяет обеспечить наиболее эффективное использование умягчающей соли и/или ополаскивателя;**
- если моющее средство имеет форму таблеток, помещайте его не во внутреннюю секцию или ножевое отделение посудомоечной машины, а в распределитель или в контейнер для моющего средства.

Используя моющее средство «три в одном» (моющее средство, соль для умягчения воды и ополаскиватель):

- Подобное средство не позволяет достичь такого уровня высушивания посуды, как в случае применения отдельного моющего средства, ополаскивателя и умягчающей соли. Чтобы улучшить высушивание посуды: установите настройку ополаскивателя в положение «1» и добавьте ополаскиватель; когда ополаскиватель закончится, добавьте его в соответствующий распределитель;
- Если при использовании комбинированного моющего средства установить настройку ополаскивателя выше «1», то после прикосновения на поверхности вымытой посуды и внутри машины могут остаться радужные разводы.
- В результате применения комбинированного моющего средства без добавления умягчающей соли возможно образование налета, особенно на стеклянной посуде. Чтобы не допустить формирования налета: установите настройку умягчителя воды в положение «1» и добавьте умягчающую соль; когда соль закончится, добавьте ее в контейнер для умягчителя.

Используя моющее средство «два в одном» (моющее средство и соль для умягчения воды)

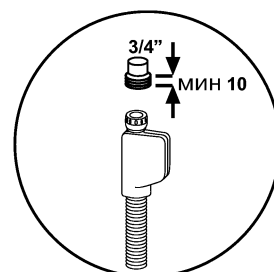
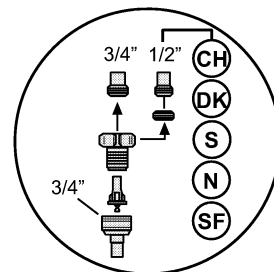
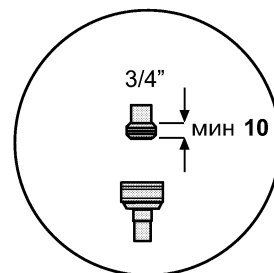
- Поскольку такие моющие средства не содержат ополаскиватель, необходимо установить настройку ополаскивателя, как описано в руководстве, и добавлять ополаскиватель в соответствующий распределитель при каждой мойке, а также если распределитель пуст.

Используя моющее средство «два в одном» (моющее средство и ополаскиватель):

- Подобное средство не позволяет достичь такого уровня высушивания посуды, как в случае применения отдельного моющего средства, ополаскивателя и умягчающей соли. Чтобы улучшить высушивание посуды: установите настройку ополаскивателя в положение «1» и добавьте ополаскиватель; когда ополаскиватель закончится, добавьте его в соответствующий распределитель;
- Если при использовании комбинированного моющего средства установить настройку ополаскивателя выше «1», то после прикосновения на поверхности вымытой посуды и внутри машины могут остаться радужные разводы.
- Поскольку такие моющие средства не содержат умягчающей соли, необходимо установить настройку умягчителя воды, как описано в руководстве, и добавлять умягчающую соль при каждой мойке, а также если контейнер для умягчителя пуст.

Внимание!

- Если после того, как вы начали пользоваться комбинированным моющим средством, возникают проблемы, которых не было ранее, обращайтесь непосредственно к производителю средства. Контактные данные см. на упаковке.



Подключения

Гидравлическое подключение



Подключение шланга подачи воды

Существуют два разных типа шлангов подачи воды:

- Шланг холодной воды (до 25°C)
- Шланг горячей воды (до 60°C)

проверьте, какой из них подходит к вашей модели машины.

При желании подключить машину к естественным источникам энергии или к системе теплоцентрали проконтролируйте сначала соответствие типа шланга подачи воды путем проверки температурных значений, обозначенных на самом шланге. Если шланг не годится, обратитесь в официальную мастерскую за его заменой.

Шланг подачи воды напрямую соединяется с краном. Давление поступающей из крана воды должно быть не менее 0.3 и не более 10 бар.

Установите специальный клапан, если давление воды превышает 10 бар. Присоединив шланг, откройте кран и проверьте, чтобы не было утечек воды. В целях безопасности (если в вашей машине нет системы блокировки воды) закройте кран подачи воды, когда машина не используется;

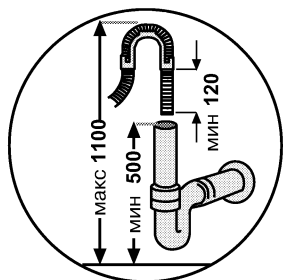
В моделях с WATERSAFE,

Если гидравлическое соединение выполнено должным образом, такая система предохранит вашу квартиру от затопления.

В пластмассовом корпусе WATERSAFE находятся электрические компоненты. Ни в коем случае не допускайте попадания на них воды. Никогда не перерезайте шланг.



Подключения Подключение сливного шланга



Прикрепите сливной шланг машины к сливной трубе без перегибов.

Если длина шланга недостаточна, обратитесь в официальную мастерскую за удлинителем, сделанным из такого же материала, что и сам шланг. Помните, что длина шланга не должна превышать 4 метра даже с удлинителем. Если сливной шланг больше 4 м, посуда не будет мыться как следует.

Надежно закрепите шланг к сливной трубе, чтобы во время работы машины он не отсоединился.



Информация для пользователя Умягчитель воды

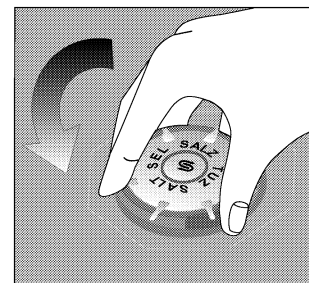
Жесткость воды

Для работы машины нужна свободная от извести вода. От жесткой воды на столовой посуде остаются следы. В посудомоечной машине имеется специальная система умягчения жесткой воды (Умягчитель воды).

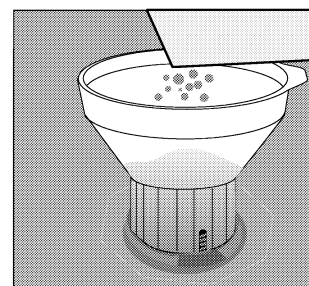


Информация для пользователя

Заполнение умягчителя воды



Для того, чтобы смягчить жесткую воду, для вашей машины используйте только специальную гранулированную посудомоечную соль. Никогда не пользуйтесь другими видами солей, включая столовую соль, пищевую соль для животных, морскую соль и кухонную соль. Эти виды солей трудно растворяются в воде и повредят ваш аппарат доведя его до неремонтного состояния.



Во время работы посудомоечной машины умягчитель воды заполняется водой. Следует засыпать в машину умягчающую соль непосредственно перед включением программы мойки посуды.

Всякий раз при добавлении в машину соли проводите программу предварительной мойки, если вы не собираетесь использовать машину сразу же. Таким образом из машины смываются избытки соляного раствора.

В умягчитель воды можно положить около 2 кг соли. При использовании соли в таблетках не заполняйте емкость до верха. Рекомендуется использовать соль в гранулах или в порошке.

После первого заполнения машины солью, нижняя индикаторная лампочка соли (если имеется), погаснет