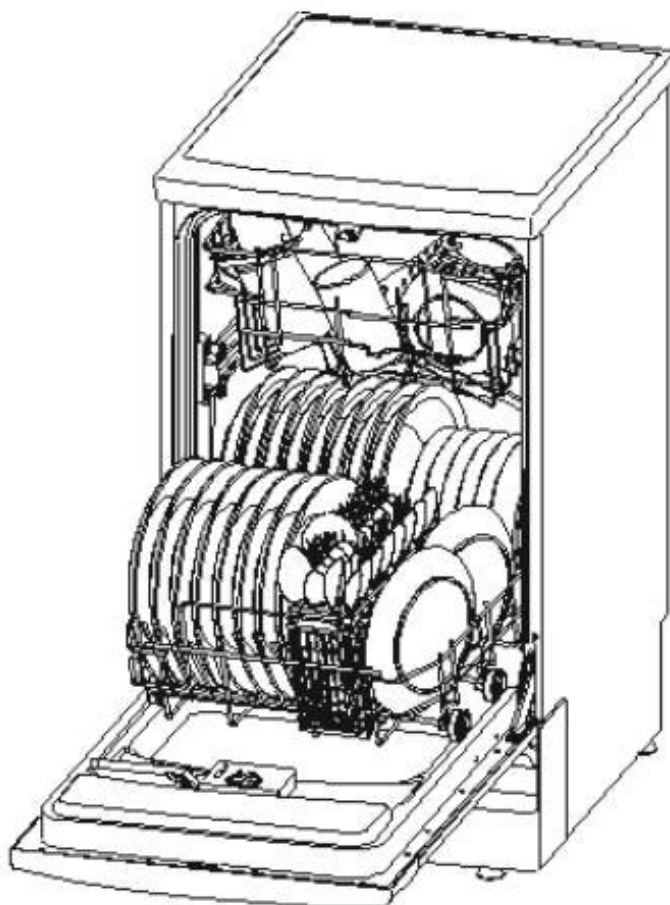

ПОСУДОМОЕЧНАЯ МАШИНА

Инструкция по установке

LS 9117 BX



● Примечание

Перед тем как приступить к установке, внимательно прочтите данную инструкцию. В инструкции объясняется, как лучше всего разместить посудомоечную машину, как произвести электрическое подключение, как подсоединить заливной шланг к водопроводу и установить сливной шланг.

▲ Внимание:

Установка шлангов и электрического оборудования должна производиться квалифицированным персоналом, имеющим специальную подготовку.

▲ Предупреждение



Опасность электрических разрядов.
Перед установкой машины следует отключить электропитание.
Несоблюдение этой меры предосторожности может повлечь образование электрических разрядов.

● Подготовка к установке

Посудомоечную машину следует устанавливать поблизости от водопроводного крана, канализационного стока и электрической розетки.

Для того чтобы облегчить подсоединение сливного шланга, следует предусмотреть установку машины сбоку от мойки.

Примечание: проверьте, чтобы в прилагаемом к машине комплекте имелся набор деталей для установки (крепление для декоративной панели, винты и т.д.).

● Инструкции по установке

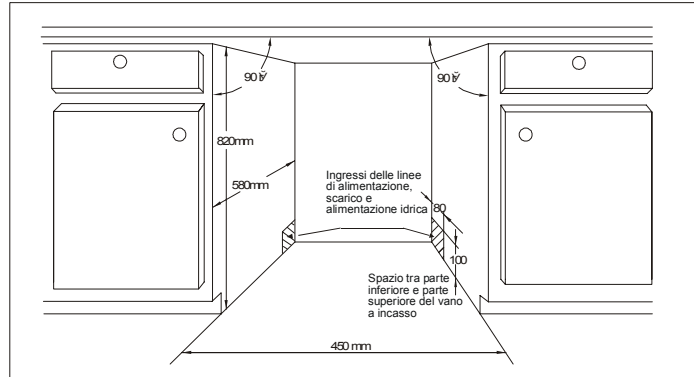
Рекомендуем внимательно прочитать инструкцию по установке.

- Иллюстрации размещения посудомоечной машины с указанием размеров ниши для встраивания. Перед тем как переносить машину к месту установки, следует выполнить ряд подготовительных операций.

- 1 Выберите место рядом с мойкой, чтобы было легче подсоединить заливной и сливной шланги (см. рис. 1).
- 2 Если машина устанавливается в нишу для встраивания, следует предусмотреть небольшое пространство (см. рис. 2) для открывания дверцы.

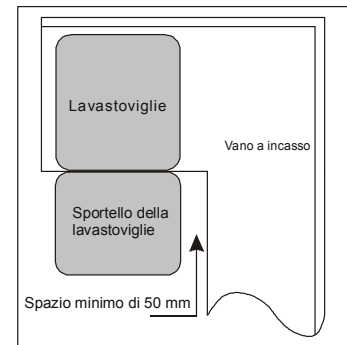
[Рисунок 1]

Размеры ниши для встраивания. Расстояние между верхом машины и столешницей менее 5 мм; дверца выровнена по краю ниши (надписи на рисунке сверху вниз: отверстия для шнура питания, сливного и заливного шлангов; расстояние между низом и верхом ниши).



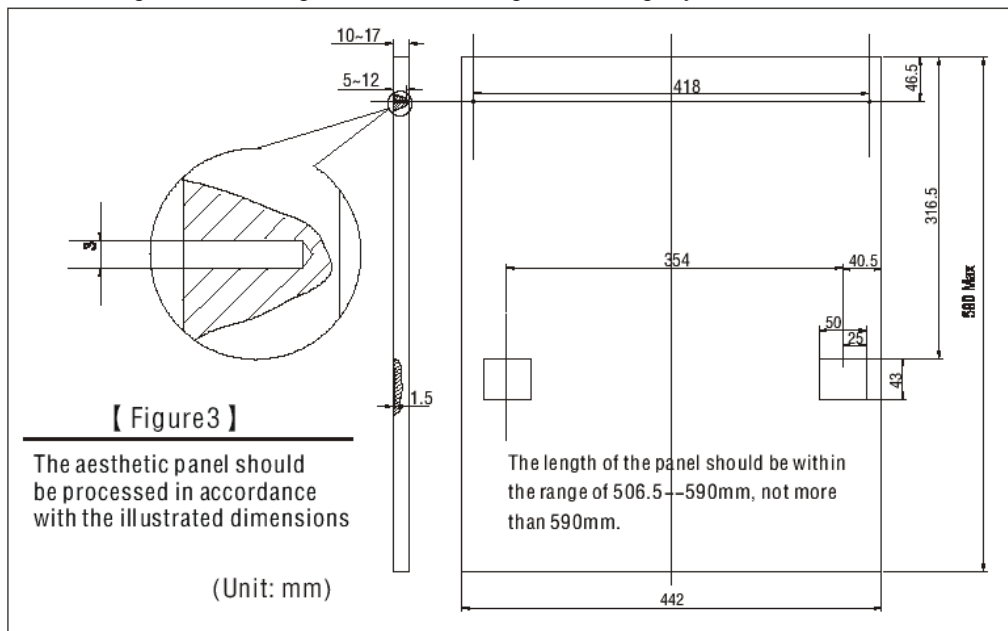
[Рисунок 2]

Минимальное пространство для открывания дверцы (надписи на рисунке сверху вниз: посудомоечная машина; ниша для встраивания; дверца машины; минимальное расстояние 50 мм).



● Размеры и установка декоративной панели

1 Порядок установки деревянной декоративной панели приведен на рисунке 3



[Рисунок 3]

Декоративную панель следует устанавливать с соблюдением приведенных размеров.

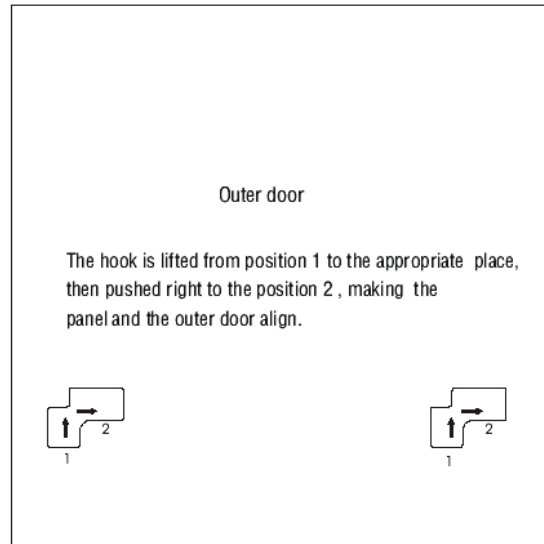
Длина панели должна составлять от 506,5 до 590 мм и не более. (Размер указан в мм)

2 Установите крепление на деревянной декоративной панели и вставьте его в соответствующее гнездо на наружной стороне дверцы машины (см. рис. 4a). После установки панели закрепите ее на наружной стороне дверцы при помощи винтов и болтов (см. рис. 4b).

[Рисунок 4a]

Установка декоративной панели

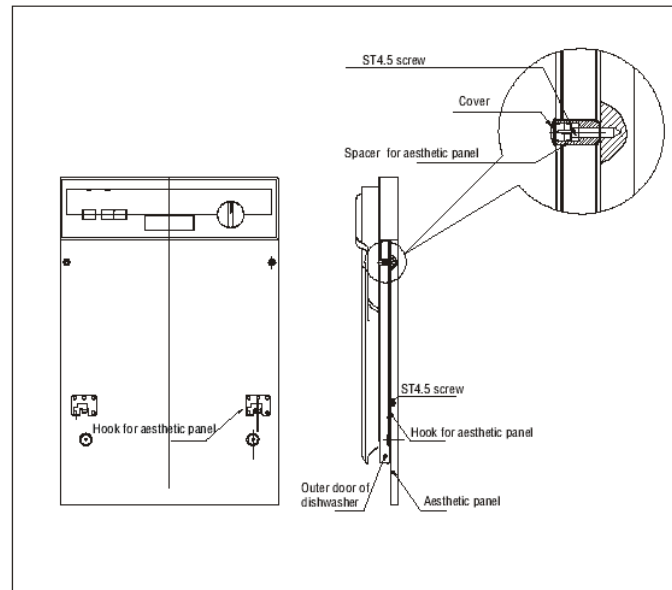
(надпись на рисунке: установите крепление в соответствующее гнездо из положения 1, затем переведите вправо в положение 2, совместив наружную дверцу с декоративной панелью).



[Рисунок 4b]

Установка деревянной декоративной панели (надпись на левом рисунке: крепление для декоративной панели, надпись на правом рисунке сверху вниз: винт ST4,5; заглушка; пространство для декоративной панели; винт ST4,5, крепление для декоративной панели; дверца машины, декоративная панель).

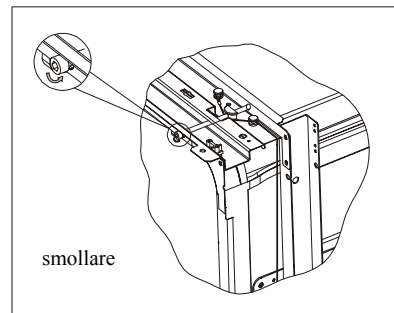
1. снимите заглушку
2. завинтите винт
3. установите заглушку



● Регулировка натяжения пружины дверцы

Натяжение пружины дверцы регулируется на заводе-изготовителе. При установке деревянной декоративной панели следует отрегулировать натяжение пружины дверцы. Для этого следует повернуть регулировочный винт, чтобы усилить или ослабить натяжение стальной проволоки (см. рисунок 5).

Натяжение пружины дверцы считается правильно отрегулированным, когда дверца остается в горизонтальном положении, если ее полностью открыть, и закрывается после легкого толчка пальцем (надпись на рисунке: ослабить пружину).

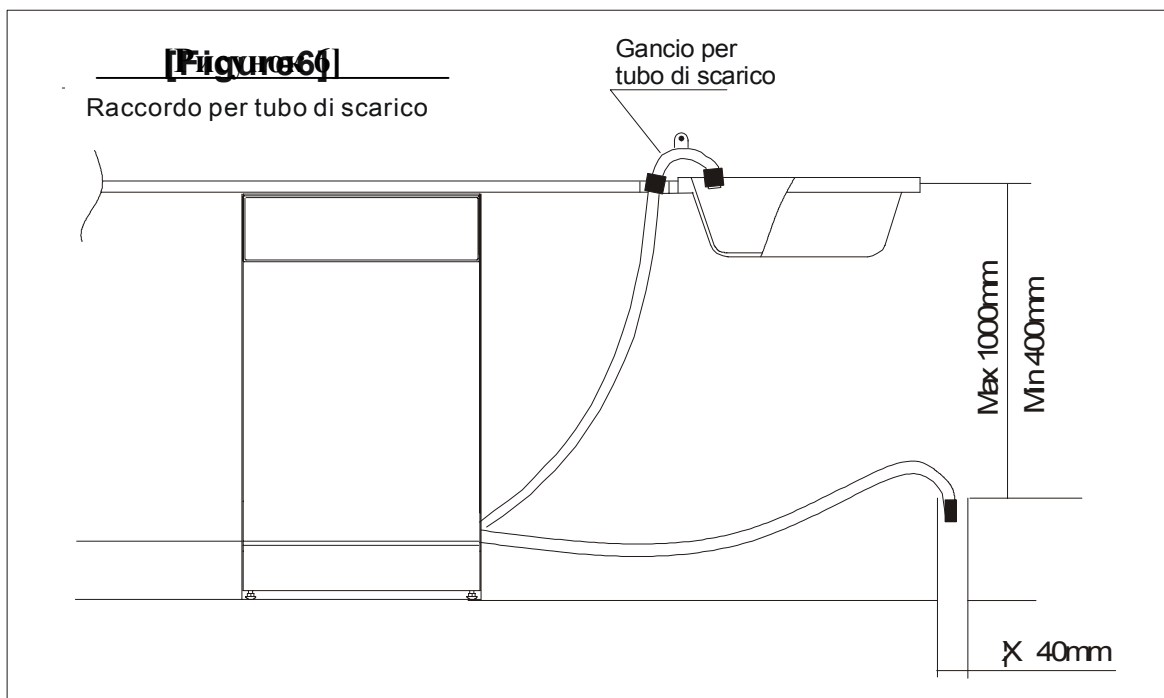


[Рисунок 5]
Регулировка натяжения
пружины дверцы

● Подсоединение сливного шланга

Вставьте сливной шланг в канализационный сток диаметром мин. 4 см или положите его на край мойки. Проследите, чтобы не было перегибов и скручивания. Пользуйтесь специальным держателем, поставляемым в комплекте (рис. 6). Наконечник шланга должен находиться на высоте не менее 40 см и не более 100 см и не быть погружен в воду во избежания перелива.

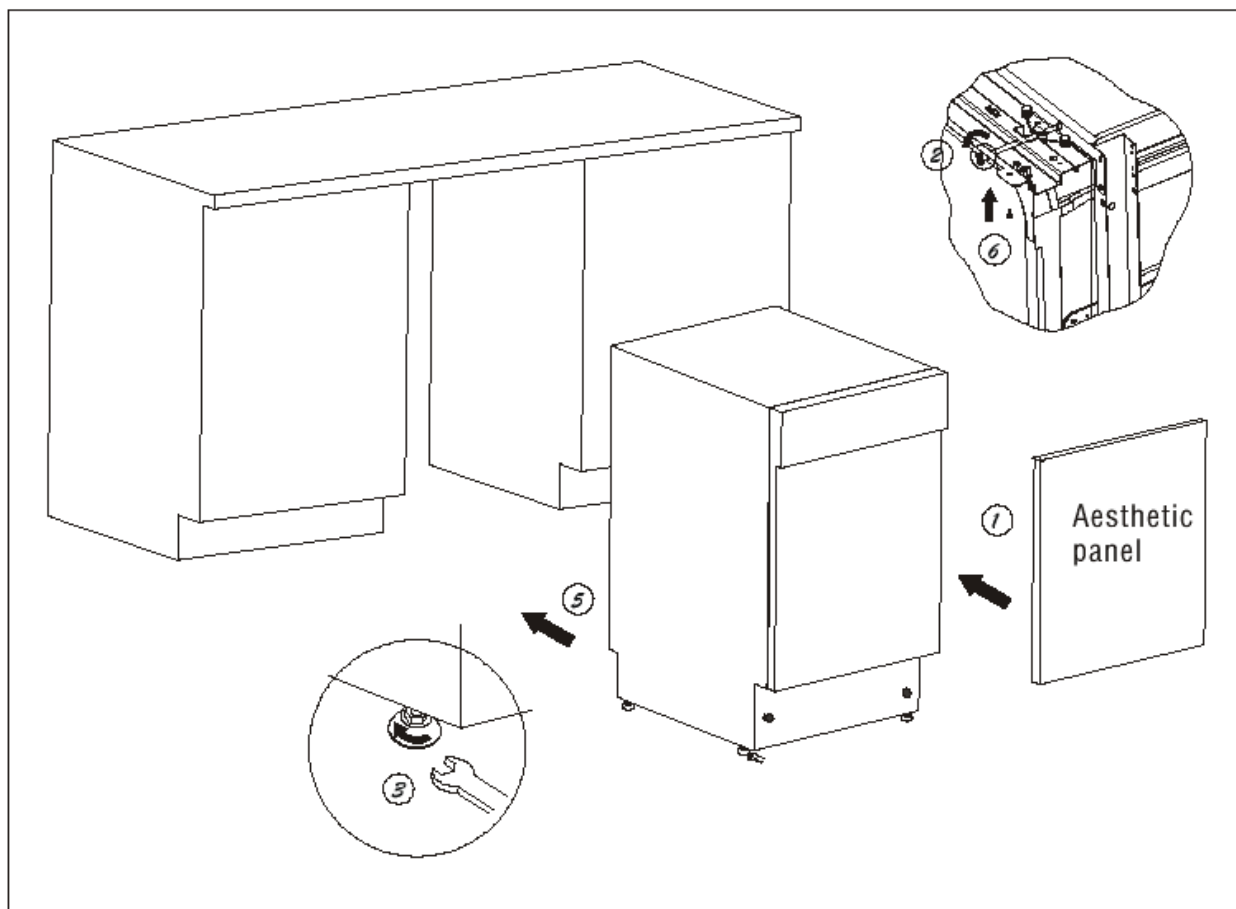
ВНИМАНИЕ: пластмассовый держатель должен быть прочно закреплен на стене, чтобы не допустить скольжения наконечника шланга и как следствия утечки воды (надписи на рисунке: подсоединение сливного шланга; держатель для сливного шланга).



● Последовательность операций по установке посудомоечной машины

- 1 Установить декоративную панель на дверце машины.
- 2 Отрегулировать натяжение пружины дверцы.
- 3 Выставить машину по уровню в нише для встраивания, регулируя высоту каждой ножки.
- 4 Подсоединить заливной и сливной шланги.
- 5 Подтолкнуть машину вперед и установить ее в нише для встраивания.
- 6 Закрепить машину в нише для встраивания при помощи двух скрытых винтов.

Согласно направлению стрелки на рисунке 7 отрегулируйте высоту ножек, чтобы выставить машину по уровню (надписи на рисунке слева направо: винт; коническое зубчатое колесо; декоративная панель).



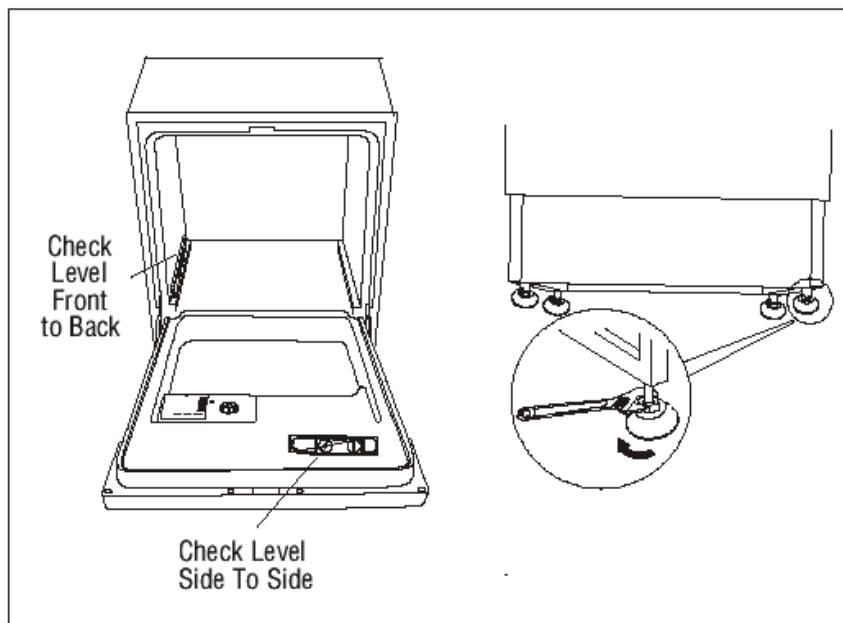
[Рисунок 7]
Последовательность операций по установке

Для обеспечения правильного положения корзины с посудой и для получения хорошего результата мойки машина должна быть выставлена по уровню.

- 1 Положите уровень на дверцу и на направляющую корзины внутри моечной камеры, чтобы проверить правильность выставления по уровню.
- 2 Выставьте машину по уровню, регулируя высоту каждой ножки.
- 3 При выставлении машины по уровню соблюдайте меры предосторожности, чтобы избежать ее опрокидывания.

[Рисунок 8]

Регулировка высоты ножек (надписи на рисунке сверху вниз: проверка уровня в задней части; проверка уровня с каждой стороны).



● Включение посудомоечной машины

Перед включением машины проверьте, чтобы:

- 1 Она была выставлена по уровню и находилась в устойчивом положении
- 2 Водопроводный кран был открыт
- 3 Не было утечки воды из соединительных узлов шлангов
- 4 Шнур питания был правильно подсоединен
- 5 Подключено электропитание
- 6 Заливной и сливной шланги имели прочное соединение

● Внимание

- 7 Все детали упаковки и инструкция были вынуты из моечной камеры

После установки, положите данную инструкцию вместе с другими документами и бережно храните ее. Содержание данной инструкции очень полезно для пользователей.

ПРИМЕЧАНИЕ:

Постоянно совершенствуя технологии производства и обновляя свою продукцию, производитель оставляет за собой право вносить изменения в свои изделия без предварительного уведомления.