

8 ZISŤOVANIE PORÚCH

Najskôr zistíte, či by ste mohli prípadné drobné poruchy na zariadení odstrániť s pomocou nasledujúcich pokynov sami. Pokiaľ vám tieto informácie vyriešiť problém nepomôžu, obráťte sa na servisnú službu.

- **Program sa nespustí.**
 - Nie sú chybné tavné poistky? Je zariadenie pripojené k sieti?
 - Sú dvierka umývačky správne zatvorené? Zatlačte na ne, aby sa úplne zatvorili.
- **Do zariadenia netečie voda.**
 - Je vodovodný kohútik otvorený?
 - Nie je filter medzi vodovodným kohútikom a hadicou na prívod vody upchatý? Pokiaľ je tomu tak, filter vyčistite.
 - Nie je hadica na prívod vody pricviknutá? Skontrolujte hadicu.
- **Údaje o priebehu programu poukazujú na to, že umývanie je stále na začiatku.**
 - Je vodovodný kohútik celkom otvorený?
 - Nie je filter medzi vodovodným kohútikom a hadicou na prívod vody upchatý? Pokiaľ je tomu tak, filter vyčistite.
 - Je minimálny tlak vody aspoň 0,05 barov?
- **Voda neodteká.**
 - Nie je odtoková hadica pricviknutá? Skontrolujte inštaláciu hadice.
 - Nie je upchatý sifón? Skontrolujte sifón.
- **Riad nie je umytý.**
 - Hodí sa zvolený program pre tento druh riadu a stupeň jeho znečistenia?
 - Sú jednotlivé kusy riadu v umývačke umiestnené tak, aby sa prúd vody dostal k ich vnútornému a vonkajšiemu povrchu?
 - Koše na riad nesmú byť preplnené.
 - Nie sú ostrekovacie ramená zablokované riadmi alebo príbormi?
 - Sú všetky sitká na dne umývacieho priestoru vyčistené? Sú správne nainštalované na určené miesta?
 - Je v nádobe správny umývacie prostriedok?
 - Je hadica na odtok vody správne nainštalovaná?
 - Je v zásobníku dostatok špeciálnej soli? Bez špeciálnej soli nemôže dôjsť k potrebnému zmäkčeniu vody.
 - Je zariadenie na zmäkčovanie vody nastavené podľa stupňa tvrdosti dodávanej vody?
- **Riad nie je suchý a je matný.**
 - Je v zásobníku dostatok leštiaceho prostriedku?
- **Na pohároch a riadoch sú ryhy, pruhy, mliečne biele šmuhy alebo namodralé zafarbenie.**
 - Počas oplachovania bola použitá príliš veľká dávka leštiaceho prostriedku. Zmenšite dávku leštiaceho prostriedku.
- **Na pohároch a riadoch zostávajú po usušení šmuhy a kvapky vody.**
 - Bola počas oplachovania použitá dostatočne veľká dávka leštiaceho prostriedku? Zväčšite dávku leštiaceho prostriedku.

Upozornenie

Napriek tomu, že bola umývačka v závode dôkladne preskúšaná a otestovaná, môžu sa na riad po prvom umytí objaviť drobné kvapôčky vody, ktoré sa už pri ďalších umývaniach nebudú vyskytovať.

1 ДО ЗАПУСКА МАШИНЫ

1.1 ДЛЯ ВАШЕЙ БЕЗОПАСНОСТИ

При покупке просим Вас изучить основную инструкцию по эксплуатации и проверить правильность заполнения гарантийной книжки и товарного чека. При этом заводской номер и наименование модели приобретенного Вами изделия должны быть идентичны записям в гарантийной книжке. Не допускайте внесения в книжку каких-либо изменений, исправлений. В случае неправильного или неполного заполнения гарантийной книжки немедленно обратитесь к продавцу.

Срок гарантии - 12 месяцев со дня продажи. Во избежание возможных недоразумений, сохраняйте в течение всего срока службы документы, прилагаемые к товару при его продаже, а именно: товарный чек, инструкция по эксплуатации, гарантийная книжка. Проследите, чтобы гарантийная книжка и товарный чек были правильно заполнены и имели печати торговой организации. При отсутствии даты покупки гарантийный срок исчисляется с момента изготовления изделия.

Гарантийное обслуживание не производится в случаях, возникающих после передачи товара потребителю:

- несоблюдения правил эксплуатации,
- механических повреждений, повреждений вследствие воздействия химических веществ, термических повреждений или неправильного применения расходных материалов (стирального порошка и других моющих средств).
- использования изделия в целях, для которых оно не предназначено,
- использования в производственных целях (ресторан, кафе, офис, детский сад, больница и т.д.),
- повреждений или нарушений нормальной работы, вызванных животными или насекомыми,
- блокировки подвижных элементов изделия при попадании во внутренние рабочие объемы посторонних предметов, мелких деталей одежды, жидкостей или остатков пищи,
- неисправностей, вызванных действием непреодолимой силы (пожара, стихийных бедствий и т.п.),
- внесения исправлений в текст гарантийного талона или чека,
- ремонта, разборки и других не предусмотренных инструкцией вмешательств не уполномоченными на это лицами,
- повреждений, возникших вследствие небрежного хранения и/или транспортировки по вине покупателя, транспортной фирмы, торговой или сервисной организации. В этом случае владельцу следует обратиться с претензией в организацию, оказавшую эти услуги,
- отклонения от стандартов и норм питающих или других сетей подключения,
- неправильной установки или подключения изделия,
- необходимости замены осветительных ламп, фильтров, стеклянных и перемещаемых вручную пластиковых деталей.

Использование согласно нормам безопасности

- Эта машина должна использоваться для мытья посуды в домашних условиях. Производитель не несет ответственности за выход из строя машины при нарушении данного пункта инструкции.
- В целях безопасности запрещается изменение конструкции машины.
- Перед подключением машины к электрической сети убедитесь в том, что напряжение и частота тока соответствуют соответствующим данным машины, указанным на информационной табличке.
- Установка машины должна производиться квалифицированным персоналом.

Предварительные операции

- Проверьте, имеются ли повреждения, вызванные транспортировкой машины. Запрещено подключение машины, если имеются повреждения. В этом случае обращайтесь к вашему поставщику.

Безопасность ваших детей

- Изделие не может быть бесконтрольно использовано маленькими детьми или недееспособными лицами.
- Предупреждение: моющие средства для посудомоечных машин содержат щелочь в высокой концентрации, при попадании в пищевод могут нанести серьезный ущерб здоровью. Избегайте попадания моющих средств на кожу и в глаза, не разрешайте детям приближаться к посудомоечной машине с открытой дверцей. Проверьте, чтобы по окончании мойки в дозаторе не оставалось следов моющего вещества.
- Моющие средства опасны для глаз, рта, горла.

Храните моющие средства в недоступных для детей местах.

- Вода в машине непитьевая. Остаток моющих средств в машине представляет опасность для детей, поэтому не разрешайте детям приближаться к машине при открытой дверце.

Общие указания

- Не включайте машину при поврежденном проводе, заливном и сливном шлангах, а также, если панель управления, рабочая поверхность или цоколь повреждены.
- При возникновении нестандартной ситуации сначала прекратите подачу воды, отключите машину, затем выньте вилку из розетки. При постоянном токе отключите запасной выключатель или удалите предохранитель.
- Не тяните провод, чтобы вынуть вилку из розетки: это очень опасно.
- Ремонт машины должен производиться исключительно квалифицированным персоналом. В случае неисправности машины обращайтесь в наш сервисный центр или непосредственно к вашему поставщику.
- Замена кабеля питания должна производиться специалистом из сервисного центра.
- Поврежденные заливной и сливной шланги должны быть заменены заводскими.
- Не применяйте растворители, которые могут привести к взрывам.
- Не садитесь и не облокачивайтесь на открытую дверцу машины: машина может перевернуться.
- Используйте соли, ополаскиватели, моющие и другие средства, которые предназначены специально для бытовых посудомоечных машин.
- Перекрывайте кран подачи воды в случае вашего длительного отсутствия (отпуск, командировка, каникулы и т.д.)



Во избежание несчастных случаев открывайте дверцу посудомоечной машины только на время загрузки и выгрузки посуды.

2 РАСПАКОВКА И УНИЧТОЖЕНИЕ

2.1 РАСПАКОВКА

Удалите внешнюю полиэтиленовую упаковку, углы и полистироловые заглушки. Откройте дверцу и удалите полистироловые блоки из корзинок.

Рекуперация и повторное использование упаковочных материалов способствует экономии сырья и сокращению промышленных отходов.

Упаковку сдать в приемные пункты, где производится рекуперация сырья.

При окончательном выходе из строя машины использовать ее до уничтожения.



Внимание: держите упаковочный материал (полистирол пластиковые пакеты) в недоступных для детей местах.

2.2 УНИЧТОЖЕНИЕ МАШИНЫ

В соответствии с действующими требованиями при выходе из строя машины необходимо сдать ее в специализированные центры.

В целях защиты окружающей среды возможен дифференцированный сбор искусственных материалов, предназначенных для вторичной переработки.

3 ОБЩИЕ ПОЛОЖЕНИЯ

3.1 ЭКОНОМИЧНАЯ И ЭКОЛОГИЧЕСКАЯ МОЙКА

- Запрещено мыть машину в проточной воде
- Старайтесь максимально загружать посудой машину: это предотвратит излишнее потребление воды, электроэнергии и моющих средств.
- Выбирайте правильную программу мойки в соответствии с типом посуды и степенью ее загрязнения.
- Правильно дозируйте моющие средства, соли и ополаскиватели. Их передозировка затрудняет полоскание и вызывает загрязнение окружающей среды. При дозировке моющих средств придерживайтесь рекомендаций, указанных в инструкциях производителей.
- Проверьте правильность установки устройства для смягчения воды.

3.2 КАКУЮ ПОСУДУ НЕ СЛЕДУЕТ МЫТЬ В ПОСУДОМОЕЧНОЙ МАШИНЕ

В посудомоечной машине не следует мыть:

- деревянные разделочные доски или небольшие деревянные подносы
- пластиковую посуду, неустойчивые к воздействию тепла
- хрусталь
- предметы из меди и олова
- клеенные изделия
- старые столовые приборы, клей которых неустойчив к воздействию тепла
- легко поддающиеся окислению предметы из стали
- столовые предметы с ручками из дерева, фарфора, перламутра и рога.



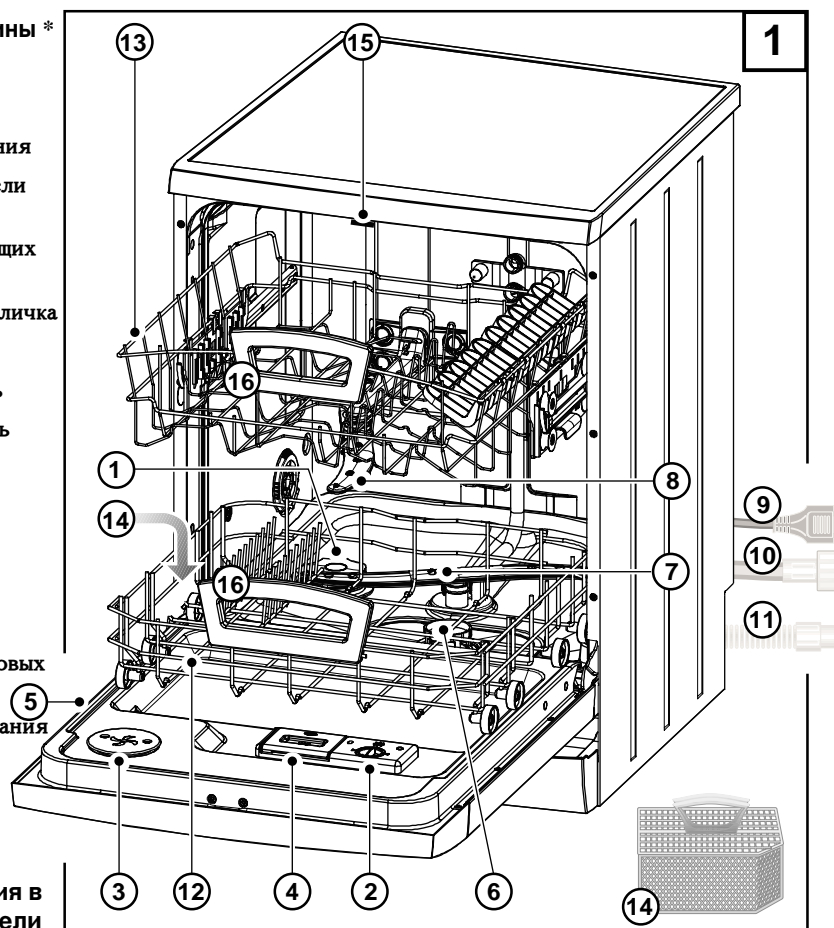
При покупке посуды, стаканов и столовых приборов убедитесь в том, что они предназначены для мойки в посудомоечной машине.

4 ОПИСАНИЕ МАШИНЫ

4.1 ОБЩИЙ ВИД

Комплектующие посудомоечной машины *

- 1) Контейнер для соли
- 2) Распределитель для добавок для полоскания
- 3) Вентилятор сушки (если предусмотрен)
- 4) Распределитель моющих средств
- 5) Информационная табличка
- 6) Фильтры
- 7) Нижний распылитель
- 8) Верхний распылитель
- 9) Электропровод
- 10) Заливной шланг
- 11) Сливной шланг
- 12) Нижняя корзина
- 13) Верхняя корзина
- 14) Контейнер для столовых приборов
- 15) Рычажок для закрывания дверцы
- 16) Ручки корзин (если имеются)



* Возможны различия в зависимости от модели и рынка сбыта.

4.2 ТЕХНИЧЕСКИЕ ДАННЫЕ

Мощность (согласно установленным стандартам): 12



Давление воды

максимальное давление: 0,05 МПа

минимальное давление: 1 МПа

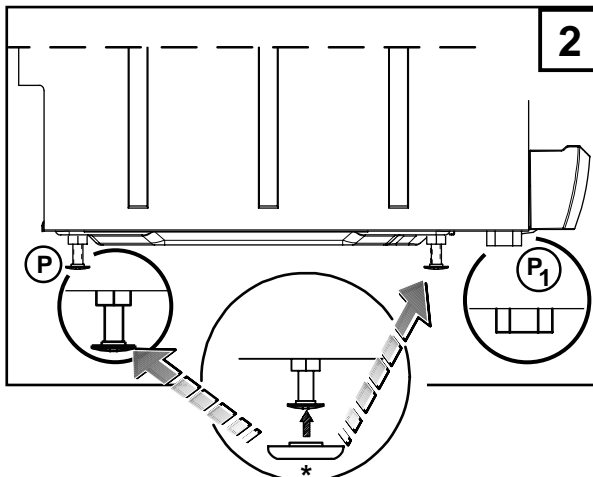


Внимание: электрические характеристики указаны на информационной табличке.

0,05 - 1MPa	Model.	12
.....A MAXW	
.....V.....Hz Made in EU	 	

5 УСТАНОВКА МАШИНЫ

5.1 ВЫРАВНИВАНИЕ



* Примечание: прилагается в пакете с документацией. Установить перед нивелировкой.

После установки машины на место отрегулируйте ее устойчивое положение и высоту путем вращения ножек Р.

Примечание: Заблокируйте ножки гайками.

Только для моделей с шестью ножками (свободная машина)

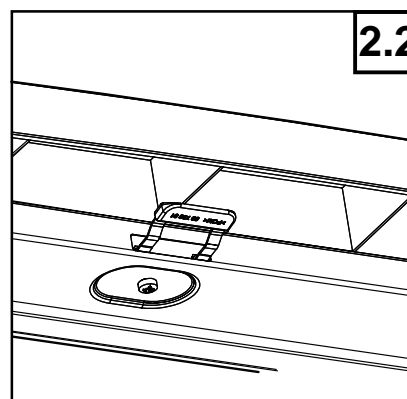
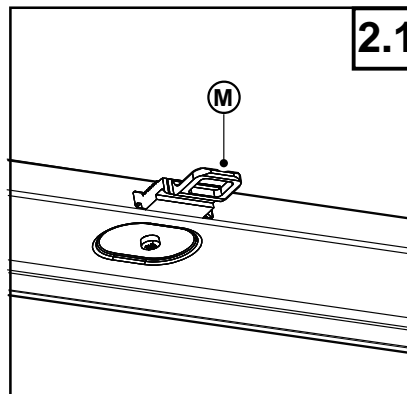
Отрегулировав высоту стальных ножек, отрегулируйте две ножки (пластиковые) Р1 таким образом, чтобы они плотно прилегали к полу. Пластиковые ножки предохраняют машину от опрокидывания.

Отклонение не должно быть более 2. Ее устойчивое положение обеспечит правильную работу.

После выравнивания машины проверьте плотность закрывания дверцы.

После выравнивания машины отрегулируйте рычажок так, чтобы дверца могла плотно закрываться (рис.2.1 М).

Примечание: В моделях, показанных на рис. 2.2, отсутствует регулировка собачки на дверце "М".



5.2 ПОДКЛЮЧЕНИЕ К ВОДЕ

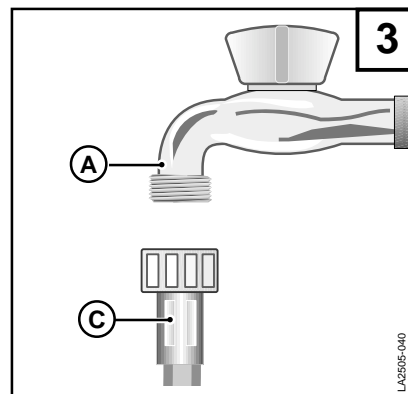
Заливной шланг С уже подключен к изделию. Он накручен на вывод водопровода, имеющий наружную резьбу 3/4 дюйма.

При подключении придерживайтесь следующих инструкций:

- Наверните заливной шланг С на вывод водопровода с холодной водой А
- Если машина подключается к новому водопроводу или долго не использовалась, слейте грязную воду до соединения заливного шланга к водопроводу
- Давление воды должно соответствовать указанным техническим данным.

Посудомоечная машина может подключаться не к горячей воде, а к холодной.

- Подсоедините изделие к водопроводу при помощи комплекта новых труб. Не используйте комплект старых труб.

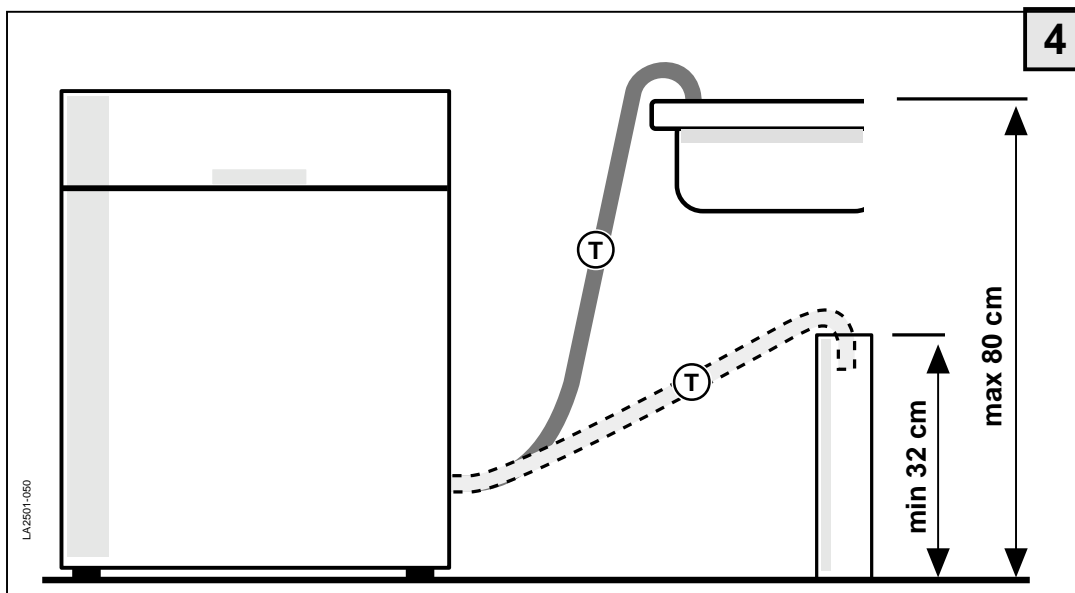


5.3 ПОДСОЕДИНЕНИЕ СЛИВНОГО ШЛАНГА

Повесьте загнутый конец сливного шланга T на край раковины или в канализацию.
Рекомендуется установить сифон против неприятного запаха.

При подсоединении придерживайтесь следующих инструкций:

- Шланг не должен перегибаться и перекручиваться
- Конец сливного шланга должен располагаться на высоте от 32 см. до 80 см. от основания посудомоечной машины (рис. 4)
- Конец шланга ни в коем случае не должен быть опущен в воду
- Если необходимо удлинение сливного шланга, допускается его наращивание шлангом не меньшего диаметра длиной в 1 метр. Максимальная высота расположения сливного шланга должна сократиться с 80 см. до 50 см.
- Если сливной шланг встроен в канализацию, внутренний диаметр шланга должен быть не менее 4 см.



5.4 ПОДСОЕДИНЕНИЕ К ЭЛЕКТРОСЕТИ

Внимание: оборудование обязательно должно быть заземлено. Подсоединение должно соответствовать действующим требованиям.

Напряжение сети должно соответствовать данным машины.



Частота тока сети указана на информационной табличке.

Если изделие не оснащено штепсельной вилкой, подключите его к сети электропитания через разъединитель, подключенный непосредственно к зажимам электропитания. Этот разъединитель должен обеспечивать многополярное разъединение изделия с минимальным расстоянием между контактами 3 мм.

6 ИСПОЛЬЗОВАНИЕ МАШИНЫ

6.1 ПРЕДВАРИТЕЛЬНЫЕ ОПЕРАЦИИ

До запуска машины убедитесь в том, что вилка вставлена в розетку, что заливной шланг соединен с водопроводной трубой, что кран воды открыт и что сливной шланг соединен в соответствии с требованиями инструкции.

Открывание дверцы

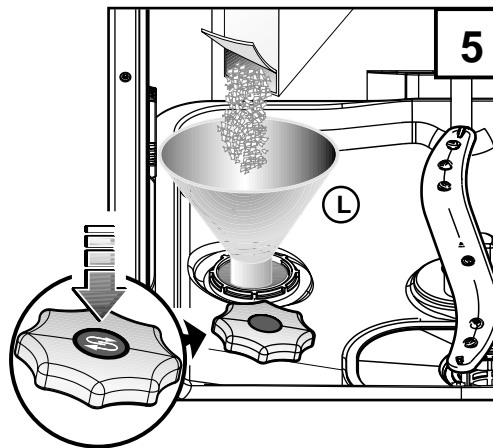
Потяните ручку на себя: дверца легко откроется. Если эту операцию производить при работающей машине, сигнальное устройство

Загрузка специальной соли

- Откройте дверцу, выдвиньте нижнюю корзину.
- Отверните крышку контейнера для соли против часовой стрелки.

Только перед первым использованием: влить около 1/2 литра воды в контейнер для соли.

- Через воронку L засыпьте специальную соль в контейнер (примерно 1-1,5 кг)
- Очистите горловину контейнера от остатков соли
- Заверните крышку контейнера по часовой стрелке
- Если после засыпки соли посуда не моется сразу, необходимо включить программу ЗАМАЧИВАНИЕ для смыва воды и частиц соли, вышедших из контейнера.



Регулятор величины добавки соли (если это предусмотрено)

Под крышкой контейнера для соли имеется указатель зеленого цвета. Он подтверждает о наличии достаточного количества соли в контейнере. Если зеленый указатель не виден, необходимо добавить специальную соль.



Используйте только специальную соль для посудомоечных машин. Иной тип соли (например, поваренная) содержит вещества, которые не растворяются в воде и засоряют устройство для смягчения воды, тем самым выводя его из строя.

Для мойки рекомендуется мягкая вода (с меньшим содержанием извести), чтобы не образовались известковые отложения на стенках посудомоечной машины и на посуде.

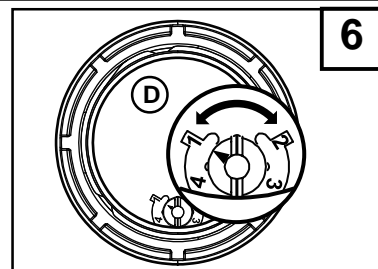
Жесткость воды можно определить, обратившись в местный муниципалитет или с помощью специальных приборов.

Устройство для смягчения воды (модель панели управления с СИДами)

Для этой цели в посудомоечной машине имеется устройство для смягчения воды (рис.6), которое автоматически регенерируется, с равными интервалами благодаря солевому раствору. Количество потребляемой соли для регенерации зависит от жесткости местной воды.

Для оптимальной регенерации устройства для смягчения воды необходимо, чтобы устройство D было отрегулировано в соответствии с жесткостью местной воды (см. таблицу) и чтобы контейнер был постоянно наполнен специальной солью.

Примечание: Когда регулятор установлен в положении D1, индикатор соли на панели управления отключается.



Позиция регулятора	Французские градусы °fH	Немецкие градусы °dH
1	<15	<8,4
2	>15 <25	>8,4 <14
3	>25 <40	>14 <22,4
4	>40 <90	>22,4 <50,4

>>=больше/ <=<меньше

**Устройство для смягчения воды
(модель панели управления с дисплеем)**

Закрытая панель управления



7



Открытая панель управления

Для оптимальной регенерации необходимо нажать кнопку DELAY (D) (рис.7) при включении машины. В дальнейшем будет указано текущее положение (например, B4). Для его изменения (в течение 6 секунд) нажать ту же кнопку до выбора уровня необходимой регенерации (см. таблицу).

Подождать около 6 секунд, звуковой сигнал подтвердит чтение нового уровня, на дисплее появится запрос выбора программы.

! *Использовать можно только специальные средства, предназначенные для мойки посуды в посудомоечных машинах.*

Заполнение отделения для смягчителя

(средства для полоскания)

Смягчитель, который автоматически добавляется во время последней фазы мойки, обеспечивает высокую эффективность сушки посуды и устранение образования известковых пятен.

Распределитель для добавок для полоскания S расположен на внутренней панели дверцы.

• **Рис. 8.** Поверните крышку T отделения на 1/4 оборота против часовой стрелки и выньте ее.

• **Рис. 9,** откройте дверцу T1.

- Залейте средство для полоскания до пунктирной линии. Максимальное количество 140 мл.

- Закройте ячейку ополаскивателя.

- Если не удалить остаток средства тряпочкой, то при полоскании произойдет чрезмерное пенообразование.

• **Электрический регулятор** если это предусмотрено (рис. 18-18a)

Машина снабжена регулятором уровня средства для полоскания. При зажигании регулятора необходимо добавить средство для полоскания.

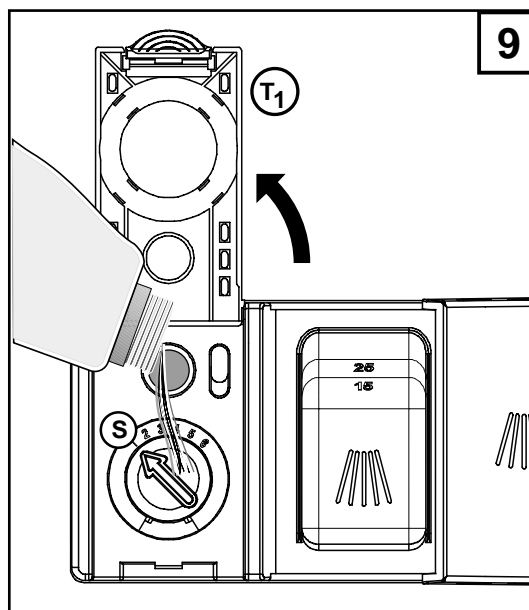
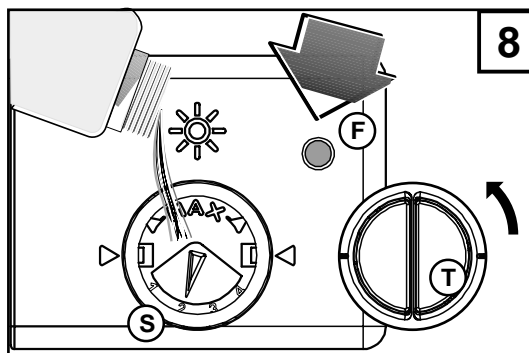
• **Механический регулятор** (рис.9)

Если индикатор на отделении F светлого цвета, необходимо добавить средство для полоскания. (●).

При заправленном отделении индикатор темнеет.

Уровень регенерации	Французские градусы °fH	Немецкие градусы °dH
d1	<15	<8,4
d2	>15 <25	>8,4 <14
d3	>25 <40	>14 <22,4
d4	>40 <60	>22,4 <33,6
d5	>60	>33,6
>= больше / <= меньше		

Примечание: В положении D1 на дисплее отключается индикатор соли



Регулятор дозировки средства для полоскания

Регулятор R дозировки средства расположен на горловине отделения для средства.

Регулируется при помощи отвертки от минимального до максимального положения в зависимости от модели посудомоечной машины см. рис 10 (А-В).

Цифры соответствуют дозе ополаскивателя. 1 = 1 мл.

Одной полной заправки хватает примерно на 50 циклов полоскания.

Для удовлетворительной мойки необходимо правильно дозировать средство для полоскания.

- Следует удалять тряпочкой остатки средства для полоскания.

Периодически проверяйте уровень средства для полоскания. Желательно каждый 31 цикл.

Заполнение моющих средств

ВНИМАНИЕ: для посудомоечной машины не пользуйтесь порошками для ручной мойки посуды. Эти порошки образуют большое количество пены. Они не только плохо моют посуду, но и могут способствовать поломке посудомоечной машины.

Используйте моющие средства, предназначенные специально для посудомоечных машин в домашних условиях. Придерживайтесь указаний завода-производителя при дозировке моющего средства.

Плотно закрывайте емкости с моющими средствами. Храните их в сухом месте.

Только при программе "Замачивание" нет необходимости в использовании моющего средства. Моющее средство забирается автоматически, когда машина находится в рабочем режиме. Рекомендуемое количество моющего средства- 25г.

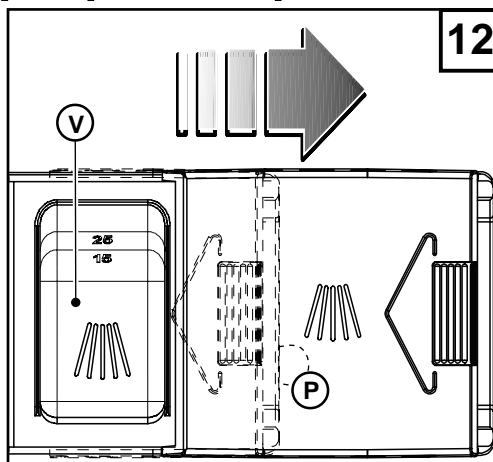
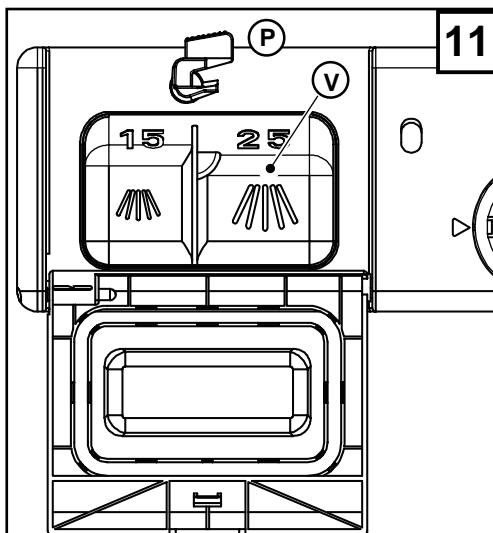
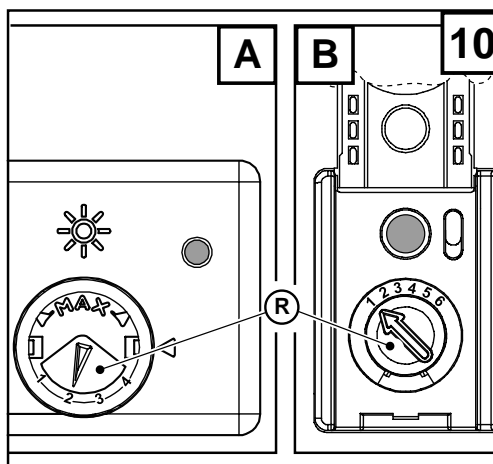
Моющие средства различных марок производят разный эффект мойки, поэтому советуем придерживаться указаний завода-производителя при дозировке моющего средства.

Отделение для моющих средств расположено на внутренней панели дверцы.

Откройте крышку:

- Нажатием рычажка Р, крышка откроется щелчком.
- Заполните отделение V моющим средством
- Закройте плотно крышку, нажав ее до щелчка

При сильно загрязненной посуде разрешается загрузка большего количества моющего средства в отделение крышки. Заполните отделение до полна. Это моющее средство является активным уже в цикле замачивания.



Загрузка и размещение посуды

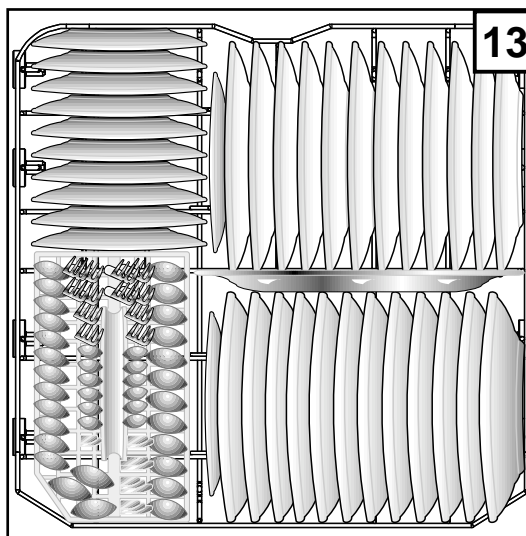
Две корзины позволят загрузить разный тип посуды.

- Удалите с посуды остатки пищи, чтобы избежать засорения фильтров и образования неприятного запаха.
- Кастрюли и сковороды с пригоревшими остатками пищи необходимо замочить до загрузки в машину.

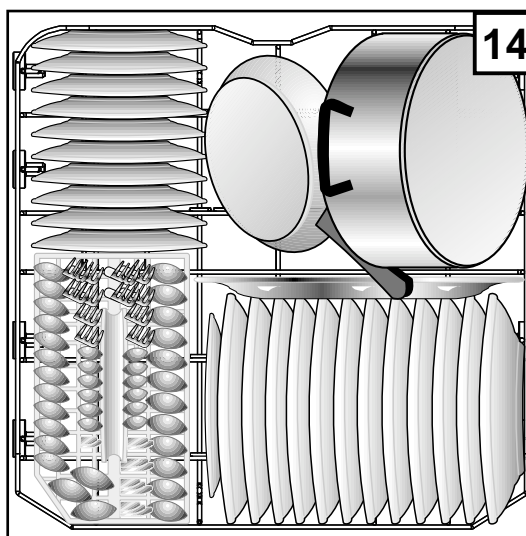
Использование нижней корзины

Нижняя корзина предназначена для мойки сильно загрязненной посуды и для столовых приборов.

Используйте нижнюю корзину для мойки глубоких и мелких тарелок, сковород, супников, крышек и подносов. Глубокие и мелкие тарелки располагайте так, чтобы между ними было достаточно пространства.



Располагайте посуду вертикально в ячейках, оставляя между ними достаточное пространство для свободной циркуляции воды. Кастрюли и сковороды размещайте вверх дном. Вы можете размещать посуду по собственному усмотрению, но всегда помните, что грязная поверхность посуды должна быть обращена к струям воды, направленным снизу и что должно оставаться место для свободной циркуляции воды.



Столовые приборы

Для достижения оптимальных результатов ручки столовых приборов должны быть направлены вниз. Ложки, вилки и ножи располагайте в специальном контейнере.



Внимание:

Столовые приборы с особо длинными ручками (в основном это касается "длинных ножей") не должны размещаться с направленным вверх острием. Их необходимо располагать горизонтально в верхней корзинке или мыть вручную.

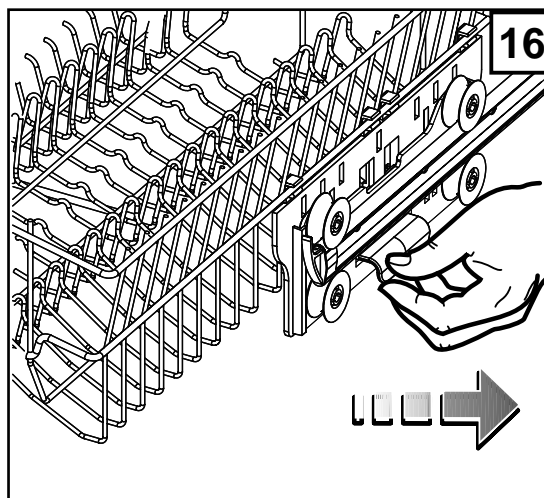
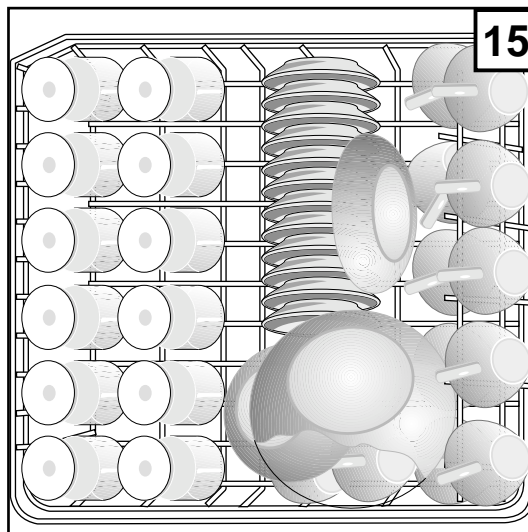
Использование верхней корзины

Верхняя корзина полностью выдвигается. Используйте ее для мелкой и средней посуды - стаканов, блюдец, десертных тарелок, чайных и кофейных чашек, неглубоких салатниц и слабо загрязненных кастрюль и сковород. Помните, что десертные тарелки должны быть размещены вертикально. Стаканы, чашки, кастрюли и сковороды - вверх дном. Располагайте хрупкую посуду между концами держателей, чтобы устранить попадание струи воды. Удовлетворительный результат мойки достигается тогда, когда вы найдете оптимальное решение для расположения посуды в корзинах.



По причине высокой температуры воды и химической реакции используемого мощного средства рекомендуем не мыть предметы из меди, посуду из алюминия с анодным покрытием, столовые приборы с ручками из рога или из дерева, хрупкие фарфоровые предметы, стеклянную посуду и посуду из пластика, не устойчивую к воздействию тепла.

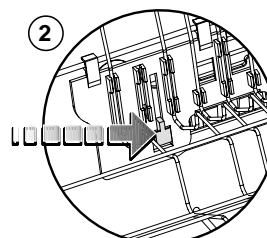
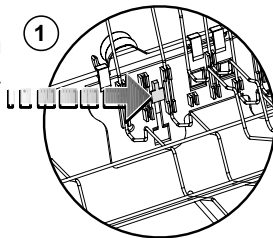
Если вы моете декоративную посуду из фарфора, произведите сначала пробную мойку лишь одного предмета, чтобы убедиться в устойчивости декорации.



Регулировка по высоте верхней корзины (если это предусмотрено)

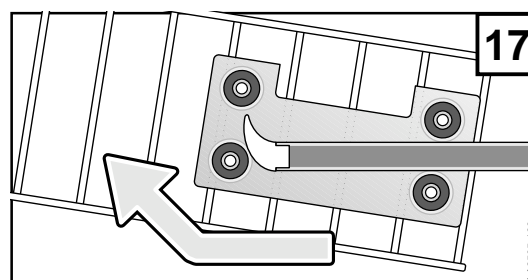
При помощи боковых ручек (справа и слева) можно установить корзину на нужный уровень.

- 1 Регуляция низкого положения
- 2 Регуляция высокого положения




Выдвижение верхней корзины

Верхнюю корзину можно выдвинуть по направляющим, как указано на рисунке.

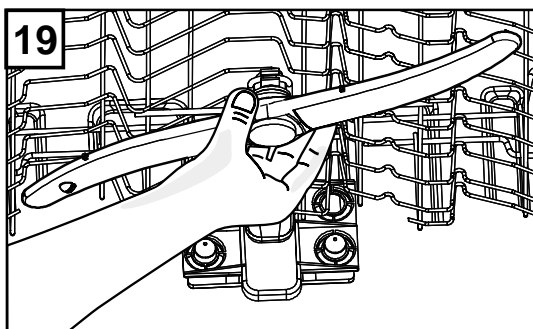


7 УХОД

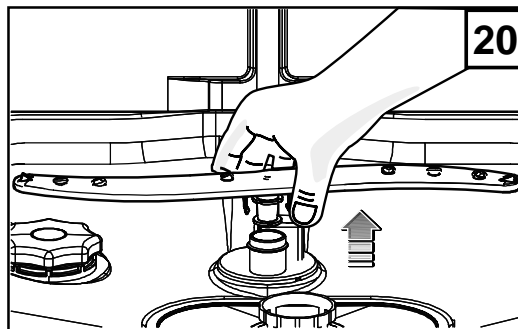
7.1 Очистка распылителей

 **ПРЕДУПРЕЖДЕНИЕ:** Отсоедините изделие от сети электропитания (вынуть штепсельную вилку из сетевой розетки) перед началом каких-либо операций по чистке или техническому обслуживанию.

Частицы пищи могут быть причиной образования ржавчины на распылителях и забивать их отверстия. Для этого необходимо периодически промывать их под струей воды.



Чтобы снять верхний распылитель: поверните суппорт распылителя против часовой стрелки



Чтобы снять нижний распылитель: потяните распылитель вверх и снимите его

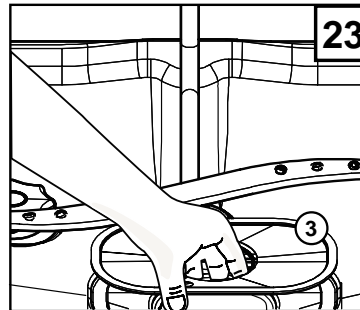
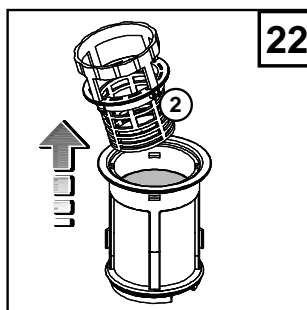
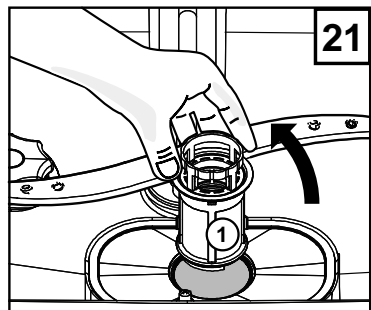
7.2 Очистка фильтров

После каждой мойки рекомендуется проверять состояние фильтровального узла и при необходимости производить их очистку. Для этого выполните следующие операции:

- Отвинтите против часовой стрелки внешний фильтр 1.
- выньте центральный фильтр 2.
- Снимите частый фильтр 3.

Все элементы фильтровального узла промывайте под струей воды. Несвоевременная очистка фильтровального узла и его неправильная установка могут ухудшить эффективность мойки и вызвать поломку машины. Соберите фильтр так, чтобы не повредить насос.

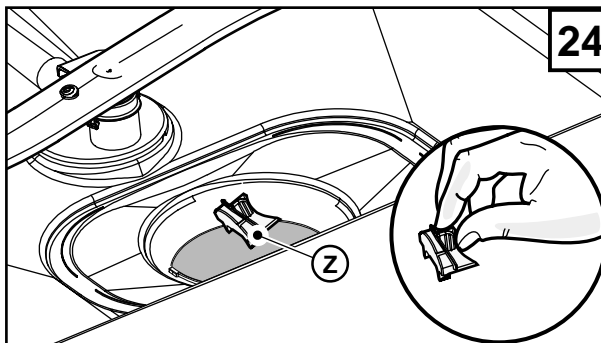
ПРЕДУПРЕЖДЕНИЕ: Засоренные фильтры могут явиться причиной плохого качества мойки.



7.3 Чистка сливного насоса

Доступ к насосу находится внутри машины.

1. Перед чисткой насоса всегда вынимайте штепсельную вилку машины из сетевой розетки.
2. Отвинтите против часовой стрелки внешний фильтр 1 (рис. 21).
3. Снимите частый фильтр 3 (рис. 23).
4. Затем снимите маленькую вставку Z, расположенную в левой части в отстойнике на дне.
5. Засунув палец в отверстие, можно повернуть лопасть насоса для удаления возможных засорений.
6. Установить на место вставку и фильтры
7. Подключить машину к сети электропитания.

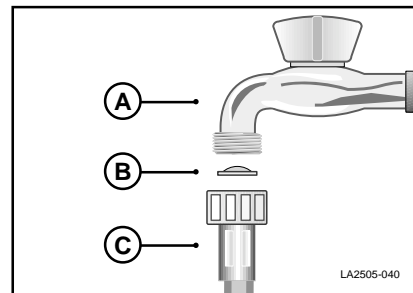


ПРЕДУПРЕЖДЕНИЕ: Не забудьте установить на место вставку Z.

7.4 Очистка фильтра на заливном шланге

Рекомендуем периодически производить очистку фильтра В, расположенного между краном и заливным шлангом.

- перекройте кран А
- отверните конец заливного шланга С, снимите фильтр В и осторожно промойте его под струей воды.
- вставьте фильтр на место и плотно закрепите заливной шланг.



7.5 УХОД ЗА ВНЕШНИМИ ПОВЕРХНОСТЯМИ МАШИНЫ

Металлические и пластиковые поверхности машины необходимо периодически мыть мягкой влажной тряпочкой. Не используйте химические абразивы и растворители.

Машина долго не используется

Если машина долго не используется, произведите следующие операции:

- выполните два полоскания подряд
- выньте вилку из розетки
- перекройте водопроводный кран
- приоткройте дверцу посудомоечной машины во избежание образования неприятного запаха.

7.6 ОПИСАНИЕ ЭКСПЛУАТАЦИОННЫХ КАЧЕСТВ

Дозировка для тестирования

Нормальная

Основная мойка со стандартной дозировкой 25

грамм моющего средства. (Тип В)

Дозировка ополаскивателя 4. (Тип III)

Класс потребления электроэнергии

Европа:

EN 50242

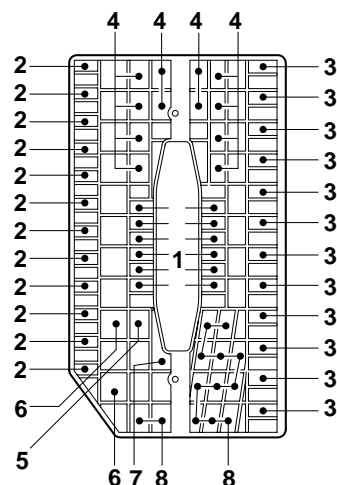
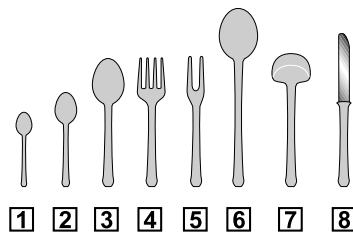
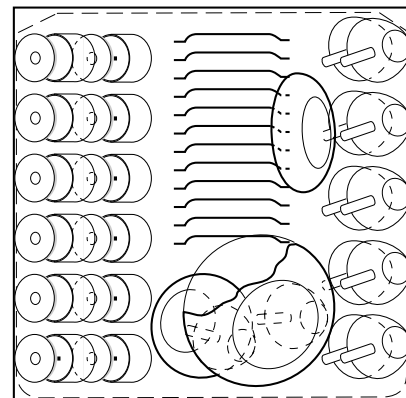
Программа мойки:

Нормальная при 55°С

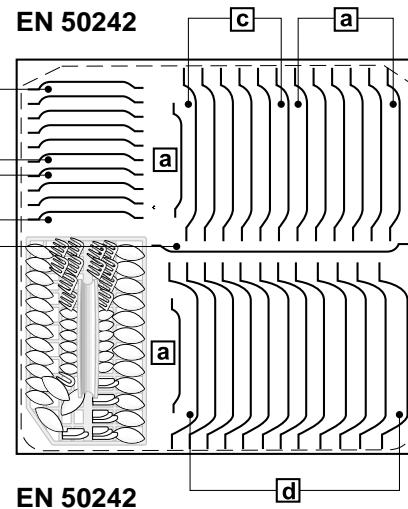
Подсоединение:

Холодная вода

Примеры загрузки посудомоечной машины



- a Яйцо
- b Шпинат
- c Мясной фарш
- d Овсяные хлопья
- e Маргарин



8 УСТРАНЕНИЕ НЕИСПРАВНОСТЕЙ

В случае неудовлетворительных результатов мойки или возникновения незначительных неисправностей, прочитайте этот раздел. Если эта информация не поможет вам решить проблему, вызывайте техника из сервисного центра.

- **Программа не запускается**
 - внутренние предохранители с дефектом? Вилка вставлена в розетку?
 - Дверца плотно закрыта? Нажмите на дверцу и плотно закройте ее.
- **Машина не заливает воду**
 - Кран подачи воды открыт?
 - Если засорен фильтр на заливном шланге, очистите его.
 - Подсоединен ли правильно и не пережат ли заливной шланг?
- **Указатель программы мойки стоит на месте**
 - Полностью ли открыт кран подачи воды?
 - Не засорен ли фильтр на заливном шланге?
 - Минимальное давление воды в водопроводной сети должно быть 0,05 МПа.
- **Проблемы при сливе воды**
 - Не пережат ли сливной шланг?
 - Проверьте, не засорена ли канализация.
- **Неудовлетворительные результаты мойки**
 - Выбранная программа не соответствует типу и степени загрязнения посуды.
 - Посуда загружена неправильно, и струи воды при мойке не достигают внешних и внутренних сторон посуды
 - Корзины посудомоечной машины не должны быть перегружены
 - Свободно ли вращаются распылители?
 - Не забиты ли фильтры гибкого заливного шланга и фильтр тонкой очистки? Правильно ли они вставлены?
 - Моющее средство загружено в достаточном количестве?
 - Сливной шланг правильно установлен?
 - Есть ли соль в контейнере? Без специальной соли вода не смягчается
 - Устройство для смягчения воды отрегулировано в соответствии со степенью жесткости местной воды?
- **Неудовлетворительная сушка посуды. Посуда покрыта матовым налетом.**
 - Не кончилось ли средство для полоскания?
- **На стаканах и на посуде образуются полосы, пятна, налет синего цвета**
 - Во время полоскания забирается слишком много средства для полоскания. Сократить дозу средства для полоскания.
- **На стаканах и посуде появляются пятна с высохшими каплями воды**
 - Во время полоскания забирается недостаточное количество средства для полоскания. Увеличить дозу средства для полоскания.

Внимание:

В связи с тем, что посудомоечная машина прошла испытание и тестирование на заводе-производителе, в ней присутствуют капли воды, которые исчезнут при первой мойке.