

FAVORIT 88090 i

**Инструкция по
эксплуатации**

**Посудомоечная
машина**

Уважаемый покупатель,

Благодарим Вас за выбор одного из наших высококачественных товаров.

С этим прибором Вы сможете оценить совершенную комбинацию функционального дизайна и передовых технологий.

Уверяем Вас, наши приборы разработаны для того, чтобы обеспечивать только наилучшие результаты и контроль – более того, мы задаем высочайшие стандарты качества.

Помимо этого, Вы обнаружите в своем приборе некоторые аспекты, которые способствуют защите окружающей среды и экономии электроэнергии.

Пожалуйста, внимательно прочтите данное руководство по эксплуатации для того, чтобы обеспечить оптимальное и правильное функционирование Вашего прибора. Это даст Вам возможность в совершенстве применять все функции прибора и использовать его наиболее эффективно.

Мы рекомендуем Вам хранить эту инструкцию в надежном и удобном месте, для того, чтобы иметь возможность пользоваться ею в любое время, когда Вам это необходимо. Пожалуйста, передайте ее новому владельцу прибора в случае его продажи.

Мы желаем Вам получить много удовольствия от работы с Вашим прибором.

В данном руководстве по эксплуатации используются следующие символы:



Важная информация по обеспечению личной безопасности и предотвращению повреждений прибора.



Общая информация и рекомендации



Информация по защите окружающей среды

Содержание

Инструкция по эксплуатации	5
Правила техники безопасности	5
Общий вид машины	7
Панель управления	8
Первое включение - установка языка	9
Дисплей	10
Основы управления	11
Обзор меню	11
Коррекция опции или установленного параметра	13
Перед первым вводом в эксплуатацию	14
Установка параметров работы устройства для смягчения воды	14
Засыпка специальной соли	16
Заливка ополаскивателя	17
Установка звуковой сигнализации	19
Повседневная эксплуатация	20
Размещение столовых приборов и посуды	20
Регулирование по высоте верхней корзины	26
Внесение моющего средства	26
Применение моющих средств “три в одном”	29
Выбор программы мойки (Таблица программ)	31
Запуск программы мойки	34
Установка отложенного пуска	36
Отключение посудомоечной машины	37
Уход и мытье	38
Что делать, если ...	40
Возврат к языку, установленному по умолчанию	40
Самостоятельное устранение небольших неполадок	40
Если качество мойки неудовлетворительно	44
Утилизация	45
Технические данные	45
Указания для организаций, производящих контрольные испытания	46

Инструкции по установке и подключению	48
Указания по технике безопасности при установке	48
Установка посудомоечной машины	49
Подключение посудомоечной машины	50
Гарантия/сервисная служба	53
Сервисная поддержка	55

Инструкция по эксплуатации



Правила техники безопасности

Перед первым вводом в эксплуатацию

- Соблюдайте требования **“Инструкций по установке и подключению”**.

Эксплуатация в соответствии с назначением

- Посудомоечная машина предназначена только для мытья домашней посуды.
- Переконструирование посудомоечной машины и внесение в нее изменений недопустимы.
- Применяйте только те виды специальной соли, моющих средств и ополаскателей, которые предназначены для бытовых посудомоечных машин.
- Не вносите в посудомоечную машину никаких растворителей. Это взрывоопасно!

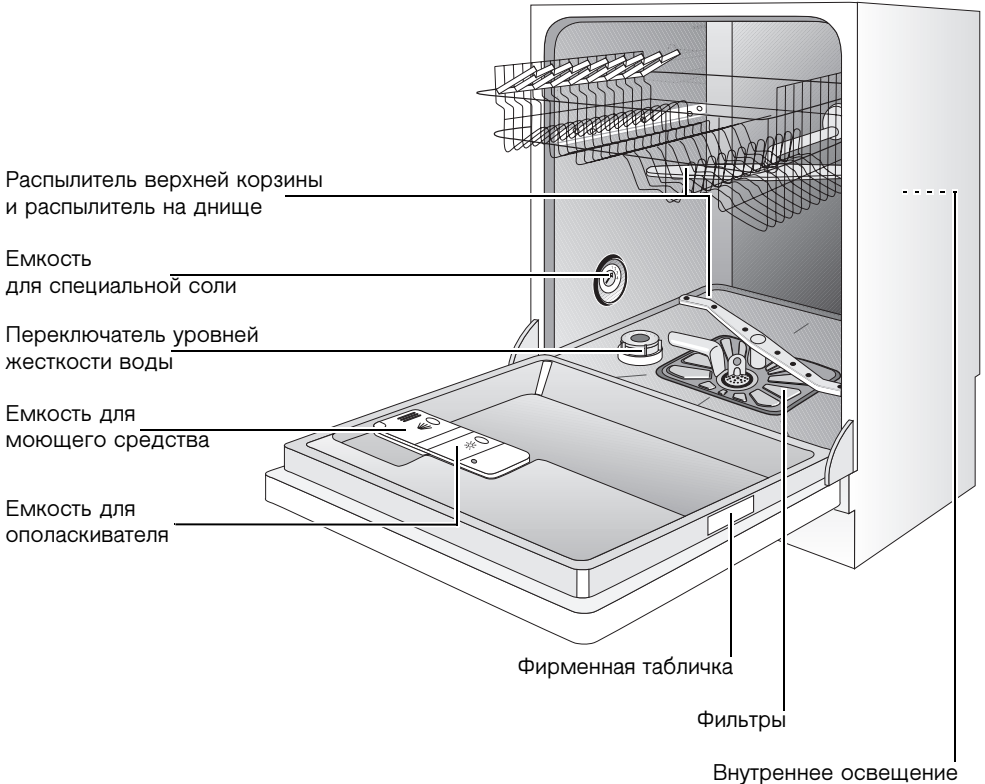
Меры по обеспечению безопасности детей

- Принадлежности упаковки следует хранить вне досягаемости детей. Дети могут в них задохнуться!
- Дети часто не могут сознавать опасные последствия неправильного обращения с электроприборами. Не оставляйте детей без присмотра рядом с посудомоечной машиной.
- Следите за тем, чтобы дети и домашние животные не забирались внутрь посудомоечной машины. Это опасно для жизни!
- Моющие средства могут вызвать химический ожог в области глаз, рта и гортани. Это опасно для жизни! Строго соблюдайте указания по технике безопасности изготовителей моющих и чистящих средств.
- Вода в посудомоечной машине непригодна для питья. Берегитесь химического ожога!

Общие указания по технике безопасности

- Ремонт посудомоечной машины должен производиться только специалистами.
- На время перерывов в эксплуатации посудомоечной машины ее необходимо отключать и закрывать водопроводный кран.
- Вынимая из розетки сетевой штекер, ни в коем случае не тяните за шнур, всегда беритесь за штекер.
- Следите за тем, чтобы дверца посудомоечной машины была всегда закрыта, за исключением моментов, когда необходимо произвести загрузку или выемку посуды. Этим Вы исключите возможность того, что кто-либо поранится, споткнувшись об открытую дверцу.
- Не садитесь и не становитесь ногами на открытую дверцу.
- Если посудомоечная машина стоит в незащищенном от мороза помещении, то после каждого мытья посуды необходимо отсоединять шланг.

Общий вид машины

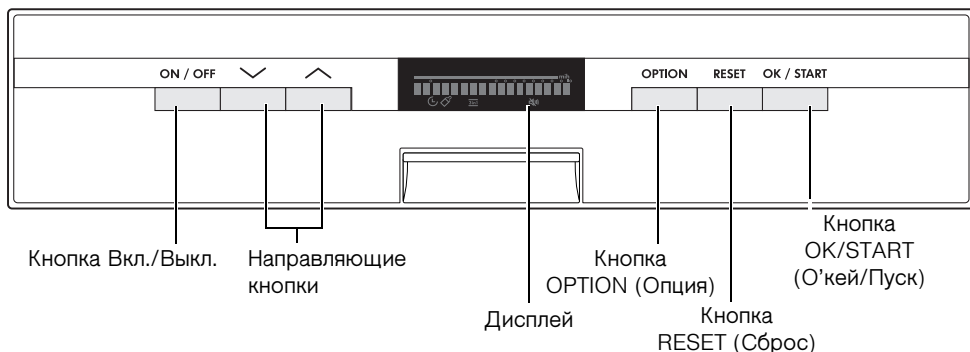


В данной посудомоечной машине имеется лампочка внутренней подсветки, которая включается и выключается при открывании и закрывании дверцы.

Внутреннее освещение посудомоечной машины обеспечивается лампой КЛАССА 1 по стандарту EN 60825_1:1994 +A1:2002 + A2:2001.

Если необходимо заменить эту лампочку, обращайтесь в местный сервисный центр.

Панель управления



Функции кнопок

Вкл./Выкл.	– включение/отключение машины
Направляющие кнопки	– выбор пункта меню – выбор значения при корекции опций или параметров
OPTION	– переходы между меню “Программы” и меню “Опции” – во время выполнения программы мойки: кратковременное переключение текстовой строки дисплея из режима индикации этапа программы в режим индикации программы мойки.
RESET	– прекращение текущей программы – для опций и параметров: прекращение процесса установки – Переход из меню “Опции” в меню “Программы” – переход из подменю “Параметры” в меню в “Опции”
OK/START	– в меню “Программы”: запуск выбранной программы – переход из пункта ПАРАМЕТРЫ... (меню “Опции”) в подменю “Параметры” – в меню “Опции”: начало и окончание процесса установки

Первое включение - установка языка

1. Нажмите кнопку EIN/AUS (Вкл./Выкл.).

На дисплее появится приветствие HELLO.

Как только посудомоечная машина

будет готова к работе, индикация LANGUAGE ENGLISH потускнеет; а слово ENGLISH начнет мигать.





2. С помощью направляющих кнопок (↖ и ↘) выберите нужный язык.



3. Нажмите кнопку OK/START.

Этим Вы переключили дисплей на нужный Вам язык. На дисплее появится сообщение ЗАДАЙТЕ ПРОГРАММУ.



-  Если Вы когда-нибудь позже захотите сменить язык дисплея, прочитайте об этом в подразделе “Возврат к языку, установленному по умолчанию”.
-  Меняя параметры ЯРКОСТЬ и КОНТРАСТНОСТЬ¹, Вы можете корректировать подсветку дисплея, см. подраздел “Основы управления”.

1. имеется не на всех моделях

Дисплей



Информационная панель представляет собой ряд светящихся элементов, разделенный на две части. Элементы левой части относятся к меню “Программы”, Элементы правой части – к меню “Опции”.

- В меню “Программы” и “Опции” Вы можете видеть, на какой позиции меню Вы находитесь в данный момент (мигает соответствующий светящийся элемент).
- Пока идет программа мойки, информационная панель принимает на себя функцию индикатора программного цикла. Соответственно Вы можете видеть, сколько еще этапов программы предстоит выполнить машине (включая текущий этап).





В **текстовой строке** в меню “Программы” отображается название программы и предполагаемое время ее выполнения в минутах.

- В меню “Опции” отображается название выбранной опции или параметра, а также текущее значение заданного параметра.
- Во время выполнения программы мойки Вы видите в текстовой строке название текущего этапа программы и время, предположительно остающееся до окончания всей программы мойки.

С помощью кнопки OPTION Вы можете на короткое время вывести на дисплей название программы мойки.

- При возникновении неполадки в работе машины на дисплее появляется соответствующее инструктирующее сообщение.

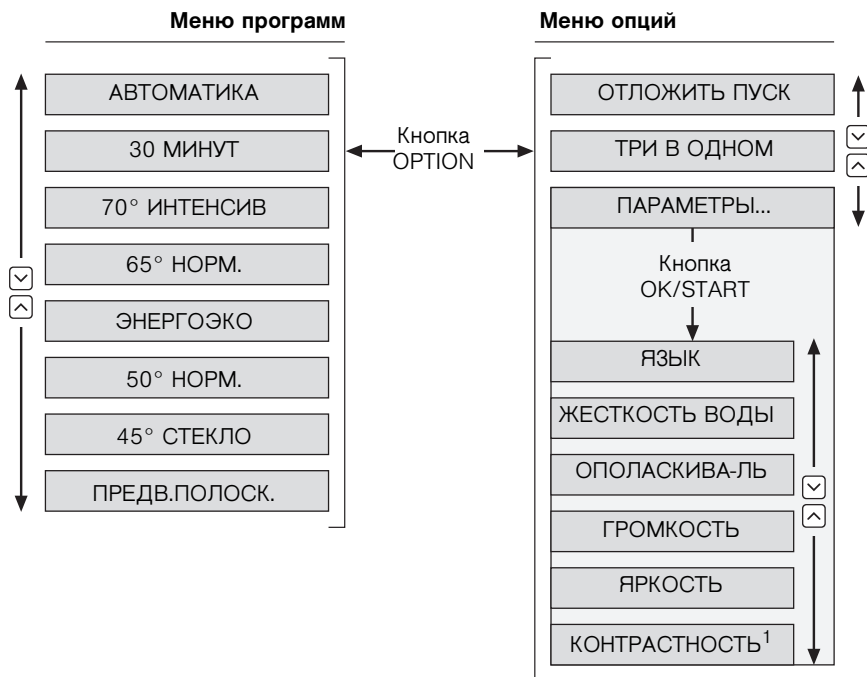
Значки в **символьной строке** имеют следующие значения:

	– Опция ОТЛОЖИТЬ ПУСК активизирована
	– Программа, выбранная для гигиенического мытья, например, бутылок для детских сосок
	– Опция ТРИ В ОДНОМ активизирована
	– Громкоговоритель отключен; звуковая сигнализация отсутствует (параметр ГРОМКОСТЬ)

Основы управления

В этой главе содержатся основные сведения об управлении посудомоечной машиной. Прочитайте эту главу особенно внимательно.

Обзор меню



1. имеется не на всех моделях

Меню программ

- После включения посудомоещей машины Вы находитесь в меню программ.
- Выберите нужную Вам программу мойки с помощью направляющих кнопок (↕ и ↕). На информационной панели отображается Ваше текущее положение в подменю..
- С помощью кнопки OPTION перейдите в меню "Опции".

Меню “Опции”

- С помощью направляющих кнопок (и) выберите нужную опцию. На информационной панели отобразится Ваше текущее положение в подменю.
- Об опции ОТЛОЖИТЬ ПУСК см. подраздел “Установка отложенного пуска”; об опции ТРИ В ОДНОМ см. подраздел “Перед первым вводом в эксплуатацию”
- С помощью кнопки ОК/START перейдите из пункта меню ПАРАМЕТРЫ... в подменю “Параметры”.

Подменю “Параметры”

С помощью направляющих кнопок (и) выберите нужный параметр. На информационной панели отобразится Ваша текущая позиция в подменю.

• ЯЗЫК

Установка языка текстовой строки дисплея; см. также “Возврат к языку, установленному по умолчанию”.

• ЖЕСТКОСТЬ ВОДЫ

Электронная установка уровня жесткости воды (в диапазоне значений от “1” до “10”).

• ОПОЛАСКИВАТЕЛЬ

Если опция ТРИ В ОДНОМ активирована: Включение и отключение подачи ополаскивателя.

Если опция ТРИ В ОДНОМ не активирована: Подача ополаскивателя не выключается даже в том случае, если для ОПОЛАСКИВАТЕЛЯ выбрано положение ОТК.

• ГРОМКОСТЬ

Установка громкости звуковой сигнализации (в диапазоне значений от “0” до “5”); при значении “0” звуковая сигнализация отключена.

• ЯРКОСТЬ





Установка яркости дисплея (в диапазоне значений от “1” до “10”).


• КОНТРАСТНОСТЬ¹


Установка контрастности дисплея (в диапазоне значений от “1” до “10”).

1. Имеется не на всех моделях

Коррекция опции или установленного параметра

1. Выберите опцию или параметр, который вы хотите скорректировать.
2. Нажмите кнопку OK/START. Начнет мигать текущий установленный параметр.
3. С помощью направляющих кнопок ( и ) выберите нужный параметр.
4. Нажмите кнопку OK/START. Вновь установленный параметр начинает постоянно светиться.
5. Направляющими кнопками ( и ) Вы можете выбрать следующую опцию или параметр.

 Выбор параметра производится кнопкой OPTION. На дисплее отображается соответственно первый параметр, заданный из меню “Опции/Параметры”.

 С помощью кнопки RESET Вы можете прекратить установку параметров.

Перед первым вводом в эксплуатацию

- i** Если вы хотите применить моющее средство “три в одном”:
- Сначала прочитайте раздел “Применение моющих” средств “три в одном”.
 - Не вносите ни специальную соль, ни ополаскиватель.

Если Вы не применяете моющее средство “три в одном”, то перед первым вводом машины в эксплуатацию:

1. Установка параметров работы устройства для смягчения воды
2. Засыпьте специальную соль для смягчения воды.
3. Залейте ополаскиватель.

Установка параметров работы устройства для смягчения воды

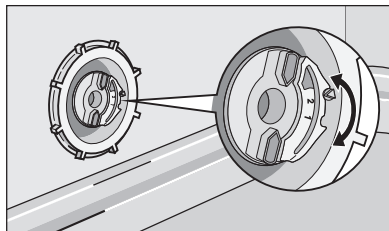
Параметры работы устройства для смягчения воды необходимо задавать механическим или электронным способом.

- i** Во избежание осаждения накипи на посуде и внутри посудомоечной машины, следует мыть посуду мягкой, т.е. с низким содержанием извести, водой. С помощью таблицы установите устройство для смягчения воды на уровень жесткости, соответствующий жесткости воды в той местности, где вы живете. Сведения о местной жесткости воды предоставит Вам соответствующее предприятие по водоснабжению.

Посудомоечная машина-автомат должна быть отключена.

Механическая установка:

1. Откройте дверцу посудомоечной машины.
2. Извлеките из машины нижнюю корзину для посуды.
3. Переключатель уровней жесткости, расположенный на левой стороне моечной камеры, переведите в положение “1” или “2” (см. таблицу).



Электронная установка:

1. Нажмите кнопку EIN/AUS (Вкл./Выкл.)



Если на дисплее появилось наименование этапа программы мойки, значит активизирована программа мойки. Прежде всего необходимо прекратить эту программу мойки.

– Нажмите кнопку RESET. На дисплее появится сообщение ПРЕКРАТИТЬ?

– Нажмите кнопку ОК/START. Программа мойки прекращена.

2. Выберите в меню параметр ЖЕСТКОСТЬ ВОДЫ; см. подраздел “Коррекция опции или установленного параметра”.

3. При необходимости установите правильное значение параметра ЖЕСТКОСТЬ ВОДЫ.

В случае электронной установки устройства для смягчения воды на уровень “1” индикация инструктирующего сообщения ДОБАВЬТЕ СОЛЬ отключается.

Жесткость воды			Установка уровня жесткости		
в °d ¹⁾	в ммоль/л ²⁾	Диапазон	механическая	электронная	
51 - 70	9,0 - 12,5	IV	2*	10 ³⁾	
43 - 50	7,6 - 8,9			9	
37 - 42	6,5 - 7,5			8	
29 - 36	5,1 - 6,4			7	
23 - 28	4,0 - 5,0			6	
19 - 22	3,3 - 3,9	III	1	5*	
15 - 18	2,6 - 3,2			4	
11 - 14	1,9 - 2,5	II		3	
4 - 10	0,7 - 1,8	I/II		2	
ниже 4	ниже 0,7	I		1	специальной соли не требуется

1)(°d) немецкий градус, единица измерения жесткости воды

2)(ммоль/л) миллимоль на литр, международная единица измерения жесткости воды

3) При установке этого параметра время выполнения программы может незначительно увеличиться.

*) настройка по умолчанию

Засыпка специальной соли

Чтобы очистить от извести устройство для смягчения воды, необходимо внести в машину специальную соль. Пользуйтесь только специальной солью, предназначенной для бытовых посудомоечных машин.

Если Вы не используете моющее средство “три в одном”, засыпьте специальную соль:

- перед первым вводом в эксплуатацию посудомоечной машины.
- если при запуске программы на дисплее появляется сообщение **ДОБАВЬТЕ СОЛЬ**.

1. Откройте дверцу, извлеките нижнюю корзину.
2. Отверните против часовой стрелки крышку емкости для специальной соли.
3. **Только при первом вводе в эксплуатацию:**
Наполните водой емкость для специальной соли.
4. Имеющуюся в комплекте поставки воронку вставьте в отверстие емкости.



Засыпьте специальную соль в емкость; предельная вместимость последней, в зависимости от зернистости соли, составляет примерно 1,0-1,5 кг. Не переполняйте емкость.

- i** Не страшно, если при засыпке специальной соли через край емкости перельется вода.
5. Очистите от остатков соли отверстие емкости.
 6. Плотно заверните заглушку в направлении часовой стрелки.
 7. **После внесения специальной соли выполните программу мойки.** Это позволит вывести из машины перелившийся соляной раствор и крупички соли.

- i** В зависимости от зернистости, полное растворение соли может занять несколько часов, - пока при запуске программы мойки не перестанет появляться сообщение **ДОБАВЬТЕ СОЛЬ**.

Заливка ополаскивателя

Поскольку ополаскиватель способствует лучшему стеканию воды с посуды, то после его применения Вы получите сверкающе чистую, без единого пятнышка, посуду и прозрачные стаканы, бокалы и рюмки.

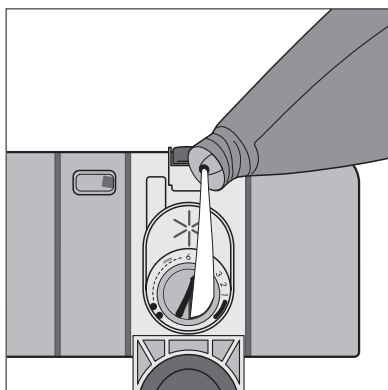
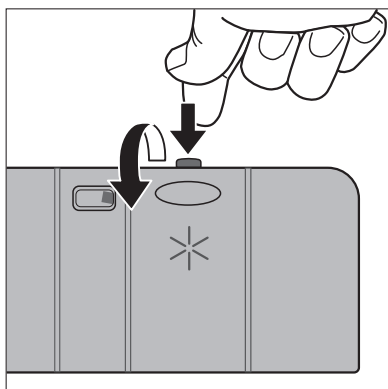
Если Вы не пользуетесь моющим средством “три в одном”, залейте ополаскиватель.

– перед первым вводом посудомоечной машины в эксплуатацию.

– если при запуске программы на дисплее появилась подсказка ВНЕСИТЕ ОПОЛАС-ЛЬ.

Кроме специального ополаскивателя для посудомоечных машин, не применяйте никаких других жидких моющих средств.

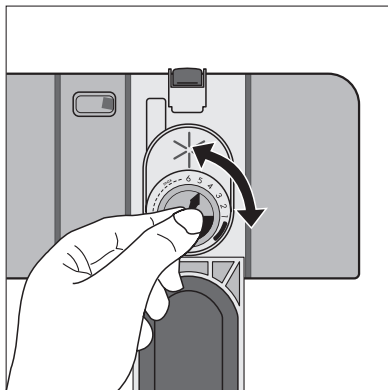
1. Откройте дверцу.
Емкость для ополаскивателя расположена на внутренней стороне дверцы посудомоечной машины.
2. Нажмите кнопку разблокирования емкости для ополаскивателя.
3. Откиньте вверх крышку.
4. Залейте ополаскиватель точно до отметки “max”, что соответствует заполнению емкости приibl. на 140 мл.
5. Прижмите крышку, так чтобы она зафиксировалась.
6. Если ополаскиватель пролился мимо емкости, вытрите его тряпкой. В противном случае во время мойки образуется слишком обильная пена.



Установка дозировки ополаскивателя

i Дозировку ополаскивателя следует изменять лишь в тех случаях, когда на стаканах, бокалах и посуде появляются пятна слизи, молочные пятна (задайте меньшую дозировку) или следы от высохших капель воды (задайте повышенную дозировку). Подробнее об этом читайте в разделе “Если результат мойки неудовлетворителен”. Дозировку можно задавать в диапазоне значений от “1” до “6”. Изготовитель по умолчанию установил дозировку на уровень “4”.

1. Откройте дверцу посудомоечной машины.
2. Нажмите кнопку разблокирования емкости для ополаскивателя.
3. Откиньте вверх крышку.
4. Установите дозировку.
5. Прижмите крышку, так чтобы она зафиксировалась.
6. Если ополаскиватель пролился, вытрите его тряпкой.



Установка звуковой сигнализации

В дополнение к визуальной индикации определенных действий машины (например, в случае окончания программы, возникновения неполадок) Вы можете также запрограммировать, будет или не будет в это время подаваться соответствующий звуковой сигнал.

1. Нажмите кнопку EIN/AUS (Вкл./Выкл.)




Если на дисплее появилось наименование этапа программы мойки, значит активизирована программа мойки. Прежде всего необходимо прекратить эту программу мойки.

– Нажмите кнопку RESET. На дисплее появится сообщение ПРЕКРАТИТЬ?

– Нажмите кнопку OK/START. Программа мойки прекращена.

2. Выберите в меню параметр ГРОМКОСТЬ; см. подраздел “Коррекция опции или установленного параметра”.
3. Задайте значение параметра громкости.

Вы можете выбрать значение в диапазоне от “0” до “5”. С установленным значением “5” звуковая сигнализация работает очень громко, со значением “0” - она не работает.; дополнительно на дисплее загорается символ .

Повседневная эксплуатация

Размещение столовых приборов и посуды



В посудомоечной машине нельзя мыть губки, полотенца и любые другие предметы, могущие полностью пропитаться водой. Посуда из пластмассы и с тефлоновым покрытием обладает выраженной способностью удерживать капли воды. Поэтому такая посуда сохнет несколько хуже, чем посуда из фарфора или нержавеющей стали.

Мыть следующие столовые приборы и посуду в посудомоечной машине

нельзя:	можно с ограничениями:
<ul style="list-style-type: none"> • Столовые приборы с деревянными, роговыми, фарфоровыми и перламутровыми черенками • нежаростойкие пластмассовые предметы • старые столовые приборы с термочувствительными покрытиями • клееная посуда и клееные части столовых приборов • Предметы из олова и меди • хрусталь с примесями свинца • подверженные коррозии предметы из стали, • деревянные дощечки и подставки для завтрака • изделия прикладного искусства 	<ul style="list-style-type: none"> • Фаянсовую посуду разрешается мыть в посудомоечной машине только в случае, если изготовитель такой посуды недвусмысленно заявил, что это возможно. • Надглазурная роспись от слишком частого мытья в посудомоечной машине может побледнеть. • Предметы из серебра и алюминия во время мытья могут несколько изменить цвет. Такие остатки пищи, как яичный белок, яичный желток, горчица, часто становятся причиной изменения цвета серебрянных предметов или образования на них пятен. Поэтому если серебро не моется непосредственно после еды, его необходимо сразу же очищать от остатков пищи. • Стекло после многочисленных циклов мытья в посудомоечной машине может помутнеть.

- Перед закладкой посуды в машину следует:
 - удалить крупные остатки пищи.
 - замочить кастрюли с пригоревшими остатками пищи.
- При размещении в машине посуды и столовых приборов следует учитывать следующее:
 - Посуда и столовые приборы не должны мешать вращению распылителей.
 - Миски, чашки, стаканы, кастрюли и тому подобные предметы следует размещать отверстиями вниз. Тогда в них не будет скапливаться вода.
 - Посуда и столовые приборы не должны быть вложены друг в друга или перекрываться.

- Во избежание повреждений на стекле стаканы, бокалы и рюмки не должны соприкасаться.
- Во избежание выпадания небольших предметов (например, крышек) кладите их не в корзины для посуды, а в корзину для столовых приборов.

Размещение столовых приборов

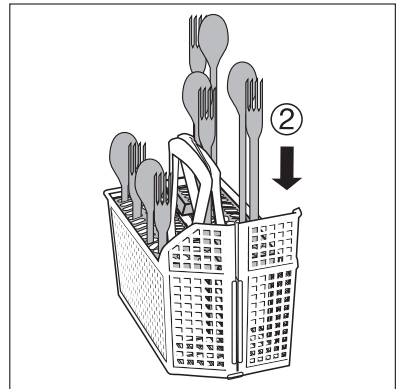
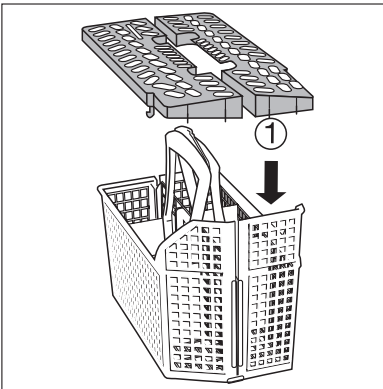


Предупреждение: Во избежание получения ранений острые ножи и столовые приборы с острыми краями следует закладывать в верхнюю корзину.

Для того, чтобы все столовые приборы в корзине для приборов омывались водой, Вам следует:

1.установить на корзину для столовых приборов решетчатую насадку;

2.вложить вилки и ложки черенками вниз в решетчатую насадку корзины.

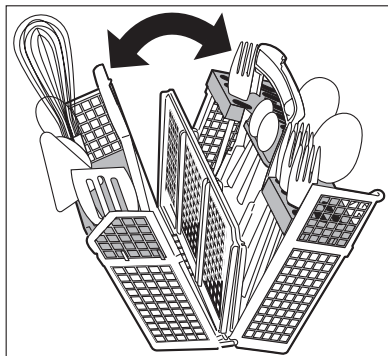


Для облегчения размещения более крупных предметов, таких как кондитерский веничек, половину решетчатой насадки для столовых приборов можно убрать.

Корзину для столовых приборов можно раскладывать.

При вынимании корзины следует держать рукой обе части ручки.

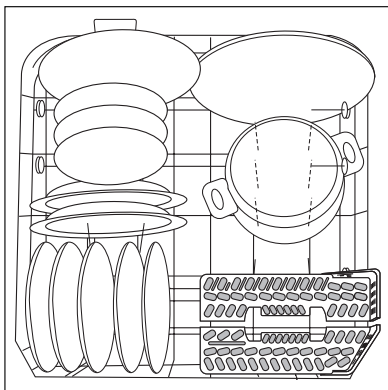
1. Поставьте корзину для столовых приборов на стол или на столешницу.
2. Разведите две части ручки корзины.
3. Извлеките столовые приборы.



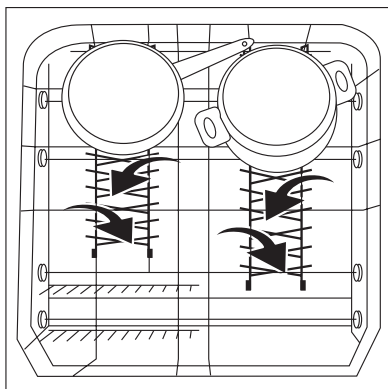
Кастрюли, сковороды, большие тарелки

Размещайте крупную и сильно загрязненную посуду в нижней корзине.

(тарелки диаметром до 29 см).



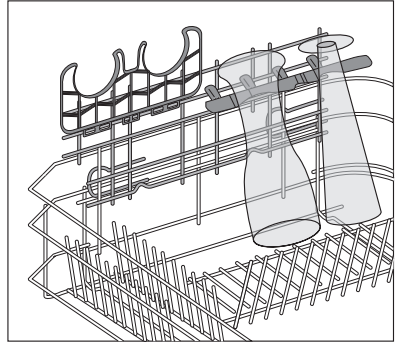
Для более удобного размещения крупной посуды все задние насадки для тарелок нижней корзины выполнены откидными.



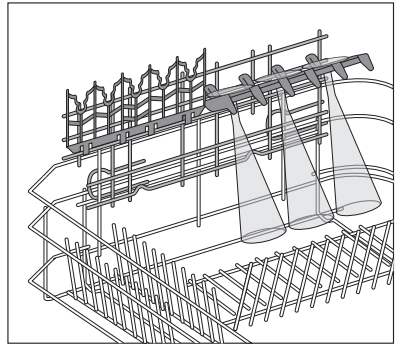
Бокалы для пива и шампанского

В держатели для пивных бокалов можно вставить до четырех бокалов для пшеничного пива, пива “пильзнер” и т.п.

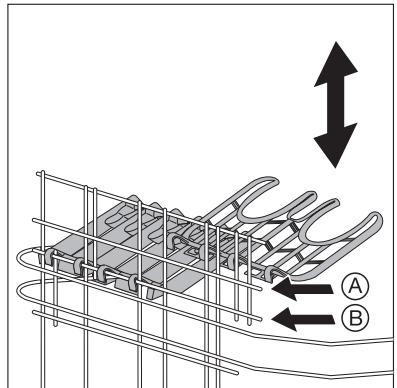
В необходимых случаях держатели для пивных бокалов можно откидывать вверх.



Вместо держателей для пивных бокалов по специальному заказу поставляются две подставки для чашек, которые можно использовать также в качестве держателей бокалов для шампанского и игристых вин “просекко”.

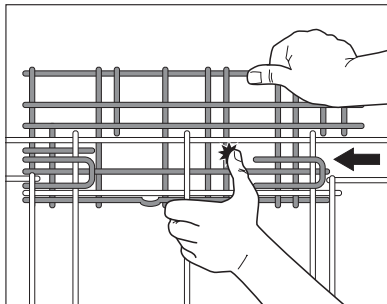


1. Держатели для пивных бокалов можно снять либо вынув их сверху, либо слегка отжав крючки для навешивания снизу.
2. Подставки для чашек с помощью крючков для навешивания закрепите на поперечных стержнях **A** или **B**. Зафиксируйте подставки для чашек легким нажатием на крючки.
3. Снятие подставок для чашек выполняется таким же образом, как снятие держателей для пивных бокалов.
4. Держатели для стандартных пивных бокалов под белое пиво закрепите на поперечном стержне **A**, держатели для очень тяжелых укороченных бокалов – на стержне **B**.



Решетчатую опору, служащую для фиксации креплений для пивных бокалов, а также подставки для чашек, при желании можно снять.

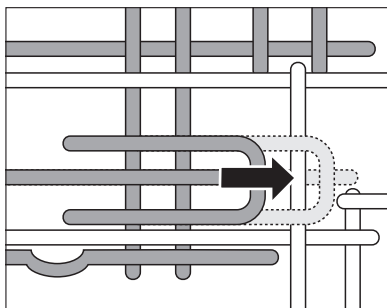
1. Большим пальцем руки переместите решетчатую опору назад (см. рисунок).



Внимание: опасность ранения!

Не просовывайте руку в решетчатую опору; для поддержки положите руку на корзину для столовых приборов.

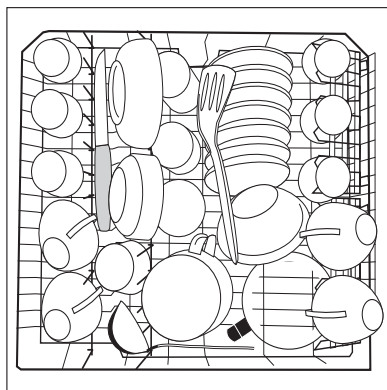
2. Чтобы зафиксировать решетчатую опору, нужно переместить ее вперед.



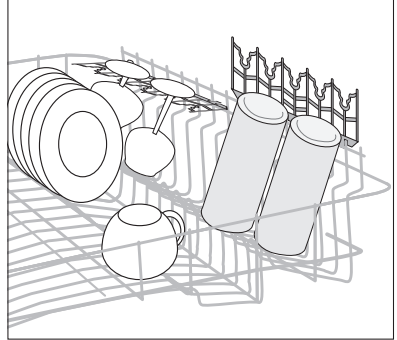
Чашки, стаканы, бокалы, кофейный сервиз

Небольшую, легко бьющуюся посуду, а также длинные и острые столовые приборы, размещайте в верхней корзине.

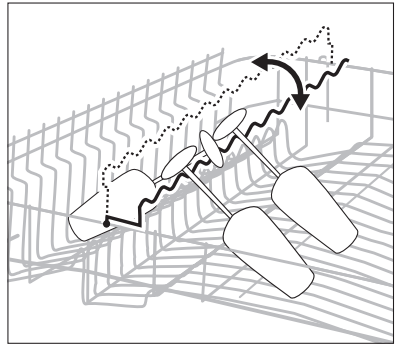
- Размещая посуду на откидных держателях для чашек, отделяйте один предмет от другого, с тем чтобы при мытье вода попадала на всю посуду.



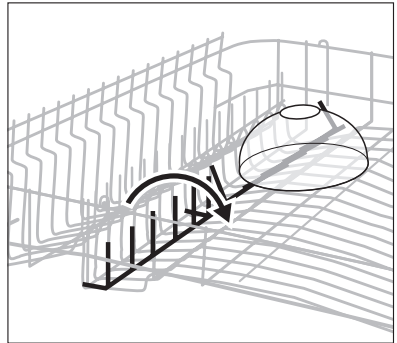
- Если необходимо помыть высокие предметы, можно откинуть держатели для чашек вверх.
- Бокалы для вина, шампанского и коньяка устанавливайте или подвешивайте в прорезях держателей для чашек.



- Для того, чтобы можно было разместить стеклянные бокалы с высокой ножкой, откиньте подставку для стеклянной посуды вправо, во всех других случаях оставляйте ее в сложенном виде слева.



- Слева в верхней решетке находится штыревой ряд, обе части которого также могут откидываться. Если штыревой ряд не откинут: стаканы, бокалы и другую подобную посуду следует устанавливать в верхней корзине. Если штыревой ряд откинут: имеется больше места для тарелок и мисок.



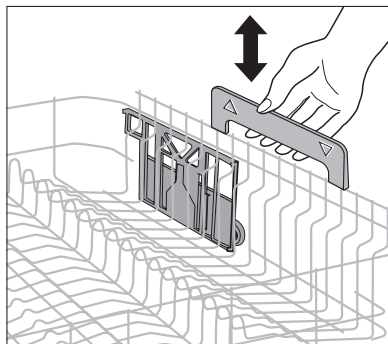
Регулирование по высоте верхней корзины

	Максимальная высота посуды в корзинах	
	Верхняя корзина	Нижняя корзина
при поднятой верхней корзине	22 см	30 см
при опущенной верхней корзине	24 см	29 см

i Регулирование по высоте может производиться и при загруженных корзинах.

Поднятие и опускание верхней корзины

1. Полностью выдвиньте верхнюю корзину.
2. Верхнюю корзину приподнять за ручку до упора и вертикально опустить вниз. Верхняя корзина механически зафиксируется в нижней или верхней позиции.



Внесение моющего средства

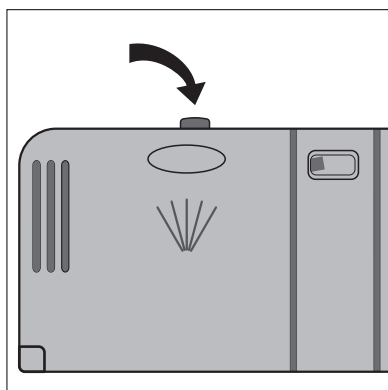
Моющие средства снимают загрязнения с посуды и столовых приборов.

Моющее средство должно быть внесено в машину до начала выполнения программы.



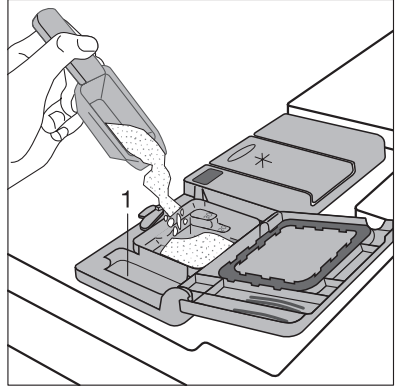
Пользуйтесь только специальными моющими средствами для бытовых посудомоечных машин.

Емкость для моющего средства расположена на внутренней стороне дверцы.



1. Если крышка закрыта: Нажмите на кнопку разблокирования. Крышка откроется.

2. Внесите моющее средство в емкость для моющего средства. Для лучшего определения дозировки порошкового моющего средства имеются маркировочные линии. Отметка “20/30” примерно соответствует объему в 20/30 мл моющего средства. Соблюдайте рекомендации изготовителя по правильной дозировке и хранению моющего средства.
3. Опустите крышку и прижмите ее так, чтобы она зафиксировалась в этом положении.



Если посуда очень грязная, то следует дополнительно наполнить моющим средством соседнюю емкость (1). Это моющее средство проявляет свое действие уже на этапе предварительного полоскания.

Концентрированные моющие средства

Современные моющие средства для моющих машин - это почти всегда низкощелочные концентрированные продукты с натуральными энзимами, представленные в форме таблеток или порошков.



50 °С - температура, при которой выполняются программы мойки с использованием концентрированных средств. Эти программы уменьшают нагрузку на окружающую среду и щадят Вашу посуду, т.к. специально рассчитаны на действие грязеудаляющих свойств ферментов, которые содержатся в концентрированных моющих средствах. Поэтому программы мойки посуды при 50 °С с применением концентрированных моющих средств дают такой же очищающий эффект, какой обычно возможен лишь в программах мойки при 65 °С.

Моющие средства в таблетках

i **Моющие средства в таблетках** разных изготовителей растворяются с разной скоростью. Поэтому в течение короткой программы некоторые виды таблеток не успевают проявить свои моющие свойства полностью. С учетом этого обстоятельства, применяйте таблетированные моющие средства в программах мойки с предварительным полосканием.

Применение моющих средств “три в одном”

В продуктах этого типа соединяются свойства моющего средства, ополаскивателя и специальной соли.

При включении функции «три в одном»

- подача специальной соли и ополаскивателя из соответствующей емкости прекращается.
- индикация нехватки соли и ополаскивателя прекращается.
- программы мойки могут продолжаться до 30 минут дольше.

i Если Вы намереваетесь использовать моющее средство “три в одном”, проверьте, подходит ли данное моющее средство к жесткости Вашей воды (учитывайте данные производителя)! Если жесткость Вашей воды выше рекомендованной производителем и Вы все же намереваетесь использовать моющее средство “три в одном”, действуйте следующим образом:

- При включенной функции “три в одном” установите регулятор водоумягчителя на одну ступень ниже, чем при использовании без моющего средства “три в одном”.
- Добавьте специальную соль в дозатор (если он пуст).

Посудомоечная машина запоминает две разные настройки уровня жесткости для мытья с использованием функции “три в одном” и без ее использования.

Если Вы применяете моющие средства три в одно

1. Нажмите кнопку EIN/AUS (Вкл./Выкл.).
2. Выберите опцию ТРИ В ОДНОМ.
3. Измените параметр на Вкл. (см. раздел “Корректировка опции или параметра”); в символьной строке начнет гореть символ 3in1.

Перед запуском программы мойки внесите моющее средство «три в одном» в емкость для моющего средства.



Поскольку при включении функции “три в одном” подача ополаскивателя автоматически отключается, посуда может оказаться недостаточно просушенной из-за различия в стандартах качества моющих средств “три в одном”.

В этом случае выполните следующие действия (см. раздел “Внесение ополаскивателя”):

- Если емкость для ополаскивателя пуста, залейте туда ополаскиватель.
- Установите дозировку ополаскивателя на уровень "2".
- Включите подачу ополаскивателя.

Если Вы больше не применяете моющие средства “три в одном”

Если Вы хотите прекратить пользование средством “три в одном”, действуйте в следующем порядке:

- Отключите функцию “Три в одном”.
- Снова заполните емкости для специальной соли и ополаскивателя.
- Переключите устройство для смягчения воды на максимально возможный уровень жесткости и проведите до 3-х обычных рабочих циклов без загрузки.
- После этого переключите устройство для смягчения воды на местный уровень жесткости.

Если Вы применяете моющие средства четыре в одно

При использовании моющих средств "четыре в одном", особенностью которых является дополнение формулы "три в одном" веществом для удаления ржавого налета со стеклянной посуды, выполняйте, пожалуйста, те же указания, какие предусмотрены для средств "три в одном"

Выбор программы мойки (Таблица программ)

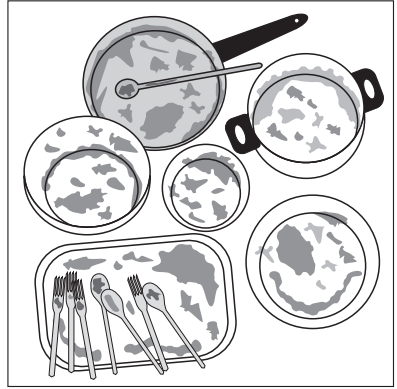
Программа мойки	Подходящая посуда	Вид загрязнения	Программный цикл					Расходные параметры ¹⁾		
			Предварительная мойка	Мойка	Промежуточное полоскание	Ополаскивание	Сушка	Продолжительность (минуты)	Электроемкость (кВт)	Вода (литры)
АВТОМАТИКА (50°-65°)²⁾	Посуда для приема и приготовления пищи	средне загрязненная, присохшие остатки пищи	•	•	1 или 2 раза	•	•	90 - 125	1,1 - 1,6	12 - 23
30 МИНУТ (60°)³⁾	Посуда без кастрюль	только что использованная, слегка или средне загрязненная посуда	-	•	-	•	-	30	0,8	9
70° ИНТЕНСИВ⁴⁾	Посуда для приема и приготовления пищи	сильно загрязненная, присохшие остатки пищи, особенно яичный белок и крахмал	•	•	2 раза	•	•	120 - 130	1,8 - 2,0	23 - 25
65° НОРМ.	Посуда для приема и приготовления пищи	средне загрязненная посуда, присохшие остатки пищи	•	•	•	•	•	95 - 105	1,4 - 1,6	18 - 20
ЭНЕРГОЭКО (50°)⁵⁾	Посуда для приема и приготовления пищи, термочувствительная посуда	средне загрязненная посуда	•	•	•	•	•	130 - 160	0,95 - 1,05	12 - 14
50° НОРМ.	Посуда для приема и приготовления пищи	средне загрязненная посуда	•	•	•	•	•	85 - 95	1,1 - 1,2	15 - 17

Программа мойки	Подходящая посуда	Вид загрязнения	Программный цикл					Расходные параметры ¹⁾		
			Предварительная мойка	Мойка	Промежуточное полоскание	Ополаскивание	Сушка	Продолжительность (минуты)	Электроэнергия (кВт)	Вода (литры)
45° СТЕКЛО	Посуда для десертов и кофе, хрупкая стеклянная посуда	легкое загрязнение	-	•	2 раза	•	•	73	0,9	15
ПРЕДВ. ПОЛОСК. ⁶⁾	Все виды посуды	Использованная посуда, заложенная в посудомоечную машину для мытья в более позднее время.	•	-	-	-	-	12	< 0,1	4

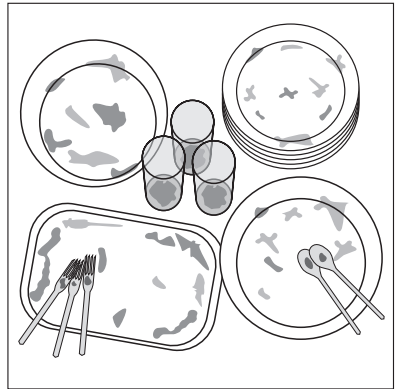
- 1) Расходные параметры определялись при стандартных условиях эксплуатации. Они зависят от степени загрузки корзин для посуды. На практике возможны отклонения.
- 2) При выполнении этой программы посудомоечная машина определяет степень загрязненности посуды по замутнению воды для мытья. Продолжительность выполнения программы, потребление воды и электроэнергии могут сильно отличаться в зависимости от количества и загрязненности загруженной посуды.
В зависимости от степени загрязненности посуды, температура воды для мытья автоматически корректируется в пределах от 50°С до 65°С.
- 3) Эта программа выполняется при половинной загрузке посудомоечной машины.
- 4) При ополаскивании температура воды на 10 минут повышается до 68°, что необходимо, например, для гигиенической мойки детских бутылочек, пластмассовых разделочных досок или банок из-под варенья.
- 5) Программа тестирования для организаций, проводящих технические испытания
- 6) Для этой программы моющее средство применять не нужно.

Выбор программы

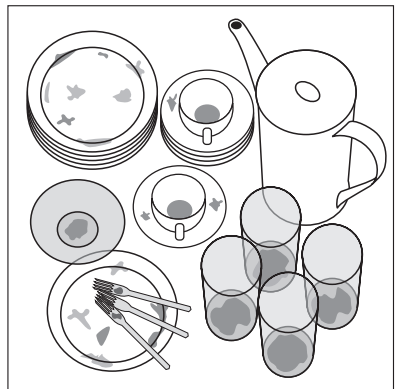
Если Ваша посуда выглядит так, выбирайте программу интенсивной мойки.





обычную или энергосберегающую программу.



программу с коротким циклом выполнения (например, 30-минутную).




Запуск программы мойки


1. Проверьте, могут ли свободно вращаться распылители.
2. Полностью откройте водопроводный кран.
3. Закройте дверцу.
4. Нажмите кнопку EIN/AUS (Вкл./Выкл.).
5. С помощью направляющих кнопок  и  выберите нужную программу.

Название выбранной программы начнет мигать. Рядом с названием появится индикация предположительного времени выполнения этой программы.

6. Нажмите кнопку OK/START.

Начнется выполнение заданной программы мойки. В текстовой строке дисплея отображается наименование текущего этапа программы. Рядом отображается время в минутах, предположительно остающееся до окончания программы. С помощью кнопки OPTION Вы можете на короткое время вывести на дисплей название программы мойки.

 Запуск любой программы мойки возможен только из меню программ.


 Во время цикла мойки выводимое на дисплей остаточное время может корректироваться в зависимости от количества, степени загрязненности загруженной посуды и других параметров.


Если программа не запускается:

Если после нажатия кнопки OK/START не произошло пуска программы, а на дисплее появилось инструктирующее сообщение (ВНЕСИТЕ ОПОЛАС-ЛЬ, ДОБАВЬТЕ СОЛЬ или ЗАКРОЙТЕ ДВЕРЦУ):

- Выполните действия, которые содержатся в инструктирующем сообщении.

После устранения неполадки программа запустится автоматически.

 Тем не менее, при появлении на дисплее инструктирующих сообщений ВНЕСИТЕ ОПОЛАС-ЛЬ или ДОБАВЬТЕ СОЛЬ все-таки можно запустить программу, если еще раз нажать кнопку OK/START.

 Во время выполнения программы мойки менять опции и установленные параметры уже нельзя.

Остановка и прекращение программы мойки

Останавливать работающую программу мойки следует лишь в самых необходимых случаях.

Остановка программы мойки открытием дверцы посудомоечной машины



При открытии дверцы из машины может выйти горячий пар. Можно ошпариться!

1. Осторожно откройте дверцу. Программа мойки остановится, на дисплее сообщение: ЗАКРОЙТЕ ДВЕРЦУ.
2. Закройте дверцу. Выполнение программы мойки продолжится.

Прекращение программы мойки

1. Нажмите кнопку RESET.
На дисплее: ПРЕКРАТИТЬ ?
2. Нажмите кнопку OK/START.
Выполнение программы прекращено. На дисплее: ЗАДАЙТЕ ПРОГРАММУ.
3. Если Вы хотите запустить новую программу мойки, проверьте, имеется ли в емкости моющее средство.



После отключения посудомоечной машины выполнение заданной программы мойки только приостанавливается, но не прекращается окончательно. После повторного включения выполнение программы мойки продолжится.

Установка отложенного пуска



С помощью программы отложенного пуска Вы можете отложить запуск программы мойки на срок от 1 до 19 часов. Сначала установите отложенный пуск, а затем установите нужную Вам программу мойки.

1. Выберите опцию ОТЛОЖИТЬ ПУСК; см. подраздел “Коррекция опции или установленного параметра”.
2. Задайте нужную отсрочку пуска в часах.
В символьной строке дисплея начнет светиться символ ⏰.
3. Нажав кнопку OPTION, перейдите в меню “Программы”.
4. Выберите и запустите программу.

Начнется обратный отсчет заданной отсрочки пуска. На дисплее Вы будете видеть время, остающееся до пуска программы мойки. По истечении отсрочки программа мойки запустится автоматически, символ ⏰ погаснет.

Прекращение программы отложенного пуска:

У Вас есть возможность в любой момент прекратить выполнение программы отложенного пуска.

1. Нажмите кнопку RESET.
На дисплее: ПРЕКРАТИТЬ ?
2. Нажмите кнопку OK/START.

Программа отложенного пуска прекращена. Начинается выполнение заданной программы мойки.

Отключение посудомоечной машины

Если на дисплее попеременно появляются сообщения КОНЕЦ ПРОГРАММЫ и ОТКЛЮЧИТЕ, посудомоечную машину следует отключить.

В некоторых программах мойки сушильный вентилятор продолжает работать даже по окончании выполнения соответствующей программы.

Если включена функция звукового сигнала, по окончании программы мойки в течение 15 секунд будет звучать непрерывный сигнальный тон.

Если машину не отключить, звуковой сигнал повторится через 3 минуты и через 6 минут.

1. Нажмите кнопку Вкл./Выкл. Дисплей погаснет.
2. Закройте водопроводный кран!



Открывайте дверцу осторожно, т.к. из машины может выйти горячий пар.

- Горячая посуда легко бьется. Поэтому перед выемкой посуды дайте ей примерно 15 минут остыть. Кроме того это улучшит результат просушивания.
- Посуда высохнет быстрее, если по завершении програмы Вы сначала на несколько секунд откроете дверцу полностью, а затем оставите ее чуть приоткрытой.

Выемка посуды



Наличие небольшого количества влаги на внутренней дверце моечной камеры и на емкостях – вполне нормальное явление.

- Сначала выньте из машины нижнюю, а затем верхнюю корзину. В этом случае оставшаяся в верхней корзине вода не будет капать на посуду в нижней корзине, оставляя после высыхания пятна.
- Внутреннее освещение посудомоечной машины постоянно включено, пока открыта ее дверца. Поэтому в целях экономии электроэнергии после того, как Вы загрузили / извлекли посуду, желательно всякий раз закрывать дверцу посудомоечной машины.

Уход и мытье



Не пользуйтесь никакими средствами по уходу за мебелью и высокоактивными чистящими средствами.

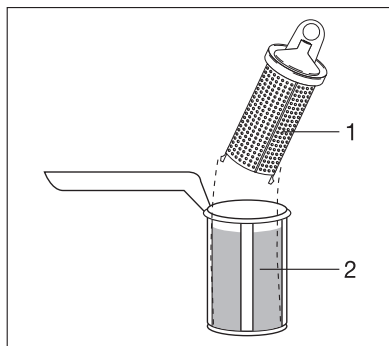
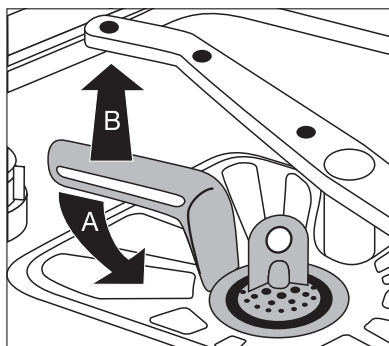
- Рабочие детали посудомоечной машины мойте теплой чистой водой с помощью тряпки из мягкой ткани.
- Время от времени проверяйте, не загрязнились ли емкости моечной камеры, уплотнение дверцы, фильтр для поступающей в машину воды (если имеется), и при необходимости промывайте их.

Промывка фильтров

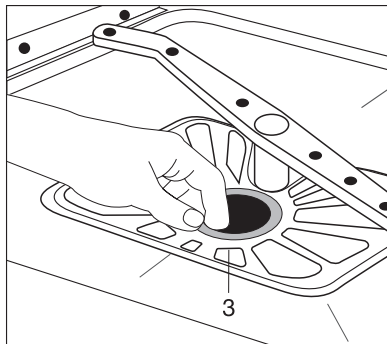


Фильтры необходимо регулярно проверять и промывать. Загрязненные фильтры ухудшают результаты мытья посуды.

1. Откройте дверцу, извлеките нижнюю корзину.
2. Поверните ручку примерно на $\frac{1}{4}$ оборота против часовой стрелки (A) и выньте систему фильтров (B).
3. Возьмитесь за ушко фильтра тонкой очистки (1) и извлеките его из микрофильтра (2).
4. Тщательно промойте все фильтры проточной водой.



5. Выньте из дна моечной камеры плоскостной фильтр (3) и основательно промойте его с обеих сторон.
6. Вставьте плоскостной фильтр на прежнее место.
7. Вставьте фильтр тонкой очистки в микрофильтр и скрепите их.
8. Установите систему фильтров на место и зафиксируйте ее, повернув ручку по часовой стрелке до упора. Следите за тем, чтобы плоскостной фильтр не возвышался над дном моечной камеры.



Ни в коем случае не мойте посуду в машине без фильтров.

Что делать, если ...

Возврат к языку, установленному по умолчанию

У Вас есть возможность в любое время вернуть язык дисплея, заданный по умолчанию на момент поставки машины. Кроме языка, можно вернуть в активный режим и установленные по умолчанию параметры КОНТРАСТНОСТЬ¹ и ЯРКОСТЬ.

1. Нажимайте кнопку RESET до тех пор, пока индикация на дисплее не перестанет меняться.
2. Нажмите и не отпускайте кнопку RESET в течение 6 секунд. В текстовой строке появятся слова LANGUAGE ENGLISH. Слово ENGLISH будет мигать.
3. С помощью направляющих кнопок и выберите нужный язык.
4. Нажмите кнопку OK/START.
5. При необходимости откорректируйте параметры КОНТРАСТНОСТЬ¹ и ЯРКОСТЬ; см. подраздел “Основы управления”

Самостоятельное устранение небольших неполадок

Если во время работы посудомоечной машины на дисплее появилось одно из следующих сообщений о неполадке:

- ОТКРОЙТЕ КРАН
- ОЧИСТИТЬ СЛИВ

устраните неполадку и запустите программу мойки снова. Выполнение программы мойки продолжится.

В случае появления других сообщений о неполадках

- Прекратите выполнение программы мойки.
- Отключите и снова включите машину.
- Выберите программу мойки.
- Нажмите кнопку OK/START.

Если сообщение о неполадке появится снова, сообщите об этом в сервисный центр с указанием кода неполадки.

1. имеется не на всех моделях

Неполадка	Возможная причина	Способ устранения
<p>Слышен 1 короткий предупредительный звуковой сигнал, который периодически повторяется. на дисплее: ОТКРОЙТЕ КРАН</p>	<p>Вышел из строя или заизвестковался водопроводный кран.</p>	<p>Проверьте и при необходимости почините водопроводный кран.</p>
	<p>Водопроводный кран закрыт.</p>	<p>Откройте кран.</p>
	<p>Засорился фильтр (если имеется) в винтовом соединении шланга на водопроводном кране.</p>	<p>Промойте фильтр в винтовом соединении шланга.</p>
	<p>Забилась фильтры в днище моечной камеры.</p>	<p>Прекратите выполнение программы мойки (см. раздел “Запуск программы мойки”), промойте фильтры (см. раздел “Промывка фильтров”).</p>
	<p>Подводящий шланг проложен неправильно.</p>	<p>Проверьте правильность прокладки шланга.</p>
<p>Слышны 2 коротких предупредительных звуковых сигнала, которые периодически повторяются, на дисплее: ОЧИСТИТЬ СЛИВ (Во внутреннем резервуаре посудомоечной машины стоит вода)</p>	<p>Забился сифон.</p>	<p>Произведите чистку сифона.</p>
	<p>Сливной шланг проложен неправильно.</p>	<p>Проверьте правильность прокладки шланга.</p>
<p>Слышны 3 коротких предупредительных звуковых сигнала, которые периодически повторяются, на дисплее: СЕРВИС</p>	<p>Сработала система защиты от перелива.</p>	<p>Закройте водопроводный кран, отключите машину и сообщите о неполадке в сервисный центр.</p>

Неполадка	Возможная причина	Способ устранения
<p>Слышен 1 длинный предупредительный звуковой сигнал, на дисплее: РАСПЫЛИТЕЛЬ БЛОК</p>	<p>Распылитель верхней корзины забился.</p>	<p>Открывайте дверцу осторожно . При открытии дверцы из машины может выйти горячий пар. Можно ошпариться! Посуду и столовые приборы разместите в нижней корзине таким образом, чтобы находящийся выше распылитель мог свободно вращаться. Закройте дверцу посудомоечной машины.</p>
<p>На дисплее: ЗАКРОЙТЕ ДВЕРЦУ</p>	<p>Дверца посудомоечной машины открыта.</p>	<p>Закройте дверцу посудомоечной машины.</p>
<p>Программа не запускается.</p>	<p>Сетевой штепсель не вставлен в розетку.</p>	<p>Вставьте сетевой штепсель в розетку.</p>
	<p>Неисправен предохранитель домашней электропроводки.</p>	<p>Замените предохранитель.</p>
	<p>Для посудомоечных машин с функцией программирования отложенного пуска: Было задано определенное время пуска.</p>	<p>Если посуда должна быть вымыта немедленно, отмените заданное время пуска.</p>
<p>В моечной камере видны пятна ржавчины.</p>	<p>Моечная камера изготовлена из высококачественной нержавеющей стали. Поэтому появление таких пятен объясняется привнесением ржавчины из водопровода, от кастрюль, столовых приборов и т.д.) Удалите эти пятна одним из средств для чистки изделий из высококачественной стали, которые имеются в продаже.</p>	<p>Мойте в посудомоечной машине только подходящие для этого столовые приборы и посуду.</p>

Неполадка	Возможная причина	Способ устранения
<p>Во время мойки слышен свистящий звук.</p>	<p>Этим звуком можно пренебречь.</p>	<p>Очищайте машину от накипи с помощью имеющихся в продаже средств для чистки автоматических посудомоечных машин. Если после процедуры очистки от накипи шумы по-прежнему слышны, примените другое средство, предназначенное для чистки столовых приборов и посуды.</p>
<p>Не работает внутреннее освещение посудомоечной машины.</p>	<p>Сетевой штепсель не вставлен в розетку.</p>	<p>Вставьте сетевой штепсель в розетку.</p>
	<p>Неисправна лампа внутреннего освещения.</p>	<p>Сообщите об этом в сервисный центр.</p>

Если качество мойки неудовлетворительно

На посуде остается грязь.

- Была выбрана неправильная программа мойки.
- Посуда была расположена таким образом, что вода попадала не на всю ее поверхность. Корзина с посудой не должна быть перегружена.
- Фильтры в днище моечной камеры загрязнены или установлены неправильно.
- Использовалось некачественное моющее средство либо его было добавлено слишком мало.
- При отложении известкового налета на посуде: Дозатор для специальной соли пуст, либо неправильно отрегулирована установка для умягчения воды.
- Неправильно подключен сливной шланг.
- Если в дозаторе для моющего средства после окончания программы мойки имеются остатки моющего средства, то это означает, что либо был заблокирован рычажный распылитель, либо его форсунки были засорены присутствующими в воде примесями. У Вас есть возможность извлечь рычаги распылителей из их фиксаторов (см. главу “Уход и чистка”).

Посуда влажная и без блеска.

- Использовался некачественный ополаскиватель.
- Дозатор для ополаскивателя пуст.

На стаканах и посуде остается слизь, полосы, молочные пятна или отложения голубоватого оттенка.

- Уменьшить дозировку ополаскивателя.

На стаканах и посуде остаются следы от высохших капель воды.

- Увеличить дозировку ополаскивателя.
- Причина может заключаться в моющем средстве. Проконсультируйтесь с представителем службы клиентской поддержки производителя моющего средства.

Коррозия стекла

- Проконсультируйтесь с представителем службы клиентской поддержки производителя моющего средства.

Утилизация




Упаковочные материалы

Упаковочные материалы экологически безопасны и пригодны для вторичного использования. Синтетические части снабжены специальной маркировкой, например: >PE< для полиэтилена, >PS< для полистирола и др. Помещайте упаковочные материалы в соответствии с маркировкой в специальные контейнеры для сбора утиля, установленные местной коммунальной службой.



Старый прибор

Символ  на изделии или на его упаковке указывает, что оно не подлежит утилизации в качестве бытовых отходов.

Вместо этого его следует сдать в соответствующий пункт приемки электронного и электрооборудования для последующей утилизации. Соблюдая правила утилизации изделия, Вы поможете предотвратить причинение окружающей среде и здоровью людей потенциального ущерба, который возможен, в противном случае, вследствие неподобающего обращения с подобными отходами.

За более подробной информацией об утилизации этого изделия просьба обращаться к местным властям, в службу по вывозу и утилизации отходов или в магазин, в котором Вы приобрели изделие.



Предупреждение: Обязательно выньте из розетки сетевой штекер отслужившего прибора. Обрежьте шнур питания и удалите его вместе со штекером.

Сломайте замок дверцы, с тем чтобы дверцу уже нельзя было закрыть. Тогда дети не смогут запереться внутри прибора и оказаться в опасной для жизни ситуации.

Технические данные

Вместимость:	12 стандартных комплектов посуды, включая принадлежности сервиза
Допустимое давление воды:	0.1-1.0 мПа (= 10-100 Н/см ² = 1-10 бар)
Электрическое подключение:	дополнительная информация - на фирменной табличке справа внутри за дверцей посудомоечной машины.
Размеры:	818 - 878 x 596 x 570 (высота x ширина x глубина в мм)
Максимальный вес:	45 кг

Указания для организаций, производящих контрольные испытания

Испытание на соответствие европейскому стандарту EN 60704

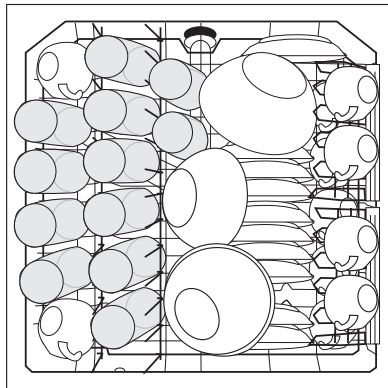
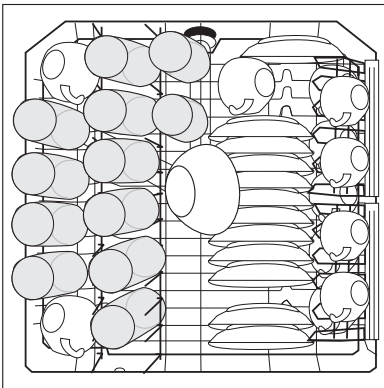
должно производиться с помощью программы тестирования (см. “Таблицу программ”) при полной загрузке машины.

Испытания на соответствие стандарту EN 50242 должны производиться при полной солевой емкости устройства для смягчения воды и полной емкости для ополаскивателя с помощью программы тестирования (см. “Таблицу программ”).

	Полная загрузка: 12 стандартных комплектов посуды, включая посуду сервиза
Дозировка моющего средства	5 г + 25 г (тип В)
Установка параметров для ополаскивателей:	4 (тип III)

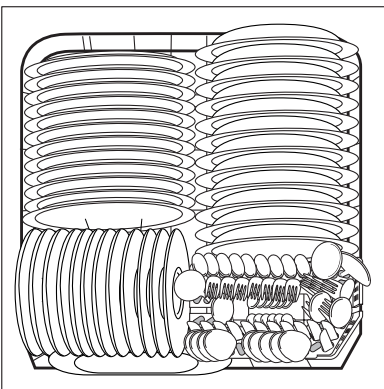
Примеры размещения посуды:

Верхняя корзина *)

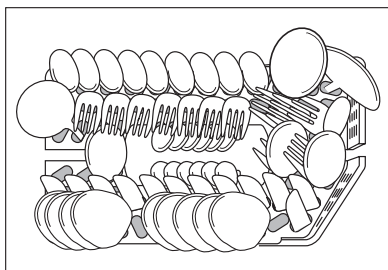


*) При необходимости удалите расположенные слева подставки для чашек и подставку для столовых приборов, если таковая имеется.

Нижняя корзина с корзиной для столовых приборов *)



Корзина для столовых приборов



*) При наличии поддонов для чашек, а также держателей для пивных бокалов вынуть их вместе с крепежным приспособлением.

Инструкции по установке и подключению



Указания по технике безопасности при установке

- Во избежание вытекания солевого раствора транспортируйте посудомоечную машину только в вертикальном положении.
- Перед вводом посудомоечной машины в эксплуатацию проверьте, не была ли она повреждена при транспортировке. Ни в коем случае не подключайте поврежденную машину. В случае обнаружения повреждений обращайтесь к Вашему поставщику.
- Ни в коем случае не включайте посудомоечную машину, если повреждены подводящий или сливной шланг, либо если регулировочная панель, столешница или цоколь повреждены до такой степени, что открывается прямой доступ к машине.
- Вставляйте штекер только в розетки с защитным контактом, установленные с соблюдением технических норм.
- Перед вводом машины в эксплуатацию убедитесь, что указанные на фирменной табличке номинальное напряжение и вид тока соответствуют сетевому напряжению и виду тока по месту установки. Необходимые данные по электробезопасности также приведены на фирменной табличке.
- Многоконтактные штепсельные разъемы и соединительные устройства использовать не разрешается. В результате их перегрева может возникнуть пожар!
- Сетевую подводку посудомоечной машины имеет право менять только сервисный центр или уполномоченный специалист.
- Подводящий шланг с предохранительным клапаном имеет право менять только сервисный центр.

Установка посудомоечной машины

- Посудомоечная машина должна быть установлена на твердом полу в устойчивое относительно всех сторон горизонтальное положение.
- Вывинчивая отверткой резьбовые ножки, можно компенсировать неровности пола и выставить высоту машины по высоте остальной мебели.
- Регулирование задней ножки выполняется аккумуляторным винтовёртом из позиции впереди машины (см. “Инструкцию по монтажу”).
- Сливной шланг, подводящий шланг и шнур питания должны быть проложены внутри выемки цоколя позади машины с сохранением свободы для перемещения, с тем чтобы они не могли быть ни надломлены, ни передавлены.
- Кроме того, посудомоечная машина должна быть жестко привинчена к общей кухонной столешнице или к стоящей рядом мебели. Эта мера является абсолютно необходимой для обеспечения устойчивости машины против опрокидывания в соответствии с предписанием Союза Немецких Электротехников.

Встраиваемая посудомоечная машина

(см. прилагаемый монтажный шаблон)

Поставляемая вместе с машиной монтажная панель предназначена для удобного монтажа и надежного крепления частей составных мебельных панелей.

Подключение посудомоечной машины

Подключение к водоснабжению

- Посудомоечную машину можно подключать к холодной воде и горячей воде с температурой не более 60 °С.
- Посудомоечную машину нельзя подключать к открытым водонагревательным системам и газовым колонкам.

Допустимое давление воды

Минимальное допустимое давление воды: 0,1 мПа (=1 бар = 10 Н/см ²)	Если давление воды составляет менее 0,1 мПа, проконсультируйтесь со специалистом по установке посудомоечных машин.
Максимальное допустимое давление воды: 1 мПа (= 10 бар = 100 Н/см ²)	Если давление воды составляет более 1 мПа, то необходимо предварительно подключить редукционный клапан (заказывайте через специализированный магазин, в котором Вы приобрели машину).

Подсоединение подводящего шланга



Присоединяемый подводящий шланг не должен быть подломлен, придавлен или пережат.

Подсоедините подводящий шланг воды с помощью винтового соединения (ISO 228-1:2000) к водопроводному крану с наружной резьбой (3/4 дюйма). Подводящий шланг снабжен пластмассовой или металлической соединительной гайкой:

– **Соединительную** гайку винтового соединения шланга заворачивайте **только рукой**.

Затем визуально проверьте плотность соединения (убедитесь, что из водопроводного крана не капает вода).



Чтобы не ограничивать отбор воды в кухне для других целей, советуем установить дополнительный кран или сделать ответвление к существующему крану.

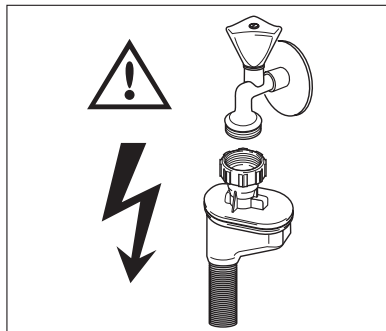


Предупреждение: опасность поражения электотоком

(относится только к мытью посуды с использованием предохранительного клапана).

Электрический кабель для предохранительного клапана проходит по подводящему шлангу и находится под напряжением.

Ни в коем случае не погружать в воду подводящий шланг и предохранительный клапан.



Слив воды

Сливной шланг

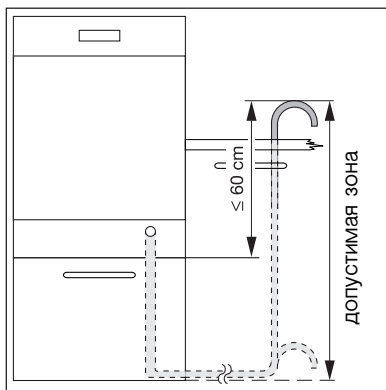


Сливной шланг не должен быть надломлен, придавлен или пережат.

- Подсоединение сливного шланга максимально допустимая высота подъема шланга над нижним краем машины - 60 см.

Удлинительные шланги

- Удлинительные шланги можно приобрести в специализированных магазинах или через наш сервисный центр. Для обеспечения нормальной работы машины внутренний диаметр удлинительных шлангов должен составлять 19 мм.
- Общая длина отвода вместе с удлинительным шлангом не должна превышать 4 метров.



Подсоединение сифона

- Наконечник сливного шланга (\varnothing 19 мм) подходит ко всем распространенным типам сифонов. Наружный диаметр патрубка сифона должен быть не менее 15 мм.
- Сливной шланг следует прикрепить к патрубку сифона с помощью прилагающегося зажима для шланга.

Система защиты от перелива

Для защиты от причиняемых водой повреждений посудомоечная машина оснащена системой защиты от перелива.

В случае неисправности предохранительный клапан в подающем шланге немедленно прерывает подачу воды.

Электрическое подключение

Данные о сетевом напряжении, виде тока и требуемой электрозащите имеются на фирменной табличке. Фирменная табличка расположена справа внутри за дверцей посудомоечной машины.

Чтобы отключить посудомоечную машину от электросети, выньте сетевой штекер.

Внимание:

- Стандарты безопасности требуют заземления устройства. Производитель не несет никакой ответственности за поломки вследствие несоблюдения вышеприведенных инструкций по технике безопасности.
- Штекер должен оставаться доступным для пользователя и после установки машины.

Гарантия/сервисная служба

Сервисное обслуживание и запасные части

В случае необходимости ремонта прибора, или если Вы хотите приобрести запасные части, обращайтесь в наш ближайший авторизованный сервисный центр (список сервисных центров прилагается). Если у вас возникли вопросы по использованию прибора или Вы хотите узнать о других приборах концерна ELECTROLUX, звоните на нашу информационную линию по телефону (495) 937 78 37 или (495) 956 29 17.

ЕВРОПЕЙСКАЯ ГАРАНТИЯ

Данное устройство поддерживается гарантией Electrolux в каждой из стран, перечисленных на обороте этого руководства, в течение срока, указанного в гарантии на устройство или в ином определенном законом порядке. В случае Вашего перемещения из одной из этих стран в любую другую из нижеперечисленных стран, гарантия на устройство переместится вместе с Вами при условии соблюдения следующих требований:

- Гарантия на устройство начинает действовать с даты, в которую Вы впервые приобрели это устройство, подтверждением которой будет служить предъявление действительного удостоверяющего покупку документа, выданного продавцом устройства.
- Гарантия на устройство действует в течение того же срока и в пределах того же объема работ и конструктивных частей, какие действуют в новой стране Вашего проживания применительно к данной конкретной модели или серии устройств.
- Гарантия на устройство является персональной для первоначального покупателя этого устройства и не может быть передана другому пользователю.
- Устройство установлено и используется в соответствии с инструкциями, изданными Electrolux, только в пределах домашнего хозяйства, т.е. не используется в коммерческих целях.
- Устройство установлено в соответствии со всеми применимыми нормативными документами, действующими в новой стране вашего проживания.

Положения настоящей Европейской Гарантии не нарушают никаких предоставленных Вам по закону прав.

www.electrolux.com

		
Albania	+35 5 4 261 450	Rr. Pjeter Bogdani Nr. 7 Tirane
Belgique/Belgin/ Belgien	+32 2 363 04 44	Bergensesteenweg 719, 1502 Lembeek
Česká republika	+420 2 61 12 61 12	Budějovická 3, Praha 4, 140 21
Danmark	+45 70 11 74 00	Sjællandsgade 2, 7000 Fredericia
Deutschland	+49 180 32 26 622	Muggenhofer Str. 135, 90429 Nürnberg
Eesti	+37 2 66 50 030	Mustamäe tee 24, 10621 Tallinn
España	+34 902 11 63 88	Carretera M-300, Km. 29,900 Alcalá de Henares Madrid

		
France	www.electrolux.fr	
Great Britain	+44 8705 929 929	Addington Way, Luton, Bedfordshire LU4 9QQ
Hellas	+30 23 10 56 19 70	4 Limnou Str., 54627 Thessaloniki
Hrvatska	+385 1 63 23 338	Slavonska avenija 3, 10000 Zagreb
Ireland	+353 1 40 90 753	Long Mile Road Dublin 12
Italia	+39 (0) 434 558500	C.so Lino Zanussi, 26 - 33080 Porcia (PN)
Latvija	+37 17 84 59 34	Kr. Barona iela 130/2, LV-1012, Riga
Lietuva	+370 5 2780609	Ozo 10A, LT 08200 Vilnius
Luxembourg	+352 42 431 301	Rue de Bitbourg, 7, L-1273 Hamm
Magyarország	+36 1 252 1773	H-1142 Budapest XIV, Erzsébet körútján 87
Nederland	+31 17 24 68 300	Vennootsweg 1, 2404 CG - Alphen aan den Rijn
Norge	+47 81 5 30 222	Risløkkvn. 2 , 0508 Oslo
Österreich	+43 18 66 400	Herziggasse 9, 1230 Wien
Polska	+48 22 43 47 300	ul. Kolejowa 5/7, Warszawa
Portugal	+35 12 14 40 39 39	Quinta da Fonte - Edifício Gonzalves Zarco - Q 35 2774 - 518 Pazo de Arcos
Romania	+40 21 451 20 30	Str. Garii Progresului 2, S4, 040671 RO
Schweiz/Suisse/ Svizzera	+41 62 88 99 111	Industriestrasse 10, CH-5506 Mдgenwil
Slovenija	+38 61 24 25 731	Electrolux Ljubljana d.o.o. Gerbiceva 98, 1000 Ljubljana
Slovensko	+421 2 43 33 43 22	Electrolux Slovakia s.r.o., Electrolux Domáce spotrebiče SK, Sebernňho 1, 821 03 Bratislava
Suomi	www.electrolux.fi	
Sverige	+46 (0)771 76 76 76	Electrolux Service, S:t Göransgatan 143, S-105 45 Stockholm
Türkiye	+90 21 22 93 10 25	Tarlabası caddesi no : 35 Taksim Istanbul
Россия	+7 095 937 7837	129090 Москва, Олимпийский проспект, 16, БЦ „Олимпик“

Сервисная поддержка

При возникновении технических неисправностей попытайтесь сначала устранить проблему самостоятельно с помощью настоящего руководства по эксплуатации (раздел “Что делать если...”).

Если Вы не можете устранить неполадку своими силами, обратитесь, пожалуйста, в авторизованный сервисный центр.

Для того, чтобы мы могли Вам быстро помочь, нам нужны следующие данные Вашей машины:

- Наименование модели
- Номер изделия (PNC)
- Серийный номер (S-No.)
(номера находятся на фирменной табличке)
- Характер неполадки
- код неполадки, в случае его появления на дисплее машины.

Чтобы необходимые данные Вашей машины были всегда у Вас под рукой, рекомендуем внести их сюда:

Наименование модели:

PNC (номер изделия):

S-No (серийный номер):

www.electrolux.com

www.aeg-electrolux.ru

Право на изменения сохраняется

117 987 23/0-00-130307-01