

zelmer

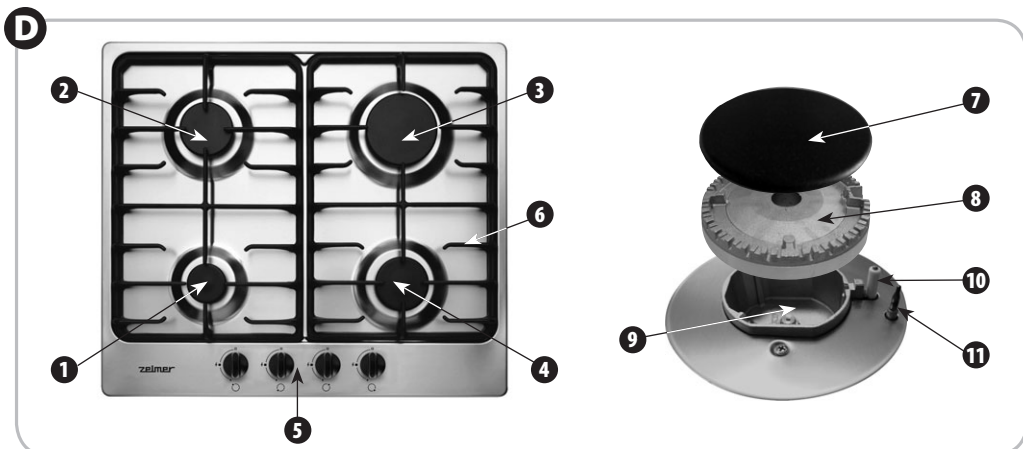
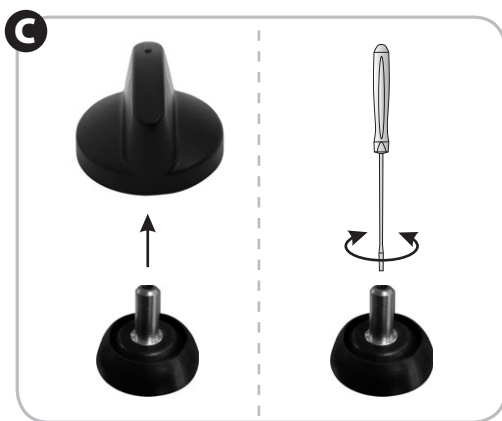
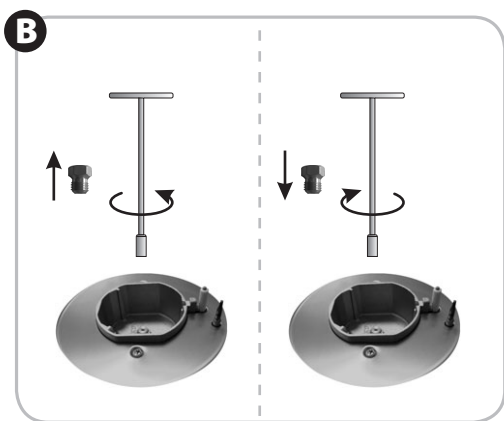
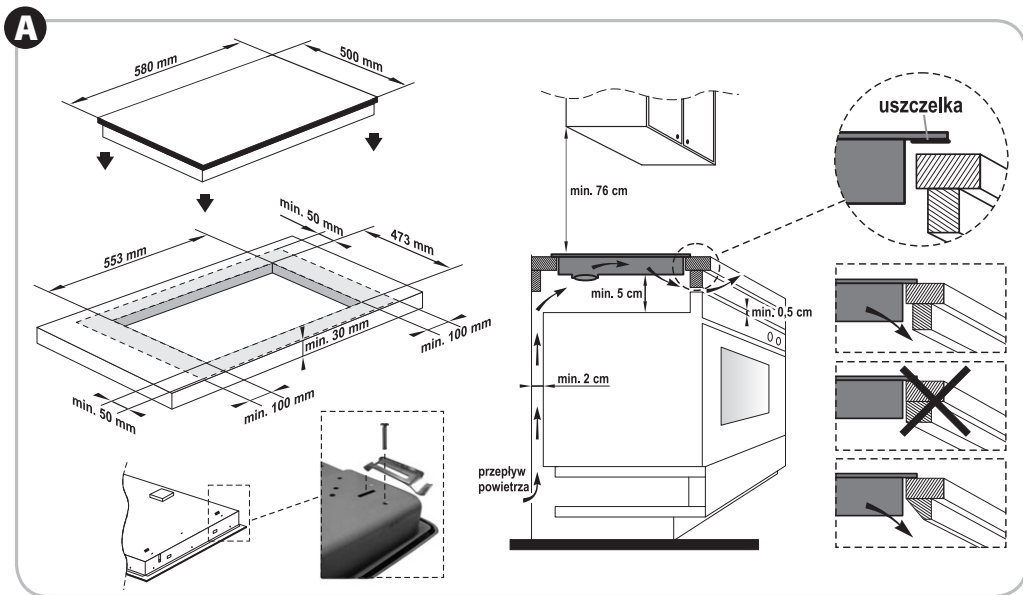


ZPG6024XP



ZPG6034MP

PL	INSTRUKCJA UŻYTKOWANIA Płyta gazowa Typ ZPG6024XP; ZPG6034MP	2–5
CZ	NÁVOD K POUŽITÍ Plynová varná deska Typ ZPG6024XP; ZPG6034MP	6–9
SK	NÁVOD NA OBSLUHU Plynová varná doska Typ ZPG6024XP; ZPG6034MP	10–13
RO	INSTRUCȚIUNI DE UTILIZARE Plita pe gaz Tip ZPG6024XP; ZPG6034MP	14–17
RU	ИНСТРУКЦИЯ ПО ЭКСПЛУАТАЦИИ Газовая плита Тип ZPG6024XP; ZPG6034MP	18–21
BG	ИНСТРУКЦИЯ ЗА УПОТРЕБА Газов плот Тип ZPG6024XP; ZPG6034MP	22–25
UA	ІНСТРУКЦІЯ З КОРИСТУВАННЯ Газова плита Тип ZPG6024XP; ZPG6034MP	26–29
EN	USER MANUAL Gas hob Type ZPG6024XP; ZPG6034MP	30–33



Gratulujemy wyboru naszego urządzenia i witamy wśród użytkowników produktów Zelmer.

W celu uzyskania najlepszych rezultatów rekomendujemy używanie tylko oryginalnych akcesoriów firmy Zelmer. Zostały one zaprojektowane specjalnie dla tego produktu.

Wskazówki dotyczące bezpieczeństwa

- Przed rozpoczęciem użytkowania urządzenia zapoznaj się z treścią całej instrukcji obsługi.
- Urządzenie jest przeznaczone do użytku domowego. W przypadku wykorzystywania go do celów biznesu gastronomicznego, warunki gwarancji zmieniają się.
- Urządzenie może być użytkowane wewnątrz pomieszczeń.

UWAGA: Użytkowanie płyty gazowej powoduje wydzielanie się ciepła i wilgoci w pomieszczeniu, w którym jest zainstalowane. Zapewnij dobrą wentylację pomieszczenia kuchennego: utrzymuj otwarte naturalne otwory wentylacyjne lub zainstaluj mechaniczne urządzenie wentylacyjne (okap z mechanicznym wyciągiem).

- Przedłużone intensywne używanie urządzenia może wymagać dodatkowej wentylacji, np. otwarcia okna lub bardziej efektywnej wentylacji np. zwiększenia poziomu wentylacji mechanicznej tam, gdzie taka występuje.
- Nie instaluj płyty w pobliżu urządzeń chłodniczych oraz materiałów łatwopalnych (np. firanek, ręczników itp.).
- Nie używaj aerozoli w pobliżu płyty.
- Średnica dna naczynia powinna zawsze być większa od średnicy korony palnika, na którym ma być ono używane.
- Nie używaj płyty gazowej do ogrzewania pomieszczeń i podgrzewania płynów lub materiałów szkodliwych, lotnych itp.

UWAGA: Jeżeli powierzchnia płyty jest uszkodzona, wyłącz prąd aby uniknąć możliwości porażenia prądem elektrycznym.

- Nie uruchamiaj urządzenia, jeśli przewód zasilający jest uszkodzony lub obudowa jest w sposób widoczny uszkodzona.
- Uważaj, by elektryczny przewód przyłączeniowy nie dotykał gorących części kuchenki.

Jeżeli przewód zasilający nieodłączalny ulegnie uszkodzeniu, to powinien on być wymieniony u wytwórcy lub w specjalistycznym zakładzie naprawczym albo przez wykwalifikowaną osobę w celu uniknięcia zagrożenia.

Napraw urządzenia może dokonywać jedynie przeszkolony personel. Nieprawidłowo wykonana naprawa może spowodować poważne zagrożenie dla użytkownika.

- Dysze, pokręta, ruszty stosuj tylko oryginalne, dostępne w autoryzowanych punktach serwisowych.

- W razie wystąpienia usterek radzimy byś zwrócił się do specjalistycznego punktu serwisowego ZELMER.
- Niektóre elementy nagrzewają się podczas pracy płyty.
- Nie dotykaj gorących części urządzenia. Istnieje ryzyko poparzenia! Pozostaw urządzenie do ochłodzenia przed czyszczeniem.
- Nie pozostawiaj urządzenia z zapalonymi palnikami bez nadzoru, zwłaszcza podczas smażenia, gdyż przegrzany tłuszcz może się zapalić.
- Do mycia płyty nie używaj agresywnych detergentów w postaci emulsji, mleczka, past itp. Mogą one między innymi usunąć naniesione informacyjne symbole graficzne, takie jak: oznaczenia, znaki ostrzegawcze itp.
- Niniejszy sprzęt nie jest przeznaczony do użytkowania przez osoby (w tym dzieci) o ograniczonej zdolności fizycznej, czuciowej lub psychicznej, lub osoby niemające doświadczenia, lub znajomości sprzętu, chyba że odbywa się to pod nadzorem lub zgodnie z instrukcją użytkowania sprzętu, przekazanej przez osoby odpowiadające za ich bezpieczeństwo.
- Zwracaj uwagę na dzieci, aby nie bawiły się sprzętem.
- Uważaj na moment zagotowania, by nie dopuścić do zalania palników.

Upewnij się, że powyższe wskazówki zostały zrozumiane.

Montaż płyty

(Rys. A)

UWAGA: Montażu płyty może dokonać tylko uprawniony (autoryzowany) instalator posiadający odpowiednie kwalifikacje.

Na rysunku przedstawione są niezbędne wymiary oraz sposób montowania płyty gazowej.

- ① Wykonaj otwór w blacie zgodnie z wymiarami.
- ② Zdejmij z płyty wszystkie nieprzymocowane elementy (ruszty, przykrywkę, korony palników itp.).
- ③ Obróć płytę.
- ④ Przyklej paski uszczelki wzdłuż krawędzi płyty.
- ⑤ Włóż płytę do otworu i przymocuj ją od spodu za pomocą wsporników.

- Urządzenie musi być zamontowane zgodnie z aktualnie obowiązującym prawem budowlanym w zakresie instalacji urządzeń gazowych w pomieszczeniach mieszkalnych.
- Upewnij się, że blat stołu wykonany jest z materiału o odpowiedniej wytrzymałości cieplnej, by nie doszło do jego odkształcenia spowodowanego nagrzewaniem się płyty.

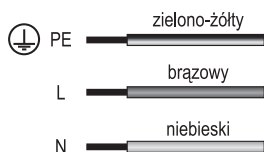
Podłączenie do instalacji gazowej i elektrycznej

PRODUCENT NIE PONOSI ODPOWIEDZIALNOŚCI ZA EWENTUALNE SZKODY SPOWODOWANE NIEPRZESTRZEGANIEM OBOWIĄZUJĄCYCH NORM I PRZEPISÓW ORAZ PODŁĄCZENIEM PŁYTY PRZEZ NIEUPRAWNIONĄ OSOBĘ.

UWAGA: Przyłączenia płyty zarówno do instalacji elektrycznej jak i gazowej może dokonać tylko wykwalifikowany instalator posiadający odpowiednie uprawnienia.

Przed przyłączeniem płyty do instalacji elektrycznej i gazowej zapoznaj się z informacjami na tabliczce znamionowej urządzenia oraz w niniejszej instrukcji.

Schemat podłączenia elektrycznego:



- Przed zainstalowaniem upewnij się, czy miejscowe warunki dystrybucji (rodzaj gazu i jego ciśnienie) oraz nastawienie urządzenia są odpowiednie.
- Warunki nastawienia gazu tego urządzenia podane są na tabliczce znamionowej.
- Urządzenie to nie jest podłączane do przewodów odprowadzających spaliny. Powinno być zainstalowane i przyłączone zgodnie z aktualnymi przepisami instalacyjnymi. W szczególności należy uwzględnić odpowiednie wymagania dotyczące wentylacji.
- Przewód giętki gazowy powinien być zamontowany w taki sposób, aby nie stykał się z częściami ruchomymi segmentu obudowy (np. szuflada) i nie przechodził przez przestrzeń, w której nie ma wystarczającego miejsca.
- Instalacja elektryczna zasilająca płytę powinna być zabezpieczona odpowiednio dobranym zabezpieczeniem.
- Po zainstalowaniu płyty instalator ma obowiązek sprawdzić szczelność instalacji gazowej.

UWAGA: Instalator zobowiązany jest do wypełnienia karty gwarancyjnej, będącej podstawą do uwzględnienia gwarancji.

Zmiana dysz na inny rodzaj gazu (Rys. B)

UWAGA: Zmiany dysz może dokonać tylko uprawniony (autoryzowany) instalator posiadający odpowiednie kwalifikacje.

Fabrycznie płyta gazowa wyposażona jest w dysze przystosowane do gazu 2E (G20). Pozostałe rodzaje gazu przedstawia tabela poniżej:

PALNIK	GAZ	CIŚNIENIE	OZNACZENIE DYSZY	OBciążENIE CIEPLNE
DUŻY	(G20)	20 mbar	117 S	800-2800 W
	(G30)	37 mbar	79	800-2800 W
	(G30/G31)	28-30/37 mbar	83	800-2800 W
ŚREDNI	(G20)	20 mbar	97 Z	500-1750 W
	(G30)	37 mbar	63	500-1750 W
	(G30/G31)	28-30/37 mbar	65	500-1750 W
ŚREDNI	(G20)	20 mbar	85 Y	500-1400 W
	(G30)	37 mbar	58	500-1400 W
	(G30/G31)	30 (28-30) mbar	58	500-1400 W
MAŁY	(G20)	20 mbar	72 X	400-1000 W
	(G30)	37 mbar	48	400-1000 W
	(G30/G31)	30 (28-30) mbar	50	400-1000 W

- 1 Zdejmij z palnika przykrywkę oraz koronę.
- 2 Wykręć dyszę za pomocą specjalnego klucza.
- 3 Wkręć odpowiednią dyszę w miejsce poprzedniej zgodnie z tabelą.

Po wymianie dysz wyreguluj palniki (patrz „REGULACJA PŁOMIENIA”).

Po zmianie dysz naklej odpowiednią etykietę z rodzajem gazu przy króćcu przyłączeniowym kolektora kucharki.

Dane techniczne

Parametry techniczne podane są na tabliczce znamionowej. Płyta wyposażona jest w króćiec gwintowany o średnicy G1/2" służący do podłączenia do instalacji gazowej. W przypadku podłączenia do butli na gaz płynny (propan-butan) na króćciec nakręcana jest końcówka do węża $\varnothing 8 \times 1$ mm.

Płyta gazowa jest urządzeniem klasy I wyposażonym w przewód przyłączeniowy z żyłą ochronną. Wymaga podłączenia do gniazdka sieci wyposażonego w kolektor ochronny. Urządzenie spełnia wymagania obowiązujących norm.

Urządzenie jest zgodne z wymaganiami dyrektyw:

- Urządzenia spalające paliwa gazowe – 90/396/EEC, 93/68/EEC.
- Urządzenie elektryczne niskonapięciowe (LVD) – 2006/95/EC.
- Kompatybilność elektromagnetyczna (EMC) – 2004/108/EC.

Wyrób oznaczono znakiem CE na tabliczce znamionowej. Deklaracja zgodności CE znajduje się na stronie www.zelmer.pl

Budowa urządzenia (Rys. D)

- 1 Palnik duży $\varnothing 100$ mm 2,8 kW
- 2 Palnik średni $\varnothing 75$ mm 1,75 kW
- 3 Palnik mały $\varnothing 55$ mm 1,0 kW
- 4 Palnik średni $\varnothing 75$ mm 1,4 kW
- 5 Pokręta palników z włącznikiem iskrownika
- 6 Ruszt palnika
- 7 Przykrywka palnika
- 8 Korona palnika

- 9 Korpus palnika
- 10 Iskrownik
- 11 Zabezpieczenie przeciwywplywowe gazu

Regulacja płomienia (Rys. C)

- 1 Włącz palnik i ustaw minimalny płomień ■ .
- 2 Zdejmij pokrętkę z trzpienia.
- 3 Za pomocą odpowiedniego śrubokręta wyreguluj płomień przekręcając śrubę wewnątrz trzpienia.

Sprawdź, czy płomień nie gaśnie w przypadku szybkiego przełączania z maksymalnego płomienia ■ na minimalny ■ .

W przypadku gazu 3B/P (G30) śruba musi być dokręcona (zgodnie z ruchem wskazówek zegara).

Praca z płytą

Zapalanie

Przekręć (w kierunku przeciwnym do ruchu wskazówek zegara) odpowiednie pokrętkę do pozycji ⚡. Wciśnij je do oporu i po zapaleniu palnika przytrzymaj (nadal wciśnięte) przez ok. 10 sekund.

Jeżeli po ok. 15 sekundach trzymania wciśniętego pokrętkę w pozycji ⚡ palnik nie zapali się, odczekaj minimum 1 minutę przed ponowną próbą.

Jeśli płomienie palnika zostały przypadkowo zgaszone, wyłącz palnik przekręcając pokrętkę w pozycję □ i odczekaj min. 1 minutę przed jego ponownym zapaleniem.

Użytkowanie

By uzyskać maksymalną wydajność przy jak najmniejszym zużyciu gazu stosuj się do poniższych wskazówek:

- stosuj naczynia o odpowiedniej średnicy dla danego palnika, patrz tabela poniżej:

PALNIK	ŚREDNICA NACZYNIA
DUŻY Ø 100 mm	Ø 200-220 mm
ŚREDNI Ø 75 mm	Ø 160-180 mm
MAŁY Ø 55 mm	Ø 100-140 mm

- po doprowadzeniu do wrzenia ustaw pokrętkę w pozycji minimum ■ .
- zawsze przykrywaj naczynie pokrywką.
- W przypadku przerwy w dostawie energii palniki możesz zapalać przy użyciu zapalek.
- Nie stawiaj naczyń na dwóch palnikach jednocześnie.
- Używaj naczyń czystych i suchych oraz takich, których wysokość stanowi ok. 2/3 średnicy.
- Nigdy nie naprawiaj urządzenia samodzielnie.

Czyszczenie i konserwacja

Pamiętaj o ciągłym utrzymywaniu płyty w czystości.

Powierzchnię płyty czyść za pomocą wilgotnej szmatki zamoczonej w ciepłej wodzie z dodatkiem płynu do mycia naczyń. Możesz użyć specjalnego preparatu do czyszczenia stali nierdzewnej.

Ruszty, przykrywki oraz korony palników czyść przy użyciu ciepłej wody z dodatkiem detergentu, następnie wszystkie elementy wypłucz i osusz.

Wszystkie otwory w koronach palników muszą być drożne, a przykrywki na nich prawidłowo spoczywać.

Ekologia – zadbajmy o środowisko

Każdy użytkownik może przyczynić się do ochrony środowiska.

Nie jest to ani trudne, ani zbyt kosztowne. W tym celu: opakowanie kartonowe przekaż na makulaturę, worki z polietylenu (PE) wrzuć do kontenera na plastik.



Zużyte urządzenia oddaj do odpowiedniego punktu składowania, gdyż znajdujące się w urządzeniu niebezpieczne składniki mogą być zagrożeniem dla środowiska.

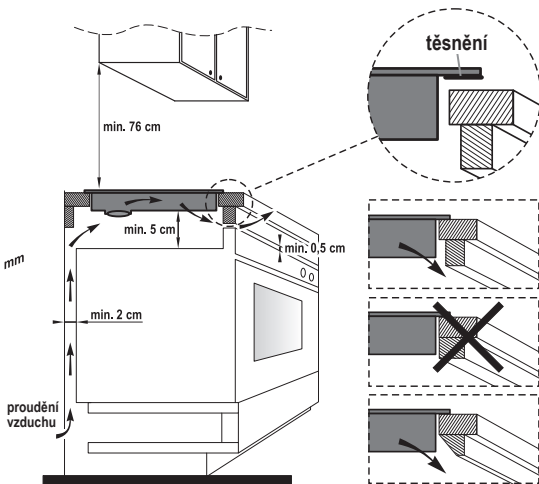
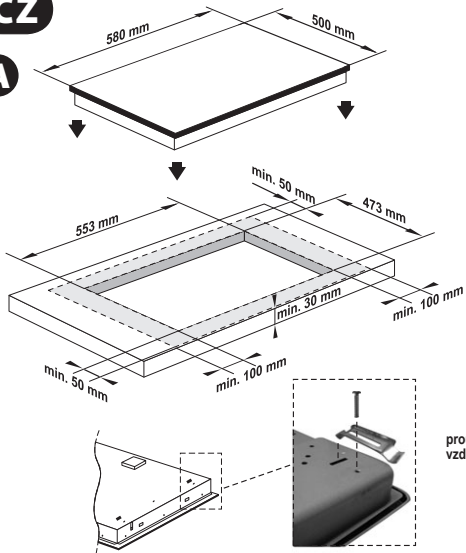
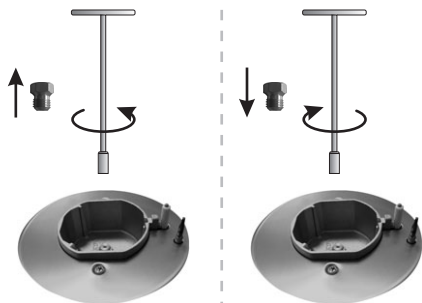
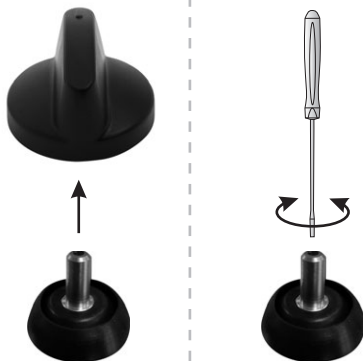
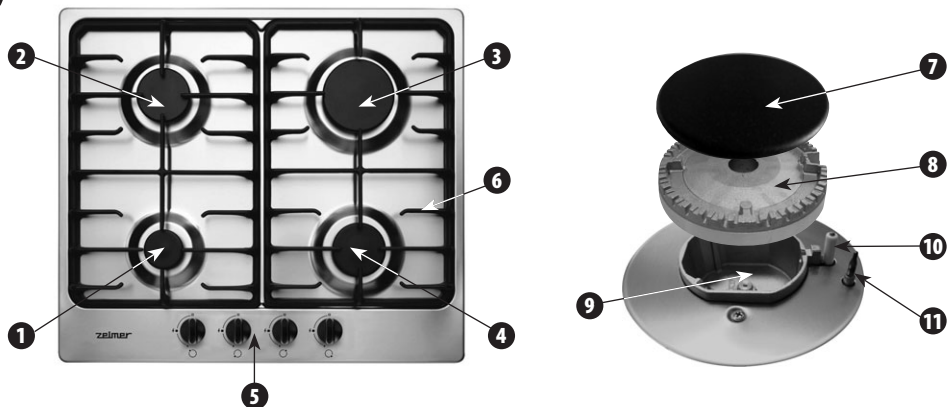
Nie wyrzucaj wraz z odpadami komunalnymi!!!

Importer: Zelmer Market Sp. z o.o. – Polska

DANE KONTAKTOWE:

- zakup części eksploatacyjnych – akcesoriów
<http://www.zelmer.pl/akcesoria-agd/>
- salon firmowy – sprzedaż internetowa
salon@zelmer.pl
- wykaz punktów serwisowych
http://www.zelmer.pl/punkty_serwisowe/
- infolinia (sprzedaż, reklamacje, serwis)
801 005 500

Producent/importer nie odpowiada za ewentualne szkody spowodowane zastosowaniem urządzenia niezgodnie z jego przeznaczeniem lub niewłaściwą jego obsługą. Producent/importer zastrzega sobie prawo modyfikacji wyrobu w każdej chwili, bez wcześniejszego powiadomienia, w celu dostosowania do przepisów prawnych, norm, dyrektyw albo z przyczyn konstrukcyjnych, handlowych, estetycznych i innych.

CZ**A****B****C****D**

Blahopřejeme Vám k nákupu našeho přístroje a vítáme Vás mezi uživateli výrobků Zelmer.

Pro dosažení nejlepších výsledků Vám doporučujeme používat pouze originální příslušenství firmy Zelmer. Bylo vyvinuto speciálně pro tento výrobek.

Bezpečnostní pokyny

- Před použitím spotřebiče si přečtete celý návod k obsluze.
- Spotřebič je určen pro použití v domácnosti. Při používání v gastronomických zařízeních se mění záruční podmínky.
- Spotřebič se smí používat v místnostech.

UPOZORNĚNÍ: Při používání se v místnosti, kde je varná deska instalována, uvolňuje teplo a vlhko. Zajistěte dobré větrání kuchyňských prostor, udržujte otevřené přirozené ventilační otvory nebo nainstalujte mechanické větrací zařízení (digestoř).

- Delší intenzivní používání může vyžadovat dodatečné větrání, např. otevření okna nebo mechanickou účinnější ventilaci, je-li taková možnost.
- Neinstalujte spotřebič v blízkosti chladírenských spotřebičů nebo hoflavých látek (např. záclon, ručníků atp.).
- V blízkosti spotřebiče nepoužívejte aerosoly.
- Průměr dna nádoby by měl vždy být větší než průměr děliče plamene, na němž se má používat.
- Spotřebič nepoužívejte k vytápění místností, ohřívání škodlivých, prchavých apod. tekutin či materiálů.

UPOZORNĚNÍ: Poškodí-li se povrch varné desky, spotřebič odpojte, aby nedošlo k úrazu elektrickým proudem.

- Je-li přírodní šňůra poškozena nebo je-li viditelně poškozena plášt, spotřebič nezapínejte.
- Dbejte, aby se elektrická přírodní šňůra nedotýkala horkých částí spotřebiče.

Pokud se poškodí neodpojitelná napájecí šňůra, měla by být vyměněna u výrobce, u specializovaného servisního střediska nebo kvalifikovanou osobou, aby se předešlo ohrožení.

opravy spotřebiče smí provádět pouze zaškolený personál. Nesprávně provedená oprava může vést k vážnému ohrožení uživatele.

- Trysky, ovládací prvky, mřížky používejte pouze originální, které jsou dostupné v autorizovaných opravárnách.
- V případě závad se obraťte na specializovaný servis.
- Některé části se během činnosti spotřebiče zahřívají.
- Nedotýkejte se horkých částí spotřebiče. Hrozí nebezpečí popálení! Před čištěním nechejte spotřebič vystydnout.
- Nenechávejte spotřebič se zapálenými hořáky bez dozoru, zejména během smažení, protože přehřátý tuk se může vznítit.
- K mytí varné desky nepoužívejte agresivní čisticí prostředky jako jsou různé emulze, mléka, pasty atp. Mohou

mj. setřít informační grafické symboly jako označení, varovné symboly atp.

- Tento spotřebič není určen k používání osobami se sníženou fyzickou, citovou či psychickou způsobilostí (včetně dětí), ani osobami nezkušenými či neseznámými se spotřebičem, pokud by k tomu nedocházelo pod dohledem či podle návodu k použití spotřebiče předaným osobami odpovědnými za jejich bezpečnost.
- Dbejte, aby si se spotřebičem nehrály děti.
- Dávejte pozor na okamžik varu, aby se nezalily hořáky.

Ujistěte se, že rozumíte výše uvedeným pokynům.

Montáž desky (Obr. A)

UPOZORNĚNÍ: Desku může namontovat pouze oprávněný (autorizovaný) příslušně kvalifikovaný technik.

Na obrázku jsou uvedeny potřebné rozměry a způsob montáže varné desky.

- 1 Vyřízněte v pracovní desce otvor podle rozměrů.
- 2 Sejměte z varné desky všechny nepřipevněné díly (mřížky, víčka, děliče plamenů atp.).
- 3 Otočte desku. Odřízněte z těsnění 4 kusy příslušné délky a přilepte je podél okraje desky.
- 4 Odstraňte z těsnění ochranný papírový proužek.
- 5 Vložte varnou desku do vyříznutého otvoru a dole ji pomocí nosníků připevněte.

- Spotřebič musí být instalován v souladu s aktuálně platnými stavebními předpisy v oblasti plynových spotřebičů v obytných prostorech.
- Ujistěte se, že je kuchyňská pracovní deska zhotovena z materiálu patřičné tepelné odolnosti, aby nedošlo k její deformaci způsobené teplem.

Apojení varné desky k elektrické a plynové síti

VÝROBCE NENESE ODPOVĚDNOST ZA PŘÍPADNÉ ŠKODY ZPŮSOBENÉ NEDODRŽENÍM PLATNÝCH NOREM A PŘEDPISŮ A ZAPOJENÍM SPOTŘEBIČE NEOPRÁVNĚNOU OSOBOU.

UPOZORNĚNÍ: Varnou desku může k elektrické i plynové instalaci zapojit pouze kvalifikovaný technik s příslušnými oprávněními.

Před zapojením varné desky do elektrické i plynové sítě se seznamte s údaji na výrobním štítku a s tímto návodem.

Schéma elektrického zapojení:



- Před instalací se ujistěte, zda je seřízení spotřebiče v souladu s místními distribučními podmínkami (druh a tlak plynu).
- Podmínky seřízení spotřebiče na plyn jsou uvedeny na výrobním štítku.
- Tento spotřebič se nepřipojuje k odvodu spalin. Spotřebič by se měl instalovat a připojovat v souladu s aktuálními instalačními předpisy. Zejména je zapotřebí dodržet příslušné požadavky na ventilaci.
- Plynový ohebný vodič by měl být instalován tak, aby se nedotýkal pohyblivých dílů (např. zásuvka) a neprocházel prostorem, kde není dostatečné místo.
- Elektrická síť, ke které je deska připojena, by měla být chráněna odpovídajícím zabezpečením.
- Po montáži má technik povinnost zkontrolovat těsnost plynové instalace.

UPOZORNĚNÍ: Technik je povinen vyplnit záruční list, který je podkladem při uplatňování záruky.

Změna trysek na jiný druh plynu (Obr. B)

UPOZORNĚNÍ: Trysky může vyměnit pouze oprávněný (autorizovaný) příslušně kvalifikovaný technik.

Z výroby je plynová varná deska vybavena tryskami přizpůsobenými plynu 2E (G20). Ostatní druhy plynu uvádí následující tabulka:

HOŘÁK	PLYN	TLAK	OZNAČENÍ TRYSKY	TEPELNÉ ZATÍŽENÍ
VELKÝ	(G20)	20 mbar	117 S	800-2800 W
	(G30)	37 mbar	79	800-2800 W
	(G30/G31)	28-30/37 mbar	83	800-2800 W
STŘEDNÍ	(G20)	20 mbar	97 Z	500-1750 W
	(G30)	37 mbar	63	500-1750 W
	(G30/G31)	28-30/37 mbar	65	500-1750 W
STŘEDNÍ	(G20)	20 mbar	85 Y	500-1400 W
	(G30)	37 mbar	58	500-1400 W
	(G30/G31)	30 (28-30) mbar	58	500-1400 W
MALÝ	(G20)	20 mbar	72 X	400-1000 W
	(G30)	37 mbar	48	400-1000 W
	(G30/G31)	30 (28-30) mbar	50	400-1000 W

- ① Z hořáku sejměte víčko a rozdělovač plamene.
 - ② Pomocí speciálního klíče vyšroubujte trysku.
 - ③ Místo ní našroubujte příslušnou trysku podle tabulky.
- Po výměně seřídte hořáky (viz „SERÍZENÍ PLAMENE“).

Po výměně trysek nalepte příslušnou etiketu s druhem plynu u přívodu plynu spotřebiče.

Technické údaje

Technické parametry jsou uvedeny na výrobním štítku. Varná deska je vybavena přívodem se závitem o průměru G1/2" sloužícím k připojení k plynové instalaci. V případě zapojení na plynovou láhev (propan-butan) se na přívod šroubuje koncovka na hadici $\varnothing 8 \times 1$ mm.

Plynová varná deska je spotřebič třídy I, vybavený přívodním kabelem s ochranným vodičem. Je nutné ji zapojit do zásuvky s ochranným kolíkem.

Spotřebič splňuje požadavky platných norem.

Spotřebič vyhovuje požadavkům směrnice:

- Plynové spotřebiče – 90/396/EEC, 93/68/EEC.
- Elektrická zařízení nízkého napětí (LVD) – 2006/95/EC.
- Elektromagnetická kompatibilita (EMC) – 2004/108/EC.

Výrobek je na výrobním štítku označen znakem CE.

Stavba spotřebiče (Obr. D)

- ① Velký hořák $\varnothing 100$ mm 2,8 kW
- ② Střední hořák $\varnothing 75$ mm 1,75 kW
- ③ Malý hořák $\varnothing 55$ mm 1,0 kW
- ④ Střední hořák $\varnothing 75$ mm 1,4 kW
- ⑤ Ovládací knoflíky hořáků se zapalovačem
- ⑥ Mřížka na hořák
- ⑦ Víčko hořáku
- ⑧ Rozdělovač plamene
- ⑨ Hlava hořáku
- ⑩ Zapalovač
- ⑪ Pojistka plamene

Seřízení plamene (Obr. C)

- ① Zapalte hořák a nastavte nejmenší plamen ■.
- ② Sejměte z trnu ovládací knoflík.
- ③ Pomocí vhodného šroubováku seřídte plamen otáčením šroubku uvnitř trnu.

Zkontrolujte, zda hořák nezhasíná, když rychle přepnete z maximálního plamene ■ na minimální ■.

V případě plynu 3B/P (G30) musí být šroub dotažen (ve směru hodinových ručiček).

Práce s varnou deskou

Zapalování

Otočte příslušný ovládací knoflík proti směru hodinových ručiček do polohy ⚡. Stiskněte jej na doraz a po zapálení hořáku jej přidrže stále stisknutý asi 10 sekund.

Pokud se po asi 15 sekundách stisknutého knoflíku v poloze ⚡ hořák nezapálí, počkejte alespoň 1 minutu, než to znovu zkusíte.

Pokud náhodou hořák zhasí, vypněte jej otočením knoflíku do polohy □ a počkejte alespoň 1 minutu, než jej znovu zapálíte.

Používání

Aby byla dosažena maximální účinnost při co nejmenší spotřebě plynu, dodržujte následující pokyny:

- používejte nádoby s přiměřeným průměrem pro daný hořák, viz následující tabulka:

HOŘÁK	PRŮMÉR NÁDOBY
VELKÝ Ø 100 mm	Ø 200-220 mm
STŘEDNÍ Ø 75 mm	Ø 160-180 mm
MALÝ Ø 55 mm	Ø 100-140 mm

- po uvedení do varu nastavte ovládání na minimum ■ .
- vždy hrnec přikrývejte pokličkou.
- V případě přerušení dodávky elektřiny můžete hořáky zapalovat zápalkami.
- Nestavte jednu nádobu na dva hořáky současně.
- Používejte čisté a suché nádoby a takové, jejichž výška představuje asi 2/3 průměru.
- Nikdy neopravujte spotřebič vlastními silami.

Čištění a údržba

Udržujte stále varnou desku v čistotě.

Povrch varné desky čistěte pomocí vlhkého hadříku namočeného do teplé vody s příměsí saponátu. Můžete použít speciální přípravek na čištění nerezové oceli.

Mřížky, víčka a rozdělovače plamene myjte teplou vodou s příměsí saponátu, pak všechny díly opláchněte a nechte vyschnout.

Všechny otvory v rozdělovačích plamene musejí být průchodné a víčka na nich správně ležet.

Ekologie – chraňme životní prostředí

Obalový materiál jednoduše neodhazte. Obaly a balící prostředky elektrospotřebičů Twist jsou recyklovatelné, a zásadně by měly být vráceny k novému zhodnocení. Obal z kartonu lze odevzdat do sběren starého papíru. Pytlík z polyetylénu (PE, PE-HD, PE-LD) odevzdejte do sběren PE k opětovnému využití.

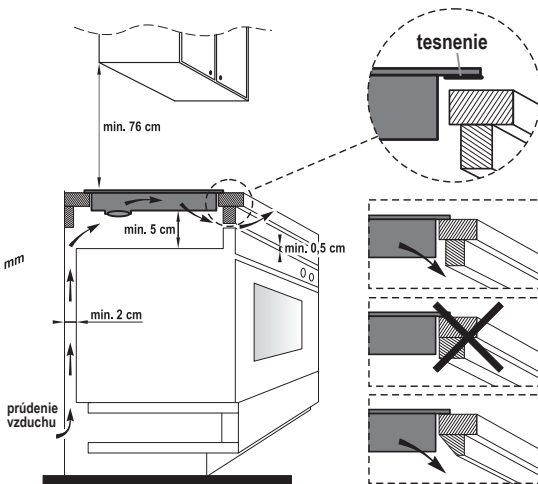
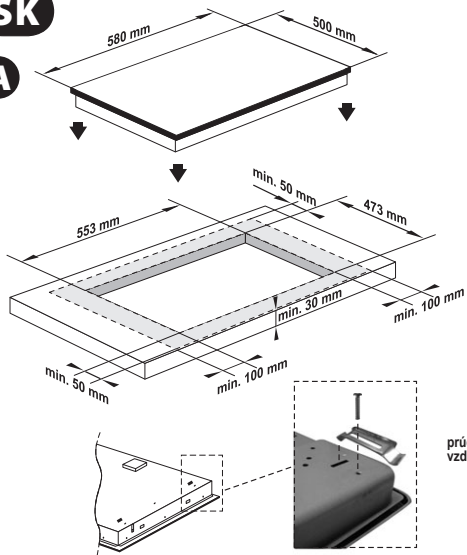
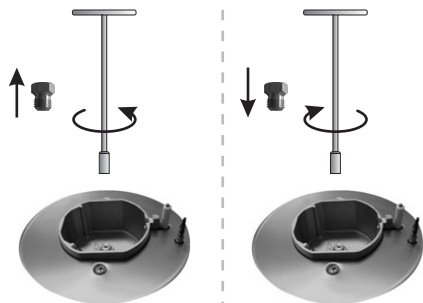
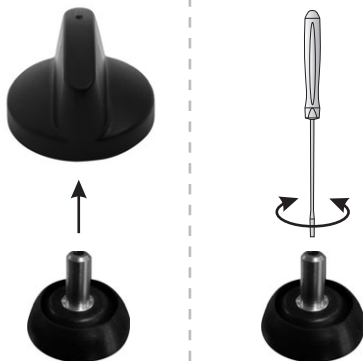
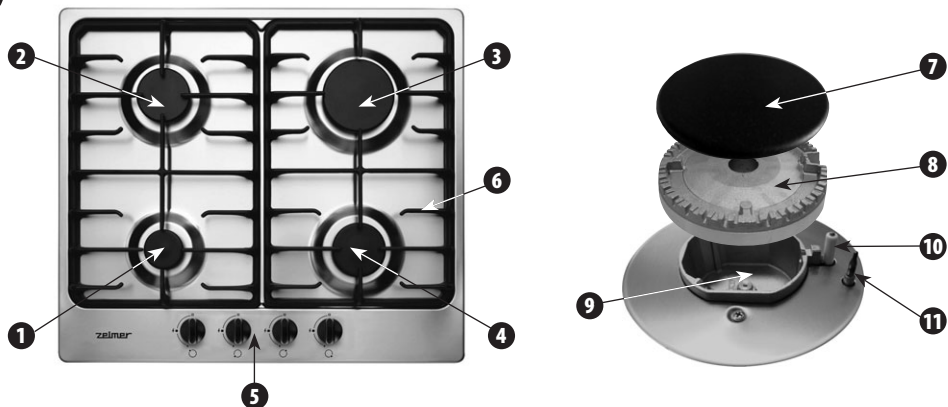


Po ukončení životnosti spotřebič zlikvidujte prostřednictvím k tomu určených recyklačních středisek. Pokud má být spotřebič definitivně vyřazen z provozu, doporučuje se po odpojení napájecího přívodu od elektrické sítě jeho odříznutí, přístroj tak bude nepoužitelný. Informujte se laskavě u Vaší obecní správy o recyklačním středisku, ke kterému příslušíte.

Toto elektrozařízení nepatří do komunálního odpadu. Spotřebitel přispívá na ekologickou likvidaci výrobku. ZELMER CZECH s.r.o. je zapojena do kolektivního systému ekologické likvidace elektrozařízení u firmy Elektrowin a.s. Více na www.elektrowin.cz.

Veškeré opravy svěřte odborníkům v servisních střediscích. Záruční i pozáruční opravy osobně doručené nebo zaslané poštou provádí servisní střediska ZELMER – viz. SEZNAM ZÁRUČNÍCH OPRAVEN.

Výrobce/dovozce nenes odpovědnost za případné škody způsobené nesprávným používáním spotřebiče nebo které by bylo v rozporu s jeho určením. Výrobce/dovozce si vyhrazuje právo na úpravy zařízení bez předchozího upozornění, aby jej přizpůsobil právním předpisům, normám, směrnícím nebo z konstrukčních, obchodních, estetických a dalších důvodů.

SK**A****B****C****D**

Blahoželáme Vám k výberu nášho zariadenia a vítame Vás medzi používateľmi výrobkov Zelmer.

Ak chcete získať najlepšie výsledky, odporúčame Vám používať len originálne príslušenstvo firmy Zelmer. Príslušenstvo bolo navrhnuté špeciálne pre tento výrobok.

Bezpečnostné pokyny

- Pred začatím používania spotrebiča sa zoznámte s obsahom celého návodu na obsluhu.
- Spotrebič je určený na domáce použitie. V prípade použitia v stravovacích zariadeniach sa záručné podmienky menia.
- Spotrebič sa môže prevádzkovať v interiéroch.

POZOR: Prevádzkovanie plynovej varnej dosky sa spája s emisiou tepla a vlhkosti do miestnosti, v ktorej je nainštalovaná. Zabezpečte dobré vetranie kuchyne: nechajte otvorené otvory prirodzeného vetrania alebo namontujte mechanické vetracie zariadenie (digester sa ventilátorom).

- Dlhodobá intenzívna prevádzka zariadenia si môže vyžadovať dodatočné vetranie, napr. otvorenie okna, alebo zintenzívnenie vetrania, napr. zväčšenie mechanického vetrania tam, kde je taká možnosť.
- Varná doska sa nesmie inštalovať v blízkosti chladiaren-ských zariadení a horľavých látok (napr. záclony,
- V blízkosti varnej dosky sa nesmú používať aerosóly.
- Priemer dna nádoby musí byť v každom prípade väčší od priemeru hornej časti horáka, na ktorom sa nádoba bude používať.
- Plynová varná doska sa nesmie používať za účelom ohrievania priestorov a zohrievania škodlivých, prchavých a pod. tekutín a látok.

POZOR: Ak je povrch varnej dosky poškodený, vypnite napájanie, čím predídete nebezpečenstvu úrazu elektrickým prúdom.

- Zariadenie sa nesmie zapínať, ak sú napájací kábel alebo teleso viditeľným spôsobom poškodené.
- Dávajte si pozor, aby sa elektrický napájací kábel nedotýkal horúcich častí sporáka.

Ak sa pevná prívodná šnúra poškodí, s cieľom predísť nebezpečenstvu ju dajte vymeniť u výrobcu, v špecializovanom servise alebo kvalifikovanou osobou.

Spotrebič smú opravovať iba odborné spôsobilí zamestnanci. Nesprávne vykonaná oprava môže byť príčinou vážneho ohrozenia pre používateľa.

- Používajte iba originálne, dostupné v autorizovaných servisoch dižy, otočné prepínače a rošty.
- V prípade poruchy sa obráťte na špecializovaný servis.
- Niektoré prvky sa počas prevádzky varnej dosky rozohrievajú.
- Nedotýkajte sa horúcich prvkov spotrebiča. Nebezpečenstvo popálenia! Pred čistením nechajte spotrebič vychladnúť.

- Spotrebič sa nesmie nechať s horiacimi horákmi bez dohľadu, najmä pri vyprázaní, pretože sa môže prehriať tuk zapáliť.
- Na umývanie varnej dosky sa nesmú používať silné čistiace prostriedky ako emulzie, mliečka, pasty a pod. Tieto prostriedky môžu okrem iného zotrieť informačné grafické prvky, ako napr.: označenia, výstražné značky a pod.
- Spotrebič nie je určený na používanie osobami (vrátane detí) so zníženými fyzickými, zmyslovými alebo mentálnymi schopnosťami, alebo s nedostatkom skúseností a vedomostí, pokiaľ im osoba zodpovedná za ich bezpečnosť neposkytne dohľad alebo ich nepoučila o používaní spotrebiča.
- Dávajte si pozor, aby sa deti nehrali so spotrebičom.
- Dávajte si pozor pri uvádzaní pokrmov do varu, aby nedošlo k zaliatiu horákov.

Uistite sa, že ste pochopili hore uvedené poznámky.

Montáž dosky

(Obr. A)

POZOR: Montáž dosky môže vykonať iba odborné spôsobilý (autorizovaný) inštalatér, ktorý má príslušné oprávnenia.

Na obrázku sú uvedené nevyhnutné rozmery a spôsob montáže varnej plynovej dosky.

- 1 Vyrežte v pracovnej doske otvor podľa uvedených rozmerov.
 - 2 Z dosky odstráňte všetky prvky, ktoré nie sú pripevnené (rošty, klobúčiky, korunky a pod.).
 - 3 Otočte dosku. Z tesnenia odrežte 4 kusy s požadovanou dĺžkou, prilepte ich pozdĺž okraja dosky.
 - 4 Odstráňte z tesnenia papierovú zabezpečovaciu pásku.
 - 5 Vložte varnú dosku do otvoru a pripevnite ju zospodu pomocou úchytiak.
- Spotrebič musí byť namontovaný v súlade s platnými stavebnými predpismi týkajúcimi sa inštalácie plynových spotrebičov v obytných miestnostiach.
 - Uistite sa, že pracovná doska je vyrobená z materiálu s požadovanou tepelnou odolnosťou, aby nedošlo k jej deformácii zapríčinenej rozohrievaním sa dosky.

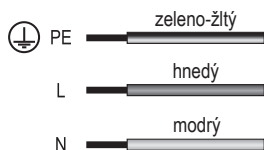
Pripojenie k plynovej a elektrickej sieti

VÝROBCA NENESIE ZODPOVEDNOSŤ ZA PRÍPADNÉ ŠKODY ZAPRÍČINENÉ NEDODRŽIAVANÍM PLATNÝCH NORIEM A PREDPISOV A PRIPOJENÍM SPOTREBIČA NEOPRÁVNENOU OSOBOU.

POZOR: Varnú dosku môže k elektrickej aj plynovej inštalácii pripojiť iba odborné spôsobilý inštalatér, ktorý má požadované oprávnenia.

Pred pripojením varnej dosky k elektrickej a plynovej sieti sa zoznámte s informáciami uvedenými na výrobnom štítku a v tomto návode.

Schéma elektrického pripojenia:



- Pred inštaláciou sa uistíte, že miestne podmienky distribúcie (druh a tlak plynu) ako aj nastavenia spotrebiča sú vhodné.
- Podmienky plynovej prípojky pre toto zariadenie sú uvedené na výrobnom štítku.
- Tento spotrebič sa nepripája do kanála odvodu spalin. Musí sa inštalovať a pripojiť podľa aktuálnych predpisov v tejto oblasti. Treba najmä zohľadniť príslušné požiadavky týkajúce sa vetrania.
- Plynová hadica sa musí pripojiť takým spôsobom, aby sa nedotýkala pohyblivých častí kuchynskej linky (napr. zásuvky) a neprechádzala príliš tesnými miestami.
- Elektrická inštalácia napájajúca varnú dosku musí byť istená vhodným ističom.
- Po pripojení varnej dosky je inštalatér povinný overiť tesnosť plynovej siete.

POZOR: Inštalatér je povinný vyplniť záručný list, ktorý je základom pri vybavovaní reklamácie.

Zmena dýz na iný druh plynu (Obr. B)

POZOR: Zmenu dýz môže vykonať iba odborne spôsobilý (autorizovaný) inštalatér, ktorý má príslušné oprávnenia.

Plynová varná doska je vybavená dýzami prispôbenými pre druh plynu 2E (G20). Ostatné druhy plynu sú uvedené v nasledujúcej tabuľke:

HORÁK	PLYN	TLAK	OZNAČENIE DÝZY	TEPELNÉ ZAŤAŽENIE
VEĽKÝ	(G20)	20 mbar	117 S	800-2800 W
	(G30)	37 mbar	79	800-2800 W
	(G30/G31)	28-30/37 mbar	83	800-2800 W
STREDNÝ	(G20)	20 mbar	97 Z	500-1750 W
	(G30)	37 mbar	63	500-1750 W
	(G30/G31)	28-30/37 mbar	65	500-1750 W
STREDNÝ	(G20)	20 mbar	85 Y	500-1400 W
	(G30)	37 mbar	58	500-1400 W
	(G30/G31)	30 (28-30) mbar	58	500-1400 W
MALÝ	(G20)	20 mbar	72 X	400-1000 W
	(G30)	37 mbar	48	400-1000 W
	(G30/G31)	30 (28-30) mbar	50	400-1000 W

- 1 Snímate z horáka klobúčik a korunku.
- 2 Odskrutkujete dýzu pomocou špeciálneho kľúča.
- 3 Priskrutkujete vhodnú dýzu na miesto pôvodnej podľa tabuľky.

Po výmene dýz treba horáky nastaviť (pozrite "REGULÁCIA PLAMEŇA").

Po výmene dýz nalepte vhodnú etiketu s uvedeným druhom plynu pri prípojke varnej dosky.

Technické údaje

Technické parametre sú uvedené na výrobnom štítku.

Doska je vybavená závitovou prírubou s priemerom G1/2" pre pripojenie k plynovej sieti. V prípade používania fliaš s tekutým plynom (propán-bután) treba na prírubu priskrutkovať koncovku hadice $\varnothing 8 \times 1$ mm.

Plynová varná doska je zariadenie I. triedy vybavené napájacím káblom s ochranným vodičom. Vyžaduje si pripojenie do elektrickej zásuvky vybavenej ochranným kolíkom.

Zariadenie vyhovuje požiadavkám platných noriem.

Zariadenie je v súlade s požiadavkami smerníc:

- Prostriedky na plynové palivo – 90/396/EEC, 93/68/EEC.
- Nízkonapäťové elektrické zariadenia (LVD) – 2006/95/EC.
- Elektromagnetická kompatibilita (EMC) – 2004/108/EC.

Výrobok je označený značkou CE na výrobnom štítku.

Konštrukcia spotrebiča (Obr. D)

- 1 Veľký horák $\varnothing 100$ mm 2,8 kW
- 2 Stredný horák $\varnothing 75$ mm 1,75 kW
- 3 Malý horák $\varnothing 55$ mm 1,0 kW
- 4 Stredný horák $\varnothing 75$ mm 1,4 kW
- 5 Gombíky horákov so zapalovaním
- 6 Rošt horáka
- 7 Klobúčik horáka
- 8 Korunka horáka
- 9 Telo horáka
- 10 Zapalovač
- 11 Bezpečnostná poistka plynu

Regulácia plameňa (Obr. C)

- 1 Zapnite horák a nastavte minimálny plameň ■.
- 2 Stiahnite gombík z čapu.
- 3 Pomocou vhodného skrutkovača nastavte plameň otočením skrutky vo vnútri čapu.

Ubezpečte sa, že plameň nehasne v prípade rýchleho prepnutia z maximálneho plameňa ■ na minimálny ■.


V prípade plynu 3B/P (G30) musí byť skrutka dotiahnutá (v smere hodinových ručičiek).


Prevádzka varnej dosky

Zapaľovanie

Otočte príslušný prepínač (proti smeru hodinových ručičiek) do polohy ⚡. Stlačte ho na doraz a po zapálení horáka pridržte (stlačené) po dobu cca. 10 sekúnd.

Ekológia – chráňme životné prostredie

Ak po cca. 15 sekundách pridržania gombíka v polohe  sa horák nezapáli, pred ďalším pokusom počkajte minimálne 1 minútu.


Ak plameň horáka zhasol náhodne, vypnite horák otčením prepínača do polohy  a počkajte min. 1 minútu pred jeho opätovným zapálením.

Prevádzkovanie

Pre dosiahnutie maximálneho výkonu pri minimálnej spotrebe plynu dodržiavajte nižšie uvedené pokyny:

- používajte nádoby s priemerom vhodným pre daný horák, rozmery si overte v nižšie uvedenej tabuľke:

HORÁK	PRIEMER NÁDOBY
VEĽKÝ Ø 100 mm	Ø 200-220 mm
STREDNÝ Ø 75 mm	Ø 160-180 mm
MALÝ Ø 55 mm	Ø 100-140 mm

- po uvedení do varu nastavte prepínač do polohy minimum .
- nádobu vždy prikryvajte pokrievkou.
- V prípade výpadku elektrického napájania môžete horáky zapalať zápalkami.
- Nádobu neumiestňujte na dvoch horákoch súčasne.
- Používajte čisté a suché nádoby, pričom ich výška by mala tvoriť cca. 2/3 priemeru.
- Nikdy neopravujte spotrebič sami.

Čistenie a údržba

Pamätajte sa, aby varná doska bola vždy čistá.

Povrch dosky čistite pomocou vlhkej handričky namočenej v teplej vode s dodatkom prostriedku na umývanie riadu. Môžete použiť špeciálny prípravok na čistenie nehrdzavejúcej ocele

Rošty, klobúčiky a korunky horákov čistíte s použitím teplej vody s prídavkom čistiaceho prostriedku, potom všetky prvky opláchnite a vysušte.

Všetky otvory v korunkách horákov musia byť priechodné, a klobúčiky umiestnené správne.

Obalový materiál nevyhadzujte. Obaly a baliace prostriedky elektrospotrebičov ZELMER sú recyklovateľné a zásadne by mali byť vrátené na nové zhodnotenie. Kartónový obal odovzdajte do zberne starého papiera. Vrečka z polyetylénu (PE, PE-HD, PE-LD) odovzdajte do zberne PE na opätovné zužitkovanie.

Po ukončení životnosti spotrebič zlikvidujte prostredníctvom na to určených recyklačných stredísk. Ak má byť prístroj definitívne vyradený z prevádzky, doporučuje sa po odpojení prívodnej šnúry od elektrickej siete jej odstránenie (odrezanie), prístroj tak bude nepoužiteľný.

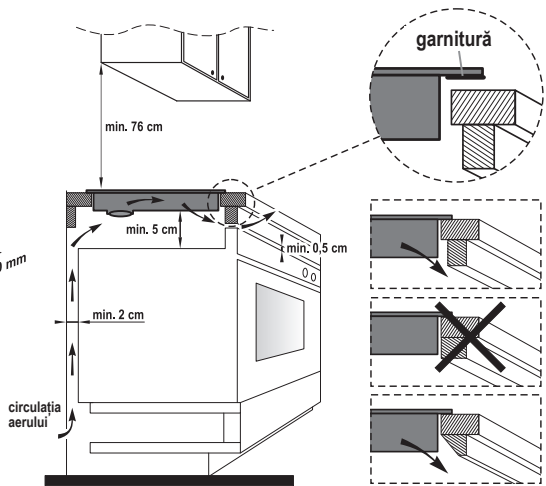
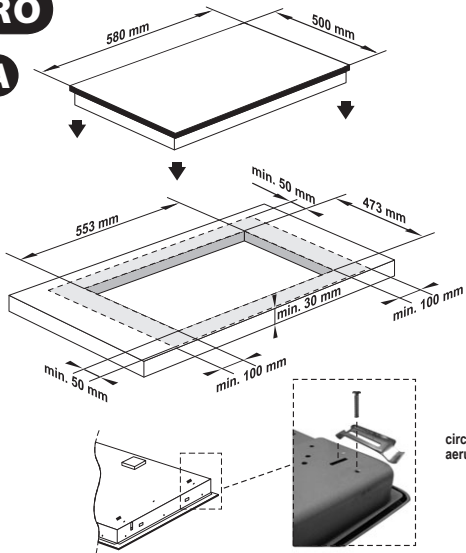
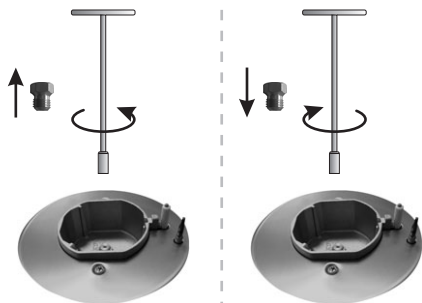
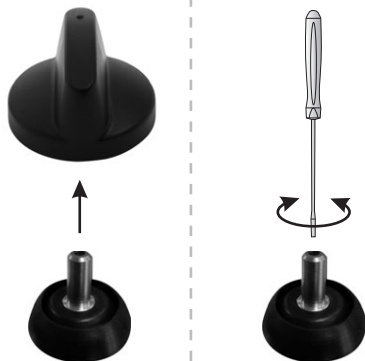
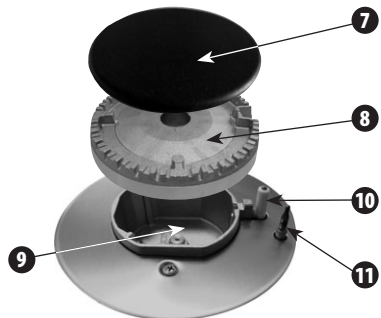


Informujte sa láskavo na Vašej obecnej správe, ku ktorému recyklačnému stredisku patríte.

Tento elektrospotrebič nepatrí do komunálneho odpadu. Spotrebiteľ prispieva na ekologickú likvidáciu výrobku. ZELMER SLOVAKIA s.r.o. je zapojená do systému ekologickej likvidácie elektrospotrebičov u firmy ENVIDOM – združenie výrobcov. Viac na www.envidom.sk.

Opravy spotrebičov si uplatnite u odborníkov v servisných strediskách. Záručné a pozáručné opravy doručené osobne alebo zaslané poštou prevádzajú servisné strediská firmy ZELMER – viď ZOZNAM ZÁRUČNÝCH SERVISOV.

Výrobca/Dovozca nenesie zodpovednosť za prípadné škody vzniknuté vo výsledku použitia zariadenia v rozpore s jeho určením alebo vo výsledku nesprávnej obsluhy. Výrobca/Dovozca si vyhradzuje právo výrobok kedykoľvek upravovať bez predchádzajúceho oznámenia za účelom prispôsobenia právnym predpisom, normám, smerniciam alebo z konštrukčných, obchodných, dizajnových alebo iných dôvodov.

RO**A****B****C****D**

Vă felicităm pentru că ați ales aparatul nostru și vă urăm bun venit în rândul utilizatorilor de produse ale firmei Zelmer.

Pentru a obține cele mai bune rezultate vă recomandăm să folosiți doar accesoriile originale fabricate de firma Zelmer. Accesoriile au fost proiectate special pentru acest produs.

Indicații privind siguranța

- Înainte de a utiliza pentru prima dată aparatul, familiarizați-vă cu conținutul instrucțiunilor de utilizare, citiți-le în întregime.
- Aparatul este destinat utilizării casnice. În cazul în care va fi folosit în afaceri gastronomice, condițiile de garanție se modifică.
- Aparatul poate fi utilizat în interiorul încăperilor.

ATENȚIE: Utilizarea plitei pe gaz conduce la eliminarea de căldură și umiditate în încăperea în care aceasta este instalată. Asigurați o bună ventilație a spațiului în care se gătește: folosiți ventilația naturală, lăsând deschise orificiile de ventilație sau instalați dispozitive mecanice de ventilație (hotă cu mecanism de evacuare/ventilare).

- Folosirea îndelungată, intensivă a aparatului poate necesita o ventilație suplimentară și mai eficientă, de exemplu deschiderea ferestrelor sau mărirea nivelului de ventilație mecanică, acolo unde aceasta există.
- Nu instalați plită în apropierea aparatelor de răcire sau a materialelor ușor inflamabile (de ex. perdele, prosoape etc.).
- Nu folosiți aerosoli în apropierea plitei.
- Diametrul fundului vaselor utilizate pentru gătit trebuie să fie întotdeauna mai mare decât diametrul arzătoarelor pe care sunt așezate.
- Nu folosiți plita pe gaz pentru a încălzi încăperea și pentru încălzirea lichidelor sau a materialelor periculoase, ce se evaporă.

ATENȚIE: Dacă suprafața plitei este deteriorată, decupați aparatul de la curentul electric, pentru a evita pericolul de electrocutare.

- Nu puneți în funcțiune aparatul dacă cablul de alimentare este deteriorat sau dacă observați deteriorări ale carcasei.
- Evitați contactul cablului de alimentare cu porțiunile așezate la o temperatură ridicată ale aragazului.

Pentru a evita pericolul, dacă s-a produs deteriorarea cablului de alimentare atașat la aparat, acesta trebuie înlocuit la producător, într-un atelier de reparații specializat sau de către o persoană calificată.

Reparațiile aparatului pot fi efectuate numai de către o persoană calificată. Reparațiile efectuate în mod necorespunzător pot pune serios în pericol viața utilizatorului.

- Folosiți numai jloare, butoane și grătare originale, ce pot fi achiziționate în punctele de servis.

- În cazul în care apar defecțiuni, vă sfătuim să mergeți la un punct de servis.
- Unele componente se înfierbântă în timpul funcționării plitei.
- Nu atingeți părțile aparatului care s-au înfierbântat. Există riscul provocării unor arsuri! Lăsați aparatul să se răcească înainte de a-l curăța.
- Nu lăsați neesupravegheat aparatul cu arzătoarele aprinse, mai ales în timpul prăjirii unor produse, când grăsimile încălzite se poate aprinde.
- Pentru spălarea plitei, nu folosiți detergenți agresivi sub formă de emulsie, lichid sau pastă etc. Acestea pot șterge diferitele simbolurile informative înscrise pe suprafețe, cum ar fi: marcajele, semnele de avertizare etc.
- Acest aparat nu este destinat utilizării de către persoane (printre care copii) cu abilități fizice, senzoriale limitate, de către persoane care nu posedă experiența necesară utilizării aparatului, dacă aceasta nu se face sub supraveghere și în conformitate cu regulile de utilizare aduse lor la cunoștință de către persoanele responsabile de siguranța lor.
- Supravegheați copiii, pentru a-i împiedica să se joace la aparat.
- Fiți atenți(ă) la momentul când produsul ajunge la fierbere, pentru a evita scurgerea lichidelor pe arzătoare.

Asigurați-vă că ați înțeles bine indicațiile prezentate mai sus.

Montarea plitei

(Desen A)

ATENȚIE: Montarea plitei poate fi efectuată numai de către un instalator autorizat, care posedă calificarea necesară.

În desen sunt prezentate dimensiunile obligatorii și modul de montare a plitei pe gaz.

- 1) Decupați blatul în conformitate cu dimensiunile menționate.
- 2) Luați de pe plită toate elementele care nu sunt fixate (grătare, capace, coroanele arzătoarelor etc.).
- 3) Întoarceți plita. Taiăți din garnitură 4 bucăți la lungimea potrivită și lipiți-le pe marginile plitei.
- 4) Desprindeți banda de hârtie protectoare de pe garnitură.
- 5) Introduceți plita în spațiul decupat și fixați partea de jos cu ajutorul consolelor.
- Aparatul trebuie să fie montat în conformitate cu legislația în construcție în vigoare din domeniul instalării aparatelor pe gaz în spații locuite.
- Asigurați-vă că blatul mesei este realizat dintr-un material cu o rezistență adecvată la căldură, pentru a nu se ajunge la deformarea sa în urma înfierbântării plitei.

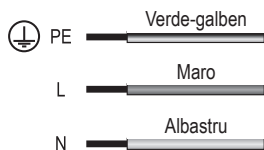
Racordarea la instalația de gaz și la cea electrică

PRODUCĂTORUL NU-ȘI ASUMĂ RESPONSABILITATEA PENTRU EVENTUALELE DEFECTIUNI PROVOCATE DE NERESPECTAREA NORMELOR ȘI INDICAȚIILOR OBLIGATORII ȘI DE RACORDAREA LA INSTALAȚIA DE GAZ ȘI LA CEA ELECTRICĂ DE CĂTRE O PERSOANĂ NEAUTORIZATĂ.

ATENȚIE: Racordarea plitei atât la rețeaua electrică cât și la cea de gaz poate fi efectuată numai de către un instalator care posedă calificarea necesară.

Înainte de racordarea plitei la instalația electrică și la cea de gaz, luați la cunoștință informațiile cuprinse în fișa de specificații tehnice a aparatului și în instrucțiunile de utilizare de față.

Schema racordării la rețeaua electrică:



- Înainte de instalare, asigurați-vă că sunt corespunzătoare condițiile locale de distribuție (tipul gazului și presiunea sa) și amplasarea aparatului.
- Condițiile alimentării cu gaz pentru acest aparat sunt înscrise în tăblița cu specificații tehnice.
- Acest aparat nu poate fi racordat la rețele cu combustibili.
- Trebuie să fie instalate și racordate în conformitate cu normele de instalare în vigoare. Trebuie în special să respectați întocmai cerințele privitoare la ventilație.
- Furtunul pentru gaz trebuie să fie astfel montat încât să nu intre în contact cu elementele mobile ale carcasei (de ex. cu sertarele) și să nu treacă printr-o încăpere unde nu este loc suficient.
- Instalația electrică la care este racordată plita trebuie să fie asigurată, cu o siguranță corespunzătoare.
- După instalarea plitei, instalatorul are obligația de a verifica etanșeitatea

ATENȚIE: Instalatorul este obligat să completeze formularul de garanție pe baza căruia este eliberată garanția.

Schimbarea jiclorului pentru alt tip de gaz (Desen B)

ATENȚIE: Schimbarea jiclorului poate fi efectuată numai de către un instalator autorizat, care posedă calificarea necesară.

Din fabrică, jiclorul plitei pentru gaz este reglat pentru gaz 2E (G20). Celelalte tipuri de gaz sunt prezentate în tabelul de mai jos:

ARZĂTOR	GAZ	PRESIUNE	INDICATORI JIGLOARE	CĂLDURĂ PRODUSĂ
MARE	(G20)	20 mbar	117 S	800-2800 W
	(G30)	37 mbar	79	800-2800 W
	(G30/G31)	28-30/37 mbar	83	800-2800 W
MEDIU	(G20)	20 mbar	97 Z	500-1750 W
	(G30)	37 mbar	63	500-1750 W
	(G30/G31)	28-30/37 mbar	65	500-1750 W
MEDIU	(G20)	20 mbar	85 Y	500-1400 W
	(G30)	37 mbar	58	500-1400 W
	(G30/G31)	30 (28-30) mbar	58	500-1400 W
MIC	(G20)	20 mbar	72 X	400-1000 W
	(G30)	37 mbar	48	400-1000 W
	(G30/G31)	30 (28-30) mbar	50	400-1000 W

- ① Luați capacul sau coroana arzătorului.
- ② Desfaceți jiclorul cu ajutorul unei chei speciale.
- ③ Înșurubați jiclorul adecvat în locul celui de dinainte, în conformitate cu tabelul anterior.

După schimbarea jiclorului, reglați arzătoarele (a se vedea „REGLAREA FLĂCĂRII”)

După schimbarea jiclorului lipiți eticheta corespunzătoare, cu tipul gazului pe cotul de racord al colectorului aragazului.

Date tehnice

Parametrii tehnici sunt înscrși în lista de specificații tehnice. Plita este prevăzută cu un cot cu filet cu diametrul G1/2" ce servește la racordarea la instalația de gaz. În cazul racordării la o butelie de gaz lichid (propan-butan), la cot este înșurubat un cap pentru $\varnothing 8 \times 1 \text{ mm}$.

Plita pe gaz este un aparat din clasa I prevăzută cu cablu de alimentare cu înveliș de protecție. Este necesară conectarea sa la o priză prevăzută cu contact de protecție.

Aparatul îndeplinește cerințele normelor în vigoare.

Aparatul este în conformitate cu cerințele directivelor:

- Aparatură funcționând pe bază de gaz – 90/396/EEC, 93/68/EEC.
- Aparatură electrică de joasă tensiune (LVD) – 2006/95/EC.
- Compatibilitate electromagnetă (EMC) – 2004/108/EC.

Produsul are înscris însemnul CE pe eticheta cu specificații tehnice.

Structura aparatului (Desen D)

- 1 Arzător mare ∅ 100 mm 2,8 kW
- 2 Arzător mediu ∅ 75 mm 1,75 kW
- 3 Arzător mic ∅ 55 mm 1,0 kW
- 4 Arzător mediu ∅ 75 mm 1,4 kW
- 5 Butoanele arzătoarelor cu aprinzător
- 6 Grătar pentru arzător
- 7 Capac arzător
- 8 Coroana arzătorului
- 9 Corpusul arzătorului
- 10 Aprinzător
- 11 Element de siguranță împotriva scurgerii de gaz

Reglarea flăcării (Desen C)

- 1 Aprindeți arzătorul și reglați flacăra la minim ■ .
- 2 Scoateți butonul de pe ax.
- 3 Cu ajutorul unei șurubelnițe adecvate, reglați flacăra rotind șurubul din interiorul axului.

Verificați dacă flacăra nu se stinge la trecerea rapidă de la maxim ■ la minim ■ .

În cazul gazului 3B/P (G30) șurubul trebuie să fie desfăcut (în sensul acelor de ceasornic).

Utilizarea plitei

Aprinderea

Rotiți (în sens invers acelor de ceasornic) butonul dorit în poziția ⚡. Apăsați-l până la capăt și după aprinderea arzătorului mențineți-l apăsat în continuare, circa 10 secunde.

Dacă după ce ați ținut apăsat circa 15 secunde butonul în poziția ⚡ arzătorul nu se aprinde, așteptați minimum 1 minut înainte de a încerca din nou.

Dacă flacăra arzătorului s-a stins din greșeală, închideți arzătorul rotind butonul în poziția □ și așteptați minimum 1 minut înainte de a-l aprinde din nou.

Utilizare

Pentru a obține maxima eficiență folosind o minimă cantitate de gaz, respectați următoarele indicații:

- folosiți vase cu diametrul adecvat respectivului arzător; consultați tabelul de mai jos:

ARZĂTOR	DIAMETRUL VASULUI
MARE ∅ 100 mm	∅ 200-220 mm
MEDIU ∅ 75 mm	∅ 160-180 mm
MIC ∅ 55 mm	∅ 100-140 mm

- după atingerea punctului de fierbere, aduceți butonul în poziția minimum ■ .
- acoperiți întotdeauna vasul cu un capac.

- În cazul unei pene în alimentarea cu energie, puteți aprinde arzătorul cu un chibrit.
- Nu așezați vase pe două arzătoare în același timp.
- Folosiți vase curate și uscate, a căror înălțime se ridică la cca. 2/3 din diametru.
- Nu reparați niciodată singur(ă) aparatul.

Curățare și păstrare

Rețineți că trebuie să păstrați mereu plita curată.

Curățați suprafața plitei cu ajutorul unei cârpe umezite cu apă caldă și puțin detergent lichid pentru vase. Puteți utiliza un preparat special pentru curățarea oțelului inoxidabil.

Curățați grătarele, capacele și coroanele arzătoarelor folosind apă caldă cu puțin detergent, pe urmă clătiți toate elementele și lăsați să se usuce.

Toate orificiile din coroanele arzătoarelor trebuie să fie funcționale, iar capacele trebuie să fie bine fixate pe ele.

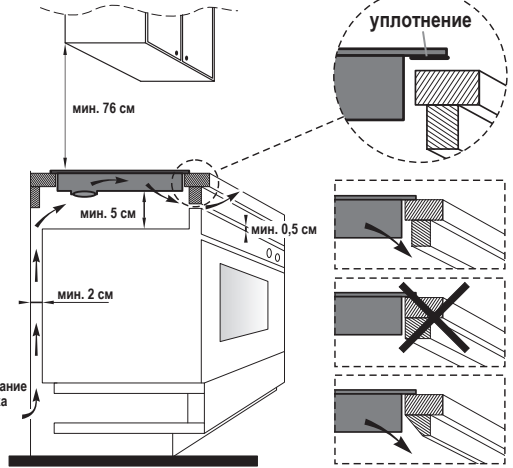
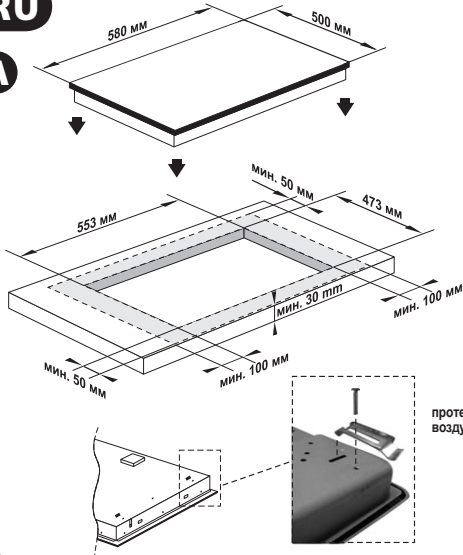
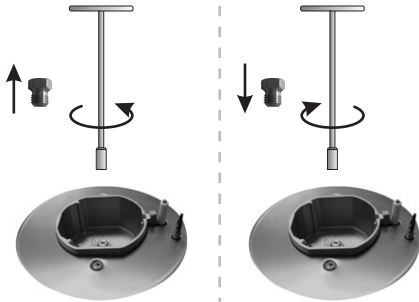
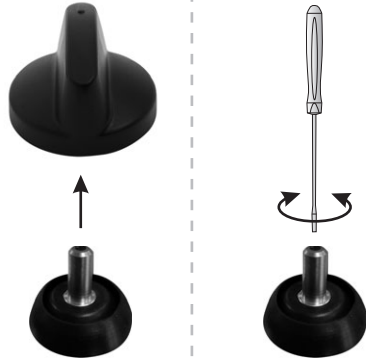
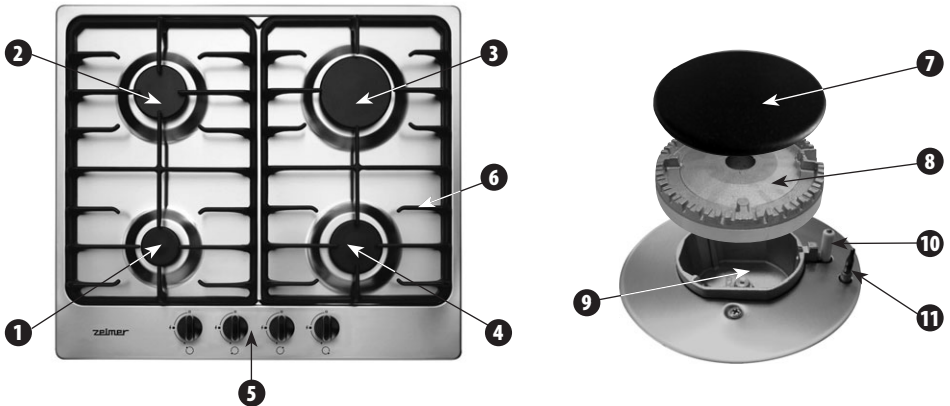
Ecologia – să avem grijă de mediu

Fiecare utilizator poate contribui la protejarea mediului. Nu este nici greu, nici costisitor. Pentru acestea: duceți ambalajele de carton la maculatură, sacii din polietilen (PE) aruncați-le la containerele pentru plastic. Duceți aparatele uzate la un punct de colectare specializat, deoarece componentele periculoase ale aparatelor pot reprezenta o amenințare pentru mediu.



Nu aruncați aparatele împreună cu deșeurile menajere!!!

Producătorul/importatorul nu răspunde de eventualele deteriorări provocate de utilizarea neadecvată a produsului, în neconformitate cu destinația sa sau de utilizarea sa necorespunzătoare. Producătorul/importatorul își rezervă dreptul de a modifica produsul în orice moment, fără o înștiințare prealabilă, pentru a se conforma prevederile legale, normelor, directivelor sau din motive de construcție, comerciale, estetice ș.a.

RU**A****B****C****D**

Поздравляем Вас с выбором нашего устройства и приветствуем среди пользователей товарами Zelmer.

Чтобы достичь наилучших результатов, мы рекомендуем использовать только оригинальные аксессуары компании Zelmer. Они спроектированы специально для этого продукта.

Указания по безопасности

- Перед началом использования устройства ознакомьтесь с содержанием всей инструкции по обслуживанию.
- Устройство предназначено для домашнего применения. В случае использования для кулинарной промышленности условия гарантии изменяются.
- Устройство может применяться в помещениях.

ВНИМАНИЕ: Использование газовой плиты вызывает выделение тепла и влажности в помещении, в котором она установлена. Обеспечьте хорошую вентиляцию кухонного помещения: содержите открытыми натуральные вентиляционные отверстия или установите механическое вентилирующее устройство (дымоотводный колпак с механической вытяжкой).

- Длительное интенсивное применение устройства может требовать дополнительной вентиляции, например, открытия окна или более эффективной вентиляции, например, увеличения уровня механической вентиляции там, где она имеется.
- Не устанавливайте плиту вблизи охлаждающих устройств и легко воспламеняемых материалов (например, занавесок, полотенце и т.п.).
- Не используйте аэрозоли вблизи плиты.
- Диаметр дна посуды должен быть всегда больше, чем диаметр венца конфорки, на которой она будет применяться.
- Не используйте газовую плиту с целью обогрева помещений и подогревания вредных, летучих жидкостей или материалов и т.п.

ВНИМАНИЕ: Если поверхность плиты повреждена, отключите электричество, чтобы избежать возможности поражения электрическим током.

- Не включайте прибор, если питающий провод или корпус имеют видимые повреждения.
- Обратите внимание на то, чтобы провод подключения не прикасался к горячим частям плиты.

Если питающий неотсоединяемый провод будет поврежден, то во избежание аварийных ситуаций он должен быть заменен у производителя, в специализированной ремонтной мастерской или квалифицированным специалистом.

Ремонт устройства может выполняться только квалифицированными специалистами. Неправильно выполненный ремонт может вызвать серьезную угрозу для пользователя.

- Применяйте только оригинальные, доступные в авторизованных сервисных пунктах сопла, воронки, решетки.
- В случае появления неполадок рекомендуем обратиться в специализированный сервисный пункт.
- Некоторые элементы нагреваются во время работы плиты.
- Не прикасайтесь к горячим частям оборудования. Существует риск ожога! Оставьте устройство охлаждаться перед очисткой.
- Не оставляйте устройства с зажженными горелками без внимания, особенно во время жарки, поскольку перегретый жир может загореться.
- Для мытья плиты не используйте агрессивные детергенты в виде эмульсии, молочка, паст и т.п. Они могут, в частности, удалить нанесенные информационные графические символы такие, как: обозначения, предостерегающие знаки и т.п.
- Настоящее оборудование не предназначено для пользования лицами (в том числе детьми) с ограниченными физическими, чувственными или психическими способностями или лицами, не имеющими опыта или незнакомыми с устройством, за исключением ситуации, когда это проходит под надзором или согласно инструкции по эксплуатации устройства, переданной лицами, ответственными за их безопасность.
- Обратите внимание на детей, чтобы они не игрались устройством.
- Обратите внимание на момент закипания, чтобы не допустить заливания конфорок.

Убедитесь, что вышеуказанные рекомендации были поняты.

Монтаж плиты (Рис. А)

ВНИМАНИЕ: Монтаж плиты может выполняться только квалифицированным (авторизованным) монтером.

На рисунке представлены необходимые размеры и способ монтажа газовой плиты.

- 1 Сделайте отверстие в столешнице согласно размерам.
- 2 Снимите с плиты все неприкрепленные элементы (решетки, крышки, венцы конфорок и т.п.).
- 3 Поверните плиту. Отрежьте от уплотнителя 4 части соответствующей длины и приклейте вдоль краев плиты.
- 4 Удалите с уплотнителя бумажную предохранительную полосу.
- 5 Вложите плиту в отверстие и прикрепите ее снизу при помощи держателей.

- Устройство должно быть установлено согласно актуальным действующим строительным правилам в области установки газовых устройств в жилых помещениях.
- Убедитесь, что столешница стола выполнена из материала с соответствующей тепловой стойкостью, чтобы не появилась деформация, вызванная нагреванием плиты.

Подключение к газовой и электрической системе

ПРОИЗВОДИТЕЛЬ НЕ НЕСЕТ ОТВЕТСТВЕННОСТИ ЗА ВОЗМОЖНЫЙ УЩЕРБ, ВЫЗВАННЫЙ НЕСОБЛЮДЕНИЕМ ДЕЙСТВУЮЩИХ НОРМ И ПОЛОЖЕНИЙ, А ТАКЖЕ ПОДКЛЮЧЕНИЕМ ПЛИТЫ НЕУПОЛНОМОЧЕННЫМ ЛИЦОМ.

ВНИМАНИЕ: Подключение плиты, как к электрической, так и к газовой системе может выполнять только квалифицированный монтер, имеющий соответствующие полномочия.

Перед подключением плиты к электрической и газовой системе ознакомьтесь с информацией на щитке устройства и с настоящей информацией.

Схема электрического подключения:



- Перед монтажом убедитесь, что местные условия дистрибуции (вид газа и его давление), а также настройки оборудования правильные.
- Условия настройки газа этого устройства указаны на щитке.
- Устройство не подключается к трубопроводам, отводящим продукты сгорания. Устройство должно быть установлено и подключено согласно актуальным действующим правилам монтажа. В частности, следует учесть соответствующие требования по вентиляции.
- Гибкий газопровод должен быть установлен так, чтобы не соприкасался с подвижными частями сегмента корпуса (например, с выдвигаемым ящиком) и не проходил через пространство, в котором нет достаточного места.
- Электрическая система, питающая плиту, должна быть предохранена соответствующим способом подобранным предохранением.
- После установки плиты монтер обязан проверить герметичность газовой системы.

ВНИМАНИЕ: монтер обязан заполнить гарантийную карту, являющуюся основанием для предоставления гарантии.

Замена сопел на другой вид газа (Рис. В)

ВНИМАНИЕ: Замена сопел может выполняться только квалифицированным (авторизованным) монтером.

На заводе плита оснащена соплами, приспособленными для газа 2Е (G20). Остальные виды газа представлены в следующей таблице:

КОФОРКА	ГАЗ	ДАВЛЕНИЕ	ОБОЗНАЧЕНИЕ СОПЛА	ТЕПЛОВАЯ НАГРУЗКА
БОЛЬШАЯ	(G20)	20 мбар	117 S	800-2800 W
	(G30)	37 мбар	79	800-2800 W
	(G30/G31)	28-30/37 мбар	83	800-2800 W
СРЕДНЯЯ	(G20)	20 мбар	97 Z	500-1750 W
	(G30)	37 мбар	63	500-1750 W
	(G30/G31)	28-30/37 мбар	65	500-1750 W
СРЕДНЯЯ	(G20)	20 мбар	85 Y	500-1400 W
	(G30)	37 мбар	58	500-1400 W
	(G30/G31)	30 (28-30) мбар	58	500-1400 W
МАЛАЯ	(G20)	20 мбар	72 X	400-1000 W
	(G30)	37 мбар	48	400-1000 W
	(G30/G31)	30 (28-30) мбар	50	400-1000 W

- 1 Снимите с горелки крышку и венец.
- 2 Выкрутите сопло при помощи специального ключа.
- 3 Вкрутите соответствующее сопло на место предыдущего согласно таблице.

После замены сопел отрегулируйте горелки (см. «РЕГУЛИРОВКА ПЛАМЕНИ»).

После замены сопел наклейте соответствующую этикетку с видом газа на патрубок подключения коллектора плиты.

Технические характеристики

Технические параметры указаны на щитке устройства. Плита оснащена патрубком с резьбой диаметром G1/2", предназначенным для подключения газовой системы. В случае подключения баллона с жидким газом (пропан-бутан) на патрубок навинчивается наконечник для шланга $\varnothing 8 \times 1$ мм.

Газовая плита является устройством I класса, оснащенным проводом подключения с предохранительной жилой. Требуется подключения к сетевой розетке с предохранительным контактом.

Устройство соответствует требованиям действующих норм.

Устройство соответствует требованиям директив:

- Устройства, сжигающие газовое топливо
 - 90/396/ЕЕС, 93/68/ЕЕС.
- Электрическое низковольтное оборудование (LVD)
 - 2006/95/ЕС.
- Электромагнитная совместимость (EMC)
 - 2004/108/ЕС.

Устройство обозначено знаком соответствия СЕ на щитке.

Конструкция устройства (Рис. D)

- 1 Большая конфорка \varnothing 100 мм 2,8 кВт
- 2 Средняя конфорка \varnothing 75 мм 1,75 кВт
- 3 Малая конфорка \varnothing 55 мм 1,0 кВт
- 4 Средняя конфорка \varnothing 75 мм 1,4 кВт
- 5 Воротки конфорок с включателем зажигания
- 6 Решетка конфорки
- 7 Крышка конфорки
- 8 Корона конфорки
- 9 Корпус горелки
- 10 Прибор зажигания
- 11 Антипылевая защита газа

Регулировка пламени (Рис. C)

- 1 Включите конфорку и установите минимальное пламя ■.
- 2 Снимите вороток со стержня.
- 3 При помощи соответствующей отвертки отрегулируйте пламя, поворачивая болт внутри стержня.

Убедитесь, что пламя не гаснет в случае быстрого переключения с максимального пламени ■ на минимальное ■.

В случае газа 3В/Р (G30) болт должен быть докручен (согласно направлению часовых стрелок).

Работа с плитой

Зажигание

Поверните (в направлении, противоположном движению часовых стрелок) соответствующий вороток в позицию ⚡. Нажмите его до упора и после зажигания конфорки придержите (далее нажатым) в течение примерно 10 секунд.

Если через примерно 15 секунд держания нажатого воротка в позиции ⚡ конфорка не зажжется, подождите минимально 1 минуту перед очередной пробой.

Если пламя конфорки было случайно погашено, выключите конфорку, поворачивая вороток в позицию □ и подождите минимально 1 минуту перед его очередным зажиганием.

Эксплуатация

наименьшем расходе газа соблюдайте следующие рекомендации:

- используйте посуду с диаметром, соответствующим для данной конфорки, смотрите таблицу ниже:

КОНФОРКА	ДИАМЕТР ПОСУДЫ
БОЛЬШАЯ \varnothing 100 мм	\varnothing 200-220 мм
СРЕДНЯЯ \varnothing 75 мм	\varnothing 160-180 мм
МАЛАЯ \varnothing 55 мм	\varnothing 100-140 мм

- после доведения до кипения установите вороток в позицию минимум ■.
- всегда накрывайте посуду крышкой.
- В случае перерыва в поставке энергии конфорки можно зажечь при помощи спичек.
- Не ставьте посуду на двух конфорках одновременно.
- Используйте чистую и сухую посуду, высота которой составляет примерно 2/3 диаметра.
- Никогда не ремонтируйте оборудование самостоятельно.

Очистка и консервация

Помните о постоянном содержании плиты в чистоте.

Поверхность плиты следует чистить при помощи влажной тряпочки, намоченной в теплой воде с добавкой жидкости для мытья посуды. Вы можете использовать специальный препарат для чистки нержавеющей стали.

Решетки, крышки и венцы конфорок следует чистить при помощи теплой воды с добавкой deterгента, затем все элементы следует промыть водой и высушить.

Все отверстия в венцах конфорок должны быть незапатканными, а крышки на них правильно лежать.

Экология – забота об окружающей среде

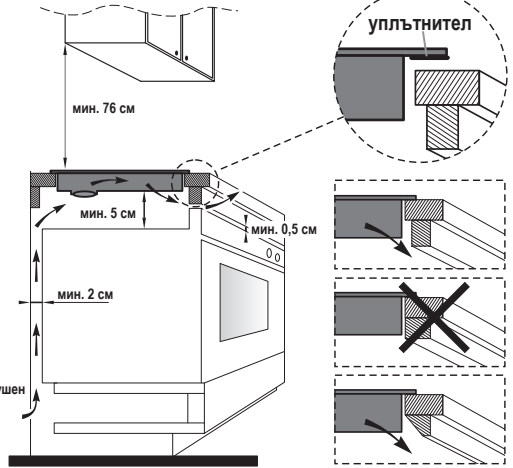
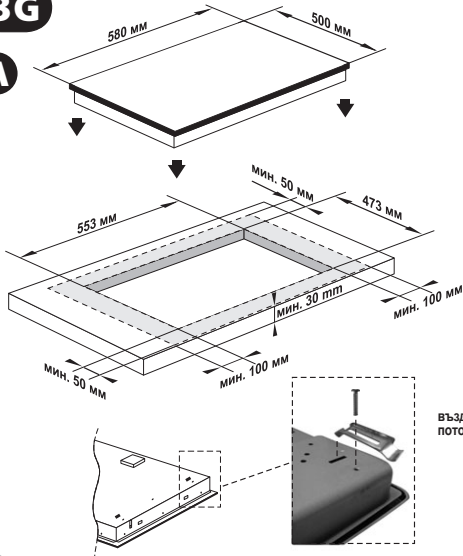
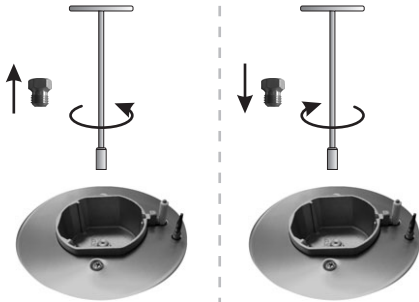
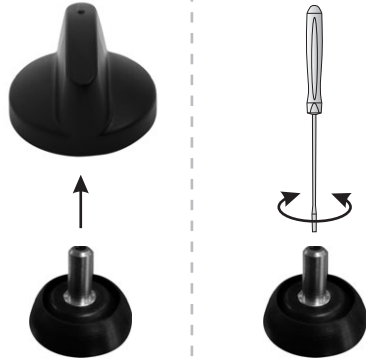
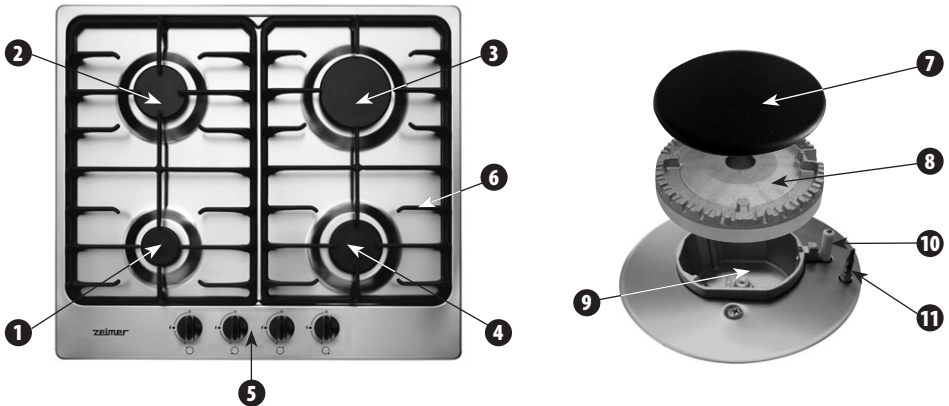
Каждый пользователь может внести свой вклад в охрану окружающей среды. Это не требует особенных усилий.

С этой целью: картонные упаковки сдавайте в макулатуру, полиэтиленовые мешки (PE) выбрасывайте в контейнер, предназначенный для пластика. Непригодное устройство отдайте в соответствующий пункт по утилизации, т.к. содержащиеся в приборе вредные компоненты могут создавать угрозу для окружающей среды.



Не выбрасывайте устройство вместе с коммунальными отходами!!!

Изготовитель/импортер не несет ответственности за возможный ущерб, причиненный в результате использования устройства не по назначению или неправильного обращения с ним. Изготовитель/импортер сохраняет за собой право на модификацию продукта в любой момент без предварительного уведомления, с целью соблюдения правовых норм, нормативных актов, директив или введения конструктивных изменений, а также по коммерческим, эстетическим и другим причинам.

BG**A****B****C****D**

Поздравяваме Ви за избора и добре дошли сред потребителите на продукти Zelmer.

За постигане на най-добри резултати Ви препоръчваме да използвате само оригинални аксесоари от фирмата Zelmer. Те са проектирани специално за тези продукти.

Препоръки за безопасност

- Преди да започнете да използвате уреда, запознайте се със съдържанието на цялата инструкция за употреба.
- Уредът е предназначен само за домашно използване. В случай че се използва в заведение за хранене, гаранционните условия се променят.
- Уредът може да се използва вътре в помещението.

ВНИМАНИЕ: Използването на газовия плот води до отделяне на топлина и влага в помещението, в което е инсталиран. Осигурете добра вентилация на кухненското помещение: поддържайте проходими естествените вентилационни отвори или инсталирайте механичен вентилационен уред (аспиратор с механично действие).

- При по-продължително интензивно използване на уреда може да бъде необходима допълнителна вентилация, напр. отваряне на прозореца или по-ефективна вентилация, напр. увеличаване на нивото на механичната вентилация, в случай че има такава.
- Не инсталирайте плота близо до охлаждащи уреди или леснозапалими материали (напр. пердетата, кърпи и др.).
- Не използвайте аерозоли близо до плота.
- Диаметърът на дъното на съда трябва винаги да бъде по-голям от диаметъра на пръстена на пламъка на котлона, на който искате да го използвате.
- Не използвайте газовия плот за отопление на помещението и подгриване на вредни и летливи течности или материали и др.

ВНИМАНИЕ: Ако повърхността на плота е повредена, изключете електричеството, за да избегнете опасността от токов удар.

- Не включвайте уреда, ако храняващият кабел е повреден или забележите повреда на корпуса.
- Внимавайте електрическите кабели да не докосват горещите елементи на печката.

Ако неотделимият храняващ кабел се повреди, той трябва да бъде сменен у производителя, в специализиран сервиз или от квалифициран специалист, за да се избегне евентуалната опасност.

Уредът може да се поправя само от обучени специалисти. Неправилно извършените поправки могат да причинят сериозна опасност за потребителя.

- Използвайте само оригинални дюзи, регулатори, подставки, достъпни в оторизираните сервизи.

- В случай на неизправност Ви съветваме да се обърнете към специализиран сервиз на.
- Някои елементи се нагряват по време на работа на плота.
- Не докосвайте горещите части на уреда. Има опасност от изгаряне! Оставете уреда да изстине преди почистване.
- Не оставяйте уреда със запалени горелки без надзор, особено по време на пържене, тъй като прегрелата мазнина може да се запали.
- За миене на плота не използвайте прекалено силни миешки препарати - емулсии, млека, пасти и др. Те могат да отстранят нанесените информационни графични символи като напр.: обозначения, предупредителни знаци и др.
- Този уред не е предназначен за използване от лица (в това число деца) с ограничени физически, сетивни или психически възможности, както и от лица без опит и познаване на уреда, освен ако това не става под наблюдение или съгласно с инструкцията за използване на уреда, предадена от лицата, отговорни за тяхната безопасност.
- Внимавайте децата да не си играят с уреда.
- Внимавайте течностите да не изкляпят, за да не залепят горелките.

Уверете се, че сте разбрали горепосочените упътвания.

Монтаж на плота

(Рис. А)

ВНИМАНИЕ: Монтажът на плота може да се извърши само от квалифициран (оторизиран) инсталатор със съответната правоспособност.

На рисунката са представени подходящите размери и начинът за монтиране на газовия плот.

- 1 Направете отвор в кухненския плот съгласно размерите.
 - 2 Свалете от плота всички неприкрепени елементи (подставки, капаци, пръстени на горелките и др.).
 - 3 Обърнете плота. Отрежете от уплътнителя 4 части със съответната дължина и ги залепете по дължината на ръба на плота.
 - 4 Свалете от уплътнителя хартиената предпазна лента.
 - 5 Сложете плота в отвора и го прикрепете отдолу с помощта на прикрепящите елементи.
- Уредът трябва да бъде монтиран съгласно действащите правни разпоредби в областта на строителството относно инсталацията на газови уреди в жилищните помещения.
 - Уверете се, че кухненският плот е изработен от материал с подходяща издръжливост на топлина, така че да не се стигне до деформация, предизвикана от нагряването на газовия плот.

Включване към газозата и електрическата инсталация

ПРОИЗВОДИТЕЛЯТ НЕ НОСИ ОТГОВОРНОСТ ЗА ЕВЕНТУАЛНИ ЩЕТИ, ПРЕДИЗВИКАНИ ОТ НЕСПАЗВАНЕТО НА ДЕЙСТВАЩИТЕ НОРМИ И РАЗПОРЕДБИ И СВЪРЗВАНЕТО НА ПЛОТА ОТ ЛИЦЕ БЕЗ ПРАВОСПОСОБНОСТ.

ВНИМАНИЕ: *Свързването на плота както към електрическата, така и към газозата инсталация може да извърши само от квалифициран инсталатор със съответната правоспособност.*

Преди да свържете плота към електрическата и газозата инсталация се запознайте с данните на информационната табелка на уреда и в настоящата инструкция.

Схема на електрическото свързване:



- Преди инсталиране се уверете, че местните условия за дистрибуция (видът газ и неговото налягане) и настройките на уреда са подходящи.
- Условието за настройка на газа на този уред са дадени на информационната табелка.
- Уредът не се свързва към канали за отвеждане на изгорелите газове. Трябва да се инсталира и свърже съгласно действащите разпоредби за инсталиране. Особено важно е да се вземат предвид съответните изисквания, отнасящи се за вентилацията.
- Гъвкавата газова връзка трябва да се монтира така, че да няма контакт с подвижните сегменти на шкафове (напр. с чекмеджето) и да не преминава през пространство, където няма достатъчно място.
- Електрическата инсталация, захранваща плота, трябва да има подходящи предпазители.
- След инсталиране на плота инсталаторът е длъжен да провери дали газозата инсталация не изпуска.

ВНИМАНИЕ: *Инсталаторът е длъжен да попълни гаранционната карта, която е условие за валидността на гаранцията.*

Смяна на дюзите за друг вид газ (Рис. В)

ВНИМАНИЕ: *Смяната на дюзите може да се извърши само от правоспособен (оторизиран) инсталатор със съответната квалификация.*

Газовият плот е снабден заводски с дюзи, пригодени за газ 2Е (G20). Другите видове газ са представени в таблицата по-долу:

ГОРЕЛКА	ГАЗ	НАЛЯГАНЕ	ОБОЗНАЧЕНИЕ НА ДЮЗАТА	ТОПЛИННО НАТОВАРВАНЕ
ГОЛЯМА	(G20)	20 mbar	117 S	800-2800 W
	(G30)	37 mbar	79	800-2800 W
	(G30/G31)	28-30/37 mbar	83	800-2800 W
СРЕДНА	(G20)	20 mbar	97 Z	500-1750 W
	(G30)	37 mbar	63	500-1750 W
	(G30/G31)	28-30/37 mbar	65	500-1750 W
СРЕДНА	(G20)	20 mbar	85 Y	500-1400 W
	(G30)	37 mbar	58	500-1400 W
	(G30/G31)	30 (28-30) mbar	58	500-1400 W
МАЛКА	(G20)	20 mbar	72 X	400-1000 W
	(G30)	37 mbar	48	400-1000 W
	(G30/G31)	30 (28-30) mbar	50	400-1000 W

- 1 Свалете от котлона капачето и пръстена.
- 2 Развъртете дюзата с помощта на специален ключ.
- 3 Завъртете подходяща дюза на мястото на предишната съгласно таблицата.

След смяна на дюзата регулирайте горелките (виж "РЕГУЛИРАНЕ НА ПЛАМЪКА").

След смяна на дюзата залепете съответния етикет с вида газ при свързващия накрайник на колектора на печката.

Технически данни

Техническите параметри са дадени на информационната табелка.

Печката има винтов накрайник с диаметър G1/2", служещ за свързване към газозата инсталация. В случай на свързване към бутилки с течен газ (пропан-бутан) върху накрайника се завърта свързващ елемент за маркуч $\varnothing 8 \times 1$ мм.

Газовият плот е уред от клас I, със захранващ кабел с предпазно жилце. Трябва да се включи в ел. контакт с предпазен щифт.

Уредът отговаря на изискванията на действащите стандарти.

Уредът отговаря на изискванията на директивите:

- Устройства, изгарящи газообразни горива
 - 90/396/ЕЕС, 93/68/ЕЕС.
- Нисковолтови съоръжения (LVD) – 2006/95/ЕС.
- Електромагнитна съвместимост (EMC) – 2004/108/ЕС.

Уредът е обозначен със знак CE на информационната табелка.

Устройство на уреда (Рис. D)

- 1 Голям газов котлон \varnothing 100 mm 2,8 kW
- 2 Среден газов котлон \varnothing 75 mm 1,75 kW
- 3 Малък газов котлон \varnothing 55 mm 1,0 kW
- 4 Среден газов котлон \varnothing 75 mm 1,4 kW
- 5 Регулатори на газовете котлони с бутон за електрическо запалване
- 6 Подставка на горелката
- 7 Капаче на горелката
- 8 Пръстен на горелката
- 9 Корпус от горелката
- 10 Бутон за електрическо запалване
- 11 Защита от изтичане на газ

Регулиране на пламъка (Рис. C)

- 1 Включете котлона и настройте минимален пламък ■.
- 2 Свалете регулатора от шипа.
- 3 С помощта на подходяща отвертка регулирайте пламъка, като завъртите болта вътре в шипа.

Проверете дали пламъкът не изгасва в случай на бързо превключване от максималния пламък ■ на минимален ■.

При газ 3B/P (G30) болтът трябва да бъде затегнат (по посока на часовниковата стрелка).

Работа с плота

Запалване

Завъртете (по посока обратна на часовниковата стрелка) съответния регулатор на положение ⚡. Натиснете го докрай и след запалване на горелката задръжте (натиснат) в продължение на около 10 секунди.

Ако след около 15 секунди задържане на натиснатия регулатор на положение ⚡ горелката не се запали, изчакайте минимум 1 минута, преди да опитате отново.

Ако пламъкът на горелката е случайно загасен, изключете горелката със завъртане на регулатора на положение □ и изчакайте минимум 1 минута, преди отново да го запалите.

Използване

За да получите максимална ефективност при най-малък разход на газ, спазвайте следните упътвания:

- използвайте съдове с подходящ диаметър за дадената горелка, виж таблицата по-долу:

ГАЗОВ КОТЛОН	ДИАМЕТЪР НА СЪДА
ГОЛЯМ \varnothing 100 mm	\varnothing 200-220 mm
SREDNI \varnothing 75 mm	\varnothing 160-180 mm
СРЕДЕН \varnothing 55 mm	\varnothing 100-140 mm

- след като ястието заври, настройте регулатора на положение минимум ■.
- винаги слагайте капак на съда.
- В случай на прекъсване на електроснабдяването горелките могат да се запалят с помощта на кибрит.
- Не бива да се поставя един съд върху два газови котлона едновременно.
- Използвайте чисти и сухи съдове, чиято височина представлява около 2/3 от диаметъра.
- Никога не поправяйте уреда самостоятелно.

Почистване и поддръжка

Не забравяйте да поддържате плота чист.

Повърхността на плота се почиства с помощта на влажна кърпа, намокрена с топла вода с препарат за миене на съдове. Можете да използвате специален препарат за почистване на неръждаема стомана

Подставките, капачетата и пръстените на горелките почиствайте с топла вода с миещ препарат, а след това изплакнете и подсушете всички елементи.

Всички отвори в пръстените на горелките трябва да бъдат проходими, а капачетата трябва да бъдат правилно разположени върху тях.

Екология – грижа за околната среда

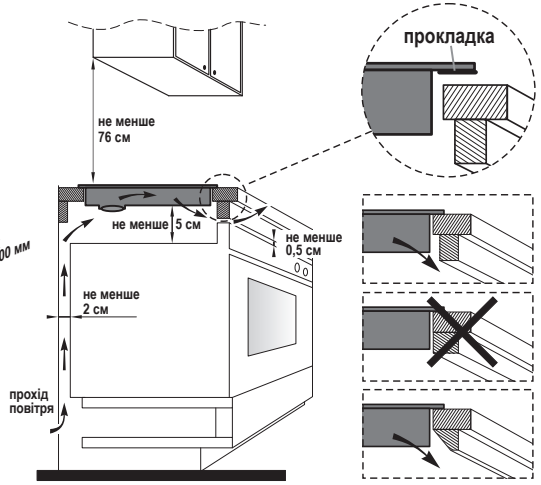
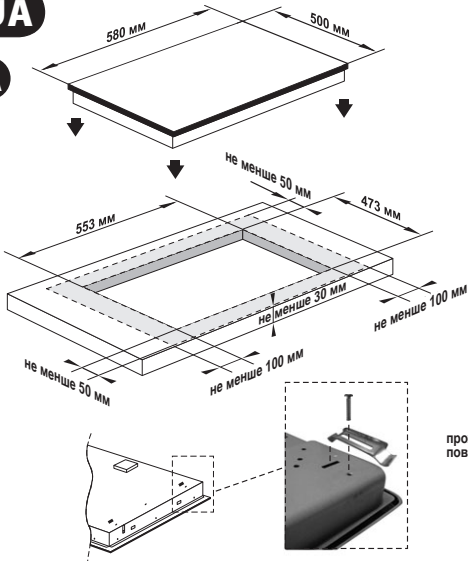
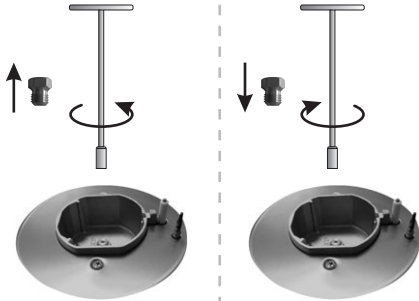
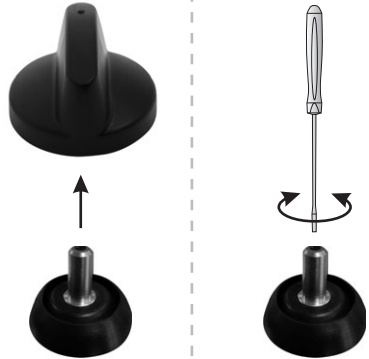
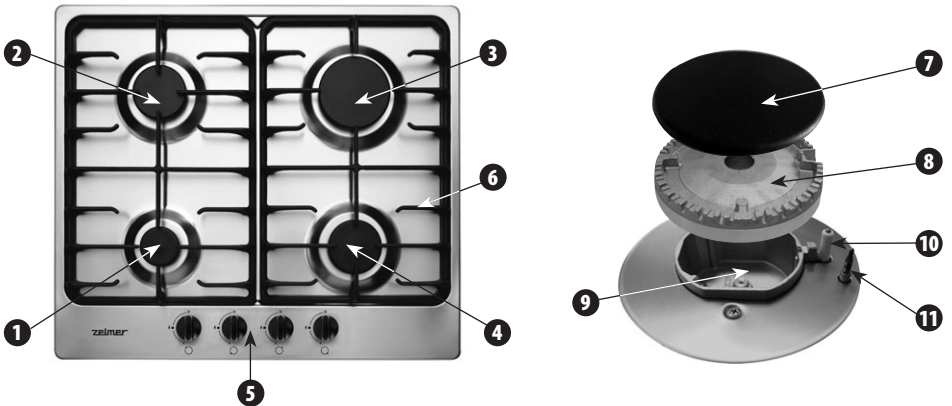
Всеки потребител може да допринесе за опазването на околната среда. Това не е трудно нито скъпо.

За тази цел: картонените опаковки предайте за вторични суровини, полиетиленовите пликкове (ПЕ) изхвърлете в контейнера за пластмаса. Изхабените уреди предайте в съответния пункт за събиране на уреди, тъй като намиращите се в уреда опасни съставни части могат да представляват опасност за околната среда.



Не го изхвърляйте заедно с битовите отпадъци!!!

Производителят/вносителят не отговаря за евентуални повреди, предизвикани от използване на уреда по начин, несъответстващ на неговото предназначение, или неправилната му употреба. Производителят/вносителят си запазва правото да модифицира уреда във всеки момент, без предварително уведомление, с цел изпълнение на правните разпоредби, стандарти, директиви или по конструктивни, търговски, естетически и други причини.

UA**A****B****C****D**

Вітаємо Вас із вибором нашого пристрою та ласкаво просимо до спільноти користувачів товарів Zelmer.

Для того, щоб отримати найкращі результати, ми рекомендуємо використовувати тільки оригінальні аксесуари компанії Zelmer. Вони спроектовані спеціально для цього продукту.

Вказівки з питань безпеки

- Перед початком користування, ознайомтеся з повним змістом інструкції з обслуговування.
- Обладнання призначене виключно для домашнього використання. У разі його використання для цілей бізнесу загального харчування, умови гарантії змінюються.
- Обладнання може використовуватися усередині приміщень.

УВАГА: Користування газовою плитою приводить до виділення тепла та вологи у приміщенні, у якому вона встановлена. Забезпечіть надійну систему вентиляції кухонного приміщення: утримуйте відкритими натуральні вентиляційні отвори або встановіть механічне вентиляційне обладнання (механічна витяжка).

- Продовжене інтенсивне користування обладнанням може вимагати додаткової вентиляції, напр. відкриття вікна або більш ефективної вентиляції, напр. збільшення рівня механічної вентиляції у місцях наявності такої.
- Не встановлюйте плиту поблизу охолоджувального обладнання та легкозаймистих матеріалів (напр. занавісок, рушників та ін.).
- Не вживайте аерозолів поблизу плити.
- Діаметр дна посуду завжди повинен складати більше, ніж діаметр вінця пальника, на якому ним будуть користуватися.
- Не вживайте газову плиту для опалення приміщень та підігрівання рідин або шкідливих летучих матеріалів та ін.

УВАГА: Якщо поверхня плити пошкоджена, виключіть струм, для попередження можливості ураження електричним струмом.

- Не запускайте обладнання, якщо живильний провід або корпус помітно пошкоджені.
- Не допускайте, щоб електричний приєднувальний кабель доторкався до гарячих частин печі.

Якщо невід'ємний живильний кабель буде пошкоджений, він підлягає заміні виробником або спеціалізованим сервісним центром, як кваліфікованою особою для попередження небезпеки.

Ремонт обладнання може виконуватися тільки підготовленим персоналом. Неправильно проведений ремонт може привести до виникнення серйозної небезпеки для користувача.

- Вживайте тільки оригінальні сопла, регулятори, решітки, доступні в авторизованих сервісних центрах.
- У разі виявлення дефектів, радимо звернутися до спеціалізованого сервісного центру.
- Деякі елементи нагріваються під час робочого режиму плити.
- Не доторкайтесь до гарячих поверхонь обладнання. Існує небезпека опіку! Залишіть обладнання для охолодження перед його очищенням.
- Не залишайте обладнання із запаленими пальниками без нагляду, особливо під час смаження, тому що перегрітий жир може запалитися.
- Для миття плити не використовуйте агресивні миючі засоби у вигляді емульсії, молочка, пасти та ін. Вони можуть між ін. усунути нанесені інформаційні графічні символи, тобто: шкалу, позначення, попереджувальні знаки та ін.
- Цей прилад непризначений для користування особами (у т.ч. дітьми) з обмеженими фізичними, чуттєвими або інтелектуальними здібностями, які не мають досвіду або знання, якщо вони не будуть під наглядом або доки вони не пройдуть навчання щодо способу користування, яке ведеться особами відповідальними за їхню безпеку.
- Не допускайте, щоб діти грали з обладнанням.
- Зверніть увагу на момент заварювання, щоб не допускати заливання пальників.

Необхідно упевнитися, що вищенаведені вказівки є зрозумілими.

Монтаж плити

(Рис. А)

УВАГА: Монтаж плити може проводитися тільки уповноваженою (авторизованою) особою, що має відповідну кваліфікацію.

На рисунку вказані необхідні розміри та спосіб встановлення газової плити.

- ① Виконайте отвір у стільниці відповідно до розмірів.
- ② Зніміть з плити будь-які неприкріплені елементи (решітки, кришки, вінця пальників та ін.).
- ③ Поверніть плиту. Відріжте з прокладки 4 частини відповідної довжини і приклейте їх вздовж краю плити.
- ④ Усуньте з прокладки паперову захисну смужку.
- ⑤ Встановіть плиту в отвір і прикріпіть її знизу за допомогою кронштейнів.
- Обладнання повинно бути встановлено згідно з актуально діючим будівельним законодавством в області встановлення газового обладнання у жилих приміщеннях.
- Упевніться, що стільниця виготовлена з матеріалу відповідної термостійкості, щоб не допускати до її деформації внаслідок нагрівання плити.

Підключення до газової та електричної системи

ВИРОБНИК НЕ НЕСЕ ВІДПОВІДАЛЬНОСТІ ЗА МОЖЛИВІ ЗБИТКИ, ЩО ВИНИКАЮТЬ В РЕЗУЛЬТАТІ НЕДОТРИМАННЯ ДІЮЧИХ СТАНДАРТІВ ТА ПОЛОЖЕНЬ, А ТАКОЖ ПІДКЛЮЧЕННЯ ПЛИТИ НЕУПОВНОВАЖЕНОЮ ОСОБОЮ.

УВАГА: Підключення плити як до електричної, так і газової мережі може проводитися тільки кваліфікованою особою, що має відповідні повноваження.

Перед підключенням плити до електричної та газової мережі ознайомтесь з інформацією на щитку обладнання, а також в цій інструкції.

Схема електричного підключення:



- Перед встановленням упевніться, чи місцеві умови дистрибуції (вид газу та його тиск), а також налаштування обладнання є відповідними.
- Умови налаштування газу цього обладнання вказані на щитку.
- Це обладнання не підключене до проводів, що відводять вихлопні гази. Повинно встановлюватися і підключатися згідно з актуально діючими положеннями в області встановлення. Особливо слід врахувати відповідні вимоги щодо системи вентиляції.
- Гнучкий газовий провід повинен встановлюватися таким способом, щоб не доторкався до рухомих частин сегменту корпусу (напр. шуляди) і не проходив через простір, в якому недостатньо місця.
- Електромережа, що живить керамічну панель повинна захищатися відповідно підібраним захистом.
- Після встановлення плити особа, що встановлює зобов'язана перевірити щільність газової системи.

УВАГА: Особа, що встановлює зобов'язана заповнити гарантійний талон, що є підставою для визнання гарантії.

Заміна сопіл іншим видом газу (Рис. В)

УВАГА: Заміну сопіл може виконати тільки уповноважена (авторизована) особа, що має відповідну кваліфікацію.

Первинно газова плита оснащена соплами, пристосованими для газу 2E (G20). Інші види газу вказані у таблиці нижче:

ПАЛЬНИК	ГАЗ	ТИСК	ПОЗНАЧЕННЯ СОПЛА	ТЕПЛОВЕ НАВАНТАЖЕННЯ
ВЕЛИКИЙ	(G20)	20 mbar	117 S	800-2800 W
	(G30)	37 mbar	79	800-2800 W
	(G30/G31)	28-30/37 mbar	83	800-2800 W
СЕРЕДНІЙ	(G20)	20 mbar	97 Z	500-1750 W
	(G30)	37 mbar	63	500-1750 W
	(G30/G31)	28-30/37 mbar	65	500-1750 W
СЕРЕДНІЙ	(G20)	20 mbar	85 Y	500-1400 W
	(G30)	37 mbar	58	500-1400 W
	(G30/G31)	30 (28-30) mbar	58	500-1400 W
МАЛИЙ	(G20)	20 mbar	72 X	400-1000 W
	(G30)	37 mbar	48	400-1000 W
	(G30/G31)	30 (28-30) mbar	50	400-1000 W

- ① Зніміть з пальника кришку та вінець.
- ② Вигвинтіть сопло за допомогою спеціального ключа.
- ③ Угвинтіть відповідне сопло у місце попереднього згідно з таблицею.

Після заміни сопіл проведіть регулювання пальників (дивись "РЕГУЛЮВАННЯ ПОЛУМ'Я").

Після заміни сопіл наклейте відповідну етикетку з видом газу у приєднувального патрубку колектора печі.

Технічні дані

Технічні параметри вказані на щитку.

Плита оснащена різьбовим патрубком діаметром G1/2", що служить для підключення до газової системи. У випадку підключення до балону з рідким газом (пропан-бутан) на патрубок нагвинчується наконечник для шланга $\varnothing 8 \times 1$ мм.

Газова плита є обладнанням класу I, оснащеним приєднувальним проводом із захисною жилою. Не вимагає підключення до розетки, оснащеної захисним штифтом.

Обладнання виконує вимоги діючих стандартів.

Прилад відповідає вимогам директив:

- Обладнання спалювання газового палива – 90/396/ЕЕС, 93/68/ЕЕС.
- Електрообладнання низької напруги (LVD) – 2006/95/ЕС.
- Електромагнітна сумісність (EMC) – 2004/108/ЕС.

Продукт позначен знаком CE на щитку.

Складові частини обладнання (Рис. D)

- ① Пальник великий $\varnothing 100$ мм 2,8 kW
- ② Пальник середній $\varnothing 75$ мм 1,75 kW
- ③ Пальник малий $\varnothing 55$ мм 1,0 kW
- ④ Пальник середній $\varnothing 75$ мм 1,4 kW
- ⑤ Регулятори пальників з вимикачем електрозапалювання
- ⑥ Решітка пальника
- ⑦ Кришка пальника

- 8 Вінець пальника
- 9 Корпус пальника
- 10 Електрозапалювання
- 11 Захист від виходу газу

Регулювання полум'я (Рис. С)

- 1 Включіть пальник і встановіть мінімальне полум'я ■ .
- 2 Зніміть регулятор зі стрижня.
- 3 За допомогою відповідного гвинтоверта проведіть регулювання полум'я, повертаючи болт усередині стрижня.

Перевірте, чи полум'я не гасне у випадку швидкого перемикання з максимального полум'я ■ на мінімальний ■ .

У випадку газу 3В/Р (G30) болт повинен бути затягнутий (відповідно до руху годинникових стрілок).

Робота з плитою

Запалювання

Поверніть (у напрямку, протилежному до руху годинникових стрілок) відповідний регулятор у положення ⚡. Натисніть його до упору і після запалювання пальника притримайте (при постійно натиснутому) протягом бл. 10 секунд.

Якщо через бл. 15 секунд тримання натиснутого регулятора у положенні ⚡ пальник не запалиться, зачекайте не менш 1 хвилину до повторної спроби.

Якщо полум'я пальника було випадково згашене, виключіть пальник, повертаючи регулятор у положення □ і зачекайте не менш. 1 хвилину до його повторного запалювання.

Користування

Щоби отримати максимальну продуктивність при якнайменших витратах газу дотримуйтеся нижчезазначених правил:

- користуйтеся посудом з відповідним діаметром для даного пальника, дивись таблицю нижче:

ПАЛЬНИК	ДІАМЕТР ПОСУДУ
ВЕЛИКИЙ Ø 100 мм	Ø 200-220 мм
СЕРЕДНІЙ Ø 75 мм	Ø 160-180 мм
МАЛИЙ Ø 55 мм	Ø 100-140 мм

- після скип'ятіння установіть регулятор у положення мінімум ■ .
- завжди прикривайте посуд кришкою.
- У разі перерви у постачанні електроенергії пальники може запускатися за допомогою сірників.
- Не покладайте посуд на два пальники одночасно.
- Користуйтеся чистим і сухим посудом, а також таким, висота, якого складає бл. 2/3 діаметру.
- Забороняється проводити ремонт обладнання самостійно.

Очищення і консервація

Пам'ятайте про постійне утримання плити у чистоті.

Поверхню плити очищувати за допомогою зволоженої ганчірки, змоченої у теплій воді з додаванням засобу для миття посуду. Можете вжити спеціальний препарат для чищення нержавіючої сталі.

Решітки, кришки та вінці пальників очищувати теплою водою з миючим засобом, потім виполоскати й осушити всі елементи.

Всі отвори у вінцях пальників повинні бути прохідними, а кришки правильно до них прилягати.

Екологія – дбаймо про навколишнє середовище

Кожен користувач може дбати про охорону навколишнього природного середовища. Це не є трудним, ні надто коштовним.

З цією метою: картонне упакування здайте в макулатуру, мішки з поліетилену (PE) викиньте у контейнер для пластиків. Зношене обладнання здайте у відповідний пункт складування, тому, що небезпечні компоненти, які містяться у ньому можуть бути небезпечними для навколишнього середовища.

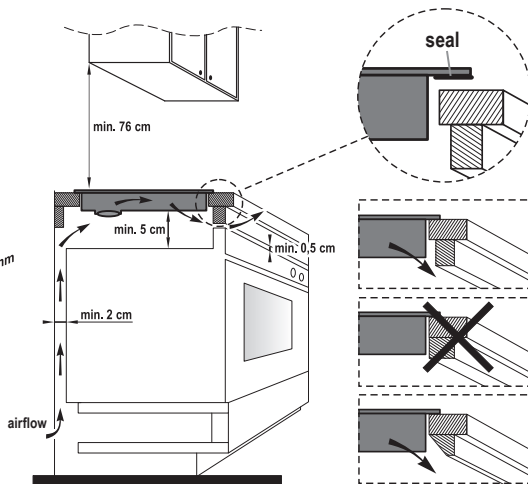
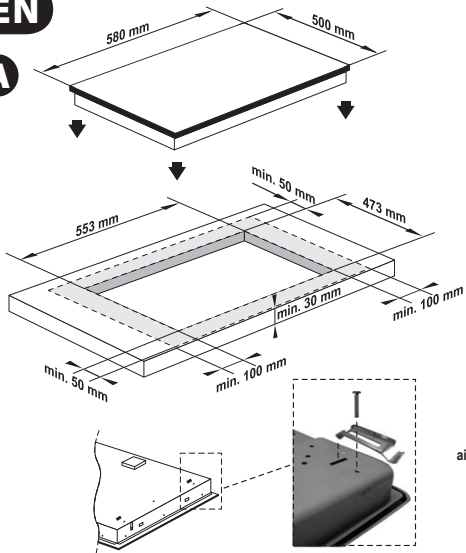
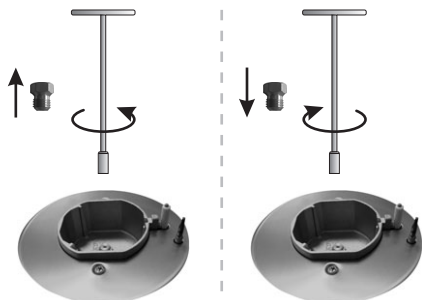
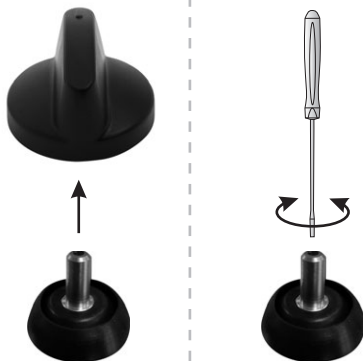
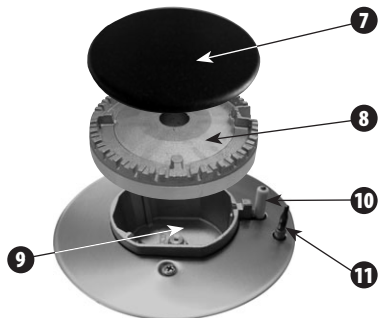


Не викидайте разом з комунальними відходами!!!

Транспортування і зберігання

- Транспортування виробу може здійснюватись усіма видами транспорту відповідно до вимог та правил які діють на конкретному виді транспорту.
- Під час перевезення повинна бути усунена можливість переміщення виробів всередині тарспорного засобу.
- Під час транспортування залізницею перевезення повинно здійснюватися у критих вагонах або контейнерах дрібними чи повагонними відправками.
- Під час транспортування виробів на плоских піддонах вимоги до транспортування повинні відповідати ГОСТ 26663, або ГОСТ 19848 – в разі застосування ящиківових піддонів.
- Способи і засоби кріплення, схеми розміщення упкованих виробів (кількість ярусів, рядів) у транспортних засобах зазначені на упаковці.
- Вироби повинні зберігатися у опалювальних складських приміщеннях при температурі +5°C – +40°C. Умови зберігання повинні відповідати – 1(Л) ГОСТ 15150.
- Умови складування виробів зазначені у технічних умовах.

Виробник/Імпортер не відповідає за можливі збитки, що виникли внаслідок використання обладнання не за його призначенням або його неналежного обслуговування. Виробник/Імпортер залишає за собою право модифікувати продукт у будь-який момент, без попереднього повідомлення, для його приведення у відповідність з положеннями, стандартами, директивами або з інших конструкторських, торговельних, естетичних та інших причин.

EN**A****B****C****D**

Dear Customers!

Congratulations on your choice of our appliance, and welcome among the users of Zelmer products.

In order to achieve best possible results we recommend using exclusively original Zelmer accessories. They have been specially designed for this product.

Safety instructions

- Please read all the manual carefully before you start using the appliance.
- The appliance is intended for domestic usage. In case it is used for food business purposes, the warranty conditions shall be changed.
- The appliance can be used indoor only.

ATTENTION: When in use a gas cooking appliance will produce heat and moisture in the room in which it has been installed. Ensure there is a continuous air supply, keeping natural air inlets open or installing a mechanical ventilation (cooker hood with a venting hose).

- When using the hob for a long period of time, the ventilation should be improved, by opening a window or increasing the mechanical ventilation speed.
- Do not install the hob near the cooling or flammable materials (i.e. curtains, towels etc.).
- Do not use any aerosol near the hob.
- The diameter of a cookware should be always bigger than the diameter of the burner crown which shall be used.
- Do not use the gas hob in order to heat the rooms and warming up harmful or volatile materials or liquids etc.

ATTENTION: In case the surface of the hob plate is damaged, disconnect from the electricity to avoid he hazard of electrical shock.

- Do not start the appliance if the supplying cord is damaged or the casing is visibly damaged.
- Take care that the power supply cord is not in contact with hot parts of the hob.

In case the undetachable power supply cord is damaged, it must be replaced by the manufacturer or its service agent or similarly qualified person in order to avoid a hazard.

It can be refurbished by qualified staff only. Improper refurbishment can cause serious hazard for the user.

- Use only genuine nozzles, grates, knob rings, available in authorised service outlets.
- In case of any defects, please contact service desk.
- Some elements get hot during the hob operation.
- Do not touch the hot parts of the appliance. Burns hazard! Let the appliance cool down before cleaning.
- Never leave the appliance unattended with ignited burners, especially when frying, as the overheated fat can cause fire.

- Do not apply aggressive detergents like emulsion, milk, paste, etc. for cleaning the hob. They can for instance remove some information graphical marks such as warning marks, etc.
- This appliance is not intended for use by persons (including children) with reduced physical, sensory or mental capabilities, or lack of experience and knowledge, unless they have been given supervision or instruction concerning use of the appliance by a person responsible for their safety.
- Children should be supervised to ensure that they do not play with the appliance.
- Pay attention when the boiling starts to prevent spillage of liquids on the burners.

Make sure you understood the instructions above.

Hob installation

(Fig. A)

ATTENTION: The hob installation can be executed only by an authorised qualified installer.

The figure presents the necessary dimensions and the method of gas hob assembling.

- ① Make a cut-out in the counter according to the dimensions.
 - ② Remove all separate (grates, caps, crowns of the burners, etc.).
 - ③ Turn the hob. Cut off 4 long enough pieces of the gasket and glue them along the hob edge.
 - ④ Remove a paper stripe out of the gasket.
 - ⑤ Insert the hob into the cut-out and fasten it from under with brackets.
- The appliance must be installed according to the construction law in force, within the scope of the gas devices installation in living premises.
 - Make sure the counter is made of heat resistant material, so that it does not get deformed by the hob heating.

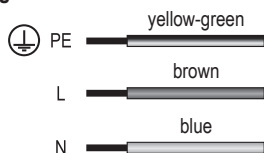
Gas and electrical connections

THE MANUFACTURER DOES NOT BEAR ANY RESPONSIBILITY FOR POSSIBLE DAMAGED CAUSED BY NON- OBSERVANCE OF STANDARDS AND REGULATIONS IN FORCE AS WELL AS HOB CONNECTION EXECUTED BY NOT AUTHORISED PERSON.

REMARK: Connection of the hob both to electrical and gas fitting can be executed by qualified authorised installer only.

Before connecting the hob to the electrical and gas fitting check the information on the nameplate and herewith manual.

Wiring diagram:



- Before installing make sure that the local distribution conditions (the type of gas, its pressure) and the appliance adjustment are compliant.
- The conditions of gas adjustment of the appliance are indicated on the nameplate.
- The appliance is not connected to the fumes conduits. It should be installed and connected according to the binding installation regulations. The appropriate requirements concerning ventilation should be taken into consideration.
- The flexible gas connection shall be assembled such way, that it is not in contact with the furniture parts in move (i.e. drawer) and it shall be not located in the are with not enough space.
- The wiring supplying the power to the hob shall be secured with properly selected safety device.
- Upon installing the hob, the installer is obliged to check the tightness of the gas fitting.

REMARK: The installer is obliged to fill in the warranty card, which is the basis for the warranty and guaranty.

Replacing the nozzles for the other type of gas (Fig. B)

ATTENTION: The hob nozzles replacing can be executed only by an authorised qualified installer.

The gas hob is the nozzles are defaulted for 2E (G20) gas. The other kinds of gas are:

BURNER	GAS	PRESSURE	NOZZLE MARKING	THERMAL CAPACITY
LARGE	(G20)	20 mbar	117 S	800-2800 W
	(G30)	37 mbar	79	800-2800 W
	(G30/G31)	28-30/37 mbar	83	800-2800 W
MEDIUM	(G20)	20 mbar	97 Z	500-1750 W
	(G30)	37 mbar	63	500-1750 W
	(G30/G31)	28-30/37 mbar	65	500-1750 W
MEDIUM	(G20)	20 mbar	85 Y	500-1400 W
	(G30)	37 mbar	58	500-1400 W
	(G30/G31)	30 (28-30) mbar	58	500-1400 W
SMALL	(G20)	20 mbar	72 X	400-1000 W
	(G30)	37 mbar	48	400-1000 W
	(G30/G31)	30 (28-30) mbar	50	400-1000 W

- 1 Remove the cap and crown.
- 2 Unscrew the nozzle using a special spanner.
- 3 Replace the nozzle screwing the appropriate one according to the table.

After the nozzles exchange adjust the burners (see "FLAME ADJUSTMENT").

Upon nozzles replacement glue an adequate label indicating the gas type near the end of shaft connecting the hob manifold.

Technical specification

The technical parameters of the hob are indicated at the nameplate of the appliance.

The hob is equipped with a shaft with threaded end of G1/2" diameter for connecting to gas supply fitting. In case of connection to LPG cylinder (propane –butane) the ending of the flexible hose $\varnothing 8 \times 1$ mm is screwed on the threaded shaft end.

The gas hob is the 1st class appliance equipped with a connecting cord with protecting stand. It requires connection to the socket equipped with an earth pin.

the appliance meets the requirements of the standards in force.

The appliance is in conformance with the requirements of the following directives:

- Appliances burning gaseous fuels – 90/396/EEC, 93/68/EEC.
- Low Voltage Devices (LVD) – 2006/95/EC.
- Electromagnetic compatibility (EMC) – 2004/108/EC.

The product has been labelled with CE mark on the nameplate.

The appliance outline (Fig. D)

- 1 Large burner $\varnothing 100$ mm 2,8 kW
- 2 Medium burner $\varnothing 75$ mm 1,75 kW
- 3 Small burner $\varnothing 55$ mm 1,0 kW
- 4 Medium burner $\varnothing 75$ mm 1,4 kW
- 5 Burner control knobs with electric ignition candle
- 6 Burner grate
- 7 Burner cap
- 8 Burner crown
- 9 Burner body
- 10 Ignition candle
- 11 Anti-gas flow security device

Flame adjusting (Fig. C)

- 1 Switch on the burner and set the minimum flame ■.
- 2 Remove the ring knob from the spindle.
- 3 Adjust the flame turning the screw inside the spindle with an appropriate screwdriver.

Check if the flame is not off in case of fast switching from ■ maximum to ■ minimum flame.

In case of 3B/P (G30) gas, the screw must be screwed until it turns(clockwise).

Hob operation

Ignition

Turn (counter clockwise) the adequate ring knob to position ⚡. Press it until it moves and hold (still pressed) upon ignition of the burner during approximately 10 seconds.

If after approx. 15 seconds of holding the knob pressed in ⚡ the burner shall not ignite, wait minimum 1 minute before the next attempt.

In case the flame has been accidentally extinguish, switch off the burner turning the ring knob into □ position and wait 1 minute before you switch it on again.

Usage

In order to obtain maximum efficiency with the minimum gas consumption apply the tips below:

- use the cookware with a diameter adequate to the given burner, see the table below:

BURNER	COOKWARE DIAMETER
LARGE Ø 100 mm	Ø 200-220 mm
MEDIUM Ø 75 mm	Ø 160-180 mm
SMALL Ø 55 mm	Ø 100-140 mm

- when it starts boiling set the ring knob in minimum position ■.
- always cover the cookware with lids.
- In case of electricity supply break, you can ignite the burners with matches.
- Do not place any cookware on two burners in the same time.
- Use only dry and clean cookware, which height equal approximately 2/3 of their diameter.
- Never try to repair the hob yourself.

Cleaning and maintenance

Remember to keep the hob clean on a regular basis.

Clean the surface of the hob plate with a damp cloth moistened with warm water containing wash-up liquid. You can use a special stainless steel cleaning agent.

The grates, caps and burner crown shall be washed with warm water and detergent, then rinse and dry all elements.

All outlets in the hob burner crown must be permeable, and the caps shall be well positioned on them.

Ecology – environment protection

Each user can protect the natural environment. It is neither difficult nor expensive.

In order to do it: put the cardboard packing into recycling paper container, put the polyethylene (PE) bags into container for plastic. When worn out, dispose the appliance to particular disposal centre, because of the dangerous elements of this appliance, which can be hazardous for natural environment.



Please do not dispose into domestic waste disposal!!!

The manufacturer/importer does not accept any liability for any damages resulting from unintended use or improper handling. The manufacturer/importer reserves his rights to modify the product any time in order to adjust it to law regulations, norms, directives, or due to construction, trade, aesthetic or other reasons, without notifying in advance.

