

KK	Қолдану туралы нұсқаулары	2
RU	Инструкция по эксплуатации	18
UK	Інструкція	35

USER MANUAL

Тұмшапеш
Духовой шкаф
Духова шафа

Мазмұны

Сақтық шаралары.....	2	Ақыл-кеңес.....	8
Қауіпсіздік нұсқаулары.....	3	Күту менен тазалау.....	13
Бұйым сипаттамасы.....	6	Ақаулықты түзету.....	14
Бірінші қолданғанға дейін.....	6	Орнату.....	15
Өркүндік қолдану.....	6	Техникалық ақпарат.....	17
Қосымша функциялар.....	7		

Өндіруші ескертусіз өзгеріс енгізу құқығына ие.

Сақтық шаралары

Құрылғыны орнатып іске қолданар алдында бірге жеткізілген нұсқауларды мұқият оқып шығыңыз. Құрылғыны дұрыс орнатпау мен дұрыс пайдаланбау нәтижесінде адам жарақат алса және ақаулық орын алса өндіруші жауапты емес. Нұсқаулықты келешекте қарап жүру үшін үнемі сақтап қойыңыз.

Балалар мен дәрменсіз адамдардың қауіпсіздігі

- Бұл құрылғыны 8 жастан асқан балалар мен денесіне, сезім жүйесіне не ақыл-есіне зақым келген адамдар не тәжірибесі аз адамдар өз қауіпсіздіктерін қамтамасыз ететін адамның қадағалауы немесе құрылғыны қауіпсіз қолдану бойынша берген нұсқауына сүйеніп, дұрыс қолданбау салдарын түсінсе қолдануына болады.
- Балаларға құрылғымен ойнауға рұқсат бермеңіз.
- Орам материалдарының барлығын балалардан алыс ұстаңыз.
- Құрылғы жұмыс істеп тұрғанда немесе ол суып тұрғанда, балалар мен үй жануарларын оған жақындатпаңыз. Қол жететін бөлшектері ыстық.
- Құрылғы бала қауіпсіздігінің құралымен жабдықталса, оны іске қосуды ұсынамыз.
- Балалар тазалау және күтім көрсету жұмыстарын басқаның бақылауынсыз орындамауға тиіс.
- 3 жасқа толмаған балаларды үнемі қарап отырмаған жағдайда құрылғыдан алыс ұстау керек.

Қауіпсіздік туралы жалпы ақпарат

- Тек білікті маман ғана осы құрылғыны орнатып, сымын ауыстыруға тиіс.
- Жұмыс істеп тұрған құрылғының ішкі жағы ысып кетеді. Құрылғының ішіндегі қыздырғыш элементтерге қол тигізбеңіз. Керек-жарақтарды немесе ыдыстарды алып-салған кезде үнемі қолғап киіңіз.
- Күтім көрсетер алдында электр желісінен ажыратыңыз.
- Электр қатеріне ұшырамау үшін шамды ауыстырар алдында құрылғыны сөндіріп қойыңыз.
- Құрылғыны бумен тазалау құралын пайдаланып тазаламаңыз.
- Шыны есікті тазалау үшін қатты жеміргіш заттарды немесе өткір темір құралдарды пайдаланбаңыз, себебі сызат түсіп, шыны шытынап кетуі мүмкін.
- Егер қуат сымына зақым келсе, қатерден сақтану үшін оны өндіруші немесе уәкілетті қызмет көрсету орталығы немесе сол сияқты білікті маман ауыстыруға тиіс.

Қауіпсіздік нұсқаулары

Орнату



НАЗАРЫҢЫЗДА БОЛСЫН!

Бұл құрылғыны тек білікті маман ғана орнатуға тиіс.

- Орам материалдарының барлығын алыңыз
- Бүлінген құрылғыны орнатпаңыз немесе іске қоспаңыз.
- Құрылғымен бірге берілген орнату бойынша нұсқауларды орындаңыз.
- Құрылғыны жылжитқан кезде үнемі абай болыңыз, себебі салмағы ауыр. Әрқашан қорғаныс қолғабын киіңіз.
- Құрылғыны тұтқасынан тартпаңыз.
- Осы құрылғы мен басқа құрылғылардың, заттардың арасындағы минимум қашықтықты сақтаңыз.
- Құрылғының үсті мен жан-жағын қоршаған конструкциялардың қауіпсіз болуын қамтамасыз етіңіз.
- Құрылғының жан-жағын биіктігі осы құрылғының биіктігімен бірдей құрылғылармен жанастырып қою керек.

Электртоғына қосу



НАЗАРЫҢЫЗДА БОЛСЫН!

Өрт шығу және электр қатеріне ұшырау қаупі бар.

- Электртоғына қосу жұмыстарын білікті электрші ғана іске асыруға тиіс.
- Құрылғыны міндетті түрде жерге тұйықтау қажет.
- Техникалық ақпарат тақтайшасындағы электр параметрлерінің электр желісіндегі параметрлерге сай келетініне көз жеткізіңіз. Сай келмесе, электршіге хабарласыңыз.
- Әрқашан дұрыс орнатылған, қатерден сақтандырылған розетканы қолданыңыз.
- Көп тармақты адаптерлер мен ұзартқыш сымдарды қолданбаңыз.
- Құрылғының ашасына және сымына зақым келтірмеңіз. Қорек сымын ауыстыру қажет болса, оны міндетті түрде қызмет көрсету орталығы жүзеге асыруға тиіс.

- Электр сымдарына қол тигізуге немесе құрылғының есігіне жақындауға, әсіресе ыстық тұрған есікке жақындауға болмайды.
- Тоққа қосулы тұрған және оқшаулағышы бар бөлшектердің электр қатерінен сақтандырғышын, саймансыз алынбайтын етіп бекітіп қою керек.
- Құрылғының ашасын розеткаға тек құрылғыны орнатып болғаннан кейін ғана жалғаңыз. Орнатып болғаннан кейін ашаның қол жететін жерде тұрғанына көз жеткізіңіз.
- Егер розетка босап тұрса, оған ашаны сұқпаңыз.
- Құрылғыны тоқтан ажырату үшін сымынан тартпаңыз. Әрқашан ашасынан тартып суырыңыз.
- Дұрыс оқшаулағыш құралдарды ғана қолданыңыз. желіні қорғайтын ажыратқыштар, сақтандырғыштар (ұстатқыштан алынған бұрандалы сақтандырғыштар), жерге тұйықталудан қорғау тетіктері мен тұйықтағыштар.
- Электр жүйесі құрылғыны кез келген полюсте ажыратуға мүмкіндік беретін оқшаулағыш құралмен жабықталуға тиіс. Оқшаулағыш құралдың контакт ара қашықтығы кем дегенде 3 мм болуға тиіс.
- Бұл құрылғы Е.Е.С. ережелеріне сай келеді.

Пайдалану



НАЗАРЫҢЫЗДА БОЛСЫН!

Жарақат алу, күйіп қалу және электр қатеріне ұшырау не жарылыс шығу қаупі бар.

- Бұл құрылғыны үйде ғана пайдаланыңыз.
- Бұл құрылғының техникалық сипаттамасын өзгертпеңіз.
- Желдеткіш саңылаулардың бітеліп қалмағанына көз жеткізіңіз.
- Жұмыс істеп тұрған құрылғыны назардан тыс қалдырмаңыз.
- Құрылғыны пайдаланып болған сайын тоқтан ажыратыңыз.
- Жұмыс істеп тұрған құрылғының есігін ашқан кезде абай болыңыз. Ыстық ауа шығуы мүмкін.
- Құрылғыны су қолмен іске қоспаңыз немесе суға тиіп тұрған құрылғыны пайдаланбаңыз.

- Ашық тұрған құрылғы есігіне күш салмаңыз.
- Құрылғыны жұмыс орны немесе зат сақтайтын орын ретінде қолданбаңыз.
- Құрылғының есігін абайлап ашыңыз. Алкоголь қосылған қоспаларды қолданғанда, ауа мен алкоголь қоспасы пайда болуы мүмкін.
- Есікті ашқан кезде құрылғыға от жарқылын немесе ашық отты жақындатпаңыз.
- Тұтанғыш заттарды немесе ішіне тұтанғыш зат салынған дымқыл заттарды құрылғының ішіне, қасына немесе үстіне қоймаңыз.



НАЗАРЫҢЫЗДА БОЛСЫН!

Құрылғыны бүлдіріп алуыңыз мүмкін.

- Құрылғының эмаль қаптамасы бүлініп немесе өңі кетпес үшін:
 - пештің ыдыстарын немесе басқа заттарды құрылғының табанына тура қоймаңыз.
 - алюминий жұқалтырды құрылғының табанына тура қоймаңыз.
 - суды ыстық құрылғыға тура қоймаңыз.
 - тамақ пісіріп болғаннан кейін дымқыл ыдыс пен тағамды құрылғының ішінде ұстамаңыз.
 - керек-жарақтарды алғанда немесе орнатқанда абай болыңыз.
- Құрылғының эмаль қаптамасының түсінің өзгеруі құрылғы жұмысына әсер етпейді. Бұл кепілдік заңына сәйкес қарастырылатын ақаулық емес.
- Сұйық қоспадан жасалатын тортты пісіру үшін шұңғыл табаны қолданыңыз. Жеміс шырындарынан кетпейтін дақ қалуы мүмкін.
- Бұл тек тағам пісіруге арналған құрылғы. Басқа мақсатта, мысалы бөлмені қыздыру үшін қолдануға болмайды.
- Тағамды әрқашан тұмшапештің есігін жауып пісіріңіз.
- Егер құрылғы жиһаз панелінің (мысалы, есіктің) артына орналастырылса, онда құрылғы жұмыс істеп тұрғанда есіктің ешқашан жабылмайтынына көз жеткізіңіз. Жиһаздың жабық панеліне жиналған жылу мен ылғал келешекте құрылғының, қаптаманың немесе еденнің бүлінуіне әкелуі мүмкін.

Құрылғыны қолданғаннан кейін толық суығанша жиһаздың панелін жаппаңыз.

Күту менен тазалау



НАЗАРЫҢЫЗДА БОЛСЫН!

Жарақат алу, өрт қаупі немесе құрылғыны бүлдіріп алу қаупі бар.

- Құрылғыны жөндеу алдында электр желісінен ағытып, ашасын розеткадан суырыңыз.
- Құрылғының салқын тұрғанына көз жеткізіңіз. Шыны панелі сынып қалуы мүмкін.
- Есіктің шыныларына зақым келсе дереу ауыстырыңыз. Уәкілетті қызмет көрсету орталығына хабарласыңыз.
- Құрылғының есігін алған кезде абай болыңыз. Есіктің салмағы ауыр!
- Құрылғының қаптамасының сапасы түспес үшін мезгіл-мезгіл тазалаңыз.
- Құрылғының ішінде қалған майдың немесе тағамның қалдығынан өрт шығуы мүмкін.
- Құрылғыны дымқыл, жұмсақ шүберекпен тазалаңыз. Тек бейтарап тазартқыш заттарды қолданыңыз. Жеміргіш заттарды, түрпілі жөкені, еріткіштерді немесе темір заттарды пайдаланбаңыз.
- Тұмшاپеш бүріккішін қолдансаңыз, оның орамында көрсетілген сақтық шараларын орындаңыз.
- Каталитті эмаль қаптаманы (егер бар болса) ешбір жуғыш затпен тазаламаңыз.

Ішкі жарық шамы

- Осы құрылғыда тек тұрмыстық құрылғыларға ғана арналған жарықтама шам немесе галоген шамы қолданылған. Оны бөлмені жарықтандыру үшін қолданбаңыз.



НАЗАРЫҢЫЗДА БОЛСЫН!

Электр қатеріне ұшырау қаупі бар.

- Шамды ауыстырар алдында құрылғыны тоқтан ажыратыңыз.
- Техникалық параметрлері сай келетін шамдарды ғана қолданыңыз.

Құрылғыны тастау



НАЗАРЫҢЫЗДА БОЛСЫН!

Жарақат алу немесе тұншығып қалу қаупі бар.

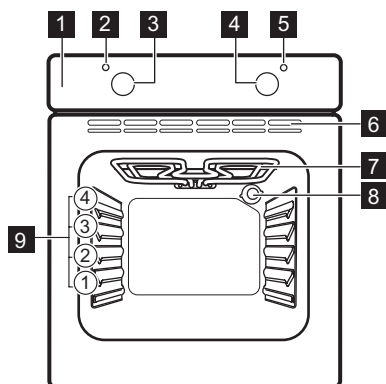
- Құрылғыны электр желісінен ажыратыңыз.
- Қуат сымын кесіп алыңыз да, қоқысқа тастаңыз.
- Балалар мен жануарлар құрылғыға қамалып қалмас үшін есіктің бекітпесін алыңыз.

Сервис

- Құрылғыны жөндеу үшін уәкілетті қызмет көрсету орталығына хабарласыңыз.
- Тек ғана фирмалық қосалқы бөлшектерді қолданыңыз.

Бұйым сипаттамасы

Жалпы көрініс



- 1 Басқару панелі
- 2 Температура шамы/белгішесі/индикаторы
- 3 Температура тетігі
- 4 Тұшпашеш функцияларының тетігі
- 5 Қуат шамы / белгісі / индикатор
- 6 Желдеткіштің ауа шығатын саңылаулары
- 7 Қыздырғыш элемент
- 8 Шам
- 9 Сөре деңгейлері

Керек-жарақтары

- **Торкөз сөре**
Ыдыс, торт қалыптарын қою, тағам қуыруға арналған.

• Пісірме табақ

Торттар мен печеньеелерге арналған.

Бірінші қолданғанға дейін



НАЗАРЫҢЫЗДА БОЛСЫН!

Қауіпсіздік тарауларын қараңыз.

Алғашқы тазалау

Құрылғы ішіндегі керек-жарақтардың барлығын алыңыз.





"Күту менен тазалау" тарауын қараңыз.

Құрылғыны алғаш рет пайдаланар алдында тазалаңыз.

Керек-жарақтарды өз орындарына қойыңыз.

Алдын ала қыздыру

Қалған майды күйдіріп жіберу үшін бос құрылғыны алдын ала қыздырыңыз.

1.  функциясы мен ең үлкен температураны орнатыңыз.
2. Құрылғыны 1 сағат қосып қойыңыз.
3.  функциясы және ең үлкен температураны орнатыңыз.
4. Құрылғыны 15 минут қосып қойыңыз. Керек-жарақтар бұрыңғыдан да ыстық болып кетеді. Құрылғыдан иіс және түтін шығады. Бұл қалыпты жағдай. Бөлме ішіндегі ауаның жеткілікті түрде ауысып тұрғанына көз жеткізіңіз.

Әр күндік қолдану



НАЗАРЫҢЫЗДА БОЛСЫН!

Қауіпсіздік тарауларын қараңыз.

Құрылғыны іске қосу және сөндіру



Тетіктің белгілері, индикаторлары немесе шамдарының болуы-болмауы, құрылғының үлгісіне байланысты.

- Тұмшапеш қызғанда индикатор жанады.
- Құрылғы іске қосылғанда шам жанады.
- Белгіше арқылы тетіктің тұмшапеш функцияларын немесе температураны басқаратыны көрсетіледі.

1. Тұмшапеш функциясын таңдау үшін тұмшапеш функцияларының тетігін бұраңыз.
2. Температураны таңдау үшін температура тетігін бұраңыз.
3. Құрылғыны сөндіру үшін, тұмшапеш функциялары мен температура тетіктерін "сөндіру" қалпына қойыңыз.

Тұмшапеш функциялары

Тұмшапеш функциясы		Қолданылуы
	Сөндіру қалпы	Құрылғы сөндірулі.
	Үстіңгі / Астыңғы қызу	Тағамды 1 сәреде пісіруге және қуыруға арналған.
	Үстіңгі қызу	Нан, торт және кондитер өнімдерін қызартуға арналған. Піскен тағамдарды аяқтап пісіруге арналған.
	Астыңғы қызу	Түбі қытырлақ торттарды пісіруге және тағамды консервілеуге арналған.
	Гриль	Жалпақ етіп тағамнан гриль жасауға және тост нанын жасауға арналған.

Қосымша функциялар

Желдеткіш

Құрылғы жұмыс істеп тұрған кезде, құрылғының беттерін салқын ұстау үшін желдеткіш автоматты түрде қосылады. Құрылғыны сөндірсеңіз, желдеткіш құрылғы салқындағанша жұмыс істеп тұра береді.

Қауіпсіздік термостаты

Құрылғы дұрыс жұмыс істемесе немесе бөлшектерінде ақау бар болса, қатты

қызып кету қаупі бар. Бұндай жағдайдың алдын алу үшін тұмшапеш тоқты кідіртуге арналған термостатпен жабдықталған. Температура төмендеген кезде тұмшапеш қайта автоматты түрде қосылады.



НАЗАРЫҢЫЗДА БОЛСЫН!
Қауіпсіздік тарауларын қараңыз.



Кестелердегі температура мен пісіру уақыттары тек нұсқау ретінде беріледі. Олар рецептерге, олардың құрамының сапасы мен мөлшеріне байланысты болады.

Жалпылама ақпарат

- Құрылғының сөре қоюға арналған төрт деңгейі бар. Сөренің деңгейлерін құрылғының астыңғы жағынан бастап санаңыз.
- Құрылғының ішіне немесе есігінің шыны панельдеріне бу тұруы мүмкін. Бұл қалыпты жағдай. Тағам пісіріп жатқанда құрылғының есігін ашу қажет болса, әрқашан артқа шегініңіз. Бұды азайту үшін құрылғыны тағам пісіру алдында 10 минут қыздырыңыз.
- Құрылғыны пайдаланып болған сайын ылғалды жерлерін тазалаңыз.
- Заттарды құрылғының табанына тура қоймаңыз және тағам пісіріп жатқан кезде құрылғының ешбір бөлшектерін алюминий жұқалтырмен жаппаңыз. Себебі пісіру нәтижесіне әсер етіп, пештің эмаль қаптамасын бүлдіруі мүмкін.

Торт пісіру

- Тұмшашештің есігін орнатылған пісіру уақытының 3/4 мөлшері өткенше ашпаңыз.

Пісіру және қуыру кестесі

Торттар

Тағам	Үстіңгі/Астыңғы қызу		Уақыт (мин.)	Түсіндірме
	Температура (°C)	Сөренің орналасуы		
Көпіршітілген тағам рецептілері	170	2	45 - 60	Тортқа арналған қалыпта
Ашыған қамыр	170	2	24 - 34	Тортқа арналған қалыпта

- Егер бір уақытта екі пісіру сөресін пайдалансаңыз, олардың арасына бір ашық қатар қалдырыңыз.

Ет пен балық пісіру

- Тұмшашешке мүлдем тазаланбайтын дақ түспес үшін, өте майлы тағамды пісіргенде шұңғыл табақты пайдаланыңыз.
- Етті кесердің алдында сәлі ағып кетпес үшін шамамен 15 минут қоя тұрыңыз.
- Тағам қуырған кезде тұмшашештің іші қатты түтіндеп кетпес үшін шұңғыл табаққа шамалы су құйыңыз. Түтін жиналып қалмас үшін су таусылған сайын үстемелеп құйып отырыңыз.

Пісіру уақыттары

Пісіру уақыттары тағамның түріне, құрамына және мөлшеріне байланысты.

Бастапқыда тағам пісірген кезде пісіру үрдісін бақылап отырыңыз. Осы құрылғыны пайдаланған кезде қолданылатын ыдыстарға, рецептілерге және тағамның мөлшеріне сай келетін параметрлерді (қызу параметрі, пісіру уақыты т.с.с.) анықтап алыңыз.

Тағам	Үстіңгі/Астыңғы қызу		Уақыт (мин.)	Түсіндірме
	Температура (°C)	Сөренің орналасуы		
Сарысу қосылған чизкейк	170	1	60 - 80	26 см торт қалыбында
Алма торты (Алма бәліші)	170	1	100 - 120	Тор сөреге қойылған екі 20 см торт қалыбында
Штрудель	175	2	60 - 80	Пісірме табақта
Джем тарталеткасы	170	2	30 - 40	26 см торт қалыбында
Жеміс торты	170	2	60 - 70	26 см торт қалыбында
Қопсыма торт (Майсыз қопсыма торт)	170	2	35 - 45	26 см торт қалыбында
Кристалмас торты / Көп жеміс қосылған торт	170	2	50 - 60	20 см торт қалыбында
Қара өрік торты ¹⁾	170	2	50 - 60	Нан қалыбында
Кішкене кекстер	170	3	20 - 30	Пісірме табақта
Печеньелер ¹⁾	150	3	20 - 30	Пісірме табақта
Меренга	100	3	90 - 120	Пісірме табақта
Тоқаштар ¹⁾	190	3	15 - 20	Пісірме табақта
Пирожный ¹⁾	190	3	25 - 35	Пісірме табақта
Тарталетка	180	3	45 - 70	20 см торт қалыбында
Виктория сэндвичі	180	1 немесе 2	40 - 55	Сол + оң, 20 см торт қалыбында

1) Тұмшапешті алдын ала 10 минут қыздырыңыз.

Нан және пицца

Тағам	Үстіңгі/Астыңғы қызу		Уақыт (мин.)	Түсіндірме
	Температура (°C)	Сөренің орналасуы		
Ақ нан 1)	190	1	60 - 70	1 - 2 бөлке, бір бөлкесі 500 г
Қарабидай наны	190	1	30 - 45	Нан қалыбында
Булочка 1)	190	2	25 - 40	Пісіру табасында 6 - 8 булочка
Пицца ¹⁾	190	1	20 - 30	Шұңғыл табада
Шелпек ¹⁾	200	3	10 - 20	Пісірме табақта

1) Тұмшалапешті алдын ала 10 минут қыздырыңыз.

Ашық бөліштер

Тағам	Үстіңгі/Астыңғы қызу		Уақыт (мин.)	Түсіндірме
	Температура (°C)	Сөренің орналасуы		
Паста фланы	180	2	40 - 50	Қалып
Көкөніс фланы	200	2	45 - 60	Қалып
Киш	190	1	40 - 50	Қалып
Лазанья	200	2	25 - 40	Қалып
Каннелони	200	2	25 - 40	Қалып
Йоркшир пудингі 1)	220	2	20 - 30	6 пуддинг қалыбы

1) Тұмшалапешті алдын ала 10 минут қыздырыңыз.

Ет

Тағам	Үстіңгі/Астыңғы қызу		Уақыт (мин.)	Түсіндірме
	Температура (°C)	Сөренің орналасуы		
Сыыр еті	200	2	50 - 70	Тор сөре мен шұңғыл табада
Шошқа еті	180	2	90 - 120	Тор сөре мен шұңғыл табада
Бұзау еті	190	2	90 - 120	Тор сөре мен шұңғыл табада

Тағам	Үстіңгі/Астыңғы қызу		Уақыт (мин.)	Түсіндірме
	Температура (°C)	Сөренің орналасуы		
Ағылшын ростбифі, шала пісірілген	210	2	44 - 50	Тор сөре мен шұңғыл табада
Ағылшын ростбифі, орташа пісірілген	210	2	51 - 55	Тор сөре мен шұңғыл табада
Ағылшын ростбифі, әбден пісірілген	210	2	55 - 60	Тор сөре мен шұңғыл табада
Шошқаның қол омыртқасы	180	2	120 - 150	Шұңғыл табада
Шошқаның жіліншігі	180	2	100 - 120	Шұңғыл табаға 2 кесектен қойылады
Қой еті	190	2	110 - 130	Сирақ
Тауық еті	200	2	70 - 85	Шұңғыл табаға бүтін қойылады
Күркетауық еті	180	1	210 - 240	Шұңғыл табаға бүтін қойылады
Үйрек еті	175	2	120 - 150	Шұңғыл табаға бүтін қойылады
Қаз еті	175	1	150 - 200	Шұңғыл табаға бүтін қойылады
Үй қоянының еті	190	2	60 - 80	Кесектеп туралған
Қоян еті	190	2	150 - 200	Кесектеп туралған
Қырғауыл	190	2	90 - 120	Шұңғыл табаға бүтін қойылады

Балық

Тағам	Үстіңгі/Астыңғы қызу		Уақыт (мин.)	Түсіндірме
	Температура (°C)	Сөренің орналасуы		
Бақтақ /Теңіз мөңкесі	190	2	40 - 55	3 - 4 балық
Тунец/Албырт балық	190	2	35 - 60	4 - 6 филе

Гриль жасау



Бос тұшпашешті тағам пісірер алдында 10 минут алдын ала қыздырыңыз.

Тағам	Мөлшері		Температура (°C)	Уақыт (мин.)		Сөренің орналасуы
	Саны	(г)		1-ші жағы	2-ші жағы	
Қоң ет стейктері	4	800	250	12 - 15	12 - 14	3
Сыыр етінің стейктері	4	600	250	10 - 12	6 - 8	3
Шұжықтар	8	-	250	12 - 15	10 - 12	3
Туралған шошқа еті	4	600	250	12 - 16	12 - 14	3
Тауық (2-ге бөлінген)	2	1000	250	30 - 35	25 - 30	3
Кәуап	4	-	250	10 - 15	10 - 12	3
Тауықтың төс еті	4	400	250	12 - 15	12 - 14	3
Гамбургер	6	600	250	20 - 30	-	3
Балықтың қоң еті	4	400	250	12 - 14	10 - 12	3
Тост сэндвичтері	4 - 6	-	250	5 - 7	-	3
Қыздырылған нан	4 - 6	-	250	2 - 4	2 - 3	3

Күту менен тазалау

! **НАЗАРЫҢЫЗДА БОЛСЫН!**
Қауіпсіздік тарауларын қараңыз.

Тазалауға қатысты ескерім

- Құрылғының алдыңғы жағын жуғыш зат қосылған жылы суға батырылған жұмсақ шүберекпен тазалаңыз.
- Құрылғының металл беттерін тазалау үшін әдетте қолданылатын жуғыш заттарды пайдаланыңыз.
- Құрылғының ішкі жағын пайдаланып болған сайын тазалап отырыңыз. Май жиналғанда немесе басқа тағам қалдығы жиналса, өрт шығуы мүмкін.
- Оңай тазаланбайтын қалдықтарды арнайы пеш тазалағыштармен тазалаңыз.
- Керек-жарақтарды әр қолданып болған сайын тазалап, құрғатып отырыңыз. Шүберекті, жылы су мен жуғыш затты пайдаланыңыз.
- Тұмшапештің керек-жарағына ластық тұрмайтын болса, жеміргіш затпен, өткір қырлы құралмен тазаламаңыз немесе ыдыс жуғыш машинада жумаңыз. Зат жабыспайтын қаптаманы бүлдіруі мүмкін.

Тот баспайтын болаттан не алюминийден жасалған құрылғылар

i Тұмшапештің есігін дымқыл жөкемен ғана тазалаңыз. Жұмсақ шүберекпен құрғатыңыз. Темір жүн, қышқыл немесе түрпілі материалдарды қолданбаңыз, себебі бұндай заттар тұмшапештің бетіне нұқсан келтіруі мүмкін. Тұмшапештің басқару панелін де осындай сақтық шараларды орындап тазалаңыз.

Есіктің тығыздағышын тазалау

- Есіктің тығыздағышын уақытылы тексеріңіз. Есіктің тығыздағышы тұмшапеш жақтауының айналасында орналасқан. Есіктің тығыздағышына нұқсан келсе, құрылғыны пайдаланбаңыз. Уәкілетті қызмет көрсету орталығына хабарласыңыз.

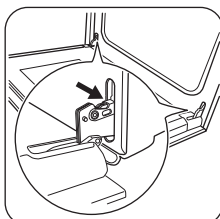
- Есіктің тығыздағышын тазалау үшін тазалауға қатысты жапы ақпаратты қараңыз.

Тұмшапештің есігін тазалау

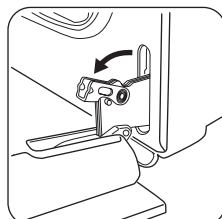
Тұмшапештің есігі екі шыны панельден тұрады. Тұмшапештің есігі мен ішкі шыны панелін алып тазалауға болады.

i Ішкі шыны панельді тұмшапештің есігін алмай тұрып алғыңыз келсе, тұмшапештің есігі жабылып қалуы мүмкін.

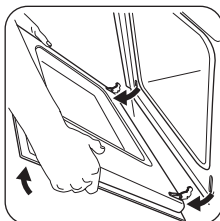
! **САҚТАНДЫРУ ТУРАЛЫ ЕСКЕРТУ!**
Құрылғыны ішкі шыны панельсіз пайдаланбаңыз.



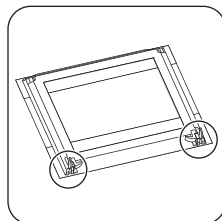
1 Есікті шегіне дейін ашып, есіктің екі топсасын ұстаңыз.



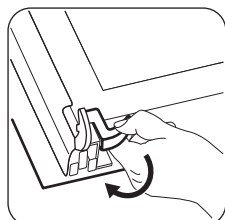
2 Қос топсадағы тетіктерді көтеріңіз де бұраңыз.



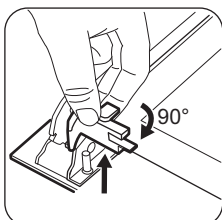
3 Тұмшапештің есігін бірінші ашу күйіне жартылай жабыңыз. Есікті алға қарай тартыңыз да, ұясынан шығарып алыңыз.



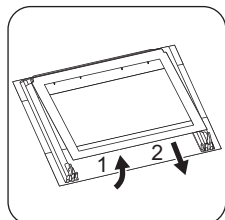
4 Есікті жұмсақ мата төселген орнықты жерге қойыңыз.



5 Ішкі шыны панельді алу үшін бекіту жүйесін босатыңыз.



6 Екі бекітпені 90° градусқа бұраңыз да, ұясынан шығарып алыңыз.



7 Әуелі шыны панельді абайлап көтеріп, содан кейін алыңыз.

Шыны панельді сабын сумен жуыңыз. Шыны панельді жақсылап құрғатыңыз.

Тазалап болғаннан кейін шыны панельді және тұмшашестің есігін орнатыңыз. Жоғарыдағы қадамдарды кері ретпен орындаңыз.

Панельдің бедері бар жағы есіктің ішкі жағына қарап тұруға тиіс. Орнатып болғаннан кейін шыны панельдің безендірілген жағын ұстап көрген кезде қолға оның бұдыры сезілмеуге тиіс.

Ақаулықты түзету



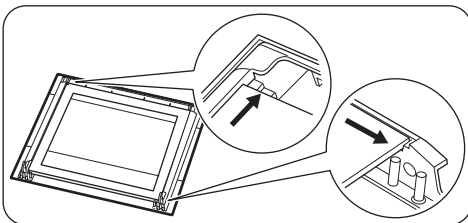
НАЗАРЫҢЫЗДА БОЛСЫН!

Қауіпсіздік тарауларын қараңыз.

Не істерсіңіз, егер...

Ақаулық	Ықтимал себебі	Шешімі
Тұмшашеш қызбайды.	Тұмшашеш сәндірулі.	Тұмшашешті іске қосыңыз.

Ішкі шыны панельді ұяларына дұрыс қойғаныңызды тексеріңіз.



Шамды ауыстыру

Құрылғының ішкі табанына шүберек төсеңіз. Бұл шамның шыны қақпағы мен құрылғының ішіне нұқсан келмес үшін қажет.



НАЗАРЫҢЫЗДА БОЛСЫН!

Электр қатеріне ұшырау қаупі бар! Сақтандырғышты шамды ауыстыру алдында ағытыңыз. Шам және шамның қақпағы ыстық болуы мүмкін.

1. Құрылғыны сәндіріңіз.
2. Сақтандырғыш қорабындағы сақтандырғыштарды алыңыз немесе айырып-қоқышты ажыратыңыз.

Артқы шам

1. Шамның қақпағын алу үшін сағат тілінің бағытына қарсы бұраңыз.
2. Шыны қақпақты тазалаңыз.
3. Шамды қызуға төзімділігі 300 °C шамға ауыстырыңыз.
4. Шыны қақпақты орнатыңыз.

Ақаулық	Ықтимал себебі	Шешімі
Тұмшاپеш қызбайды.	Сақтандырғыш ағытылып қалған.	Ақаулыққа сақтандырғыштың себеп болғанына көз жеткізіңіз. Сақтандырғыш қайта-қайта босап кетсе, білікті электршіге хабарласыңыз.
Шам жанбайды.	Шамда ақаулық бар.	Шамды ауыстырыңыз.
Бу мен конденсат тағамның үстіне және тұмшاپештің корпусына жиналады.	Тұмшاپештің ішіне тағам ұзақ уақытқа қойылған.	Тағамды пісіргеннен кейін тұмшاپеш ішінде 15 - 20 минуттан артық қалдырмаңыз.

Қызмет көрсету дерегі

Ақаулықты түзету шешімін өзіңіз таба алмасаңыз, дилеріңізге не уәкілетті қызмет көрсету орталығына хабарласыңыз.

Қызмет көрсету орталығына қажетті ақпарат техникалық ақпарат

тақтайшасында көрсетілген. Техникалық ақпарат тақтайшасы құрылғы корпусының алдыңғы жақтауында орналасқан. Құрылғының ішіндегі техникалық ақпарат тақтайшасын алмаңыз.

Оларды мына жерге жазып қоюды ұсынамыз:

Үлгі (MOD.)
Өнім нөмірі (PNC)
Сериялық нөмірі (S.N.)

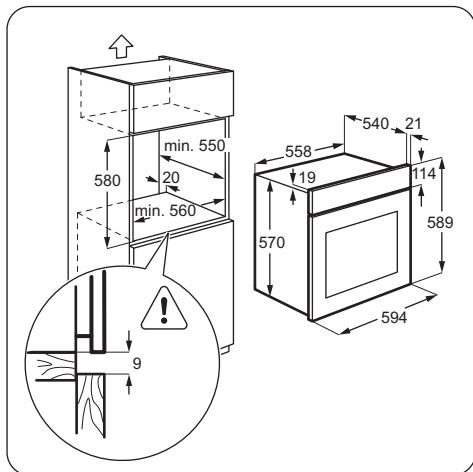
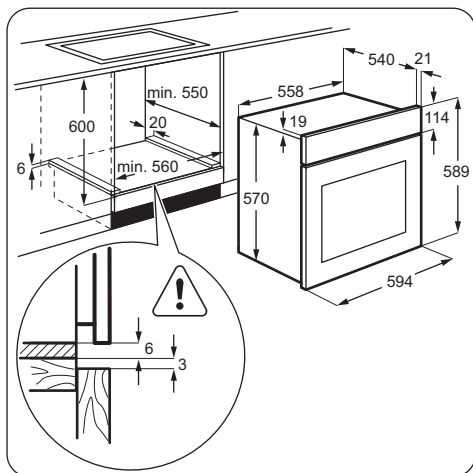
Орнату



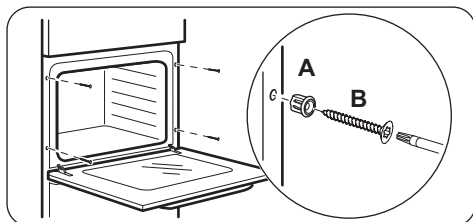
НАЗАРЫҢЫЗДА БОЛСЫН!

Қауіпсіздік тарауларын қараңыз.

Кіріктіріп орнату



Құрылғыны шкаф ішіне орнату



Электртоғына қосу

i «Қауіпсіздік ақпараты» тарауындағы сақтық шаралары орындалмаса, өндіруші жауапкершілік көтермейді.

Бұл құрылғы негізгі қуат сымымен ғана жабдықталған.

Сым

Орнатуға немесе ауыстырғанда пайдалануға болатын сымдардың түрлері:

H07 RN-F, H05 RN-F, H05 RRF, H05 VV-F, H05 V2V2-F (T90), H05 BB-F

Сымды техникалық ақпарат тақтайшасындағы жалпы қуат мәніне қарап таңдаңыз. Кестеге назар аударуыңызға болады:

Жалпы қуат (Вт)	Сымның көлденең қимасы (мм ²)
ең көбі 1380	3 x 0.75
ең көбі 2300	3 x 1
ең көбі 3680	3 x 1.5

Пештің жерге тұйықталатын сымы (жасыл / сары сым) фаза және бейтарап сымдарға (көк және қоңыр сымдар) қарағанда 2 см ұзынырақ болуға тиіс.





Техникалық ақпарат

Техникалық дерек

Кернеу	230 В
Жиілік	50 Гц

ҚОРШАҒАН ОРТАҒА ҚАТЫСТЫ ЖАҒДАЙЛАР

Белгі  салынған материалдарды қайта өңдеуден өткізуге тапсырыңыз. Орам материалдарын қайта өңдеуден өткізу үшін тиісті контейнерлерге салыңыз. Электрлік және электроникалық құрылғылардың қалдығын қайта өңдеуден өткізу арқылы, қоршаған ортаға және адамның

денсаулығына зиян келтіретін жағдайларға жол бермеуге өз үлесіңізді қосыңыз. Белгі  салынған құрылғыларды тұрмыстық қалдықтармен бірге тастамаңыз. Өнімді жергілікті қайта өңдеу орталығына өткізіңіз немесе жергілікті мекемеге хабарласыңыз.

Содержание

Сведения по технике безопасности_ _18	Полезные советы_ _ _ _ _ _ _ _ _ _ _ _ _ _24
Указания по безопасности_ _ _ _ _ _ _ _19	Уход и очистка_ _ _ _ _ _ _ _ _ _ _ _ _ _29
Описание изделия_ _ _ _ _ _ _ _ _ _ _ _22	Поиск и устранение неисправностей_ _31
Перед первым использованием_ _ _ _ _22	Установка_ _ _ _ _ _ _ _ _ _ _ _ _ _ _32
Ежедневное использование_ _ _ _ _ _ _23	Технические данные_ _ _ _ _ _ _ _ _ _34
Дополнительные функции_ _ _ _ _ _ _ _24	

Право на изменения сохраняется.

Сведения по технике безопасности

Перед установкой и эксплуатацией прибора внимательно ознакомьтесь с приложенным руководством.

Производитель не несет ответственность за травмы и повреждения, полученные/вызванные неправильной установкой и эксплуатацией. Позаботьтесь о том, чтобы данное руководство было у Вас под рукой на протяжении всего срока службы прибора.

Безопасность детей и лиц с ограниченными возможностями

- Данный прибор может эксплуатироваться детьми старше 8 лет и лицами с ограниченными физическими, сенсорными или умственными способностями и с недостаточным опытом или знаниями только при условии нахождения под присмотром лица, отвечающего за их безопасность, или после получения соответствующих инструкций, позволяющих им безопасно эксплуатировать электроприбор и дающих им представление об опасности, сопряженной с его эксплуатацией.
- Не позволяйте детям играть с прибором.
- Храните все упаковочные материалы вне досягаемости детей.
- Не подпускайте детей и домашних животных к прибору, когда он работает или остывает. Доступные для контакта части прибора сохраняют высокую температуру.
- Если прибор оснащен устройством защиты от детей, рекомендуем Вам включить это устройство.

- Очистка и доступное пользователю техническое обслуживание не должно производиться детьми без присмотра.
- Детям младше 3 лет запрещается находиться рядом с прибором, если взрослые не обеспечивают за ними постоянный надзор.

Общие правила техники безопасности

- Установка прибора и замена кабеля должна осуществляться только квалифицированным персоналом!
- Во время работы прибора его внутренняя камера сильно нагревается. Не прикасайтесь к нагревательным элементам внутри прибора. Помещая в прибор или извлекая из него посуду или аксессуары, всегда используйте кухонные перчатки.
- Перед выполнением операций по очистке и уходу отключите прибор от сети электропитания.
- Перед тем, как менять лампочку, убедитесь, что прибор отключен от электропитания, чтобы избежать опасности поражения электрическим током.
- Не используйте пароочистители для очистки прибора.
- Не используйте жесткие абразивные чистящие средства или острые металлические скребки для чистки стеклянной дверцы, так как ими можно поцарапать его поверхность, в результате чего стекло может лопнуть.
- В случае повреждения шнура питания во избежание несчастного случая он должен быть заменен изготовителем, авторизованным сервисным центром или специалистом с равнозначной квалификацией.

Указания по безопасности

Установка



ВНИМАНИЕ!

Установка прибора должна осуществляться только квалифицированным персоналом!

- Удалите всю упаковку.
- Не устанавливайте и не подключайте прибор, если он имеет повреждения.
- Следуйте приложенным к прибору инструкциям по его установке.
- Прибор имеет большой вес: не забывайте о мерах предосторожности

- при его перемещении. Обязательно используйте защитные перчатки.
- При перемещении прибора не тяните его за ручку.
- Выдерживайте минимально допустимые зазоры между соседними приборами и предметами мебели.
- Убедитесь, что мебель под и рядом с прибором надежно закреплена.
- Другие приборы или предметы мебели, находящиеся по обе стороны прибора, должны иметь ту же высоту.

Подключение к электросети



ВНИМАНИЕ!

Существует риск пожара и поражения электрическим током.

- Все электрические подключения должны производиться квалифицированным электриком.
- Прибор должен быть заземлен.
- Убедитесь, что параметры электропитания, указанные на табличке с техническими данными, соответствуют параметрам электросети. В противном случае вызовите электрика.
- Включайте прибор только в установленную надлежащим образом электророзетку с защитным контактом.
- Не пользуйтесь тройниками и удлинителями.
- Следите за тем, чтобы не повредить вилку и сетевой кабель. В случае необходимости замены сетевого шнура она должна быть выполнена нашим авторизованным сервисным центром.
- Не допускайте контакта сетевых кабелей с дверцей прибора или приближения к ней, особенно, если дверца сильно нагрета.
- Детали, защищающие токоведущие или изолированные части прибора, должны быть закреплены так, чтобы их было невозможно удалить без специальных инструментов.
- Вставляйте вилку сетевого кабеля в розетку только во конце установки прибора. Убедитесь, что после установки имеется доступ к вилке.
- Не подключайте прибор к розетке электропитания, если она плохо закреплена или если вилка неплотно входит в розетку.

- Для отключения прибора от электросети не тяните за кабель электропитания. Всегда беритесь за саму вилку.
- Следует использовать подходящие размыкающие устройства: предохранительные автоматические выключатели, плавкие предохранители (резьбовые плавкие предохранители следует выкручивать из гнезда), автоматы защиты от тока утечки и пускатели.
- Прибор должен быть подключен к электросети через устройство, позволяющее отсоединять от сети все контакты. Устройство для изоляции должно обеспечивать расстояние между разомкнутыми контактами не менее 3 мм.
- Данный прибор соответствует директивам Е.Е.С.

Эксплуатация



ВНИМАНИЕ!

Существует риск травмы, ожога и поражения электрическим током или взрыва.

- Используйте прибор только в жилых помещениях.
- Не изменяйте параметры данного прибора.
- Удостоверьтесь, что вентиляционные отверстия не закрыты.
- Не оставляйте прибор без присмотра во время его работы.
- Прибор необходимо выключать после каждого использования.
- Соблюдайте осторожность, открывая дверцу прибора во время его работы. Может произойти высвобождение горячего воздуха.
- При использовании прибора не касайтесь его мокрыми руками. Не касайтесь прибора, если на него попала вода.
- Не надавливайте на открытую дверцу прибора.
- Не используйте прибор как столешницу или подставку для каких-либо предметов.
- Соблюдайте осторожность, открывая дверцу прибора. При использовании ингредиентов, содержащих алкоголь, может образовываться воздушно-спиртовая смесь.

- При открывании дверцы прибора рядом с ним не должно быть искр или открытого пламени.
- Не кладите на прибор, рядом с ним или внутрь него легковоспламеняющиеся материалы или изделия, пропитанные легковоспламеняющимися веществами.



ВНИМАНИЕ!

Существует риск повреждения прибора.

- Для предупреждения повреждения и изменения цвета эмали:
 - не помещайте непосредственно на дно прибора посуду и иные предметы.
 - не кладите непосредственно на дно прибора алюминиевую фольгу.
 - не наливайте в нагретый прибор воду.
 - не храните влажную посуду и продукты в приборе после окончания приготовления пищи.
 - соблюдайте осторожность при установке и извлечении аксессуаров.
- Изменение цвета эмали не влияет на эффективность работы прибора. Оно не является дефектом с точки зрения закона о гарантийных обязательствах.
- Для приготовления тортов, содержащей большое количество влаги, используйте противень для жарки. Соки из фруктов могут вызывать появление пятен, удалить которые будет невозможно.
- Данный прибор предназначен только для приготовления пищи. Его не следует использовать в других целях, например, для обогрева помещений.
- Всегда готовьте при закрытой дверце духового шкафа.
- В случае установки прибора за мебельной панелью (например, за дверцей) позаботьтесь о том, чтобы во время работы прибора дверца ни в коем случае не оказывалась закрытой. Нагрев и влажность, образующиеся за закрытой дверцей или мебельной панелью, могут привести к последующему повреждению прибора, места его установки или пола. Не закрывайте дверцу мебели до окончательного остывания прибора после использования.

Уход и очистка



ВНИМАНИЕ!

Существует риск травмы, пожара или повреждения прибора.

- Перед выполнением операций по чистке и уходу выключите прибор и извлеките вилку сетевого шнура из розетки.
- Убедитесь, что прибор остыл.
- Существует опасность повреждения стеклянных панелей.
- Поврежденные стеклянные панели следует заменять незамедлительно. Обратитесь в авторизованный сервисный центр.
- Будьте осторожны при снятии дверцы с прибора. Дверца – тяжелая!
- Во избежание повреждения покрытия прибора производите его регулярную очистку.
- Оставшиеся внутри прибора жир или остатки пищи могут стать причиной пожара.
- Протирайте прибор мягкой влажной тряпкой. Используйте только нейтральные моющие средства. Не используйте абразивные средства, царапающие губки, растворители или металлические предметы.
- В случае использования спрея для очистки духового шкафа следуйте инструкции по безопасности на его упаковке.
- Не очищайте каталитическую эмаль (если прибор имеет соответствующее покрытие) какими-либо моющими средствами.

Внутреннее освещение

- В приборе используется модуль подсветки или галогеновая лампа, предназначенная специально для бытовых приборов. Не используйте его для освещения дома.



ВНИМАНИЕ!

Существует опасность поражения электрическим током.

- Перед заменой лампы отключите электропитание прибора.
- Используйте только лампы той же спецификации.

Утилизация



ВНИМАНИЕ!

Существует опасность травмы или удушья.

- Отключите прибор от электросети.
- Отрежьте и утилизируйте кабель электропитания.
- Удалите защелку дверцы, чтобы предотвратить риск ее заперения при

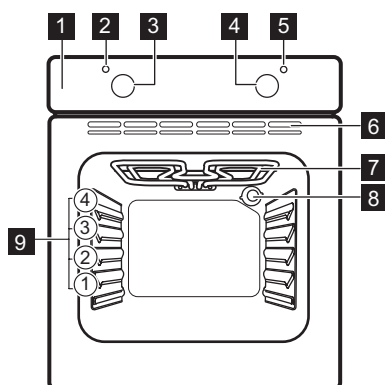
падании внутрь прибора детей и домашних животных.

Сервис

- Для ремонта прибора обратитесь в авторизованный сервисный центр.
- Применяйте только оригинальные запасные части.

Описание изделия

Общий обзор



- 1 Панель управления
- 2 Световой индикатор/символ/индикатор температуры
- 3 Ручка регулировки температуры
- 4 Ручка выбора режимов духового шкафа
- 5 Световой индикатор/символ включения
- 6 Вентиляционные отверстия для охлаждающего вентилятора
- 7 Нагревательный элемент
- 8 Лампа освещения
- 9 Положение противней

Принадлежности

- **Решетка**
Для кухонной посуды, форм для выпечки, жаркого.

- **Глубокий противень**
Для тортов и печенья.

Перед первым использованием



ВНИМАНИЕ!

См. Главы, содержащие Сведения по технике безопасности.

Первая очистка

Извлеките все принадлежности из прибора.





См. Главу «Уход и очистка».

Перед первым использованием прибор следует очистить. Установите принадлежности обратно на их места.

Предварительный нагрев

Нагрейте пустой прибор для того, чтобы дать выгореть остаткам смазки.

1. Выберите режим  и задайте максимальную температуру.
2. Дайте прибору поработать примерно один час.
3. Выберите режим  и задайте максимальную температуру.

4. Дайте прибору поработать примерно 15 минут.

Дополнительные принадлежности могут нагреваться сильнее обычного. Из прибора могут появиться неприятные запахи или дым. Это нормально. Убедитесь, что в помещении имеется достаточная циркуляция воздуха.

Ежедневное использование



ВНИМАНИЕ!

См. Главы, содержащие Сведения по технике безопасности.

Включение и выключение прибора








Наличие у прибора отметок для поворотной ручки, индикаторов или ламп варьируется от модели к модели:

- Индикатор включается, когда духовой шкаф нагревается.
- Лампа включается, когда прибор работает.
- Символ показывает на то, чем управляет ручка: режимами духового шкафа или температурой.

1. Для выбора режима воспользуйтесь ручкой выбора режимов духового шкафа.
2. Поворотом ручки термостата выберите нужную температуру.
3. Для выключения прибора переведите ручки выбора режимов и температуры духового шкафа в положение «Выкл».

Режимы духового шкафа

Режимы духового шкафа		Применение
	Положение «Выкл»	Прибор выключен.
	Верхний/Нижний нагрев	Выпекание и жарка продуктов на одном уровне духового шкафа.
	Верхний нагрев	Подрумянивание хлеба, пирогов и печенья. Завершение приготовления блюд.
	Нижний нагрев	Выпекание пирогов с хрустящей основой и консервирование продуктов.
	Малый гриль	Приготовление на гриле продуктов плоской формы и тостов.

Дополнительные функции

Вентилятор охлаждения

Когда прибор включен, вентилятор включается автоматически, чтобы охлаждать поверхности прибора. При выключении прибора вентилятор продолжает работать до тех пор, пока прибор не остынет.

Предохранительный термостат

Неправильная эксплуатация или неисправность какого-либо компонента

Полезные советы



ВНИМАНИЕ!

См. Главы, содержащие Сведения по технике безопасности.



Приведенные в таблицах значения температуры и времени выпекания являются ориентировочными. Они зависят от рецепта, а также от качества и количества используемых ингредиентов.

Общая информация

- В приборе предусмотрено четыре уровня положения противней. Положения противней отсчитываются от дна прибора.
- Внутри прибора или на стеклянных панелях дверцы может конденсироваться влага. Это нормально. Всегда отходите от прибора при открывании дверцы во время приготовления. Для уменьшения конденсации прогрейте прибор в течение 10 минут перед началом приготовления.
- Всегда вытирайте влагу после каждого использования прибора.
- Запрещается помещать какие-либо предметы непосредственно на дно прибора и закрывать его компоненты алюминиевой фольгой во время приготовления. Это может изменить результаты приготовления и повредить эмалевое покрытие.

может привести к опасному перегреву прибора. Для предотвращения этого духовой шкаф оборудован предохранительным термостатом, при необходимости отключающим электропитание. При снижении температуры духовой шкаф снова включается; включение происходит автоматически.

Приготовление выпечных блюд

- Не открывайте дверцу духового шкафа, пока не пройдет 3/4 времени приготовления.
- При одновременном использовании двух противней для выпекания оставляйте между ними пустой уровень.

Приготовление мяса и рыбы

- При приготовлении очень жирных блюд используйте противень для жарки во избежание образования пятен, удаление которых может оказаться невозможным.
- По окончании приготовления мяса рекомендуется подождать не менее 15 минут перед тем, как разрезать его – тогда оно останется сочным.
- Во избежание образования чрезмерного количества дыма при жарке мяса налейте немного воды в противень для жарки. Во избежание конденсации дыма доливайте воду в противень для сбора жира по мере испарения воды.

Время приготовления

Время приготовления зависит от типаготавливаемых продуктов, их консистенции и количества.

Приступая к использованию прибора, следите за ходом приготовления. Подберите оптимальные настройки (мощность нагрева, время приготовления и т.д.) для кухонной посуды, своих рецептов, количества продуктов.

Таблица выпечки и жарки

Торты

Продукты	Верхний/Нижний нагрев		Время (мин)	Комментарии
	Температура (°C)	Положение противня		
Изделия из взбитого теста	170	2	45 - 60	В форме для выпечки
Песочное тесто	170	2	24 - 34	В форме для выпечки
Сырный сливочный торт/ Чизкейк	170	1	60 - 80	В форме для выпечки диаметром 26 см
Яблочный торт (яблочный пирог)	170	1	100 - 120	В двух формах диаметром 20 см для выпечки на решетке
Штрудель	175	2	60 - 80	В глубоком противне
Пирог с джемом	170	2	30 - 40	В форме для выпечки диаметром 26 см
Фруктовый кекс	170	2	60 - 70	В форме для выпечки диаметром 26 см
Бисквит (нежирный бисквитный торт)	170	2	35 - 45	В форме для выпечки диаметром 26 см
Рождественский торт / торт с большим количеством фруктов	170	2	50 - 60	В форме для выпечки диаметром 20 см
Сливовый торт ¹⁾	170	2	50 - 60	В форме для хлеба
Мелкое печенье	170	3	20 - 30	В глубоком противне
Бисквит ¹⁾	150	3	20 - 30	В глубоком противне
Безе	100	3	90 - 120	В глубоком противне

Продукты	Верхний/Нижний нагрев		Время (мин)	Комментарии
	Температура (°C)	Положение противня		
Булочки ¹⁾	190	3	15 - 20	В глубоком противне
Заварные пирожные ¹⁾	190	3	25 - 35	В глубоком противне
Открытые пироги	180	3	45 - 70	В форме для выпечки диаметром 20 см
Бисквитный торт	180	1 или 2	40 - 55	Левый + правый в форме для выпечки 20 см

1) Предварительно разогрейте духовой шкаф в течение 10 минут.

Хлеб и пицца

Продукты	Верхний/Нижний нагрев		Время (мин)	Комментарии
	Температура (°C)	Положение противня		
Белый хлеб ¹⁾	190	1	60 - 70	1-2 шт. по 500 г
Ржаной хлеб	190	1	30 - 45	В форме для хлеба
Хлеб/Булочки ¹⁾	190	2	25 - 40	6-8 штук в глубоком противне
Пицца ¹⁾	190	1	20 - 30	В сотейнике
Сконы (пшеничные или ячменные лепешки) ¹⁾	200	3	10 - 20	В глубоком противне

1) Предварительно разогрейте духовой шкаф в течение 10 минут.

Открытые пироги

Продукты	Верхний/Нижний нагрев		Время (мин)	Комментарии
	Температура (°C)	Положение противня		
Открытый пирог с макаронными изделиями	180	2	40 - 50	В форме
Флан с овощами (открытый пирог с овощами)	200	2	45 - 60	В форме
Киш (открытый пикантный пирог с начинкой)	190	1	40 - 50	В форме
Лазанья	200	2	25 - 40	В форме
Каннелони	200	2	25 - 40	В форме
Йоркширский пудинг ¹⁾	220	2	20 - 30	6 форм для пудинга

1) Предварительно разогрейте духовой шкаф в течение 10 минут.

Мясо

Продукты	Верхний/Нижний нагрев		Время (мин)	Комментарии
	Температура (°C)	Положение противня		
Говядина	200	2	50 - 70	На решетке и в сотейнике
Свинина	180	2	90 - 120	На решетке и в сотейнике
Телятина	190	2	90 - 120	На решетке и в сотейнике
Английский ростбиф, с кровью	210	2	44 - 50	На решетке и в сотейнике
Английский ростбиф, Средн	210	2	51 - 55	На решетке и в сотейнике
Английский ростбиф, хорошо прожаренный	210	2	55 - 60	На решетке и в сотейнике
Свиная лопатка	180	2	120 - 150	В сотейнике

Продукты	Верхний/Нижний нагрев		Время (мин)	Комментарии
	Температура (°C)	Положение противня		
Свиная рулька	180	2	100 - 120	2 шт. на противне для жарки
Баранина	190	2	110 - 130	Нога
Цыпленок	200	2	70 - 85	Целиком, в сотейнике
Индейка	180	1	210 - 240	Целиком, в сотейнике
Утка	175	2	120 - 150	Целиком, в сотейнике
Гусь	175	1	150 - 200	Целиком, в сотейнике
Кролик	190	2	60 - 80	Разрезанный на куски
Заяц	190	2	150 - 200	Разрезанный на куски
Фазан	190	2	90 - 120	Целиком, в сотейнике

Рыба

Продукты	Верхний/Нижний нагрев		Время (мин)	Комментарии
	Температура (°C)	Положение противня		
Форель / морской лещ	190	2	40 - 55	3-4 Рыба
Тунец / лосось	190	2	35 - 60	4-6 кусочков филе

Малый гриль



Перед началом приготовления прогрейте пустой духовой шкаф в течение примерно 10 минут.

Продукты	Количество		Температура (°C)	Время (мин)		Положение противня
	Штук	(г)		Первая сторона	Вторая сторона	
Вырезка	4	800	250	12 - 15	12 - 14	3
Бифштекс	4	600	250	10 - 12	6 - 8	3
Сосиски	8	-	250	12 - 15	10 - 12	3
Свинные отбивные	4	600	250	12 - 16	12 - 14	3
Цыпленок (разрезанный пополам)	2	1000	250	30 - 35	25 - 30	3
Кебабы	4	-	250	10 - 15	10 - 12	3
Грудка цыпленка	4	400	250	12 - 15	12 - 14	3
Гамбургер	6	600	250	20 - 30	-	3
Куски рыбного филе	4	400	250	12 - 14	10 - 12	3
Поджаренные сэндвичи	4 - 6	-	250	5 - 7	-	3
Тосты	4 - 6	-	250	2 - 4	2 - 3	3

Уход и очистка



ВНИМАНИЕ!

См. Главы, содержащие сведения по технике безопасности.

Примечание относительно очистки

- Переднюю часть прибора протирайте мягкой тканью, смоченной теплой водой с моющим средством.
- Для очистки металлических поверхностей используйте обычное чистящее средство.
- Внутреннюю камеру прибора необходимо очищать от загрязнений после каждого использования. Накопление жира или остатков других

продуктов может привести к возгоранию.

- Стойкие загрязнения удаляйте специальными чистящими средствами для духовых шкафов.
- После каждого использования все принадлежности духового шкафа следует очистить и просушить. Используйте для этого мягкую тряпку, смоченную в теплой воде с моющим средством.
- Если у вас есть принадлежности с антипригарным покрытием, для их чистки не следует использовать агрессивные средства, предметы с острыми краями или посудомоечную машину. Это может привести к повреждению антипригарного покрытия.

Модели из нержавеющей стали или алюминия

- i** Очистку дверцы духового шкафа можно производить только влажной губкой. Протрите ее насухо мягкой тряпкой. Никогда не используйте абразивные средства, металлические губки или средства, содержащие кислоты, т.к. они могут повредить поверхность духового шкафа. Выполняйте чистку панели управления духового шкафа с соблюдением аналогичных предосторожностей.

Очистка уплотнения дверцы

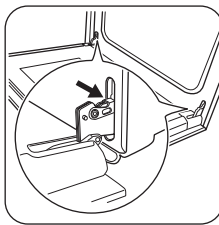
- Регулярно проверяйте состояние уплотнения дверцы. Уплотнение дверцы проходит по периметру рамки камеры духового шкафа. В случае повреждения уплотнения дверцы не используйте прибор. Обратитесь в авторизованный сервисный центр.
- Для очистки уплотнения дверцы ознакомьтесь с общей информацией о чистке прибора.

Очистка дверцы духового шкафа

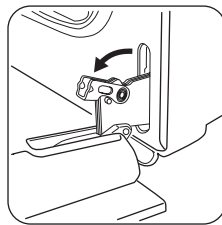
В дверце духового шкафа имеются две стеклянные панели. И дверца духового шкафа, и внутренняя стеклянная панель снимаются для чистки.

- i** Дверца духового шкафа может захлопнуться при попытке извлечь внутреннюю стеклянную панель, если предварительно не снять дверцу.

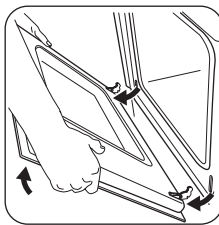
- !** **ОСТОРОЖНО!**
Не используйте прибор без внутренней стеклянной панели.



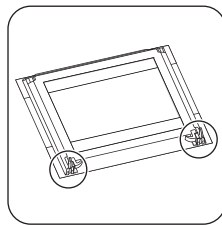
- 1** Откройте дверцу до конца и возьмитесь за обе петли.



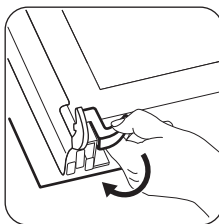
- 2** Поднимите и поверните рычажки, расположенные в обеих петлях.



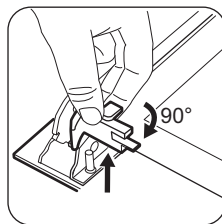
- 3** Прикройте дверцу наполовину до первого фиксируемого положения. Затем вытяните дверцу вперед из ее гнезда.



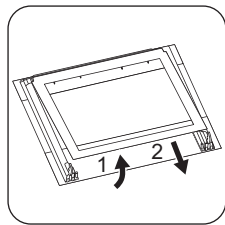
- 4** Положите дверцу на устойчивую поверхность, подложив мягкую ткань.



- 5** Отожмите стопоры, чтобы снять внутреннюю стеклянную панель.



- 6** Поверните два фиксатора на 90° и извлеките их из своих гнезд.



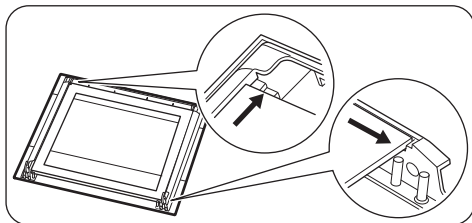
- 7** Сначала осторожно поднимите и выньте стеклянную панель.

Вымойте стеклянную панель водой с мылом. Тщательно вытрите стеклянную панель.

После окончания очистки установите стеклянную панель и дверцу духового шкафа. Выполните перечисленные выше действия в обратной последовательности.

Страна с надписями должна быть обращена к внутренней стороне дверцы. После установки убедитесь, что поверхность рамки стеклянной панели не является грубой на ощупь там, где расположены надписи.

Внутренняя стеклянная панель должна обязательно находиться в своих направляющих.



Поиск и устранение неисправностей



ВНИМАНИЕ!

См. Главы, содержащие сведения по технике безопасности.

Замена лампы

Положите на дно прибора кусок ткани. Он защитит от повреждения плафон лампы и поверхность духового шкафа.



ВНИМАНИЕ!

Существует опасность поражения электрическим током! Перед заменой лампы выньте предохранитель. Лампа освещения и стеклянный плафон могут сильно нагреваться.

1. Выключите прибор.
2. Извлеките предохранители или отключите рубильник на электрощите.

Задняя лампа

1. Чтобы снять плафон, поверните его против часовой стрелки.
2. Очистите стеклянный плафон от грязи.
3. Замените лампу освещения духового шкафа на аналогичную, с жаростойкостью 300 °С.
4. Установите плафон.

Что делать, если...

Неисправность	Возможная причина	Решение
Духовой шкаф не нагревается.	Духовой шкаф выключен.	Включите духовой шкаф.
Духовой шкаф не нагревается.	Сработал предохранитель.	Проверьте, не является ли предохранитель причиной неисправности. Если предохранитель сработает повторно, обратитесь к квалифицированному электрику.
Лампа не горит.	Лампа перегорела.	Замените лампу.
Пар и конденсат осаждаются на продуктах и внутри камеры духового шкафа.	Блюда находились в духовом шкафу слишком долго.	По окончании процесса приготовления не оставляйте блюда в духовом шкафу более чем на 15-20 минут.

Информация для обращения в сервис-центр

Если самостоятельно справиться с проблемой не удастся, обращайтесь в магазин или в авторизованный сервисный центр.

Данные для сервисных центров находятся на табличке с техническими данными.

Табличка с техническими данными находится на передней рамке внутренней камеры прибора. Не удаляйте табличку с техническими данными из внутренней камеры прибора.

Рекомендуем записать их здесь:

Модель (MOD.)
Код изделия (PNC)
Серийный номер (S.N.)

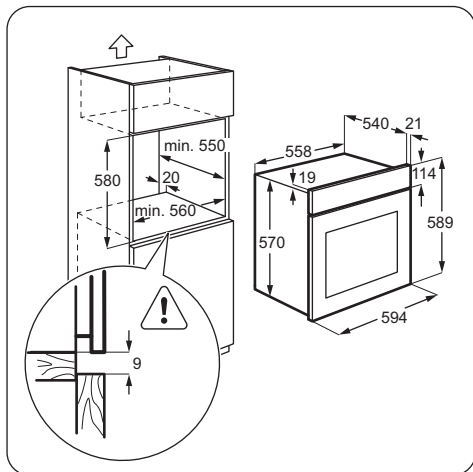
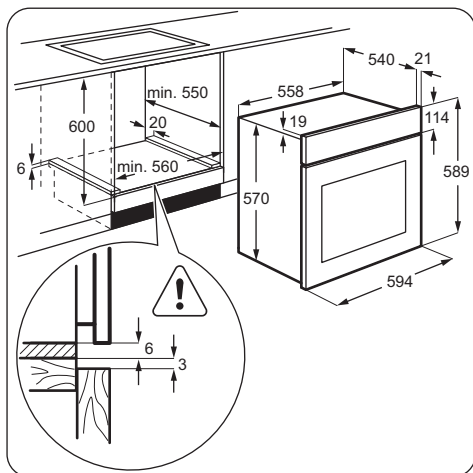
Установка



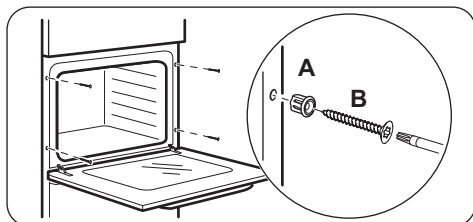
ВНИМАНИЕ!

См. Главы, содержащие сведения по технике безопасности.

Встраивание



Крепление прибора к мебели



Электрическое подключение

i Производитель не несет ответственности, при несоблюдении мер предосторожности, приведенных в Главах, содержащих Сведения по технике безопасности.

В комплект поставки данного прибора входит только сетевая кабель.

Сетевой кабель

Типы кабелей, пригодные для установки или замены:

H07 RN-F, H05 RN-F, H05 RRF, H05 VV-F, H05 V2V2-F (T90), H05 BB-F

При выборе сечения кабеля используйте значение полной мощности (см. табличку с техническими данными). Также можно воспользоваться Таблицей:

Полная мощность (Вт)	Сечение сетевого кабеля (мм ²)
максимум 1380	3 x 0.75
максимум 2300	3 x 1
максимум 3680	3 x 1.5

Провод заземления (желто-зеленого цвета) должен быть на 2 см длиннее проводов фазы и нейтрали (синий и коричневый провода).





Технические данные

Технические данные

Напряжение	230 В
Частота	50 Гц

ОХРАНА ОКРУЖАЮЩЕЙ СРЕДЫ

Материалы с символом  следует сдавать на переработку. Положите упаковку в соответствующие контейнеры для сбора вторичного сырья. Принимая участие в переработке старого электробытового оборудования, Вы помогаете защитить окружающую среду и здоровье человека. Не выбрасывайте

вместе с бытовыми отходами бытовую технику, помеченную символом . Доставьте изделие на местное предприятие по переработке вторичного сырья или обратитесь в свое муниципальное управление.

Дата производства данного изделия указана в серийном номере (serial number), где первая цифра номера соответствует последней цифре года производства, вторая и третья цифры – порядковому номеру недели. Например, серийный номер 43012345 означает, что изделие произведено на тридцатой неделе 2014 года.

Класс энергопотребления: A

Электролюкс Поланд Сп.з.о.о,

ул. Казимьержа Одновичела 28, 58-100, Свидница,

Польша

Зміст

Інформація з техніки безпеки	35	Поради і рекомендації	40
Інструкції з техніки безпеки	36	Догляд та чистка	46
Опис виробу	39	Усунення проблем	48
Перед першим користуванням	39	Установка	49
Щоденне користування	39	Технічна інформація	50
Додаткові функції	40		

Може змінитися без оповіщення.

Інформація з техніки безпеки

Перед установкою та експлуатацією приладу слід уважно прочитати інструкцію користувача. Виробник не несе відповідальності за пошкодження, що виникли через неправильне встановлення чи експлуатацію. Інструкції з користування приладом слід зберігати з метою користування в майбутньому.

Безпека дітей і вразливих осіб

- Діти від восьми років, особи з обмеженими фізичними, сенсорними чи розумовими здібностями й особи без відповідного досвіду та знань можуть користуватися цим приладом лише під наглядом або після проведення інструктажу стосовно безпечного користування приладом і пов'язаних ризиків.
- Не дозволяйте дітям гратися з приладом.
- Пакувальні матеріали слід тримати в недоступному для дітей місці.
- Не допускайте дітей і домашніх тварин до приладу під час його роботи чи охолодження. Доступні частини гарячі.
- Якщо прилад оснащено захистом від доступу дітей, рекомендується його ввімкнути.
- Не можна доручати чищення або технічне обслуговування приладу дітям без відповідного нагляду.
- Не слід залишати дітей до трьох років без постійного нагляду поблизу приладу.

Загальні правила безпеки

- Встановлювати цей пристрій і замінювати кабель повинен лише кваліфікований фахівець.
- Під час роботи прилад нагрівається зсередини. Не торкайтеся до нагрівальних елементів приладу. Завжди користуйтеся кухонними рукавицями, коли витягаєте і вставляєте приладдя чи деко.
- Вимикайте прилад, перш ніж виконувати технічне обслуговування.
- Щоб уникнути електричного удару, перш ніж починати міняти лампу, переконайтеся, що прилад вимкнений.
- Не використовуйте пароочищувач для чищення приладу.
- Не використовуйте для чищення скляної поверхні дверцят жорсткі абразивні засоби та металеві шкребки, оскільки це може призвести до появи на склі тріщин.
- У разі пошкодження електричного кабелю виробник або його авторизований сервісний центр чи інша кваліфікована особа має замінити його. Робити це самостійно небезпечно.

Інструкції з техніки безпеки

Установка



ПОПЕРЕДЖЕННЯ!

Цей пристрій повинен встановлювати лише кваліфікований фахівець.

- Повністю зніміть упаковку.
- Не встановлюйте й не використовуйте пошкоджений прилад.
- Дотримуйтеся інструкцій зі встановлення, що постачаються із приладом.
- Прилад важкий, тому будьте обережні, пересуваючи його. Обов'язково одягайте захисні рукавички.
- Не тягніть прилад за ручку.
- Дотримуйтеся вимог щодо мінімальної відстані до інших приладів чи предметів.
- Переконайтеся, що конструкції, під якими і біля яких встановлено прилад, є стійкими і безпечними.

- Встановлюйте прилад поруч із приладами чи іншими об'єктами такої ж висоти.

Підключення до електромережі



ПОПЕРЕДЖЕННЯ!

Існує ризик займання або ураження електричним струмом.

- Усі роботи з під'єднання до електромережі мають виконуватися кваліфікованим електриком.
- Прилад повинен бути заземленим.
- Переконайтеся, що електричні параметри на табличці з технічними даними відповідають параметрам електромережі. У разі невідповідності слід звернутися до електрика.
- Завжди використовуйте правильно встановлену протиударну розетку.
- Не використовуйте розгалужувачі, перехідники й подовжувачі.

- Будьте обережні, аби не пошкодити штепсельну вилку та кабель. Якщо кабель живлення потребує заміни, зверніться до нашого сервісного центру.
- Пильнуйте, щоб кабель живлення не торкався або не був надто наближений до дверцят приладу, особливо коли дверцята гарячі.
- Елементи захисту від ураження електричним струмом та ізоляція мають бути зафіксовані так, аби їх не можна було зняти без спеціального інструмента.
- Вставляйте штепсельну вилку в розетку електроживлення лише після закінчення установки. Переконайтеся, що після установки є вільний доступ до розетки електроживлення.
- Не вставляйте вилку в розетку, яка хитається.
- Не тягніть за кабель живлення, щоб вимкнути прилад із мережі. Завжди вимикайте, витягаючи штепсельну вилку.
- Використовуйте лише належні ізолюючі пристрої, а саме: лінійні роз'єднувачі, запобіжники (гвинтові запобіжники слід викрутити з патрона), реле захисту від замикання на землю та контактори.
- Електричне підключення повинно передбачати наявність ізолюючого пристрою для повного відключення від електромережі. Зазор між контактами ізолюючого пристрою має становити не менше 3 мм.
- Цей прилад відповідає директивам ЄЕС.

Використання



ПОПЕРЕДЖЕННЯ!

Існує небезпека травмування, опіків, ураження електричним струмом і вибуху.

- Цей прилад призначено лише для домашнього використання.
- Не змінюйте технічні характеристики приладу.
- Переконайтеся, що вентиляційні отвори не заблоковані.
- Не залишайте прилад, який працює, без нагляду.
- Вимикайте прилад після кожного використання.

- Будьте обережні, відчиняючи дверцята приладу під час його роботи. Можливий вихід гарячого повітря.
- Під час роботи із приладом руки не повинні бути мокрими або вологими. Не користуйтеся приладом, якщо він контактує з водою.
- Не тисніть на відчинені дверцята.
- Не використовуйте прилад як робочу поверхню та як поверхню для зберігання речей.
- Обережно відчиняйте дверцята приладу. Використання інгредієнтів зі спиртом може спричинити утворення суміші спирту й повітря.
- Відчиняючи дверцята, пильнуйте, щоб поряд із приладом не було джерел утворення іскор та відкритого вогню.
- Не кладіть займисті речовини чи предмети, змочені в займистих речовинах, усередину приладу, поряд із ним або на нього.



ПОПЕРЕДЖЕННЯ!

Існує ризик пошкодження приладу.

- Щоб уникнути пошкодження й знебарвлення емалі:
 - не ставте посуд або інші предмети безпосередньо на дно приладу;
 - не кладіть алюмінієву фольгу безпосередньо на дно на приладу;
 - не ставте воду безпосередньо в гарячий прилад;
 - після приготування не залишайте у приладі страви й продукти з високим вмістом вологи;
 - будьте обережні, знімаючи або встановлюючи приладдя.
- Знебарвлення емалі не впливає на робочі якості приладу. Це не є дефектом із точки зору закону про гарантійні зобов'язання.
- Для випікання тістечок із великим вмістом вологи слід використовувати глибоку жаровню. Сік, який виділяється з фруктів, може залишати стійкі плями на емалевому покритті.
- Цей прилад призначений виключно для приготування їжі. Його не слід використовувати для інших цілей, наприклад, опалення приміщень.
- Під час готування дверцята духовки завжди повинні бути зачиненими.

- Якщо прилад розміщено позаду панелі меблів (наприклад, дверцята), переконайтеся в тому, щоб дверцята було відкрито під час роботи приладу. Жар і волога можуть утворюватися позаду закритої панелі меблів, спричиняючи подальше пошкодження приладу, відділення або дна. Не закривайте панель меблів, доки прилад повністю не охолоне після використання.

Догляд і чищення



ПОПЕРЕДЖЕННЯ!

Існує ризик отримання травм, пожежі або пошкодження приладу.

- Перед початком ремонту прилад треба від'єднати від електромережі, знявши запобіжник або витягнувши шнур живлення з розетки.
- Дайте приладу охолонути. Є ризик, що скляні панелі можуть тріснути.
- У разі пошкодження скляних панелей їх слід одразу замінити. Зверніться до авторизованого сервісного центру.
- Будьте обережні, знімаючи дверцята з приладу. Дверцята важкі!
- Регулярно чистьте прилад, щоб запобігти погіршенню матеріалу поверхні.
- Залишки жиру та їжі можуть спричинити виникнення пожежі.
- Витирайте прилад м'якою вологою ганчіркою. Застосовуйте лише нейтральні миючі засоби. Не застосовуйте абразивні засоби, абразивні серветки, розчинники або металеві предмети.
- Якщо ви користуєтеся аерозолями для чищення духових шаф, обов'язково дотримуйтеся інструкцій, наведених на упаковці.

- Не очищуйте каталітичну емаль (якщо застосовується) жодними м'якими засобами.

Внутрішнє освітлення

- Електрична або галогенова лампочка, що використовується в цьому приладі, призначена лише для побутових приладів. Не використовуйте її для освітлення оселі.



ПОПЕРЕДЖЕННЯ!

Існує небезпека ураження електричним струмом.

- Перед заміною лампочки відключить прилад від електроживлення.
- Використовуйте лише лампочки з такими ж технічними характеристиками.

Утилізація



ПОПЕРЕДЖЕННЯ!

Існує небезпека задушення.

- Відключить прилад від електромережі.
- Відріжте кабель живлення і викиньте його.
- Зніміть замок із дверцят, щоб уникнути запирання дітей і домашніх тварин у приладі.

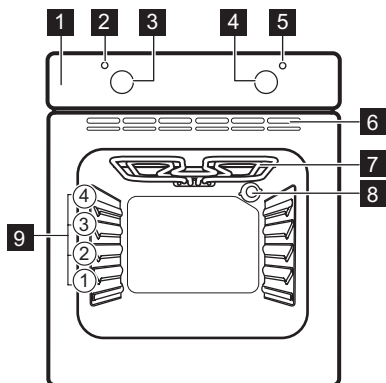
Сервіс

- Для ремонту приладу зверніться в авторизований сервісний центр.
- Використовуйте лише оригінальні запасні частини.

Цей продукт по змісту небезпечних речовин відповідає вимогам Технічного регламенту обмеження використання деяких небезпечних речовин в електричному та електронному обладнанні (постанова Кабінету Міністрів України №1057 від 3 грудня 2008р.)

Опис виробу

Загальний огляд



- 1 Панель керування
- 2 Лампочка/символ/індикатор температури
- 3 Регулятор температури
- 4 Регулятор функцій духової шафи
- 5 Лампочка / символ / індикатор живлення
- 6 Вентиляційні отвори для охолоджувального вентилятора
- 7 Нагрівальний елемент
- 8 Лампочка
- 9 Рівні розташування полиць

Приладдя

- **Решітка**
Для розміщення посуду та форм для випічки, а також для смаження.

- **Лист для випікання**
Для випікання пирогів і печива.

Перед першим користуванням

ПОПЕРЕДЖЕННЯ!
Див. розділи з інформацією щодо техніки безпеки.

Первинне чищення

Вийміть із приладу все приладдя.

i Див. розділ «Догляд та чистка».



Перед першим використанням почистьте прилад.
Покладіть приладдя на місце.

Попереднє прогрівання

Попередньо прогрійте порожній прилад, щоб випалились залишки змащувальних матеріалів.

Щоденне користування

ПОПЕРЕДЖЕННЯ!
Див. розділи з інформацією щодо техніки безпеки.

1. Встановіть функцію  і максимальну температуру.
2. Дайте приладу попрацювати 1 год.
3. Встановіть функцію  і максимальну температуру.
4. Дайте приладу попрацювати 15 хвилин. Приладдя може нагрітися до вищої температури, ніж звичайно. У приладі може з'являтися запах та дим. Це нормальне явище. Подбайте про достатнє провітрювання приміщення.

Увімкнення та вимкнення приладу



Це залежить від моделі, якщо прилад має символи кнопок, індикатори або лампочки:

- Індикатор світиться, коли духовна шафа нагрівається.
- Лампочка світиться, коли прилад працює.
- Символ вказує, чим саме керує перемикач: функціями духовки чи температурою.

1. Щоб вибрати функцію духової шафи, повертайте перемикач функцій духової шафи.
2. Поверніть перемикач термостата, щоб обрати температуру.
3. Щоб вимкнути прилад, поверніть перемикачі функцій духової шафи та термостата в положення «вимкнено».

Функції духової шафи

Функція духовки		Використання
	Положення «Вимкнено»	Прилад вимкнено.
	Верхній/Нижній нагрів	Для смаження й випікання на одному рівні полицки.
	Верхній нагрів	Для підрум'янювання хліба, тістечок, випічки. Для доведення страв до готовності.
	Нижній нагрів	Для випікання кондитерських виробів із хрусткою основою та для консервування продуктів.
	Гриль	Для приготування на грилі виробів пласкої форми, а також для смаження хліба.

Додаткові функції

Охолоджувальний вентилятор

Під час роботи приладу вентилятор охолодження автоматично вмикається для підтримки поверхонь приладу прохолодними. Якщо вимкнути прилад, вентилятор продовжуватиме працювати, доки духовна шафа не охолоне.

Запобіжний термостат

Неправильна робота приладу чи пошкоджені компоненти можуть

спричинити небезпечне перегрівання. Щоб запобігти цьому, духовна шафа обладнана термостатом, який припиняє подачу живлення. Духова шафа вмикається автоматично, коли температура знизиться.

Поради і рекомендації



ПОПЕРЕДЖЕННЯ!

Див. розділи з інформацією щодо техніки безпеки.

i У таблицях вказані орієнтовні значення температури та часу випікання. Вони залежать від рецепту, а також якості й кількості інгредієнтів, що використовуються.

Загальна інформація

- Прилад має чотири рівня становлення полицок. Нумерація рівнів починається з днища приладу.
- Всередині приладу або на скляній панелі дверцят може утворюватися конденсат. Це нормальне явище. Відкриваючи дверцята під час готування, тримайтеся подалі від приладу. Щоб зменшити конденсацію, попередньо прогрійте порожній прилад упродовж 10 хв.
- Витирайте вологу після кожного використання приладу.
- Не кладіть продукти безпосередньо на дно приладу і не розміщуйте на деталях приладу алюмінієву фольгу під час готування. Це може призвести до погіршення результатів випікання та пошкодити емалеве покриття.

Випікання пирогів/тортів

- Не відкривайте дверцята, поки не сплине 3/4 встановленого часу випікання.

Таблиця випікання та смаження

Пирого

Страва	Верхній/Нижній нагрів		Час (у хв.)	Коментарі
	Температура (°C)	Положення полиці		
Збиті суміші	170	2	45 - 60	У формі для випікання
Вироби з пісочного тіста	170	2	24 - 34	У формі для випікання
Сирний пиріг	170	1	60 - 80	У формі для випікання діаметром 26 см

- Якщо ви готуєте одночасно на двох деках, залишайте один рівень між ними порожнім.

Готування м'яса і риби

- Якщо страва дуже жирна, встановіть піддон, щоб уникнути утворення плям, які буде важко видалити.
- Після приготування зачекайте приблизно 15 хв.илин, перш ніж розрізати м'ясо – так воно не втратить сік.
- Щоб уникнути утворення надмірної кількості диму в духовій шафі під час смаження, налийте у піддон трохи води. Щоб уникнути конденсації диму, завжди додавайте воду після того, як вона випарується.

Тривалість приготування

Тривалість приготування залежить від типу страви, її консистенції та кількості.

На початку стежте за процесом приготування страв. Визначте найкращі параметри (температуру, тривалість готування тощо) для ваших рецептів страв, кількості, кухонного посуду.

Страва	Верхній/Нижній нагрів		Час (у хв.)	Коментарі
	Температура (°C)	Положення полиці		
Яблучний торт (пиріг)	170	1	100 - 120	У двох формах для випікання діаметром 20 см на комбінованій решітці
Штрудель	175	2	60 - 80	На деку для випікання
Пиріг із варенням	170	2	30 - 40	У формі для випікання діаметром 26 см
Фруктовий пиріг	170	2	60 - 70	У формі для випікання діаметром 26 см
Бісквіт (бісквіт без жиру)	170	2	35 - 45	У формі для випікання діаметром 26 см
Різдвяний кекс / Фруктовий пиріг	170	2	50 - 60	У формі для випікання діаметром 20 см
Кекс із родзинками ¹⁾	170	2	50 - 60	У формі для випікання хліба
Тістечка	170	3	20 - 30	На деку для випікання
Печиво ¹⁾	150	3	20 - 30	На деку для випікання
Безе	100	3	90 - 120	На деку для випікання
Булочки ¹⁾	190	3	15 - 20	На деку для випікання
Заварне тісто ¹⁾	190	3	25 - 35	На деку для випікання
Пиріги з начинкою	180	3	45 - 70	У формі для випікання діаметром 20 см

Страва	Верхній/Нижній нагрів		Час (у хв.)	Коментарі
	Температура (°C)	Положення полиці		
Сендвіч «Вікторія»	180	1 або 2	40 - 55	Лівий + правий у формі для випікання діаметром 20 см

1) Попередньо прогрійте духову шафу протягом 10 хвилин.

Хліб і піца

Страва	Верхній/Нижній нагрів		Час (у хв.)	Коментарі
	Температура (°C)	Положення полиці		
Білий хліб ¹⁾	190	1	60 - 70	1-2 буханки по 500 г кожна
Житній хліб	190	1	30 - 45	У формі для випікання хліба
Булочки ¹⁾	190	2	25 - 40	6–8 шт. на деку для випікання
Піца ¹⁾	190	1	20 - 30	У глибокій жаровні
Коржики ¹⁾	200	3	10 - 20	На деку для випікання

1) Попередньо прогрійте духову шафу протягом 10 хвилин.

Відкриті пироги

Страва	Верхній/Нижній нагрів		Час (у хв.)	Коментарі
	Температура (°C)	Положення полиці		
Відкритий пиріг із макаронними виробами	180	2	40 - 50	У формі
Овочевий пиріг	200	2	45 - 60	У формі
Кіш	190	1	40 - 50	У формі
Лазанья	200	2	25 - 40	У формі
Каннеллоні	200	2	25 - 40	У формі

Страва	Верхній/Нижній нагрів		Час (у хв.)	Коментарі
	Температура (°C)	Положення полиці		
Йоркширський пудинг ¹⁾	220	2	20 - 30	6 форм для пудингу

1) Попередньо прогрійте духову шафу протягом 10 хвилин.

М'ясо

Страва	Верхній/Нижній нагрів		Час (у хв.)	Коментарі
	Температура (°C)	Положення полиці		
Яловичина	200	2	50 - 70	На комбінованій решітці і в глибокій жаровні
Свинина	180	2	90 - 120	На комбінованій решітці і в глибокій жаровні
Телятина	190	2	90 - 120	На комбінованій решітці і в глибокій жаровні
Англійський ростбіф (з кров'ю)	210	2	44 - 50	На комбінованій решітці і в глибокій жаровні
Англійський ростбіф (помірно просмажений)	210	2	51 - 55	На комбінованій решітці і в глибокій жаровні
Англійський ростбіф (добре просмажений)	210	2	55 - 60	На комбінованій решітці і в глибокій жаровні
Свиняча лопатка	180	2	120 - 150	У глибокій жаровні
Свинина, гомілка	180	2	100 - 120	2 шматки у глибокій жаровні
Баранина	190	2	110 - 130	Ніжка
Курка	200	2	70 - 85	Цілом у глибокій жаровні
Індичка	180	1	210 - 240	Цілом у глибокій жаровні

Страва	Верхній/Нижній нагрів		Час (у хв.)	Коментарі
	Температура (°C)	Положення полиці		
Качка	175	2	120 - 150	Цілком у глибокій жаровні
Гуска	175	1	150 - 200	Цілком у глибокій жаровні
Кролик	190	2	60 - 80	Нарізаний шматками
Заєць	190	2	150 - 200	Нарізаний шматками
Фазан	190	2	90 - 120	Цілком у глибокій жаровні

Риба

Страва	Верхній/Нижній нагрів		Час (у хв.)	Коментарі
	Температура (°C)	Положення полиці		
Форель / Морський ляц	190	2	40 - 55	3–4 рибини
Тунець / Лосось	190	2	35 - 60	4–6 шматочків філе

Гриль



Попередньо прогрійте порожню духову шафу протягом 10 хв., перш ніж готувати.

Страва	Кількість		Температура (°C)	Час (у хв.)		Положення полиці
	Шт.	(г)		З одного боку	З іншого боку	
Стейки з філе	4	800	250	12 - 15	12 - 14	3
Біфштекс	4	600	250	10 - 12	6 - 8	3
Сосиски	8	-	250	12 - 15	10 - 12	3

Страва	Кількість		Температура (°C)	Час (у хв.)		Положення полиці
	Шт.	(г)		З одного боку	З іншого боку	
Відбивні зі свинини	4	600	250	12 - 16	12 - 14	3
Курка (розділена на 2 частини)	2	1000	250	30 - 35	25 - 30	3
Кебаб	4	-	250	10 - 15	10 - 12	3
Куряча грудинка	4	400	250	12 - 15	12 - 14	3
Гамбургер	6	600	250	20 - 30	-	3
Рибне філе	4	400	250	12 - 14	10 - 12	3
Грінки з бутербродною начинкою	4 - 6	-	250	5 - 7	-	3
Грінки	4 - 6	-	250	2 - 4	2 - 3	3

Догляд та чистка



ПОПЕРЕДЖЕННЯ!

Див. розділи з інформацією щодо техніки безпеки.

Примітки щодо чищення

- Помийте лицьову панель приладу теплою водою із засобом для чищення за допомогою м'якої ганчірки.
- Металеві поверхні слід чистити за допомогою звичайного засобу для чищення.
- Чистіть внутрішню камеру приладу після кожного використання. Накопичення жиру й інших залишків їжі може призвести до загоряння.
- Для видалення стійких забруднень використовуйте спеціальний очисник для духових шаф.
- Після кожного використання мийте та просушуйте усе приладдя. Використовуйте м'яку ганчірку та теплу воду із засобом для чищення.

- Приладдя з антипригарним покриттям забороняється мити з використанням агресивних засобів чи гострих предметів, а також у посудомийній машині. Це може пошкодити антипригарне покриття.

Прилади з алюмінію або іржостійкої сталі



Дверцята духовки слід чистити лише вологою губкою. Протріть їх насухо м'якою тканиною. Ніколи не використовуйте сталеві губки, кислоти чи абразивні матеріали, оскільки вони можуть пошкодити поверхню духової шафи. Для чищення панелі керування духової шафи діють ті самі, що і вищезазначені, попередження.

Чищення ущільнювача дверцят

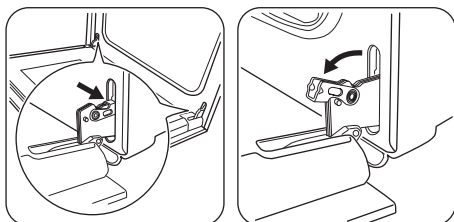
- Регулярно перевіряйте ущільнювач дверцят. Ущільнювач дверцят розташований навколо рами камери духовки. Не користуйтеся приладом у разі пошкодження ущільнювача дверцят. Зверніться до служби технічної підтримки.
- Перш ніж починати чищення ущільнювача дверцят, ознайомтесь із загальною інформацією про чищення приладу.

Чищення дверцят духовки

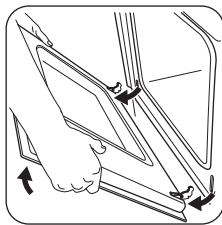
Дверцята духовки мають дві скляні панелі. Ви можете зняти дверцята та внутрішню скляну панель, якщо вони потребують очищення.

i Відкриті й не зняті з приладу дверцята можуть раптово закритися під час спроби вийняти внутрішню скляну панель.

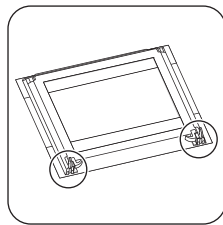
! **ОБЕРЕЖНО!**
Не використовуйте прилад без внутрішньої скляної панелі.



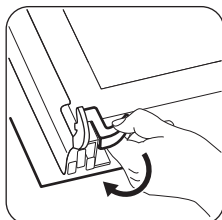
- 1** Повністю відкрийте дверцята та утримуйте обидві завіси.
- 2** Підніміть і поверніть важелі на обох шарнірах.



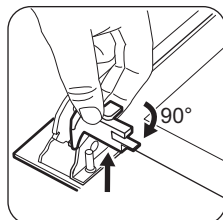
- 3** Наполовину закрийте дверцята духовки до першого фіксованого положення. Потягніть дверцята вперед, виймаючи їх із гнізд.



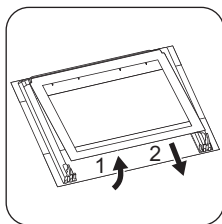
- 4** Покладіть дверцята на стійку поверхню, вкриту м'якою тканиною.



- 5** Вивільніть систему блокування для того, щоб витягнути внутрішню скляну панель.



- 6** Поверніть два фіксатори на 90° і вийміть їх із гнізд.



- 7** Спочатку обережно підніміть і зніміть скляну панель.

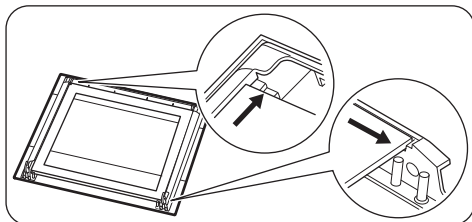
Промийте скляну панель теплою водою з милом. Обережно витріть скляну панель.

Після завершення миття встановіть скляну панель і дверцята. Виконайте зазначені вище дії у зворотній послідовності.

Зону з трафаретним друком необхідно повернути до внутрішнього боку дверцят. Після встановлення переконайтеся, що

поверхня рамки скляної панелі в області трафаретного друку не шорстка на дотик.

Переконайтеся, що ви правильно встановили внутрішню скляну панель.



Заміна лампи

Покладіть тканину на дно приладу. Це попередить пошкодження скляного плафону або внутрішньої камери.

Усунення проблем



ПОПЕРЕДЖЕННЯ!

Див. розділи з інформацією щодо техніки безпеки.

Що робити у випадку, якщо...

Проблема	Можлива причина	Вирішення
Духовка не нагрівається.	Духову шафу вимкнено.	Увімкніть духову шафу.
Духовка не нагрівається.	Спрацював запобіжник.	Переконайтеся в тому, що запобіжник є причиною несправності. Якщо запобіжник спрацює знову та знову, зверніться до кваліфікованого електрика.
Лампочка не світиться.	Несправність лампочки.	Замініть лампочку.
Пара й конденсат осідають на їжу та внутрішню поверхню духової шафи.	Ви тримаєте блюдо в духовій шафі занадто довго.	Не залишайте їжу в духовці довше ніж на 15–20 хв. після завершення приготування.

Експлуатаційні характеристики

Якщо ви не можете усунути проблему, зверніться до закладу, де ви придбали прилад, або до служби технічної підтримки.

Дані, необхідні для сервісного центру, вказано на табличці з технічними даними.



ПОПЕРЕДЖЕННЯ!

Небезпека ураження електричним струмом! Вийміть пробки перед тим, як замінювати лампу.

Лампа та скляний плафон можуть бути гарячими.

1. Вимкніть прилад.
2. Вийміть пробки на електрощитку або вимкніть автоматичний вимикач.

Задня лампа

1. Поверніть скляний плафон проти годинникової стрілки і зніміть його.
2. Помийте скляний плафон.
3. Замініть стару лампочку відповідною жаростійкою лампочкою, яка витримує нагрівання до 300°C.
4. Установіть скляний плафон.

Ця табличка розташована на передній рамі камери приладу. Не знімайте табличку з технічними даними з передньої рами камери приладу.

Рекомендуємо записати ці дані у нижченаведених полях:

Модель (MOD.)

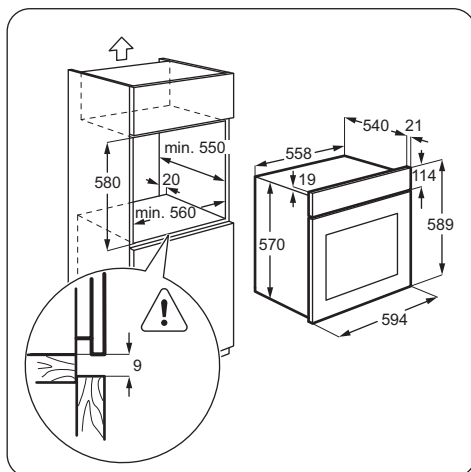
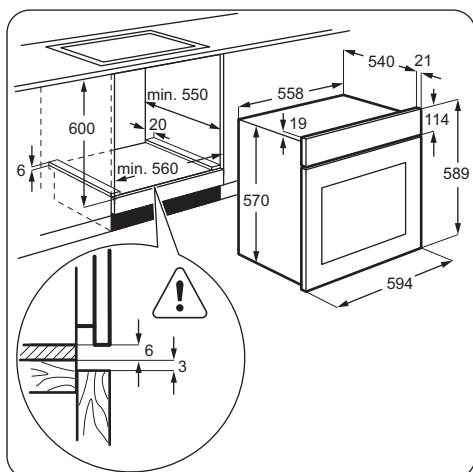
Номер виробу (PNC)

Серійний номер (S.N.)

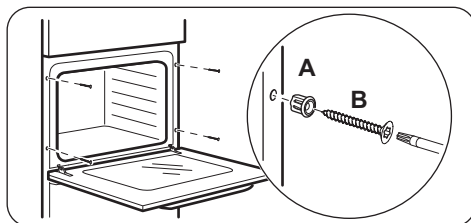
Установка

! **ПОПЕРЕДЖЕННЯ!**
Див. розділи з інформацією щодо техніки безпеки.

Вбудовування в кухонні меблі



Кріплення духової шафи до меблів



Підключення до електромережі

i Виробник не несе відповідальності у разі порушення користувачем правил техніки безпеки, викладених у розділі «Інформація з техніки безпеки».

Прилад оснащено лише електричним кабелем.

Кабель

Типи кабелів для встановлення або заміни:

H07 RN-F, H05 RN-F, H05 RRF, H05 VV-F,
H05 V2V2-F (T90), H05 BB-F

Перетин кабелю підбирайте у відповідності до загальної потужності (див. на таблиці з технічними даними). Також можна звернутися до нижченаведеної таблиці:

Загальна потужність (Вт)	Перетин кабелю (мм ²)
макс. 1380	3 x 0.75

Загальна потужність (Вт)	Перетин кабелю (мм ²)
макс. 2300	3 x 1
макс. 3680	3 x 1.5

Зелений/жовтий кабель заземлення має бути на 2 см довший, ніж кабель фази і нейтральний кабель (синій та коричневий).





Технічна інформація

Технічні дані

Напруга	230 В
Частота	50 Гц

ОХОРОНА ДОВКІЛЛЯ

Здавайте на повторну переробку матеріали, позначені відповідним символом . Викидайте упаковку у відповідні контейнери для вторинної сировини. Допоможіть захистити навколишнє середовище та здоров'я інших людей і забезпечити вторинну переробку електричних і електронних приладів. Не

викидайте прилади, позначені відповідним символом , разом з іншим домашнім сміттям. Поверніть продукт до заводу із вторинної переробки у вашій місцевості або зверніться до місцевих муніципальних органів влади.



www.zanussi.com/shop



867318540-A-172015