

RU **Руководство по эксплуатации**

**Whirlpool**




## ВАЖНЫЕ УКАЗАНИЯ ПО БЕЗОПАСНОСТИ

Эта инструкция также доступна на интернет-сайте docs.whirlpool.eu.

### ВАША БЕЗОПАСНОСТЬ И БЕЗОПАСНОСТЬ ДРУГИХ ЛЮДЕЙ ОЧЕНЬ ВАЖНА.

В настоящем руководстве и на самом приборе содержатся важные указания по технике безопасности. Их необходимо прочесть и постоянно соблюдать.

 Этот символ опасности указывает на наличие потенциальных рисков для пользователя и других людей.

Каждое указание по технике безопасности предваряется предупреждающим символом и следующими словами:



#### **ОПАСНОСТЬ:**


**Опасная ситуация, с большой степенью вероятности приводящая к тяжелой травме.**



#### **ПРЕДУПРЕЖДЕНИЕ:**

**Опасная ситуация, способная с некоторой вероятностью привести к тяжелой травме.**

В указаниях по технике безопасности содержатся сведения об потенциальных опасностях и о том, как уменьшить риск травм, повреждений и поражения электрическим током, которые может повлечь за собой неправильное пользование прибором. Строго соблюдайте следующие указания:

- Установка и техническое обслуживание должны выполняться специалистом в соответствии с инструкциями изготовителя и местными правилами безопасности. Запрещается ремонтировать или заменять части прибора, за исключением случаев, особо оговоренных в руководстве пользователя.
- Перед выполнением любых операций по установке отключите прибор от электросети.
- Прибор должен быть обязательно заземлен. (Не требуется для вытяжек класса II, обозначенных символом  на паспортной табличке).
- Сетевой шнур должен иметь достаточную длину для того, чтобы прибор мог быть без труда подключен к выходу электросети.
- Не тяните за сетевой шнур для отключения прибора от сети.
- После завершения установки электрические компоненты должны стать недоступными для пользователя.
- Не прикасайтесь к прибору мокрыми руками и другими частями тела. Не пользуйтесь прибором, будучи разутыми.
- Дети, начиная с 8-летнего возраста, лица с ограниченными физическими, сенсорными или умственными способностями и лица, не имеющие достаточных знаний и навыков, могут пользоваться прибором только под присмотром или после того, как получают указания по безопасному использованию прибора и осознают имеющиеся опасности. Не позволяйте детям играть с прибором. Дети не должны осуществлять чистку и уход за прибором без надзора со стороны взрослых.

- Запрещается ремонтировать или заменять части прибора, за исключением случаев, особо оговоренных в этом руководстве. Дефектные части следует заменять фирменными запчастями. Любые работы по обслуживанию должны выполняться квалифицированным специалистом.
- Следите за детьми, не позволяйте им играть с прибором.
- При выполнении отверстий в стене или потолке действуйте с осторожностью, чтобы не повредить электрическую проводку или трубы.
- Вентиляционные воздуховоды должны отводить воздух на улицу.
- Вытягиваемый воздух не должен пропускаться через фильтр, используемый для очистки дымовых газов, выделяемых приборами, сжигающими газ и другие виды топлива. Необходимо предусмотреть отдельный выпускной канал. Обеспечьте соблюдение национального законодательства в области удаления дымовых газов.
- Если вытяжка используется совместно с другими приборами, работающими на газу или других видах топлива, разряжение в помещении не должно превышать 4 Па (4 x 10<sup>-5</sup> бар). Предусмотрите надлежащий приток воздуха в помещение.
- Изготовитель снимает с себя любую ответственность за последствия ненадлежащего использования прибора или неправильные настройки на пульте управления.
- Регулярная чистка и уход важны для правильной и эффективной работы прибора. Периодически протирайте поверхности, чтобы предотвратить образование жировых отложений. Регулярно очищайте или заменяйте фильтры.
- Несоблюдение указаний по чистке вытяжки и замене фильтров может привести к пожару.
- Никогда не открывайте вытяжку без установленных жирулавливающих фильтров, держите ее под постоянным контролем.
- Газовые приборы, установленные под вытяжкой, не должны использоваться без посуды на конфорках.
- При использовании более трех газовых конфорок вытяжка должна работать на уровне мощности 2 и более. Это позволит избежать перегрева прибора.
- Перед тем как прикасаться к лампам, убедитесь, что они холодные.
- Не используйте и не оставляйте вытяжку без правильно установленных ламп: опасность поражения электрическим током.
- Во время установки и технического обслуживания работайте в защитных перчатках.
- Прибор непригоден для использования на открытом воздухе.
- Во время работы варочной панели доступные части вытяжки могут нагреваться до высоких температур.
- При замене ламп используйте лампы типа, указанного в разделе "Техническое обслуживание / Замена ламп" данного руководства.

**СОХРАНИТЕ ЭТОТ БУКЛЕТ ДЛЯ КОНСУЛЬТАЦИЙ В БУДУЩЕМ.**

## Заявление о соответствии

- Данный прибор был разработан, изготовлен и выпущен в продажу соответствии со следующими законодательными требованиями:
  - требования экодизайна Европейского Регламента № 66/2014, № 327/2011, № 244/2009, № 245/2009, № 1194/2012, № 2015/1428;
- Электрическая безопасность прибора гарантируется только при условии его правильного подключения к сертифицированной системе заземления.

### Советы по экономии энергии

- Включайте вытяжку на минимальной скорости в момент начала приготовления и выключайте ее через несколько минут после завершения приготовления.
- Увеличивайте скорость только при наличии большого количества дыма или пара. Используйте форсированный режим (режимы) только в особых обстоятельствах.
- Заменяйте угольный фильтр (фильтры), когда это необходимо, чтобы поддерживать надлежащую эффективность удаления запахов.
- Очищайте жируолавливающий фильтр (фильтры), когда это необходимо, чтобы поддерживать надлежащую эффективность удаления жиров.
- Используйте воздуховоды максимально возможного диаметра, указанного в настоящем руководстве, чтобы повысить эффективность системы и снизить уровень шума.

## УСТАНОВКА

После распаковки прибора проверьте его на предмет повреждений во время транспортировки. В случае обнаружения проблем обращайтесь к продавцу или в ближайший сервисный центр. Во избежание повреждений извлекайте прибор из пенопластовой упаковки непосредственно перед установкой.

### ПОДГОТОВКА К УСТАНОВКЕ



#### ПРЕДУПРЕЖДЕНИЕ:

**тяжелое изделие; для подъема и установки вытяжки требуется двое или больше людей.**

Расстояние от рабочей поверхности кухонной плиты до нижнего края вытяжки должно составлять не менее 50 см для электрических плит и не менее 65 см для газовых или комбинированных плит. Кроме того, перед установкой необходимо проверить соблюдение минимальных расстояний, указанных в Руководстве по эксплуатации кухонной плиты.

Если в руководстве по использованию плиты предписывается большее расстояние между плитой и вытяжкой, соблюдайте данное предписание.

### ПОДКЛЮЧЕНИЕ К ЭЛЕКТРИЧЕСКОЙ СЕТИ

Убедитесь, что напряжение, указанное на паспортной табличке прибора, соответствует напряжению электрической сети в вашем доме.

Табличка находится внутри вытяжки, за жируолавливающим фильтром.

Замена сетевого шнура (тип H05 VV-F 3 x 0,75 мм<sup>2</sup>) должна выполняться квалифицированным электриком. Обратитесь в авторизованный сервисный центр.

Если кабель питания вытяжки оснащен вилкой, вставьте вилку в розетку, соответствующую действующим нормам и расположенную в месте, которое остается доступным после завершения установки. Если вилка отсутствует (прямое подключение к электрической сети) или розетка находится в труднодоступном месте, установите стандартный двухполюсный выключатель питания, который согласно правилам установки обеспечивает полную гальваническую изоляцию прибора от сети в случае перенапряжений категории III.

### ОБЩИЕ РЕКОМЕНДАЦИИ

#### Перед использованием


Удалите с принадлежностей защитный картон, пленку и наклейки. Проверьте прибор на предмет повреждений во время транспортировки.

#### Использование

Не ставьте тяжелые предметы на прибор — это может привести к его поломке. Предохраняйте прибор от воздействия атмосферных явлений.


## ЗАЩИТА ОКРУЖАЮЩЕЙ СРЕДЫ

### Утилизация упаковочных материалов

Упаковочный материал на 100% пригоден для переработки, о чем свидетельствует соответствующий символ . Различные части упаковки должны быть утилизированы в полном соответствии с действующими местными нормами по утилизации отходов.

### Утилизация изделия

- Данное изделие несет маркировку в соответствии с Европейской директивой 2002/96/EC по утилизации электрического и электронного оборудования (WEEE).
- Обеспечивая правильную утилизацию изделия, вы помогаете предотвратить потенциальные негативные последствия для окружающей среды и здоровья человека.

- Символ  на самом изделии или на сопроводительной документации указывает, что при утилизации данного изделия с ним нельзя обращаться как с обычными бытовыми отходами. Вместо этого, его следует сдать на переработку в соответствующий пункт приема электрического и электронного оборудования.

### Утилизация бытовых приборов

- Данный прибор изготовлен из материалов, пригодных к переработке или повторному использованию. Утилизируйте прибор в соответствии с местными правилами утилизации отходов. Перед утилизацией срежьте сетевой шнур.
- Дополнительную информацию о правилах обращения с бытовыми приборами, их утилизации и переработке можно получить в соответствующих государственных органах, службе сбора бытовых отходов или в магазине, где был приобретен прибор.

## ПОИСК И УСТРАНЕНИЕ НЕИСПРАВНОСТЕЙ

### Прибор не работает:

- Проверьте наличие напряжения в сети. Убедитесь, что прибор включен в сеть;
- Выключите и снова включите прибор и проверьте, не прекратились ли неполадки.

### Недостаточная мощность вытяжки:

- Проверьте и при необходимости отрегулируйте скорость вытяжки;
- Убедитесь, что фильтры не загрязнены;
- Проверьте, не перекрыты ли вентиляционные отверстия.

### Освещение не работает:

- Проверьте и при необходимости замените лампу;
- Убедитесь, что лампа установлена правильно.

## СЕРВИС

### Прежде чем обращаться в сервис:

1. Попробуйте устранить неисправность самостоятельно, следуя указаниям, приведенным в разделе "Поиск и устранение неисправностей".
2. Выключите и снова включите прибор и проверьте, не прекратились ли неполадки.

**Если после выполнения вышеописанных действий неисправность сохраняется, обратитесь в ближайший Сервисный центр.**

Всегда сообщайте:

- Краткое описание неисправности;
- Точный тип и модель прибора;
- Сервисный номер (число после слова "Service" на паспортной табличке, находящейся внутри прибора). Сервисный номер также указан в гарантийном талоне;
- Ваш полный адрес;
- Ваш номер телефона.

**SERVICE** 0000 000 00000



В случае необходимости ремонта обращайтесь в **авторизованный Сервисный центр** (это гарантирует использование оригинальных запчастей и правильное выполнение ремонта).

## ЧИСТКА



### **ВНИМАНИЕ**

- Не используйте пароочистители.
- Отсоедините прибор от электросети.

**ВАЖНО: Не пользуйтесь агрессивными или абразивными моющими средствами. При случайном попадании таких средств на поверхность прибора немедленно протрите ее влажной тряпкой.**

- Протирайте поверхности прибора влажной салфеткой. При сильном загрязнении добавьте в воду несколько капель средства для мытья посуды. Протрите поверхности насухо сухой тканью.

**ВАЖНО: Не пользуйтесь губками с абразивным слоем, металлическими мочалками или скребками. Со временем они могут разрушить эмалированные поверхности.**

- Пользуйтесь специальными чистящими средствами в соответствии с указаниями их производителей.

**ВНИМАНИЕ! Не реже одного раза в месяц очищайте фильтры от отложений масла и жира.**

## ВНИМАНИЕ

- Пользуйтесь защитными перчатками.
- отсоедините прибор от электросети.

### ЖИРОУЛАВЛИВАЮЩИЕ ФИЛЬТРЫ

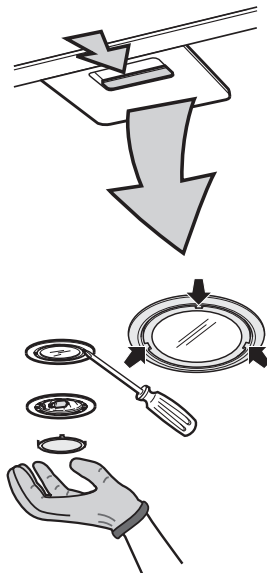
Металлический жиरोулавливающий фильтр имеет неограниченный срок службы. Его необходимо промывать раз в месяц вручную или в посудомоечной машине при малой температуре в коротком цикле. Мойка в посудомоечной машине может вызвать изменение цвета жиरोулавливающего фильтра, что однако не влияет на эффективность фильтрации.


Потяните за ручку, чтобы вынуть фильтр.

Промыв и просушив фильтр, установите его на место в обратной последовательности.

### ЗАМЕНА ГАЛОГЕННЫХ ЛАМП

1. Отключите вытяжку от электросети.
2. Небольшой отверткой аккуратно приподнимите плафон (в трех указанных точках).
3. Извлеките перегоревшую и установите на ее место новую лампу.



Лампа	Мощность (Вт)	Патрон	Напряжение (В)	Размер (мм)	ILCOS D Code (согласно IEC 61231)
	10	G4	12	10 (диаметр) 22 (длина колбы)	HSGST/C/UB-10-12-G4-10/22

4. Установите на место плафон (он просто защелкивается).

### ФИЛЬТР С АКТИВИРОВАННЫМ УГЛЕМ (только для вытяжек с фильтрацией):

Угольный фильтр следует промывать раз в месяц в посудомоечной машине при максимальной температуре, используя обычное моющее средство для посуды.

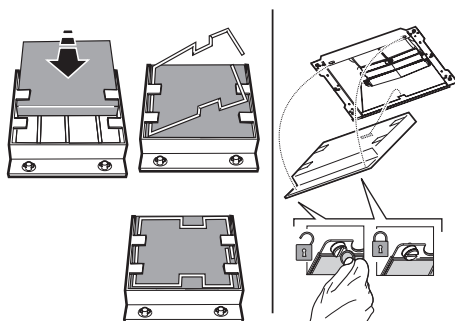
Рекомендуется мыть фильтр отдельно от других предметов.

После мойки активируйте угольный фильтр, просушив его в духовке при 100°C в течение 10 минут.

Заменяйте угольный фильтр раз в 3 года.

### Установка угольного фильтра:

1. Снимите жиरोулавливающий фильтр.
2. Сначала подвесьте угольный фильтр на металлический выступ в задней части вытяжки, а затем закрепите его с передней стороны двумя поворотными фиксаторами.
3. Установите на место жироулавливающий фильтр.



## КОМПЛЕКТАЦИЯ

Выньте все компоненты из упаковки. Проверьте наличие всех компонентов.

- Вытяжка в сборе с установленными двигателем, лампами и жировыми фильтрами.
- Инструкция по установке эксплуатации
- 1 электрический кабель
- 1 сборочный шаблон
- 6 дюбелей Ø 8 мм
- 6 винтов Ø 5 x 45
- 1 кабельный зажим
- 1 винт Ø 3,5 x 9,5
- 1 опорная скоба дымохода
- 2 винта Ø 2,9 x 6,5
- 2 шайбы
- Только в «режиме фильтра»: 1 отражатель+ 2 винта Ø 2,9 x 6,5

## УСТАНОВКА - ПРЕДВАРИТЕЛЬНЫЕ ИНСТРУКЦИИ

Вытяжка рассчитана на установку и эксплуатацию в «вытяжной» или «фильтрующей» конфигурации.

**Примечание:** модель с электрическим клапаном может использоваться исключительно в «режиме вытяжки». Вытяжную трубу необходимо подсоединить к внешнему вытяжному узлу.

### Вытяжная конфигурация

Пары вытягиваются и отводятся наружу через вытяжную трубу (не входит в комплект), подсоединенную к выходному патрубку вытяжки. В зависимости от типа приобретенной вытяжной трубы выберите подходящий хомут для выходного патрубка.

**ВНИМАНИЕ!** Снимите угольный фильтр (фильтры), если он уже установлен.

### Вариант для фильтрации

Воздух очищается в угольных фильтрах и возвращается в помещение.

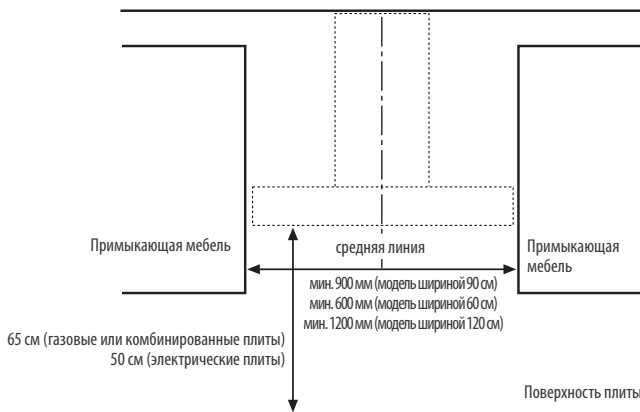
**ВНИМАНИЕ!** Обеспечьте надлежащую циркуляцию воздуха.

**Если вытяжка не имеет фильтра(ов) с активированным углем, закажите и установите его / их перед использованием прибора.**

Вытяжку следует устанавливать подальше от сильно загрязненных мест, окон, дверей и источников тепла.

Вытяжка укомплектована всеми материалами, необходимыми для установки на большинстве стен/потолков. Однако чтобы быть уверенным, что дюбели подходят для вашего типа потолка, рекомендуется обратиться к квалифицированному специалисту.

## УСТАНОВОЧНЫЕ РАЗМЕРЫ





## УСТАНОВКА - ИНСТРУКЦИИ ПО МОНТАЖУ

Излагаемые ниже инструкции необходимо выполнять в порядке их нумерации: см. рисунки (с теми же номерами шагов) в конце данного руководства.

**Примечание:** некоторые инструкции различаются для моделей вытяжек с различной шириной и высотой корпуса, причем на эти различия даны указания в тексте и на рисунках.

1. Прочертите на стене среднюю линию прибора (до потолка).
2. Приложите шаблон для сверления к стене (закрепите клейкой лентой): Вертикальная средняя линия, напечатанная на шаблоне, должна совпадать со средней линией, прочерченной на стене. Нижний край шаблона для сверления соответствует нижнему краю вытяжки.

Просверлите отверстие.

3. Уберите шаблон для сверления и вставьте дюбели и винты, как показано на рисунке.
4. Немного затяните.
5. Приложите к стене у потолка кронштейн для крепления короба. Вставьте дюбели, как показано на рисунке. Закрепите кронштейн.
6. **Только в «режиме вытяжки»** - дымоотвод в потолке: сделайте отверстие для дымохода в задней стене.
7. **Только в «режиме вытяжки»** - дымоотвод в потолке: сделайте в потолке отверстие для дымохода.
8. Подготовьте соединение с бытовой электрической сетью.
9. **Только в «режиме фильтра»:** закрепите отражатель на опорной скобе дымохода.
10. Снимите жиронаправляющий фильтр (фильтры).
11. Удалите клейкую ленту, фиксирующую электронный блок управления на корпусе двигателя.

**Примечание:** рисунок приведен исключительно для примера, блок может быть временно закреплен на другой стороне корпуса двигателя.

12. Установите вытяжку на стену.
13. Отрегулируйте вытяжку по горизонтали.
14. Отрегулируйте расстояние между вытяжкой и стеной.
15. Разметьте отверстия для окончательного крепления вытяжки (см. рисунок).
16. Снимите вытяжку со стены.
17. Вставьте дюбели, как показано на рисунке.
18. Снова установите вытяжку на стену.
19. Винтами закрепите вытяжку на стене, как показано на рисунке.
20. Затяните неполностью закрученные винты для крепления блока на корпусе двигателя.

**Примечание:** блок выпускается в двух вариантах, с передним или задним креплением. См. инструкции на рисунках **20a** и **20b**), в зависимости от модели вашей вытяжки.

21. Вставьте кабель питания в соответствующее гнездо.
22. Зафиксируйте кабель кабельным зажимом.

**ВАЖНО: Эта операция является обязательной. Она предотвратит случайное отсоединение кабеля питания.**

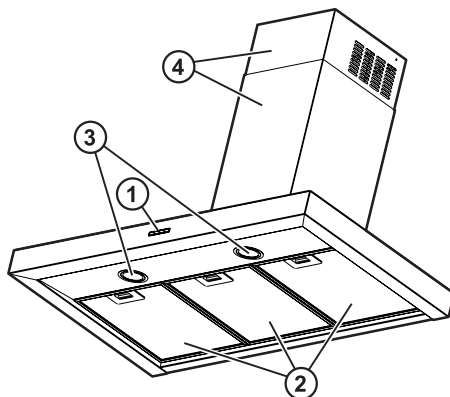
Выполните подключение к электросети дома.

23. Присоедините вытяжную трубу к хомуту; Труба должна выходить наружу (*режим вытяжки*) или к отражателю (*режим фильтра*).
24. Установите дымоход в специальное гнездо над вытяжкой, полностью закрывая блок вытяжки.
25. Снимите верхнюю секцию и закрепите дымоход винтами, как показано на рисунке.
26. Установите фильтр с активированным углем (только в *режиме фильтр*) и установите на место жировые фильтры.

Проверьте правильность работы вытяжки, обращаясь к разделу с описанием и указаниями по использованию вытяжки.

## ОПИСАНИЕ И ИСПОЛЬЗОВАНИЕ ВЫТЯЖКИ

1. Панель управления.
2. Жироулавливающие фильтры.
3. Галогенные лампы.
4. Телескопический дымоход.



### Панель управления

#### 1. Двигатель ВКЛ/ВЫКЛ

#### 2. Выбор скорости (увеличение/уменьшение)

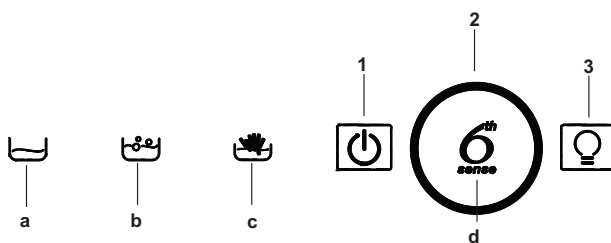
Загорается индикатор:

- a. работа на скорости минимальной вытяжки
- b. работа на скорости средней вытяжки
- c. работа на скорости максимальной вытяжки
- d. работа на скорости интенсивной вытяжки

**Необходимо помнить:** интенсивная скорость вытяжки включается на 5 минут, после чего вытяжка автоматически переключается на среднюю скорость.

#### 3. Выключатель подсветки

**Необходимо помнить:** возможна регулировка яркости задней подсветки, когда эта функция включена.



a



b

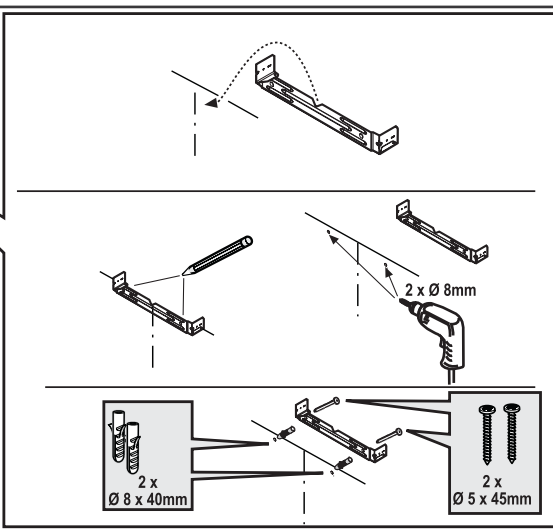
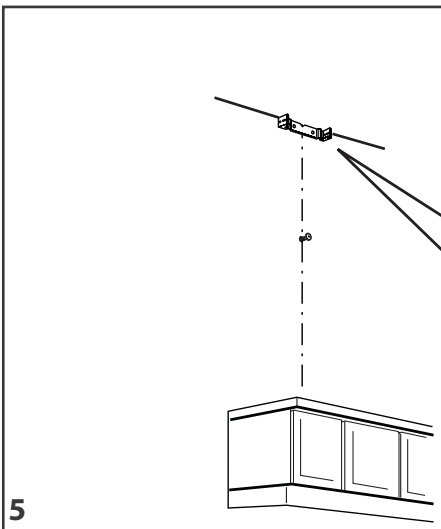
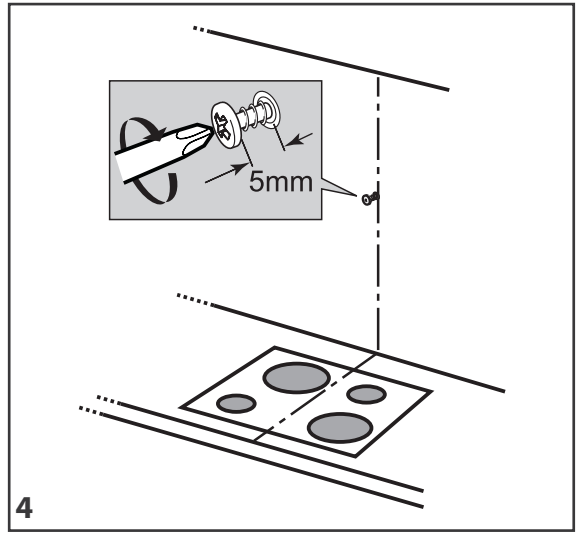
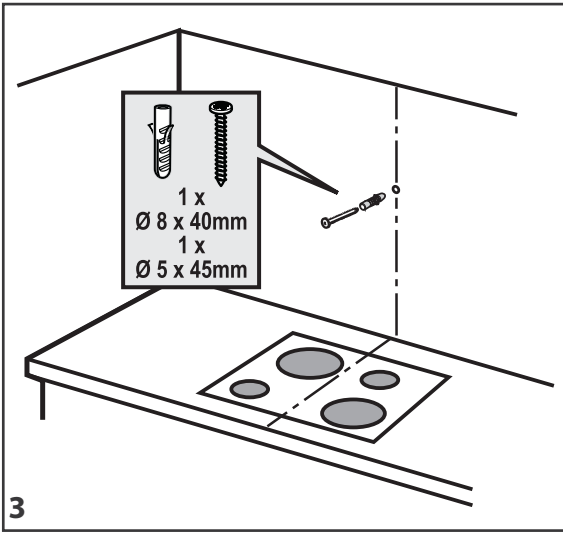
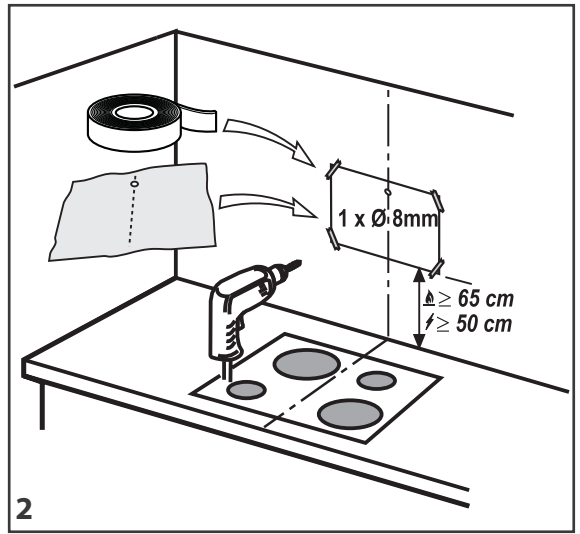
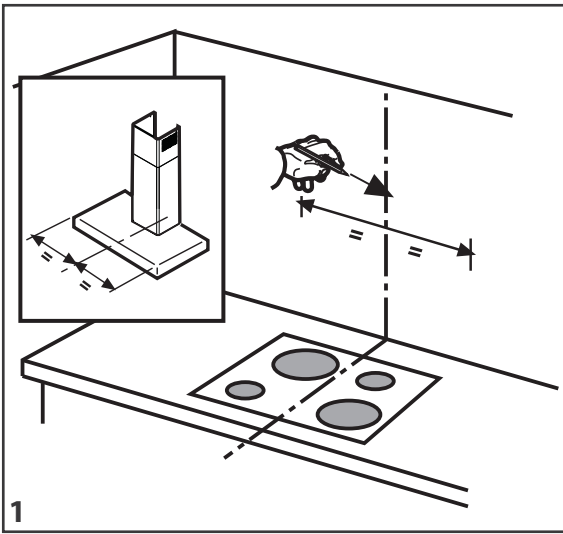


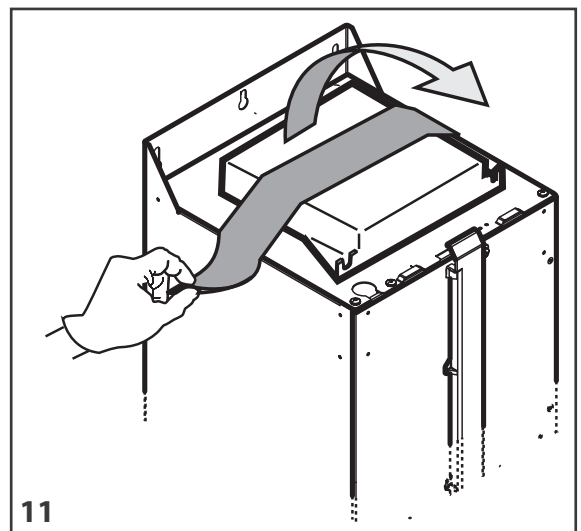
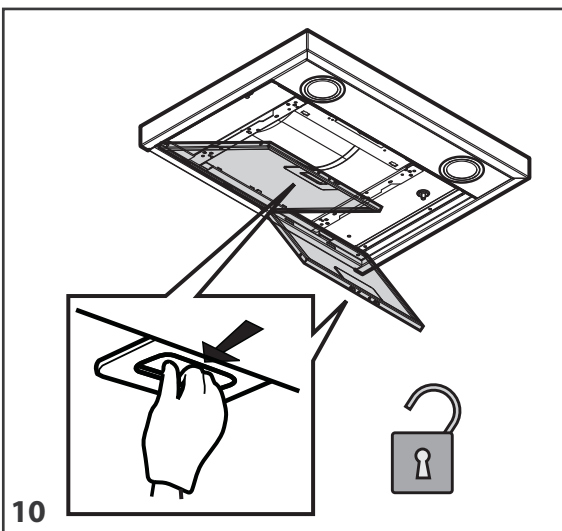
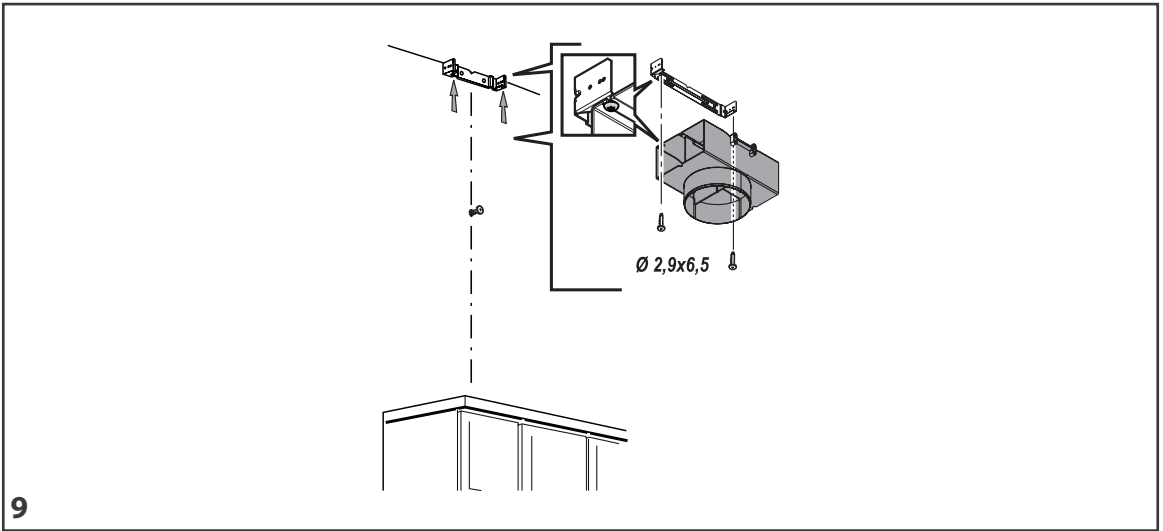
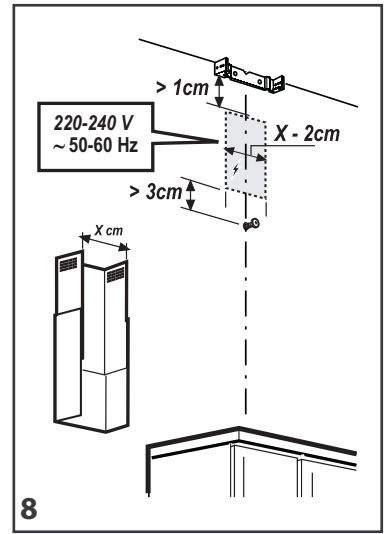
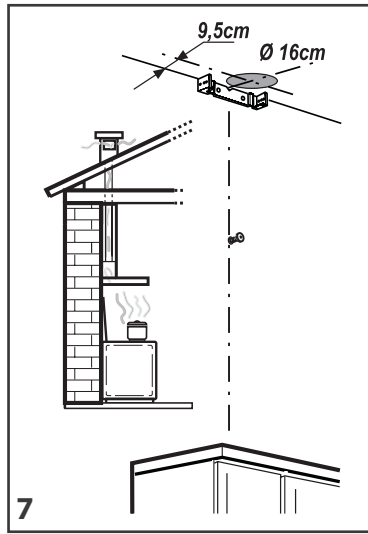
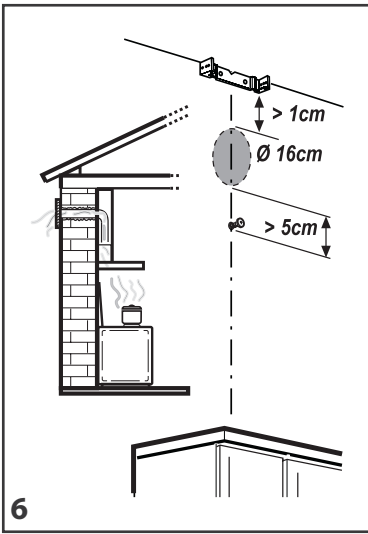
c

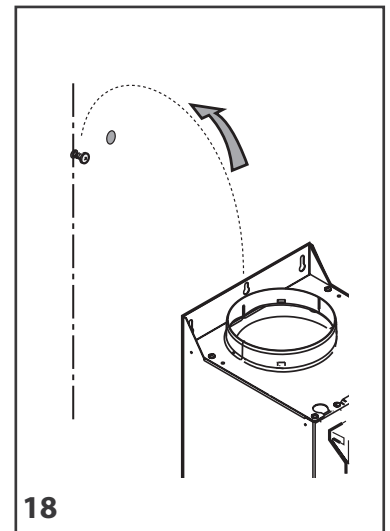
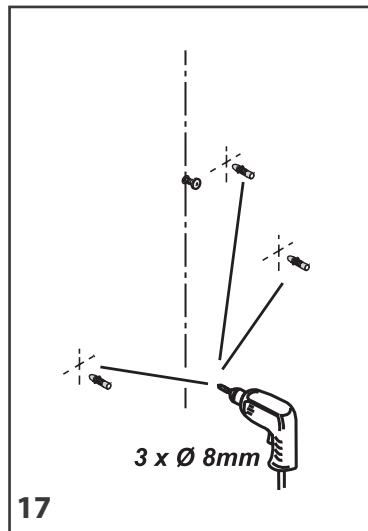
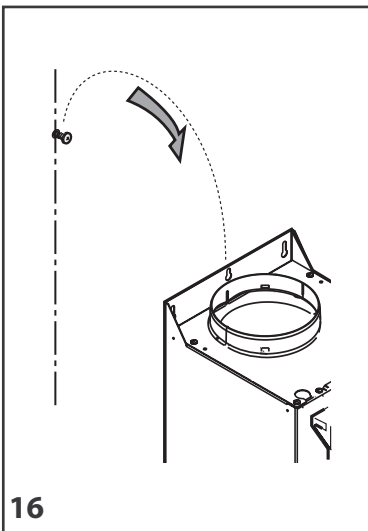
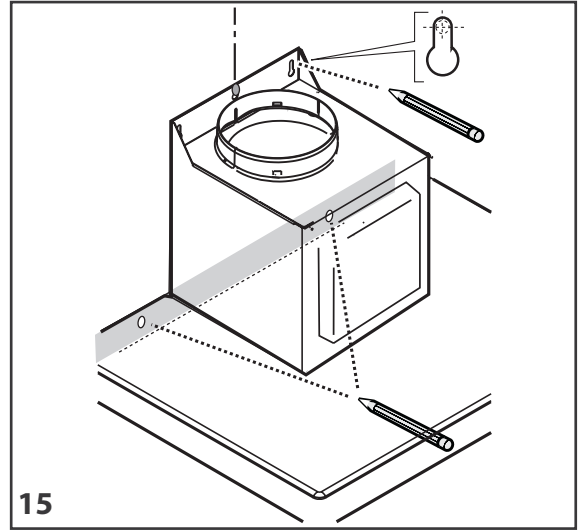
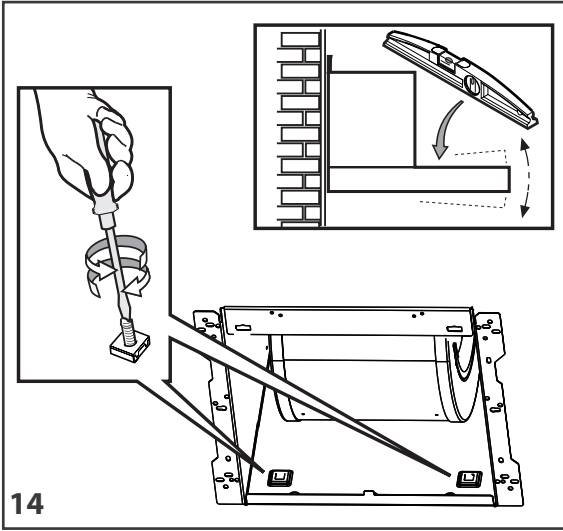
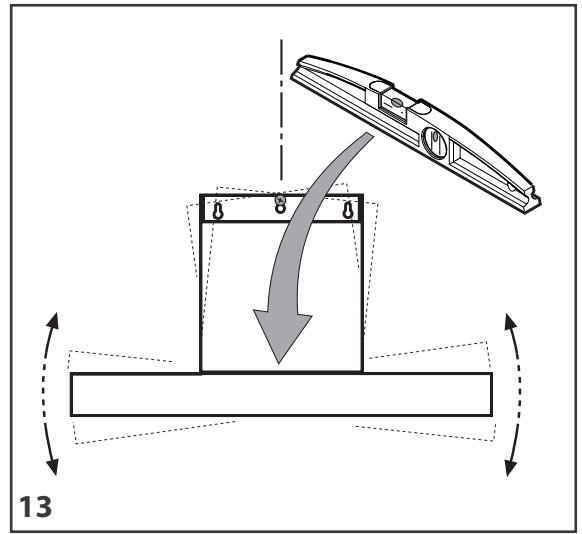
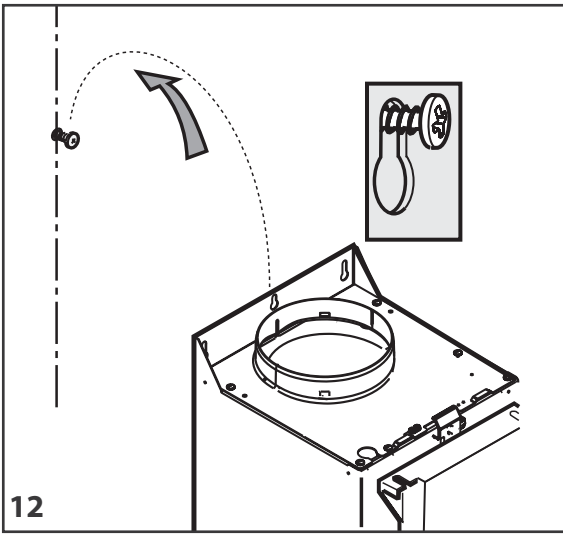


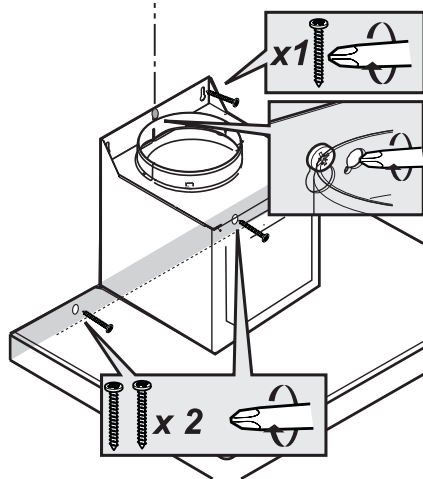
d



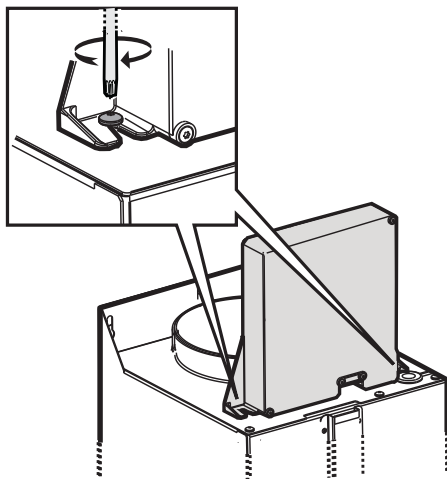




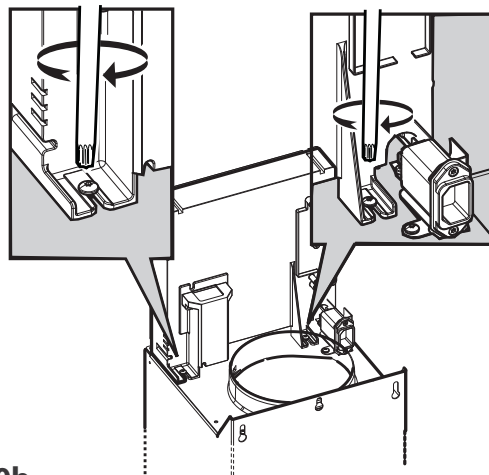




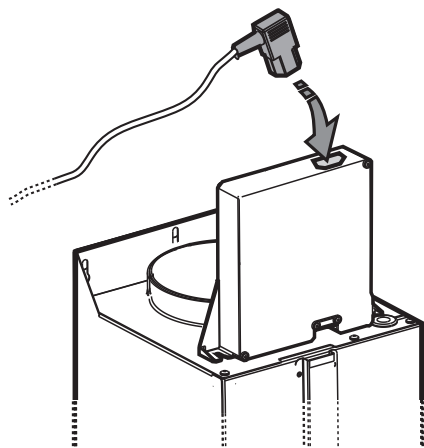
19



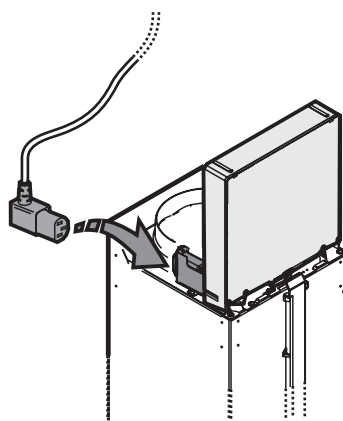
20a



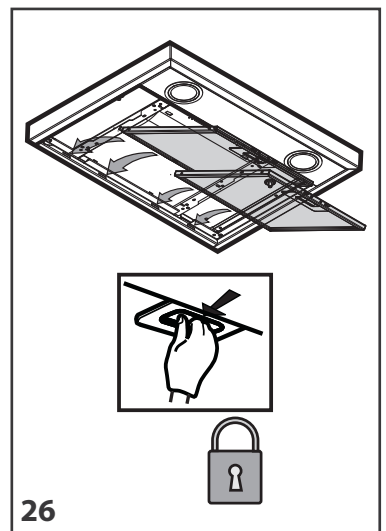
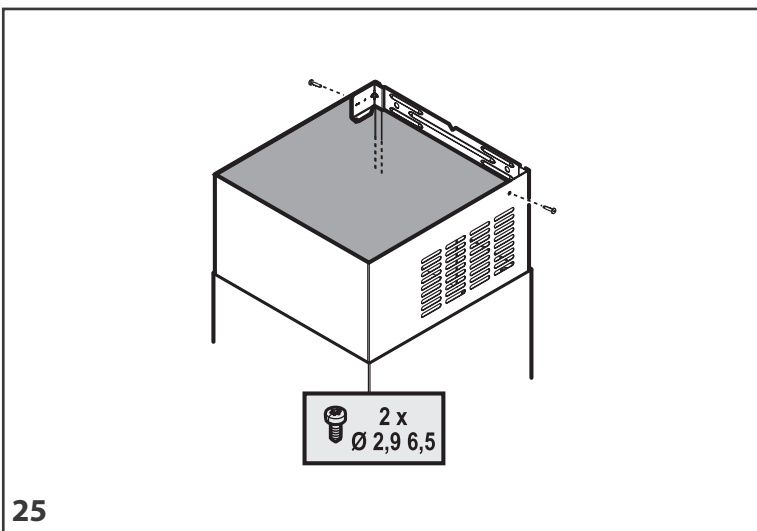
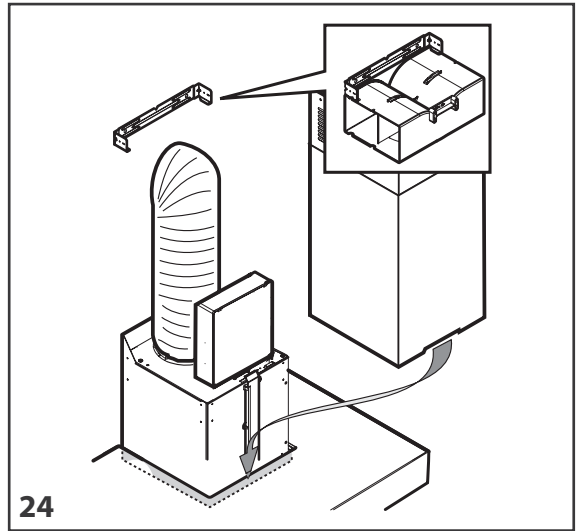
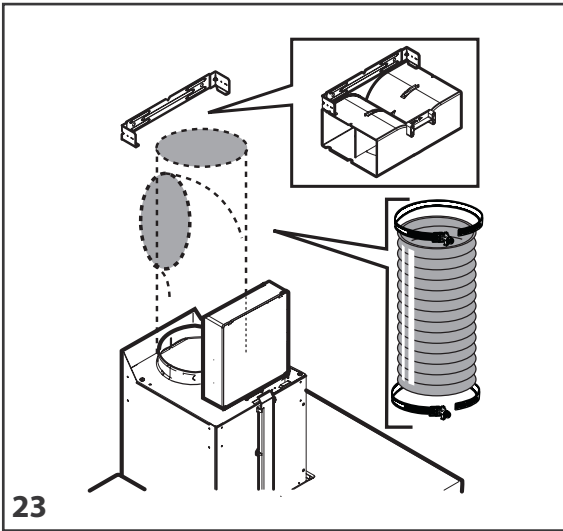
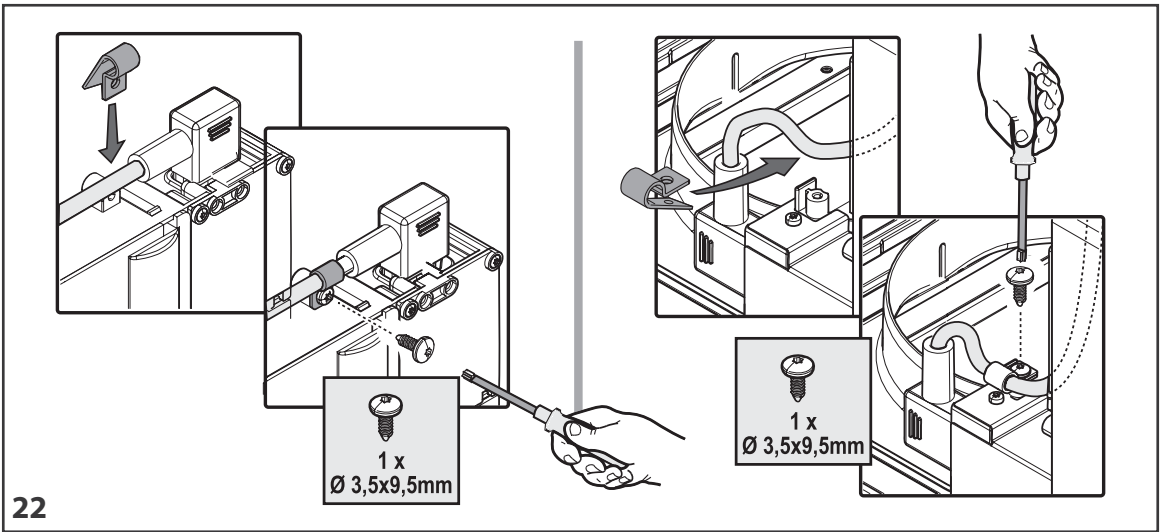
20b



21a



21b







400011170691



Напечатано в Италии  
08/2017

