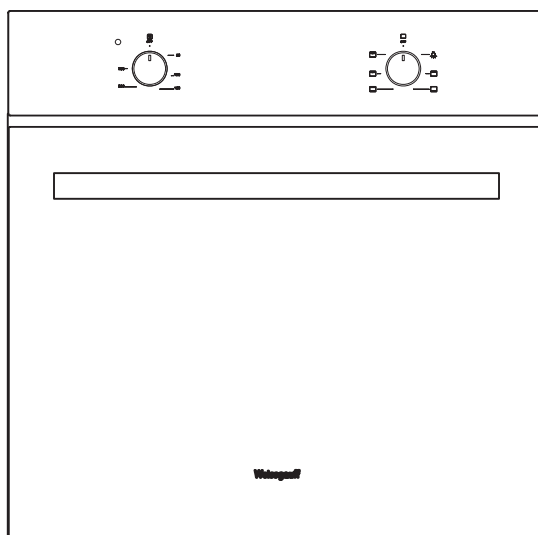


Weissgauff

ВСТРАИВАЕМЫЙ ЭЛЕКТРИЧЕСКИЙ ДУХОВОЙ ШКАФ EO V16****, EO V18****

*Благодарим Вас за покупку прибора от Weissgauff.
Перед использованием внимательно ознакомьтесь
с прилагаемой инструкцией и сохраните ее для
дальнейшего использования.*



Содержание:

ПРАВИЛА И УСЛОВИЯ БЕЗОПАСНОЙ ЭКСПЛУАТАЦИИ	4
УСТАНОВКА	5
БЕЗОПАСНОЕ ПОДСОЕДИНЕНИЕ К ЭЛЕКТРОСЕТИ	5
ОПИСАНИЕ ДЕТАЛЕЙ ПРИБОРА	7
СХЕМА ВСТРАИВАНИЯ	9
ИСПОЛЬЗОВАНИЕ ДУХОВОГО ШКАФА	10
РЕГУЛЯТОР ТЕМПЕРАТУРЫ	10
РЕЖИМЫ РАБОТЫ ДУХОВОГО ШКАФА	10
ТЕХНИЧЕСКОЕ ОБСЛУЖИВАНИЕ И ЧИСТКА	11
ЭКОНОМИЯ ЭЛЕКТРОЭНЕРГИИ	13
ПРАВИЛЬНАЯ УТИЛИЗАЦИЯ УПАКОВКИ	13
СОВЕТЫ ПО ПРИГОТОВЛЕНИЮ ПИЩИ	13

Встраиваемый электрический духовой шкаф EOV16*****, EOV18*****

ПРАВИЛА И УСЛОВИЯ БЕЗОПАСНОЙ ЭКСПЛУАТАЦИИ

Перед эксплуатацией внимательно изучите и соблюдайте настоящие инструкции по эксплуатации и установке, а также все документы, прилагающиеся к прибору. Сохраните документацию для дальнейшего использования или для следующего владельца.

Продукт сертифицирован в соответствии с действующим техническим регламентом.

Производитель на свое усмотрение и без дополнительных уведомлений может менять комплектацию, внешний вид, страну производства и технические характеристики модели.

Это руководство по эксплуатации подготовлено для всего модельного ряда встраиваемых электрических духовых шкафов серии EOV16*****, EOV18*****. Смотрите комплектацию Вашего прибора в конце данной инструкции.

ВАЖНАЯ ИНФОРМАЦИЯ (!)

4



Не оставляйте части упаковки (полиэтиленовые пакеты, пенопласт и т.д.) в пределах досягаемости детей, поскольку они не предназначены для игр. Пожалуйста, утилизируйте упаковку надлежащим образом.

Внимание! Приборы предназначены только для домашнего использования, не для использования в коммерческих или промышленных целях, в ситуациях, приведенных ниже:

- *поварским персоналом в зонах питания при магазинах, офисах и в других подобных рабочих зонах;*
- *в дачных домах, коттеджах, для использования клиентами в номерах отелей, мотелей или других подобных местах проживания;*
- *в гостиницах типа «полупансион».*

РЕКОМЕНДАЦИИ ПО ТЕХНИКЕ БЕЗОПАСНОСТИ

БУДЬТЕ ОСТОРОЖНЫ! Опасность поражения электрическим током!

Прикосновение к некоторым внутренним компонентам прибора может привести к серьезной травме или смерти. Не разбирайте прибор!

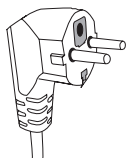
ПРЕДУПРЕЖДЕНИЕ! Опасность поражения электрическим током!

- Ненадлежащее заземление может привести к удару током. Не вставляйте вилку от прибора в розетку до тех пор, пока прибор не будет должным образом установлен и заземлен.
- Не пользуйтесь прибором с поврежденным электрическим шнуром или штепсельной вилкой. Не пытайтесь отремонтировать или разбирать прибор самостоятельно. Неправильная сборка может привести к поражению электрическим током во время последующего использования прибора.
- Не храните и не используйте данный прибор вне помещений.
- Во избежание поражения электрическим током не погружайте прибор, вилку или электрический шнур в воду или другие жидкости. Ставьте прибор в такие места, где он не может упасть в воду или другие жидкости. Не пользуйтесь прибором, упавшим в воду – обратитесь в сервисный центр.
- Во время приготовления температура рабочих поверхностей может быть достаточно высокой. Держите шнур вдали от нагретых поверхностей и не закрывайте вентиляционные отверстия или рабочие поверхности посторонними предметами.
- Располагайте шнур прибора так, чтобы никто не смог случайно задеть или повредить шнур, или опрокинуть прибор.
- Несоблюдение правил ухода за прибором или использование его в загрязненном виде сокращает срок службы прибора и может привести к несчастным случаям.

- Данный прибор не предназначен для использования людьми (включая детей) с ограниченными физическими, сенсорными и умственными способностями, с отсутствием опыта и знаний, если только за ними не осуществляется надлежащий контроль и им даны соответствующие инструкции по использованию прибора лицом, ответственным за их безопасность.
- Следите, чтобы дети не играли с прибором.
- Прибор не предназначен для эксплуатации с использованием внешнего таймера или отдельных систем дистанционного управления.
- **ПРЕДУПРЕЖДЕНИЕ:** во избежание травм, перед заменой лампы необходимо отключить прибор от сети.
- Запрещается использовать парочистители, т.к. это может повредить покрытие и внутренние элементы прибора.
- Не используйте абразивные или агрессивные химические средства очистки или острые металлические скребки для очистки прибора, так как они царапают или разъедают поверхность и могут привести к дефекту или разрушению стекла или элементов прибора. Никогда не используйте для приготовления в приборе вызывающие коррозию или химически активные вещества.
- **ПРЕДУПРЕЖДЕНИЕ:** во время эксплуатации прибор и его внутренние части нагреваются. Будьте осторожны во избежание травм – берегите лицо и руки от ожогов, используйте прихватки. Открывая дверцу, стойте на расстоянии вытянутой руки – во избежание возможных ожогов от выходящего горячего воздуха или пара.
- Используйте только рекомендованные датчики температуры (для печей с возможностью использования температурных датчиков).
- Будьте осторожны: стеклянное смотровое окно может треснуть, если пролить на него воду во время приготовления в режиме гриля.
- Не ставьте вес более 15 кг на открытую дверцу прибора и вес более 25 кг на поверхность прибора.
- Не разбрызгивайте воду на прибор.
- Категорически запрещается выстилать дно духовки алюминиевой фольгой, так как фольга аккумулирует тепло, а это может привести к нарушению процесса приготовления пищи и даже к повреждению эмали.
- Не используйте плиту в потенциально взрывоопасных атмосферах.
- Техническое обслуживание, чистка и ремонт должны выполняться при отключенном электропитании.

УСТАНОВКА

БЕЗОПАСНОЕ ПОДСОЕДИНЕНИЕ К ЭЛЕКТРОСЕТИ



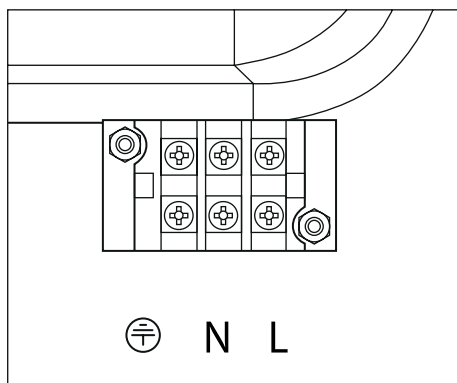
- Данный прибор должен быть обязательно заземлен: в случае короткого замыкания, заземление уменьшает риск электрического поражения, так как при заземлении предусмотрен безопасный отвод электрического тока.
- Вилку электрического провода необходимо вставлять в правильно установленную и заземленную розетку.
- Проконсультируйтесь с квалифицированным электриком или мастером по ремонту, чтобы прибор был заземлен правильно.

- Электрический вывод должен быть легко доступен, чтобы прибор можно было легко отключить от электросети в чрезвычайном случае. Иначе должна быть обеспечена возможность отключения электропитания с помощью специального выключателя в системе электропроводки.

При подключении к электросети:

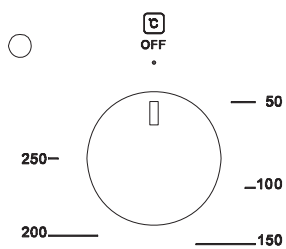
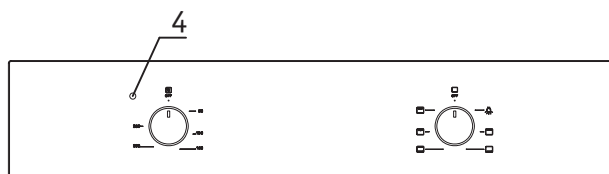
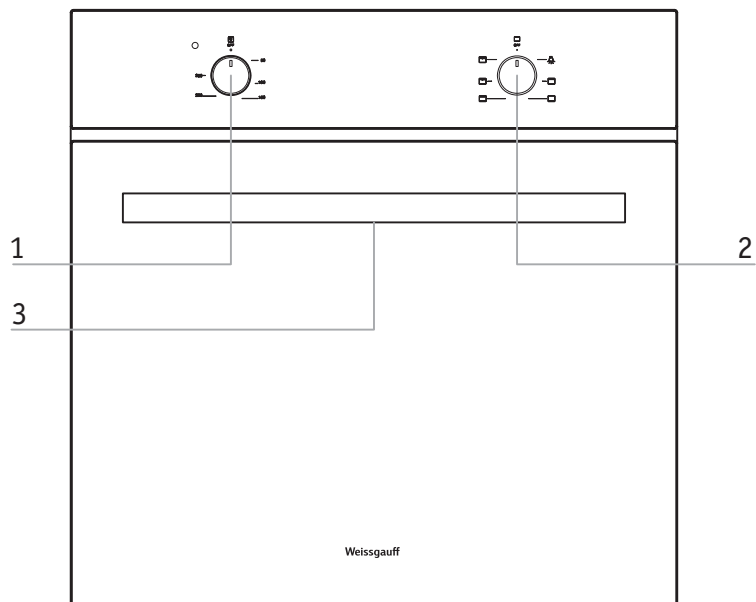
- Указанная мощность электропроводки должна быть не меньше электрической мощности прибора. Напряжение сети, тип тока и частота, указанные в технических характеристиках, должны совпадать с характеристиками сети электропитания.
- Плита рассчитана на источник электроэнергии 220-240 В ~ 50-60 Гц.
- Электропровод необходимо разместить таким образом, чтобы он не проходил через используемые кухонные поверхности, не мог быть поврежден или выдернут детьми во время игры, чтобы об него нельзя было нечаянно споткнуться.
- При подключении панели плиты, переключатель должен иметь два полюса с минимум 3-миллиметровым зазором между разомкнутыми контактами

Для правильного однофазного подключения с заземлением необходимо соединить провода, как показано на рисунке ниже: L - коричневый провод, N - синий провод (нейтраль), провод безопасности (желто-зеленый) - с заземлением.



- Используйте розетки с установленной системой заземления. Если нет подходящей розетки с заземлением, обратитесь к авторизованному специалисту. Производитель не несет ответственности за возможные неполадки, повреждения и травмы, возникшие по причине ненадлежащего подключения, отсутствия системы заземления в розетках или неправильного использования прибора.
- Не пользуйтесь прибором с поврежденным кабелем электропитания. Не пытайтесь отремонтировать или разбирать прибор самостоятельно – обратитесь к авторизованному специалисту. Неправильная сборка может привести к поражению электрическим током во время последующего использования прибора.
- Во время приготовления температура рабочих поверхностей может быть достаточно высокой. Держите шнур вдали от нагретых поверхностей и не закрывайте вентиляционные отверстия или рабочие поверхности посторонними предметами.
- Располагайте шнур прибора так, чтобы никто не смог случайно задеть или повредить шнур, или опрокинуть прибор.

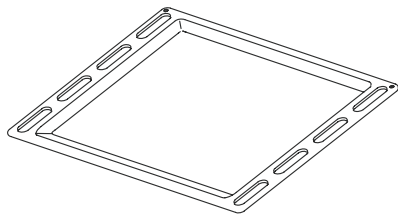
ОПИСАНИЕ ДЕТАЛЕЙ ПРИБОРА



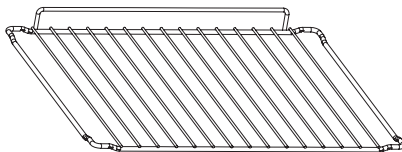
- 1 – ручка выбора режимов приготовления
- 2 – ручка выбора температуры
- 3 – ручка дверцы
- 4 – подсветка-индикатор

Примечание: изображения панели управления даны для справки, изменения в дизайне панели могут быть внесены производителем без предварительного уведомления.

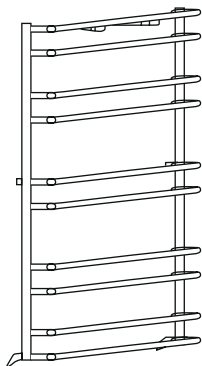
Аксессуары:



A



B



C

A - универсальный лоток, используется для приготовления кондитерских изделий (булочек, печенья и т.д.), других запеченных блюд, а также для размораживания.

B - решетка для гриля, используется для жарки и в качестве подставки-опоры для форм для запекания, жарки и размораживания пищи на разных уровнях.

C - две съемные боковые хромированные решетки, используются для надежного фиксирования и удобного использования лотка и решетки для гриля.

Необходимые примечания для установки:

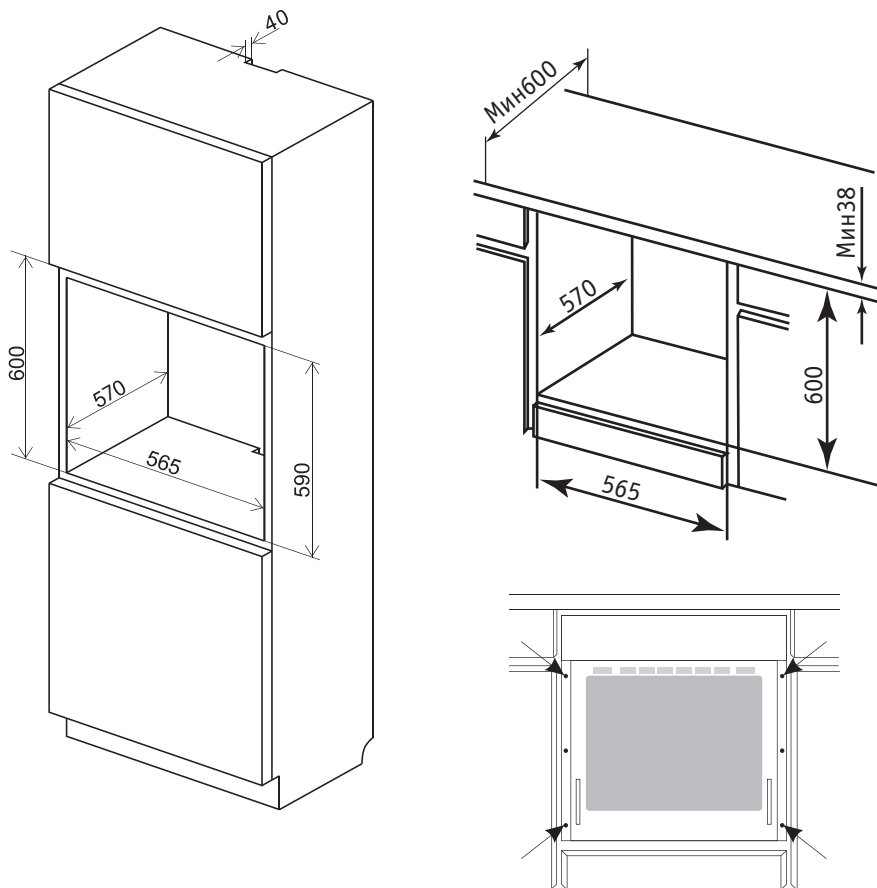
- Прибор должен быть правильно установлен квалифицированным специалистом.
- Не рекомендуется использовать удлинители электрического шнура.
- Мебель, окружающая духовой шкаф должна быть устойчива к воздействию высоких температур. Рекомендуется, чтобы корпус мебели, в которую встраивается прибор, и клеевые соединения были бы устойчивы к высоким температурам, минимум – 70°C, рекомендуемое - 95-100 °C.
- Плита может быть установлена в стандартном 600-миллиметровом корпусе, как указано на рисунках ниже или в высоком корпусе при встраивании в вертикальную колонну. В обоих случаях должны соблюдаться условия вентиляции.
- Не наступайте, не прислоняйтесь и не кладите тяжелые предметы на открытую дверцу духового шкафа и не перемещайте его, держа за дверцу:
 - оставьте достаточное расстояние и вокруг прибора (см.схемы встраивания ниже).
 - не берите и не держите на весу прибор за ручку дверцы, т.к. она не сможет удержать вес прибора.
 - аккуратно установите прибор внутри отсека для встраивания, проверьте, что он расположен по центру.
 - откройте дверцу прибора и закрепите прибор винтами, входящими в комплект (см. рис. ниже).
 - не перегибайте соединительный кабель.

- не закрывайте необходимые для вентиляции промежутки между нишей для встраивания и печью.

- вблизи прибора не должно быть огнеопасных и горючих материалов, таких как занавески, масло, тряпки и т.д., которые могут воспламениться.

- установка духового шкафа вблизи холодильников или морозильных камер не рекомендуется.

СХЕМА ВСТРАИВАНИЯ



9

Габариты прибора, мм	
Высота	595
Ширина	575
Глубина	575
Мощность	2800 Вт макс. (220-240 В ~50/60 Гц)
Вес нетто	~32 кг

ИСПОЛЬЗОВАНИЕ ДУХОВОГО ШКАФА

Как только духовка установлена, необходимо удалить все заводские защитные материалы и снять пластиковую пленку с элементов духовки.

При первом включении может появиться запах дыма или гари. Это нормальное явление, не означающее неисправность: рекомендуется прогреть пустую печь около 30 минут при температуре 225-250°C, чтобы прогорели остатки сборочной смазки. Не забудьте открыть окно или включить принудительную вентиляцию.

ПЕРВИЧНОЕ ТЕХНИЧЕСКОЕ ОБСЛУЖИВАНИЕ И ЧИСТКА

Проверьте – перед очисткой прибора вилка должна быть вынута из розетки.

1. Протрите внутреннюю часть печи слегка влажной мягкой тряпкой.
2. Протрите аксессуары, входящие в комплект, мягкой влажной тканью с нейтральным моющим средством.
3. Дверца, герметичная прокладка-уплотнитель, рама дверцы должны содержаться в чистоте – регулярно протирайте их мягкой влажной тряпкой.
4. Не используйте абразивные чистящие средства или металлические скребки для очистки стеклянной дверцы, т.к. они могут повредить или поцарапать стекло.

ЕСЛИ ВАШ ДУХОВОЙ ШКАФ НЕ РАБОТАЕТ

- Проверьте подключение электропитания к плите.
- Проверьте подачу электричества.
- Проверьте предохранитель.
- Проверьте таймер/настройку автоматического устройства программирования в ручном режиме.
- Если вы не можете устранить неполадку, обратитесь в авторизованный сервисный центр.

После подключения прибора к электросети необходимо выбрать режим приготовления и температуру приготовления.

РЕГУЛЯТОР ТЕМПЕРАТУРЫ:

Для того чтобы использовать плиту, термостат должен быть отрегулирован на желаемую температуру. Ваш термостат можно регулировать в пределах 50-250°C.

Для того чтобы использовать плиту, поверните регулятор на желаемую температуру, в противном случае плита не будет работать. Рекомендации по времени готовки и позициям термостата представлены ниже в кулинарной таблице. Эта информация является справочной и может меняться в зависимости от веса и количества приготавливаемой еды. Экспериментируйте, находите оптимальные для Вас комбинации режимов приготовления.

РЕЖИМЫ РАБОТЫ ДУХОВОГО ШКАФА

Для выбора режима приготовления необходимо повернуть ручку 1 (см. рис. с панелью управления на стр. 7 и таблицу режимов ниже).



Освещение духовки: позволяет увидеть процесс готовки без открытия дверцы.



Верхний и нижний нагревательный элементы (традиционное приготовление): тепло испускается сверху и снизу, равномерно нагревая все слои пищи и обеспечивая наилучший результат для приготовления пирожных, бисквитов, лазаньи, пасты, мучных изделий.



Нижний нагревательный элемент: можно подрумянить блюдо или пропечь его снизу. Также подходит для консервирования.



Верхний нагревательный элемент: наибольший нагрев поверхности блюда. Оптимален для финальной стадии приготовления.



Гриль: режим оптимален для жарки продуктов на гриле и образования румяной корочки - положите их на решетку и установите ее на самый верхний уровень. Затем установите на нижний уровень универсальный противень для сбора жира и жидкости.

Дополнительные режимы для моделей с конвекцией (EOV18**)**



Верхний и нижний нагрев с вентилятором: работают верхний и нижний нагревательные элементы и вентилятор. Благодаря более равномерному нагреву достигается 30-40% экономии энергии. Блюда слегка запекаются снаружи и хорошо пропекаются внутри. Режим идеален для жарки и запекания больших кусков мяса при высокой температуре.



Двойной гриль и вентилятор: горячий воздух циркулирует внутри под действием вентилятора, нагрев идет сверху. Режим оптимален для приготовления выпечки на одном противне, при этом режиме обеспечивается самое быстрое и полное прожаривание и формируется корочка. Оптимален для приготовления курицы. Положите продукты на решетку и установите ее на 2-й или 3-й снизу уровень. Затем установите внизу противень для сбора жира и жидкости.



Размораживание: циркуляция воздуха комнатной температуры позволяет быстрее разморозить замороженные продукты без использования нагрева.

ПРИГОТОВЛЕНИЕ НА ГРИЛЕ

Чтобы включить гриль, необходимо выбрать режим приготовления с грилем (см. таблицу режимов приготовления с грилем в конце инструкции).

После установки необходимых режимов и начала процесса приготовления, необходимо подождать около 5 минут, и только потом поставить решетку-гриль с приготавливаемым блюдом на средний или верхний уровень духовки. Также необходимо установить под решеткой-гриль универсальный противень для сбора жира и сока, стекающих с приготавливаемого блюда.

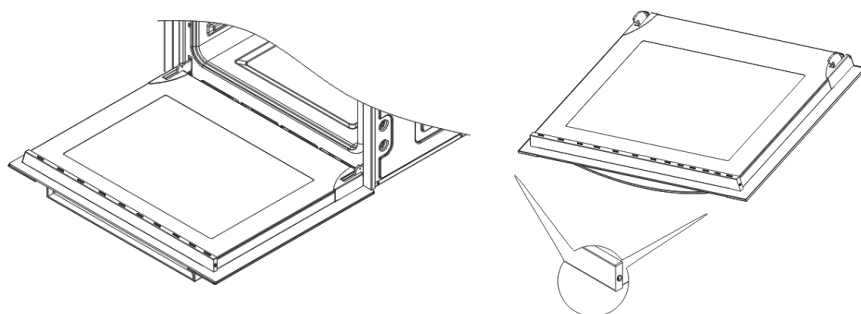
Внимание: используйте гриль только при закрытой дверце духовки.

Держите детей подальше от духовки, т.к. в процессе приготовления элементы прибора могут быть очень горячими. Кроме того, горячий пар выходящий из отсека для приготовления при открывании дверцы духовки, могут привести к ожогам и травмам.

ТЕХНИЧЕСКОЕ ОБСЛУЖИВАНИЕ И ЧИСТКА

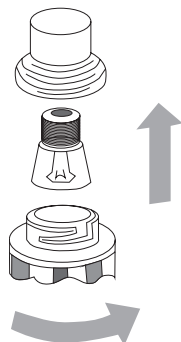
- Выключите прибор, отсоедините его от электросети.
- Во время работы прибор нагревается. Будьте осторожны и не прикасайтесь к горячим частям плиты, до тех пор пока она полностью не остыла.
- Не чистите элементы плиты абразивными или агрессивными химическими средствами очистки или острыми металлическими скребками, так как они царапают или разъедают поверхности и могут привести к дефекту или разрушению стекла или элементов прибора.
- Никогда не используйте для приготовления в приборе вызывающие коррозию или химически активные вещества.
- После очистки деталей плиты ткань, пропитанной нейтральным моющим раствором, протрите ее сначала чистой влажной, затем - мягкой сухой тканью.

- Вытирайте стеклянные поверхности специальными средствами для очистки стекла.
- Не чистите вашу плиту парочистителями.
- Не используйте легковоспламеняющиеся вещества для очистки плиты, например: растворители, бензин или разнообразные кислоты.
- Не мойте детали плиты в посудомоечной машине.
- На фронтальной поверхности духовки внутри духовки имеется герметичное резиновое уплотнение, которое служит гарантией надлежащего функционирования духовки. Следует регулярно проверять состояние этого уплотнения. При необходимости его следует очищать; при этом нельзя применять никаких абразивных средств или предметов. Если уплотнение будет повреждено, следует обратиться в ближайший сервисный центр. При этом духовку не рекомендуется использовать до тех пор, пока она не будет отремонтирована.
- **Для очистки стеклянной дверцы плиты (см. рис. ниже):**
 - полностью откройте дверцу;
 - полностью поднимите фиксаторы дверцы;
 - осторожно снимите дверцу;
 - вывинтите фиксирующие винты с помощью отвертки и снимите пластиковые заглушки и фиксатор с отверстиями для вентиляции;
 - осторожно вытащите стекло, а затем очистите и тщательно вытрите насухо все детали. После очистки заново установите все элементы в обратном порядке.



Замена лампочки

Для того чтобы заменить лампочку, отключите плиту от сети, выкрутите лампочку и замените на новую со следующими характеристиками: 25 Вт, 220-240В, 50Гц, цоколь E14 с температурным сопротивлением 300°C или выше.



Очистка паром

- Наполните небольшую жаропрочную емкость водой (около 250 мл, 1 стакан).
- Установите ее на нижний уровень духовки.
- Закройте дверцу духовки.
- Установите температуру около 50°C и нижний нагрев духовки.
- Нагревайте духовку около 30 минут.
- Откройте дверцу духовки, протрите отсек для приготовления влажной губкой, используя теплую воду и мягкое моющее средство.
- Затем вытрите внутренний отсек духовки насухо.

***Внимание:** при очистке паром под плитой могут остаться влажные следы конденсата (жидкость).*

Экономия электроэнергии

- Предварительно нагревайте духовой шкаф только в том случае, если это указано в рецепте или в таблицах руководства по эксплуатации.
- Используйте темные, покрытые черным лаком или эмалированные формы для выпекания. Они особенно хорошо поглощают тепло.
- Как можно реже открывайте дверцу духового шкафа во время тушения, выпекания или жарения продуктов.
- Несколько партий пирогов лучше всего печь один за другим. Духовой шкаф ещё тёплый, за счёт чего время выпекания второй «очереди» уменьшается. Два пирога прямоугольной формы можно поставить рядом.
- При длительном времени приготовления духовой шкаф можно выключить за 10 минут до окончания приготовления и использовать остаточное тепло для доведения блюда до готовности.

ПРАВИЛЬНАЯ УТИЛИЗАЦИЯ УПАКОВКИ

Электробытовой прибор и его упаковка должны быть утилизированы с наименьшим вредом для окружающей среды и в соответствии с правилами по утилизации отходов в Вашем регионе.

Не выбрасывайте прибор вместе с обычным бытовым мусором.

СОВЕТЫ ПО ПРИГОТОВЛЕНИЮ ПИЩИ

Ваша духовка Weissgauff позволяет выбрать из разнообразных вариантов самый лучший способ приготовления того или иного блюда. Со временем вы научитесь наилучшим образом использовать разнообразные возможности плиты, следуя приведенным ниже указаниям.

Выпечка

Выпечку следует помещать в предварительно нагретую духовку. Следует убедиться в том, что духовка разогрелась до требуемой температуры. В процессе выпекания не рекомендуется открывать дверцу духовки, чтобы пирог не «сел». Общие правила:

Выпечка слишком сухая - следует повысить температуру на ~10°C и сократить время приготовления блюда.

Выпечка «села» - следует использовать меньше жидкости или понизить температуру на ~10°C.

Выпечка слишком «прихватилась» сверху - следует переставить выпечку на более низкую полку, понизить температуру и сократить время приготовления блюда.

Выпечка хорошо пропеклась изнутри, но остается липкой снаружи – следует использовать меньше жидкости, понизить температуру и увеличить время приготовления блюда.

Выпечка прилипает к форме - следует смазывать форму жиром и посыпать ее мукой, или выстлать промасленной бумагой.

Приготовление рыбы и мяса

При приготовлении мяса, дичи и рыбы термостат следует устанавливать на температуру в интервале от 180 °С до 220 °С.

При приготовлении мяса «с кровью», которое должно хорошо запечься снаружи, а внутри оставаться сочным и нежным, его сначала следует в течение короткого времени обжаривать при высокой температуре (200 °С - 220 °С), а затем поместить духовку на более низкую температуру.

Общее правило таково: чем больше кусок жарящегося мяса, тем ниже должна быть температура. Следует помещать мясо в центре решетки и ставить под решетку поддон для того, чтобы в нем собирался жир.

Необходимо убедиться в том, что решетка установлена таким образом, что находится в центре духовки. Если желательно, чтобы больше тепла поступало снизу, следует использовать нижние полки. Чтобы приготовить вкусное жаркое (особенно из утки и дичи), следует прикрыть мясо сверху свиным салом или беконом.

РЕКОМЕНДАЦИИ ПО ПРИГОТОВЛЕНИЮ

Приготовление на гриле

Блюдо	Температура, °С	Позиция противня	Время приготовления (мин), 1 сторона / 2 сторона	
Свиная отбивная	250	верхняя	8-10	6-8
Свиной шницель	250	средняя	10-12	6-8
Шашлык	250	верхняя	7-8	6-7
Колбаски	250	верхняя	8-10	8-10
Ростбиф (около 1кг)	250	средняя	12-15	10-12
Котлета из телятины	250	верхняя	8-10	6-8
Стейк из телятины	250	верхняя	6-8	5-6
Баранья отбивная	250	верхняя	8-10	6-8
Отбивная из ягненка	250	верхняя	10-12	8-10
1/2 курицы (около 500г)	250	средняя	25-30	20-25
Рыбное филе	250	верхняя	6-7	5-6
Форель	250	средняя	5-8	5-7
Хлебный тост	250	верхняя	2-3	2-3

КОМПЛЕКТАЦИЯ ПРОДУКЦИИ:

Артикул	Наименование	Комплектация
EOV16****	Независимый электрический духовой шкаф 60 см	1 универсальный противень, 1 решетка, боковые хромированные решетки, инструкция по эксплуатации.
EOV18****	Независимый электрический духовой шкаф 60 см	1 универсальный противень, 1 решетка, боковые хромированные решетки, инструкция по эксплуатации.

15

Основной импортер товара WeissgauffTM в России: ООО «Вирса». Адрес: 121374 г. Москва, Можайское шоссе, д. 4, кор. 1, пом. IX, комн. 5.

Изготовитель:

- ГЭЙНМОРЕ ИМПОРТ ЭНД ЭКСПОРТ КОМПАНИ ЛИМИТЕД, ЮНИТ 04,7/Ф БРАЙТ ВЕЙ ТАУЭР НО 33 МОНГ КОК РОАД КЛ. ГОНКОНГ, КИТАЙ.
- ГУАНДОНГ ВАНВАРД НЬЮ ЭЛЕКТРИК КО ЛТД, НО 13 ДЖАНАЙ МИД РОАД ШУНДЕ ХАЙ ТЕХ ИНДАСТРИ ДЕВЕЛОПМЕНТ ЗОУН РОНГГВАЙ ШУНДЕ, ФОШАНЬ, ГУАНДОНГ, КИТАЙ.

Сделано в КНР.

На прибор предоставляется 1 год гарантийного обслуживания.

Срок службы: 5 лет со дня покупки, при использовании в строгом соответствии с настоящей инструкцией по эксплуатации и применимыми техническими стандартами.

Веб-сайт: <http://www.weissgauff.ru>

Информацию об авторизованных сервисных центрах Вы можете узнать на web-сайте www.btremont.ru

Если в Вашем городе отсутствует авторизованный сервисный центр, Вам следует обратиться в магазин, где Вы приобрели наш товар, и он организует ремонт или замену.

МОДЕЛЬ _____

СЕРИЙНЫЙ НОМЕР _____

ПЕЧАТЬ ПРОДАВЦА/	
ДАТА ПРОДАЖИ/	ПОДПИСЬ ПРОДАВЦА/

17

1	2	3
ПЕЧАТЬ СЦ/ДАТА РЕМОНТА	ПЕЧАТЬ СЦ/ДАТА РЕМОНТА	ПЕЧАТЬ СЦ/ДАТА РЕМОНТА
1	2	3
МОДЕЛЬ _____ ПЕЧАТЬ СЦ/ДАТА РЕМОНТА	МОДЕЛЬ _____ ПЕЧАТЬ СЦ/ДАТА РЕМОНТА	МОДЕЛЬ _____ ПЕЧАТЬ СЦ/ДАТА РЕМОНТА
СЕРИЙНЫЙ НОМЕР	СЕРИЙНЫЙ НОМЕР	СЕРИЙНЫЙ НОМЕР

Weissgauff

Веб-сайт: [http: www.weissgauff.ru](http://www.weissgauff.ru)