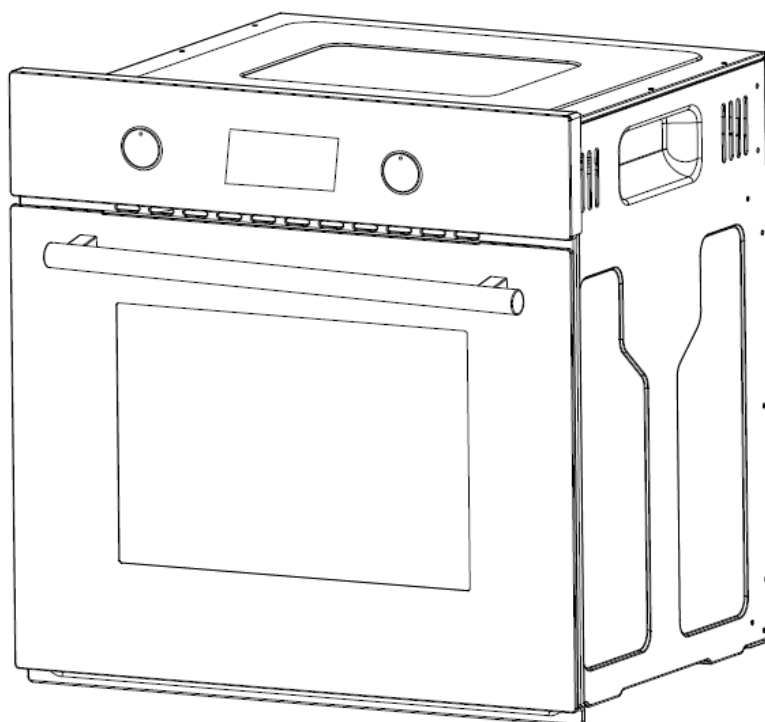


Weissgauff

Germany

ВСТРАИВАЕМЫЙ ДУХОВОЙ ШКАФ EOA 991 PDX, EOA 991 PDB



Содержание

- 1.....Важные указания по технике безопасности
- 2.....Установка
- 3.....Запуск прибора
- 4.....Установка и использование духового шкафа/таймер
- 5.....Выбор функции приготовления и температуры
- 6.....Устранение неполадок
- 7.....Техническое обслуживание и очистка
- 8.....Правильная утилизация упаковки
- 9.....Транспортировка

Важные указания по технике

безопасности

В этом руководстве пользователя содержится важная информация по безопасности и установке, которая позволит вам максимально использовать возможности вашего устройства. Пожалуйста, держите его в надежном месте, чтобы оно было легко доступно для дальнейшего использования; для вас или любого человека, не знакомого с работой прибора.

Предупреждение:

- Во время работы прибор и его доступные части нагреваются. Будьте осторожны и не касайтесь нагревательных элементов.
- Дети младше 8 лет не допускаются к использованию прибора или должны пользоваться им под непрерывным наблюдением взрослых.
- Дети в возрасте от 8 лет и старше и лица с ограниченными физическими, сенсорными или умственными способностями, или нехваткой опыта и знаний могут пользоваться данным прибором, только если они находятся под наблюдением или получили указания относительно безопасного использования прибора и осознают опасность, сопряженную с его использованием. Детям запрещается играть рядом с прибором. Детям запрещается осуществлять очистку и уход за прибором без присмотра со стороны взрослых.
- Не используйте пароочистители для очистки прибора.
- Доступные части прибора могут нагреваться во время использования. При использовании прибора дети должны находиться на отдаленном расстоянии от прибора.
- Не пользуйтесь металлическими щетками или любыми иными жесткими абразивными чистящими

средствами для чистки варочной панели, так как они могут поцарапать стекло.

- Не используйте абразивные чистящие средства для очистки стеклянной дверной панели, чтобы не поцарапать ее. В противном случае может произойти серьезная неисправность устройства.
- Прибор не должен устанавливаться за декоративной дверью, чтобы избежать перегрева.
- Воздух не должен выпускаться в дымоход, который используется для извлечения дыма от приборов, сжигающих газ или другие виды топлива



Предупреждение!

Опасность пожара!

- Не допускайте контакта бумаги или ткани с любым нагревательным элементом.
- Никогда не храните и не используйте агрессивные химикаты, пары, легковоспламеняющиеся или непродовольственные продукты в духовом шкафу или рядом с ним. Он специально разработан для нагревания или приготовления пищи. Использование агрессивных химикатов при нагревании или

очистке может привести к повреждению прибора и к травмам.

- Если пища внутри духового шкафа загорелась, держите дверцу закрытой. Выключите духовой шкаф и отключите питание.
- Соблюдайте осторожность при открытии дверцы. Стоя в стороне, медленно и легко начинайте открывать дверцу, чтобы выпустить горячий воздух и / или пар. Держите лицо в стороне от отверстия и убедитесь, что рядом с духовкой нет детей или домашних животных. После выпуска горячего воздуха и / или пара, продолжайте готовить. Всегда держите дверцу закрытой, если это необходимо для приготовления или очистки.
- Пользуйтесь только посудой, предназначенной для духовых шкафов.



Предупреждение!

Опасность взрыва!

- Жидкости и другие продукты нельзя нагревать в закрытых контейнерах, поскольку они могут взорваться.
- При возникновении дыма, выключите духовку и держите дверцу закрытой, чтобы заглушить любое пламя.
- Кабель и другие аксессуары не должны касаться горячих частей прибора.



Предупреждение!

Горячие поверхности! Опасность ожога!

- Во время эксплуатации прибор нагревается. Будьте осторожны и не касайтесь нагревательных элементов.
- Предупреждение! При использовании доступные части прибора могут

нагреваться, поэтому маленькие дети не допускаются к использованию прибора и должны находиться под наблюдением взрослых.

Указания по безопасности:



Важно!

Всегда отключайте электропитание из сети во время установки.

Важная информация

- Этот прибор предназначен для домашнего бытового использования и может быть встроен в стандартный кухонный шкаф или корпус.
- **Важно:** Прилегающая мебель или корпус, а также все материалы, используемые при установке, должны выдерживать минимальную температуру на 85°C выше комнатной температуры, в которой она находится при использовании.
- Некоторые виды виниловой или ламинированной кухонной мебели особенно подвержены тепловому повреждению или обесцвечиванию при температурах ниже температур, приведенных в указаниях выше.
- Во время эксплуатации поверхности прибора нагреваются, а также сохраняют тепло после работы.
- За любой ущерб, вызванный несоблюдением температурного режима духового шкафа во время установки или слишком близким расстоянием между мебелью и духовым шкафом, ответственность несет владелец.
- Данное устройство не предназначено для использования лицами (включая детей) с ограниченными физическими, сенсорными или умственными способностями или теми, у кого нет опыта и знаний, если

им не были предоставлены надзор и инструкция по эксплуатации прибора лицом, ответственным за их безопасность.

Установка

- Духовой шкаф должен быть установлен в соответствии с указаниями по установке, и все уточнения должны соблюдаться
- Все монтажные работы должны выполняться компетентным лицом или квалифицированным электриком.

Дети

- Пожалуйста будьте аккуратны с упаковочным материалом. Упаковочный материал может быть опасен для детей.
- Убедитесь, что дети находятся вдали от прибора, дети должны находиться под наблюдением и они не должны играть с прибором. Опасно также позволить детям прикасаться к прибору.

Общая безопасность

- Не кладите тяжелые предметы на дверцу духового шкафа или опирайте их на дверцу духового шкафа, когда она открыта, так как это может привести к повреждению петель дверцы духового шкафа.
- Не оставляйте выкипевшие горячие масла или жиры без присмотра на необслуживаемых участках, так как это может привести к пожару.
- Не размещайте кастрюли или подносы с выпечкой непосредственно на основании полости духового шкафа, даже если алюминиевая фольга находится под ними.
- Не допускайте контакта кабеля или вилки с зонами нагрева прибора

- Не устанавливайте устройство рядом со шторами или мягкой мебелью
- Не пытайтесь поднимать или перемещать кухонные приборы, используя дверцу или ручку духового шкафа, так как это может привести к повреждению прибора или привести к травме человека, поднимающего прибор.

Электрическая безопасность

- Если шнур питания поврежден, его необходимо заменить изготовителем, его сервисным агентом или лицами с аналогичной квалификацией во избежание опасности.
- Устройство должно быть размещено таким образом, чтобы источник питания был доступен в любое время
- Перед подключением прибора к источнику питания убедитесь, что напряжение и номинальное напряжение питания соответствуют показаниям электропитания, указанным на этикетке.
- Никогда не используйте поврежденный прибор! Отключите устройство от источника питания и обратитесь к поставщику, если он поврежден.
- Опасность поражения электрическим током! Не пытайтесь самостоятельно отремонтировать прибор. В случае неисправности ремонт должен выполняться только квалифицированным персоналом.
- Чтобы не повредить шнур, не сжимайте, не сгибайте и не обрезайте его острыми краями. Держите его подальше от горячих поверхностей и открытого огня.
- Выложите шнур таким образом, чтобы не было случайного натяжения.
- Ни при каких обстоятельствах не открывайте корпус. Не вставляйте

посторонние предметы внутрь корпуса

- Никогда не используйте аксессуары, не рекомендованные изготовителем. Они могут представлять угрозу безопасности пользователя и могут повредить устройство. Используйте только оригинальные запчасти и аксессуары
- Держите прибор подальше от любых горячих поверхностей и открытого огня. Всегда используйте прибор на ровной, стабильной, чистой и сухой поверхности. Защищайте прибор от воздействия тепла, пыли, прямых солнечных лучей, влаги, капель и брызг воды.
- Не размещайте объекты с открытым пламенем, например, свечи, сверху или рядом с прибором.
- **ПРЕДУПРЕЖДЕНИЕ:** До замены лампы убедитесь, что прибор выключен, чтобы избежать поражения электрическим током.
- Фиксированная проводка для заявителя должна иметь полностью полюсное устройство отключения.



Безопасность:

- Внимание, стекло чрезвычайно хрупкое. При обращении с ним всегда одевайте перчатки.
- Для вашей безопасности этот продукт выполнен из закаленного стекла. Этот тип стекла обладает высокой устойчивостью, но имеет функцию сохранения «памяти» ударов.
- Поэтому необходимо обращаться с прибором с максимальной осторожностью, чтобы избежать ударов, особенно во время установки.
- Избегайте установки этого продукта в местах, где есть большой риск ударов.

- Не позволяйте детям играть с продуктом.
- Не приклеивайте клейкую пленку на поверхность стекла. В случае поломки оно будет разбиваться на большие куски, которые могут быть опасными.

Подключение к электросети



Опасность поражения

электрическим током!

- Любое подключение к электросети должно производиться квалифицированным специалистом.
- Все соединения должны быть установлены квалифицированным специалистом в соответствии с указаниями. Если есть сомнения, обратитесь к квалифицированному электрику.
- Важно! Всегда выключайте электропитание из сети во время установки и обслуживания. Мы рекомендуем, чтобы предохранитель или автоматический выключатель были отключены на распределительном щите во время работы.
- Этот продукт должен быть заземлен - если провод заземления отсутствует, обратитесь к электрику.
- Выключатели должны быть подсоединены в фиксированную проводку в соответствии с правилами подключения. Для этого установите соответствующий коммутируемый соединительный блок.
- Замечание! Переключатель должен иметь зазор между контактами не менее 3 мм во всех полюсах и должен быть подсоединен к фиксированной проводке.
- Подключите входящие положительные, нейтральные и заземляющие кабели к клеммам

коммутируемого соединительного блока. Убедитесь, что соединения плотно затянуты.

- Розетка должна оставаться доступной даже тогда, когда ваш духовой шкаф находится в корпусе, чтобы в любой момент можно было отключить устройство от сети.

Очистка

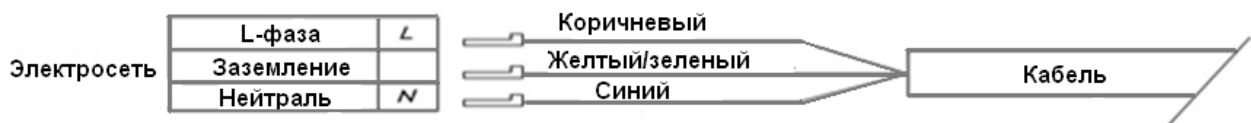
- Перед чисткой прибора всегда отключайте электропитание. Если коммутируемый соединительный блок труднодоступен, отключите питание, используя соответствующий автоматический выключатель на распределительной панели.
- Перед первым использованием тщательно очистите прибор. Духовой шкаф следует регулярно чистить и удалять любые остатки пищи.
- Никогда не чистите поверхность духового шкафа пароочистителем.

- Полость духового шкафа должна быть очищена только теплой мыльной водой, при помощи губки или мягкой ткани. Не следует использовать абразивные чистящие средства.
- Любые пятна, которые могут появиться на дне духового шкафа, возникают в процессе приготовления из-за брызг пищи или пролитой пищи. Возможно, это может быть результатом приготовления пищи при чрезмерно высокой температуре или в слишком маленькой кухонной посуде.
- Вам необходимо выбрать температуру и функцию приготовления, которые подходят для блюда, которое вы готовите. Вы также должны убедиться, что, пища помещена в посуду соответствующего размера и что вы используете поддон для капель, где это необходимо.

Установка

Подключение к электросети

Перед подключением прибора убедитесь, что напряжение питания, указанное на номинальной пластине, соответствует напряжению сети.



ПРЕДУПРЕЖДЕНИЕ: ДАННОЕ УСТРОЙСТВО ДОЛЖНО БЫТЬ ЗАЗЕМЛЕНО.

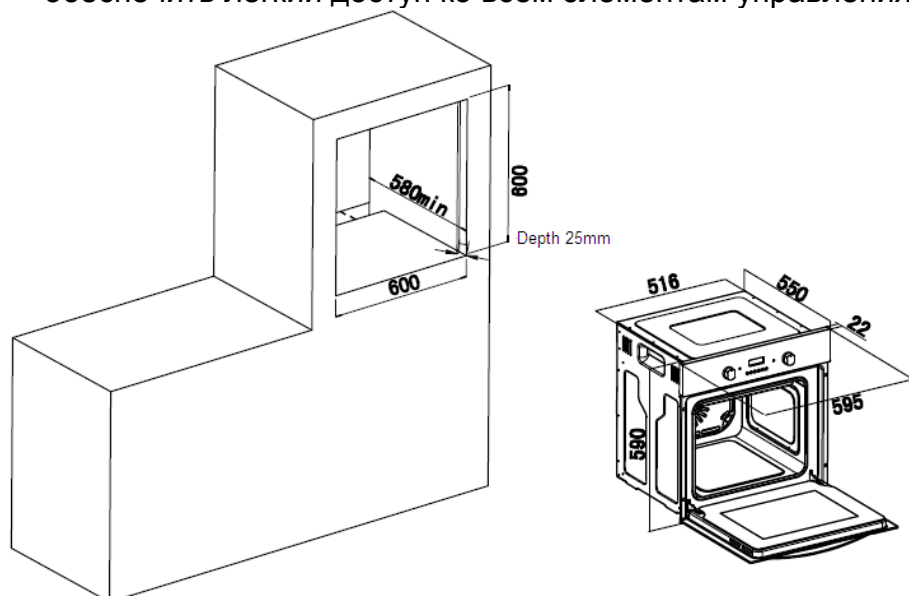
- В проводку должен быть установлен подходящий выключатель. Переключатель должен быть установленного образца и располагаться в соответствии с местными электропроводками и электрическими правилами и спецификациями. Переключатель должен иметь 3-миллиметровое расстояние между полюсами в активном (фазном) проводнике проводки
- Чтобы подключить в сеть шнур питания духового шкафа, ослабьте и снимите крышку на клеммной колодке, чтобы получить доступ к контактам внутри.

Сделайте соединение, закрепив шнур на месте с помощью прилагаемого кабельного зажима, а затем сразу закройте крышку клеммной колодки.

- Если вам необходимо заменить шнур питания духового, провод заземления (желтый / зеленый) должен быть всегда на 10 мм длиннее, чем линейные провода.
- В корпусе для простоты установки и последующего обслуживания должно оставаться 1,5м свободного кабеля.
- Сетевой кабель не должен касаться горячего металла.
- Необходимо следить за тем, чтобы температура сетевого кабеля не превышала 50°C.
- Если кабель электропитания поврежден, его необходимо заменить в сервисном центре.

Установка духовки в кухонный шкаф

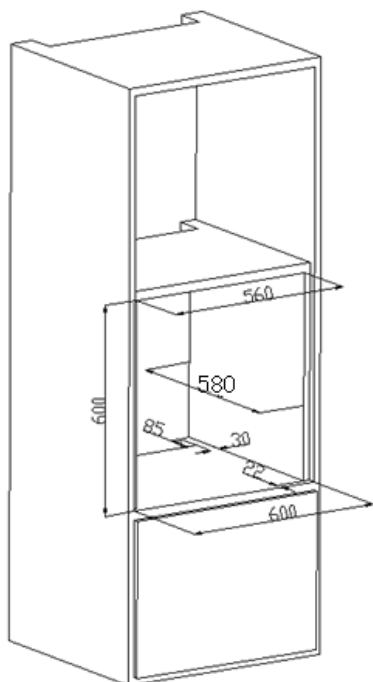
- Кухонное помещение должно быть сухим и проветриваемым и оборудовано эффективной вентиляцией. При установке духового шкафа необходимо обеспечить легкий доступ ко всем элементам управления.



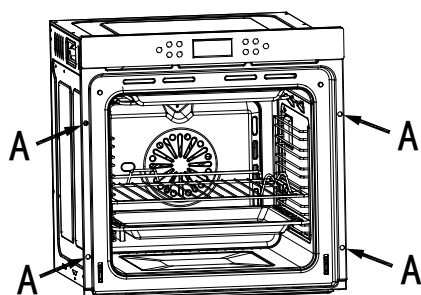
Размещение прибора

- Убедитесь, что корпус, в который вы будете вставлять печь, имеет размер, указанный на приведенной выше схеме.
- Печь должна быть установлена в корпус с вырезами для вентиляции, указанными в разделе «Требования к вентиляции» на следующей странице.
- Убедитесь, что задняя панель мебельного корпуса снята.
- Убедитесь, что духовка надежно зафиксирована в корпусе. Установка духовки в корпус производится с помощью четырех винтов. Они должны быть ввинчены в духовой шкаф и в корпус.

Требования к вентиляции



(На рисунке показаны требования к вентиляции и размеры для установки прибора в высокий корпус).



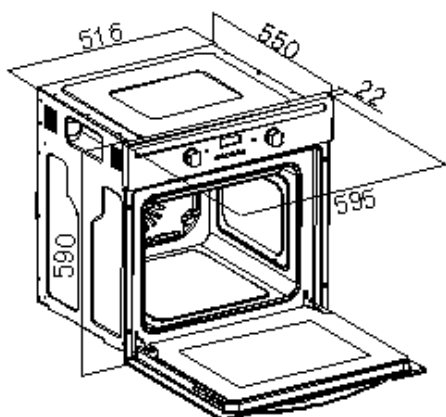
Убедитесь, что духовка надежно зафиксирована в корпусе. Крепление духовки в корпус производится с помощью четырех винтов. Они должны быть ввинчены в духовой шкаф и в корпус.

Перед запуском прибора

- После того, как эта простая операция была выполнена, печь будет готова к использованию для приготовления пищи.
- Данное устройство предназначено исключительно для бытового использования.
- Используйте духовой шкаф только для приготовления пищи.
- Все аксессуары для духового шкафа, которые не потребуются, перед приготовлением необходимо убрать из духовки.
- Перед использованием духовку необходимо нагреть до температуры приготовления пищи.
- При использовании более одного поддона во время приготовления пищи, необходимо все поддоны поместить в центр духового шкафа так, чтобы между ними циркулировал воздух.

- Не кладите духовые поддоны на нижнюю полку духовки и не закрывайте ее алюминиевой фольгой. Это может вызвать перегрев, время варки и обжаривания не будут совпадать, и это может привести к повреждению эмали.
- При открытии двери будьте предельно осторожны, чтобы избежать контакта с горячим паром.

А. Технические характеристики



Размеры

Высота: 590 mm
 Ширина: 595 mm
 Глубина: 550 mm

Технические характеристики

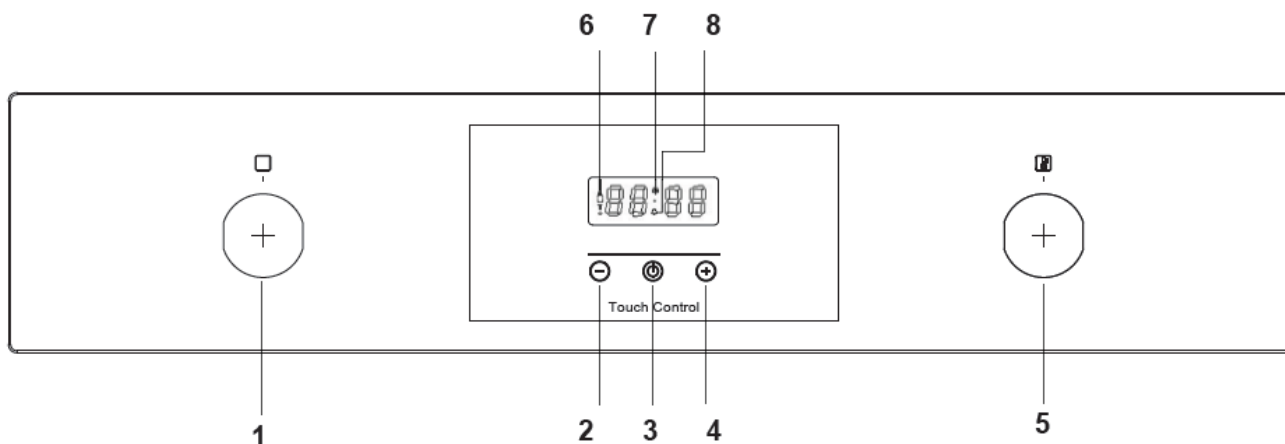
- 7 программ
- Объем духового шкафа: 57 литров
- Регулировка температуры для гриля
- Вентилятор

Вентилятор

Чтобы внутренняя температура духового шкафа была стабильной, а температура внешней поверхности была ниже, внутри этого прибора установлен охлаждающий вентилятор. После приготовления вентилятор будет работать до тех пор, пока духовой шкаф не будет достаточно охлажден.

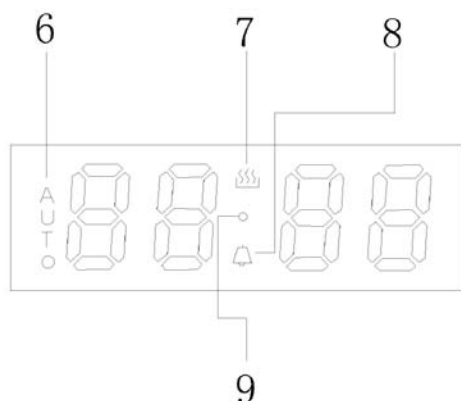
В. Панель управления

Здесь представлен обзор панели управления. В зависимости от модели устройства отдельные детали могут отличаться



- 1) Ручка выборов режима приготовления
- 2, 4) Кнопки регулировки таймера «Минус», «Плюс»
- 3) Кнопка таймера «Ручная настройка»
- 5) Ручка регулировки температуры

С. Выбор программы/дисплей таймера



- 6) Функция «Авто»
- 7) Режим духовки включен
- 8) Символ времени/Символ «Минуты»
- 9) Символ десятичного деления

Установка и использование дисплея для выбора программ/таймера

Выбор режима ручного управления

- ✧ Нажмите кнопку «Ручная настройка» (3). В режиме ручной настройки на дисплее будет отображаться время - продолжительность работы духового шкафа, будет гореть режим работы духовки (7), будет мигать символ «Будильник» (8) и символ десятичного деления (9); время обратного отсчета будет равно 0.00, зуммер подаст звуковые сигналы: два коротких и один протяжный, символ «Будильник» (8) будет мигать 5 минут. Когда закончится время обратного отсчета и не будет работать в течение 10 часов, он автоматически переключится в режим ручной работы, таймер перейдет в режим ожидания, реле будет отключено.

Перед первым использованием

При первом включении может появиться запах дыма или гари. Это нормальное явление, не означающее неисправность: рекомендуется прогреть пустую печь около 30 минут при температуре 225 -250°C, чтобы прогорели остатки сборочной смазки. Не забудьте открыть окно или включить принудительную вентиляцию.

Включение

- ✧ Чтобы включить духовку в режиме ожидания нажмите и удерживайте в течение трех секунд кнопку таймера (3). Затем духовка перейдет в рабочее состояние, светодиодный дисплей перестанет мигать и показывать текущее время, символ десятичного деления (9) замигает, чтобы напомнить пользователю об установке времени.
- ✧ Для того чтобы перейти из рабочего режима в режим ожидания, необходимо удерживать в течение трех секунд кнопку (3), светодиодный индикатор отобразит текущее время и символ десятичного деления в виде вспышки в течение 1 секунды.

Настройка времени

Перед первым использованием необходимо настроить время.

- ✧ Убедитесь, что печь находится в ручном режиме (как указано выше).
- ✧ Для включения духовку нажмите и удерживайте в течение трех секунд кнопку (3). Замигает символ десятичного деления (9), в этот момент необходимо нажимать кнопки «плюс» (4) и «минус» (2), чтобы установить нужное время. Если в течение 5 секунд кнопки «плюс» (4) или «минус» (2) не будут использованы, то на дисплее автоматически установится текущее время.
- ✧ При включении питания необходимо один раз нажать кнопку (3), и когда символ десятичного деления (9) замигает, необходимо также установить время суток.
- ✧ Когда на светодиодном дисплее отобразится верное время суток, отпустите кнопки «плюс» и «минус» и подождите несколько секунд. Символ десятичного деления (9) перестанет мигать, и печь будет готова к работе.

Функция минутного таймера

Функция минутного таймера - это время обратного отсчета, которое может быть задано на программном устройстве/таймере. Когда время обратного отсчета закончится, раздастся звуковой сигнал.

- ✧ При включении питания дважды нажмите кнопку (3). Символ будильника (8) начнет мигать, и время обратного отсчета отобразится на дисплее, если вы установите часы раньше или отобразите «00:00».
- ✧ Используйте кнопки «плюс» (4) и «минус» (2), чтобы установить нужное время обратного отсчета
- ✧ Максимальное время обратного отсчета, которое может быть установлено, составляет 23 часа 59 минут.
- ✧ Когда на светодиодном дисплее появится необходимое время обратного отсчета, отпустите кнопки «плюс» и «минус», и обратный отсчет запустится немедленно.
- ✧ Символ будильника (8) будет отображаться на светодиодном дисплее, чтобы показать, что время обратного отсчета продолжается.
- ✧ Через несколько секунд светодиодный дисплей вернется к отображению времени суток.
- ✧ После завершения обратного отсчета раздастся звуковой сигнал, и символ работы духового шкафа погаснет. Звуковой сигнал будет раздаваться в течение 5

минут до выключения автоматически или вы можете отключить его самостоятельно, нажав любую из кнопок таймера духовки.

- ✚ **ВАЖНО:** Если духовка работает при использовании функции минутного таймера, печь не будет отключаться автоматически при завершении отсчета времени. **ВЫ ДОЛЖНЫ** перевернуть ручку выбора функции духовки и ручку управления термостатом в положение OFF.

Таймер духового шкафа

Эта функция позволит вам установить время обратного отсчета, аналогично функции таймера, но печь выключится в конце приготовления автоматически.

- ✧ Поместите пищу, которую вы хотите приготовить в духовку и закройте дверцу.
- ✧ Выберите функцию и температуру приготовления, используя соответствующие ручки управления.
- ✧ При включении питания нажмите кнопку (3) четыре раза, на дисплее отобразится время окончания приготовления или резервное время. Если время приготовления было установлено ранее, оно вступит в режим резервирования, на дисплее начнет мигать символ работы печи (7), а символ автоматического приготовления (6) начнет мигать.
- ✧ Используйте кнопки «плюс» (4) и «минус» (2), чтобы установить необходимое время приготовления.
- ✧ Нажмите кнопку (3) пять раз, чтобы вернуться в режим включения питания, на дисплее отобразится текущий статус.
- ✧ Максимальное время обратного отсчета, которое может быть установлено, составляет 10 часов.
- ✧ Когда на светодиодном дисплее появится правильное время обратного отсчета, отпустите кнопки «плюс» и «минус». Приготовление начнется немедленно, через несколько секунд начнется обратный отсчет времени.
- ✧ В конце приготовления печь выключится, символ работы печи (7) погаснет, и на светодиодном дисплее начнет мигать символ автоматического приготовления (6), звуковой сигнал будет раздаваться в течение 5 мин.
- ✧ Чтобы отключить духовку и отменить звуковой сигнал, нажмите любую кнопку один раз.
- ✚ **ВАЖНО:** Если вы не включили ручку переключателя функции печи и ручку управления термостатом в положение OFF, при сбросе духовки она будет продолжать нагреваться.
- ✚ Если продолжительность приготовления равна 0 или время окончания приготовления равно текущему времени, автоматическая функция приготовления будет закончена. И когда автоматическая функция приготовления отключена, время приготовления составляет 0, время окончания приготовления равно текущему времени.

Настройка звукового сигнала

Звуковой сигнал имеет 3 режима. Чтобы настроить сигнал, вы должны действовать следующим образом:

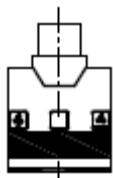
- ✧ **ВАЖНО:** таймер духовки не должен находиться в каком-либо режиме обратного отсчета, а символ работы печи (7) должен гореть.
- ✧ В режиме ожидания (мигает символ часов) звуковой сигнал можно отрегулировать, нажав и удерживая кнопку «плюс» (4), чтобы выбрать 3 режима, нажмите один раз, выберите один вид.

- ✧ Когда вы выберете необходимый для вас звуковой сигнал, отпустите все кнопки и дождитесь, пока дисплей вернется к отображению времени суток. Теперь звуковой сигнал установлен.

Выбор режима приготовления и температуры

- ✧ При первом включении (или после отключения питания), цифры на дисплее будут мигать. Поэтому прежде чем выбирать режим приготовления или устанавливать температуру, вы должны задать «ручной режим» работы духового шкафа.
- ✧ Чтобы выбрать ручной режим работы, на панели управления нажмите кнопку (3).

Использование духового шкафа Выбор режима работы духового шкафа



Духовой шкаф управляется ручкой. Чтобы установить нужный режим поверните ручку выбора режимов приготовления на выбранную позицию. Когда режим будет установлен, загорится индикатор питания.

РЕЖИМЫ РАБОТЫ ДУХОВОГО ШКАФА.



РАЗМОРАЖИВАНИЕ: циркуляция воздуха комнатной температуры позволяет быстрее разморозить замороженные продукты без использования нагрева



КОНВЕКЦИЯ (верхний и нижний элементы): нагрев происходит сверху и снизу, обеспечивая конвекцию, равномерно нагревая все слои пищи и обеспечивая наилучший результат для приготовления пирожных, бисквитов, лазаньи, пасты, мучных изделий.



ТУРБОВЕНТИЛЯТОР: равномерно распределяет тепло внутри духовки, равномерный нагрев продуктов, оптимально для одновременного приготовления продуктов на разных уровнях



ГРИЛЬ: тепло идет вниз на пищу из внутренней части верхнего элемента. Эта функция идеально подходит для приготовления небольших порций бекона, тостов и мяса и т.д.



ДВОЙНОЙ ГРИЛЬ: гриль с верхним нагревом – режим идеален для больших кусков мяса и рыбы. Во время приготовления воздержитесь от открытия двери духовки и располагайте пищу как можно выше



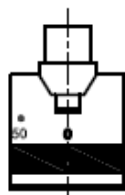
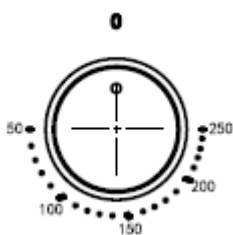
ТУРБОГРИЛЬ: горячий воздух циркулирует внутри под действием вентилятора, нагрев идет сверху. Режим оптимален для приготовления выпечки на одном противне, при этом режиме обеспечивается самое быстрое

и полное прожаривание и формируется корочка. Оптимально для приготовления курицы. Положите продукты на решетку и установите ее на 2-й или 3-й снизу уровень. Затем установите внизу противень для сбора жира и жидкости.



ВЕНТИЛЯТОР И НИЖНИЙ ЭЛЕМЕНТ: при включении данной функции тепло распространяется от нижнего нагревательного элемента с помощью вентилятора. Эта функция подходит для стерилизации и консервирования банок

Управление температурой



Ручка управления термостатом печи устанавливает требуемую температуру в духовке. Можно регулировать температуру в диапазоне от 50 до 250 °C

Ручку управления термостатом крутите по часовой стрелке.

Советы по приготовлению пищи

- Пожалуйста, изучите информацию, приведенную на упаковке для пищевых продуктов, для руководства по температуре и времени приготовления. После того, как вы ознакомились с работой вашего духового шкафа, температура и время могут варьироваться в соответствии с личными предпочтениями
- При использовании функции «Разморозка», следует ознакомиться с информацией, приведенной на упаковке с продуктами, для данного режима приготовления.
- Перед приготовлением удостоверьтесь, что замороженные продукты тщательно разморожены, если только инструкции на упаковке для пищевых продуктов не позволяют вам приготовить из замороженными.
- Перед приготовлением, необходимо предварительно нагреть духовку. Вы можете отказаться от предварительного нагрева при использовании режима духового шкафа, однако при этом вы должны увеличить время приготовления, указанное на упаковке для продуктов, примерно на десять минут.
- Перед приготовлением убедитесь, что любые аксессуары, которые не потребуются в процессе приготовления, удалены из духовки.
- Поместите лотки для приготовления пищи в центр духовки и оставьте зазоры между лотками, чтобы воздух циркулировал.
- Как можно реже открывайте дверцу духового шкафа во время тушения, выпекания или жарения продуктов.
- Индикатор духового шкафа будет оставаться включенным во время приготовления.

Предупреждения:

- Держите дверцу духовки закрытой при использовании любых режимов гриля.
- Не используйте алюминиевую фольгу для покрытия посуды во время приготовления пищи. Высокая отражательная способность фольги может повредить элементы решетки.
- Вы также не должны помещать алюминиевую фольгу на основание духовки.
- Во время приготовления пищи никогда не кладите кастрюли или другую кухонную посуду прямо на дно печи. Их всегда следует размещать на полках.
- Нагревательный элемент гриля и другие внутренние компоненты духовки во время работы очень нагреваются, поэтому будьте осторожны при обращении с продуктом, который вы готовите на гриле.
- **Важно:** При открытии дверцы будьте осторожны, избегайте контакта с горячими частями духовки и паром.
- Ручку поддона для сбора капель следует использовать только для перемещения его внутри духового шкафа, а НЕ для удаления его из полости духового шкафа. При извлечении поддона для сбора капель вам следует ВСЕГДА использовать перчатку для духовки.
- Когда прибор включен, ручка лотка не должна оставаться в положении.
- Паровой очиститель не должен использоваться.
- **Предупреждение:** Доступные детали могут нагреваться во время использования. Будьте внимательны и держите детей на расстоянии от прибора.
- Не используйте суровые абразивные чистящие средства или металлические скребки для очистки стекла дверцы духовки, так как это может поцарапать поверхность, что может привести к разрушению стекла печи.

Устранение неполадок

Неполадки	Причина	Решение
Духовой шкаф не работает	Неправильная установка.	Отключите основное питание и проверьте, не отсоединен ли какой-либо провод.
	Нет соединения с источником питания.	Отключите основное питание и проверьте, не отсоединен ли какой-либо провод.
	Что-то было установлено неправильно.	Отключите основное питание и проверьте, не отсоединен ли какой-либо провод.
Свет в духовом шкафу не работает.	Перегорела лампочка.	Замените лампу, как описано в инструкции в разделе «Техническое обслуживание и очистка».
Духовой шкаф не нагревается	Не выбран режим приготовления.	Выберите режим приготовления.
	Не установлена температура.	Выберите температуру приготовления.

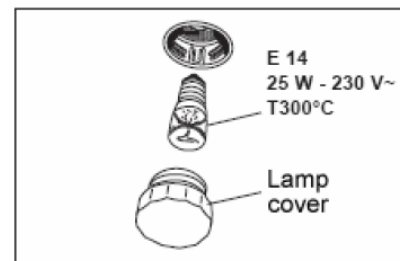
Техническое обслуживание и очистка

- Духовой шкаф следует чистить после каждого использования. При очистке духовки необходимо включить освещение, чтобы вы могли лучше видеть поверхность.
- Духовой шкаф следует мыть только теплой водой с небольшим количеством чистящего средства.
- После очистки камеры духового шкафа вытрите ее насухо.
- Никогда не используйте паровой очиститель для очистки поверхности духового шкафа.
- Полость духовки должна быть очищена только теплой мыльной водой с использованием губки или мягкой ткани. Не следует использовать абразивные чистящие средства.
- Любые пятна, которые появляются на дне духовки, возникают из-за брызг пищи или пролитой пищи во время процесса приготовления. Возможно, это может быть связано с приготовлением пищи при очень высокой температуре или в слишком маленькой посуде.
- Вы должны выбрать температуру и функцию приготовления, которые подходят для пищи, которую вы готовите. Вы также должны убедиться, что, пища помещена в блюдо соответствующего размера, и при необходимости используйте поддон для сбора капель.
- Внешние части духового шкафа следует чистить только теплой мыльной водой с использованием губки или мягкой ткани. Не следует использовать абразивные чистящие средства.
- Перед использованием какого-либо вида пылесоса для очистки, вы должны убедиться, что он подходит для очистки данного духового шкафа.
- Любой ущерб, причиненный прибору чистящим средством, не является гарантийным случаем, даже если прибор еще находится в гарантийном периоде.
- Не используйте чистящие средства, содержащие абразивные материалы для чистки и ухода за передней панелью стекла

Замена лампы духового шкафа

Во избежание поражения электрическим током до замены лампы убедитесь, что духовой шкаф отключен от сети.

- Установите все ручки управления в положение «0», отсоедините сетевой штекер, отвинтите и вымойте крышку лампы, а затем протрите ее насухо
- Выкрутите лампочку и замените на новую высокотемпературную лампу (300 °С) со следующими характеристиками:
 - 220В
 - мощность 25 Вт
 - цоколь E14
- Не используйте лампы другого типа.
- Вкрутите лампу, убедитесь, что она правильно вставлена в керамическую розетку
- Вкрутите крышку лампы.



Снятие дверцы духового шкафа

Чтобы облегчить доступ к камере печи во время очистки, можно снять дверцу. Для этого поднимите стержни замка до конца вверх. Прикройте дверцу, поднимите и потяните ее к себе. После того, как вы почистите дверцу духовки, выровняйте стержни с дверным замком духовки и надавите, до тех пор, пока они не займут свою позицию в дверном замке. Откройте дверцу духовки полностью и поставьте стержни в первоначальную позицию. Дверца духовки установлена. После того, как дверца установлена в духовку, следует осторожно опустить предохранитель. Если предохранитель не установлен, он может повредить стержень при закрытии двери. Как показано на рисунке 1.

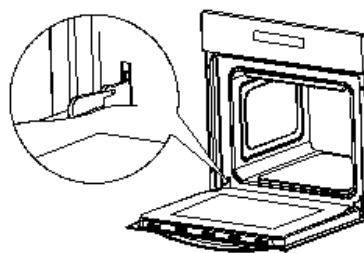


figure 1

Снятие внутреннего стекла с дверцы духовки

Тип-А

С помощью отвертки отвинтите и отстегните защелку кронштейна, которая находится в углу в верхней части дверцы. Затем выньте стекло из второго блокирующего механизма и удалите. После очистки, вставьте и заблокируйте стеклянную панель и вкрутите блокирующий механизм.

Как показано на рисунке 2

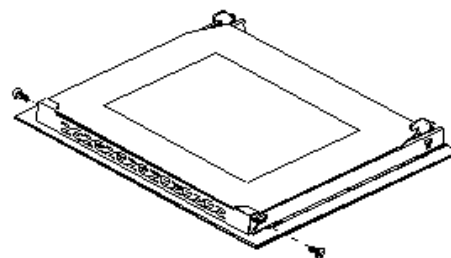


figure 2

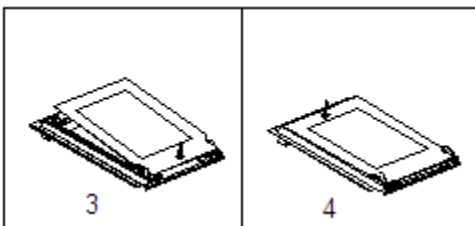
Тип-В (конструкция дверцы SMEG)

Пошаговая инструкция снятия внутреннего стекла:



Держите дверцу плотно на столе, положите вашу руку на нижнюю часть внутреннего стекла дверцы и поднимите вверх, нажмите кнопку, которая находится поверх стекла и поднимите ее, пока не будет снято все стекло

Пошаговая инструкция установки внутреннего стекла:



Нижнюю часть внутреннего стекла дверцы прислоните к выпуклой пластине дверной рамы, нажмите на кнопку и зажмите ее. Нажмите на внутреннее стекло дверцы, надавите на верхнюю часть стекла жестким нажатием и зафиксируйте кнопку.

Регулярные проверки

Кроме того, чтобы ваша плита была чистой, вы должны:

1. Проводить периодическую очистку элементов управления и варочных частей плиты. По истечении гарантийного срока вы должны проводить технический осмотр плиты в сервисном центре не реже одного раза в два года.
2. Исправлять любые неисправности.

Периодически необходимо чистить все части духового шкафа.



Важно!

Все ремонтные работы должны выполняться сервисным центром или квалифицированным специалистом.

ПРАВИЛЬНАЯ УТИЛИЗАЦИЯ УПАКОВКИ

Электробытовой прибор и его упаковка должны быть утилизированы с наименьшим вредом для окружающей среды и в соответствии с правилами по утилизации отходов в Вашем регионе.

Не выбрасывайте прибор вместе с обычным бытовым мусором.

Транспортировка

Сохраните оригинальную коробку продукта и используйте эту упаковку, если предмет необходимо транспортировать.

Следуйте транспортным знакам на картонной коробке.

Если оригинальная коробка недоступна, предпримите меры для защиты внешних поверхностей (стекла и окрашенных поверхностей) духовки от возможных ударов.

Основной импортер товара Weissgauff™ в России: ООО «ГАУФ РУС»
Адрес: 121357, г. Москва, ул. Верейская, дом 29, строение 134, 2-й этаж комната № 4.
Изготовитель:

- ГУАНГДОНГ АТЛАН ЭЛЕКТРОНИК АППЛАЙНС МАНУФЭКЧОР КО., ЛТД
№.12 Ист 3 роад, Жиангуй Ав., Лелью Таун, Шунде, Фошан, Китай.
ГУАНДОНГ ШУНДЕ СПЛЕНДОР ТРЕЙДИНГ КО. ЛТД, ЮНИТ 301 ,9 ДЖОНГХУА
РОАД, РОНГУИ, ШУНДЕ, ФОШАН, ГУАНГДОНГ, КИТАЙ.
- ФОШАН АОМС ЭЛЕКТРИКАЛ АППЛАЙАНСИЗ КО ЛТД, НО. 3 КЕЙДЖУ 10 ЛУ,
КСИНТАН ИНДАСТРИАЛ ПАРК, ШУНДЕ, ФОШАНЬ, ГУАНДОНГ, КИТАЙ.
Р НО 33 МОНГ КОК РОАД КЛ. ГОНКОНГ, КИТАЙ.
- ГУАНДОНГ ВАНВАРД НЬЮ ЭЛЕКТРИК КО ЛТД, НО 13 ДЖАНАЙ МИД РОАД ШУН -
ДЕ ХАЙ ТЕХ ИНДАСТРИ ДЕВЕЛОПМЕНТ ЗОУН РОНГГВАЙ ШУНДЕ, ФОШАНЬ,
ГУАНДОНГ,
КИТАЙ.
- ГУАНДОНГ ВАНВАРД ЭЛЕКТРИК КО ЛТД, НО 185 ЭНД 187 ГЕНГХЕ РОАД, ГЕНГХЕ
ТАУН, ГАОМИНГ ДИСТРИКТ, ГУАНДОНГ, КИТАЙ.
- ГУАНДОНГ ВАНВАРД ЭЛЕКТРИК КО ЛТД, ИСТ САЙД ОВ ЯНГШИ АВЕНЮ (РЕНХЕ),
ЯНГШИ, ГАНМИНГ ДИСТРИКТ, ФОШАНЬ СИТИ, ГУАНДОНГ ПРОВИНС, КИТАЙ
Сделано в КНР.

На прибор предоставляется 1 год гарантийного обслуживания.

Срок службы: 5 лет со дня покупки, при использовании в строгом соответствии с
настоящей инструкцией по эксплуатации и применимыми техническими стандартами.

Веб-сайт: <http://www.weissgauff.ru>

Информацию об авторизованных сервисных центрах Вы можете узнать на web-сайте
www.btremont.ru

Если в Вашем городе отсутствует авторизованный сервисный центр, Вам следует
обратиться в магазин, где Вы приобрели наш товар, и он организует ремонт или
замену.

МОДЕЛЬ _____

СЕРИЙНЫЙ НОМЕР _____

ПЕЧАТЬ ПРОДАВЦА/	
ДАТА ПРОДАЖИ/	ПОДПИСЬ ПРОДАВЦА/

1	2	3
ПЕЧАТЬ СЦ/ДАТА РЕМОНТА		
<hr style="border-top: 1px dashed black;"/>		
1	2	3
МОДЕЛЬ _____		
ПЕЧАТЬ СЦ/ДАТА РЕМОНТА		
СЕРИЙНЫЙ НОМЕР		

Weissgauff
Germany

Веб-сайт: <http://www.weissgauff.ru>