



Инструкция по эксплуатации
микроволновой печи

MW-M1703

Пожалуйста, внимательно прочитайте этот буклет перед установкой и использованием устройства; сохраните данное руководство для получения дальнейшей информации о продукте.

Общие сведения о микроволновых печах

1. Микроволны представляют собой разновидность высокочастотного электромагнитного излучения, широко распространенного в природе. Однако природное излучение имеет слишком рассеянный характер, поэтому непригодно для использования в целях повышения температуры. Ключевым компонентом микроволновой печи (здесь и далее МВ-печь) – магнетрон – преобразует электрическую энергию в микроволны, после чего энергия микроволнового поля направляется на ограниченную область. Это вызывает высокочастотные колебания молекул продуктов и тепло, выделяемое при трении молекул позволяет быстро готовить продукты в печи.

2. Любая МВ-печь обладает тремя характерными особенностями, а именно:

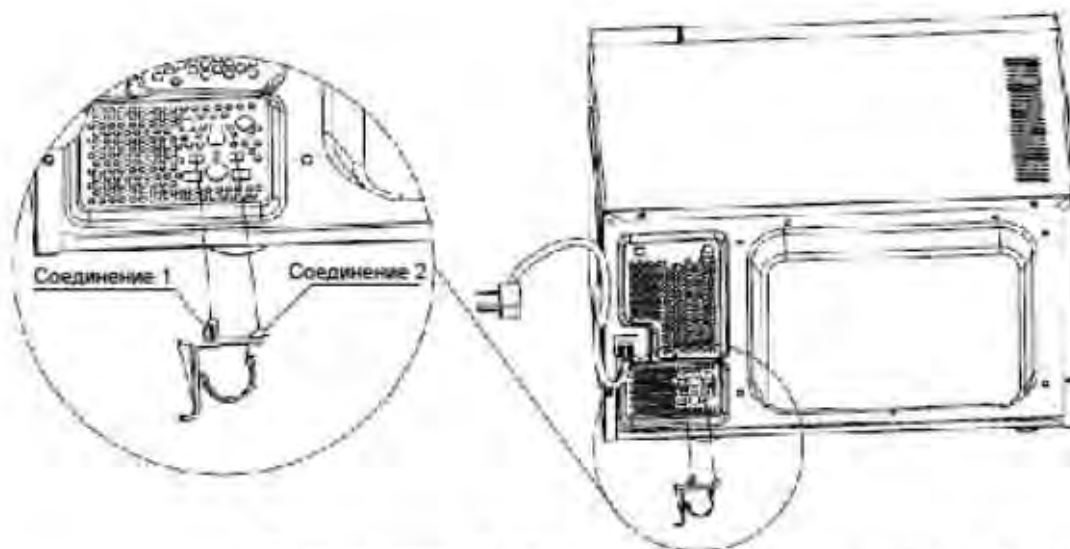
а) **Поглощающая способность**, микроволны вызывают колебания молекул продуктов, в процессе вибрации выделяется значительное количество тепловой энергии, позволяющей быстро готовить пищу. Однако степень проникновения микроволн различна, завися от размера, плотности, и свойств разогреваемого продукта. Поэтому скорость и степень готовности продуктов варьируется.

б) **Проницаемость**, микроволны свободно проходят сквозь керамику, стекло, термостойкий пластик. Однако, для достижения оптимального результата, рекомендуется использовать специальную посуду для МВ-печей (см. подробнее в руководстве по использованию дополнительной посуды).

в) **Отражающая способность**, микроволны отражаются от внутренних металлических стен корпуса, что создает равномерное магнитное поле, предотвращающее чрезмерное нагревание отдельных областей продуктов.

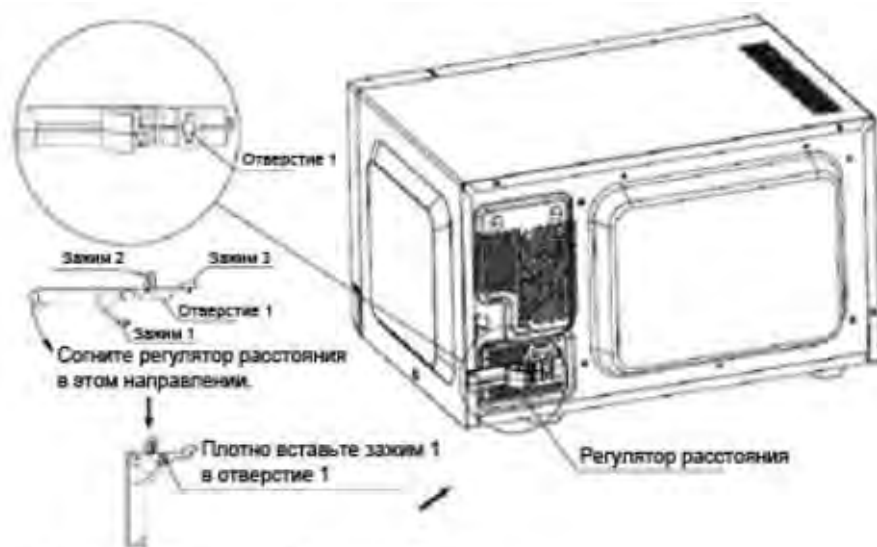
Установка МВ-печи

- 1) Для достижения достаточной вентиляции, расстояние от задней стенки корпуса до стены должно составлять не менее 10 см, от боковой стенки корпуса до стены – не менее 5 см, от верхней части корпуса до ближайшей поверхности – не менее 20 см.
- 2) Нельзя ставить какие-либо объекты на верхнюю часть корпуса.
- 3) Рекомендуется располагать МВ-печь вдали от телевизора, радиоприемника или антенны, во избежание негативного влияния микроволн на качество приема перечисленных устройств.
- 4) МВ-печь должна быть установлена таким образом, чтобы сохранялась возможность экстренного отсоединения устройства от питающей сети.
- 5) Не допускается установка МВ-печи в закрытое пространство (напр., шкаф, навесной ящик).
- 6) Для сохранения дистанции между задней стенкой корпуса и стеной, в комплекте с МВ-печью поставляются два варианта ограничителей (см. ниже инструкцию по их установке). Обязательно установите один из вариантов ограничителей перед установкой печи и ее первым включением.



Вставьте зажимы 1 и 2 в соответствующие им квадратные отверстия на задней стенке корпуса.

Вариант 1



- 1) Сопните регулятор расстояния в указанном направлении.
- 2) Убедитесь, что зажим 1 плотно зафиксирован в отверстии 1.
- 3) Вставьте зажимы 2 и 3 в соответствующие им квадратные отверстия.

Вариант 2

Руководство по использованию дополнительной посуды.

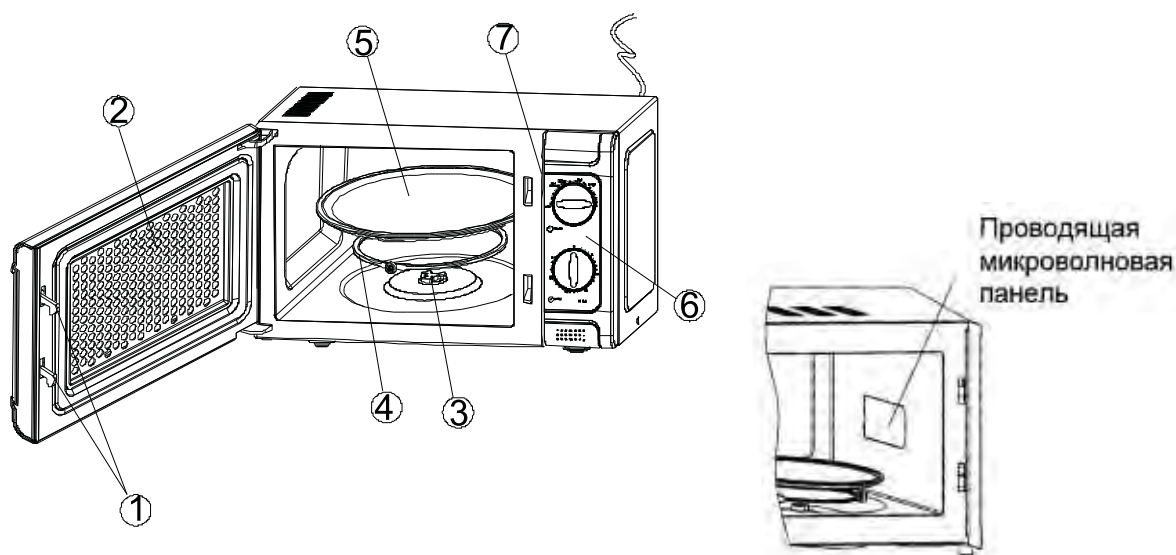
Пожалуйста, перед использованием посуды, проверьте ее пригодность к употреблению в СВ-печах с помощью этой таблицы. Значения: «о» - пригодно для использования; «х» - непригодно для использования в СВ-печах.

Материал посуды	СВ-печь
Жаропрочное стекло	о
Керамика	о
Обычное стекло	х
Жаропрочный пластик	о
Обычный пластик	х
Тонкая полиэтиленовая пленка	о
Металлический гриль	х
Металлический контейнер	х

Перед первым использованием

В связи с тем что на нагревательном элементе или внутренней поверхности печи могут находиться остатки заводской смазки и/или упаковочного материала, допускается наличие специфического запаха и легкого задымления, что не является свидетельством поломки устройства. Во избежание неприятных ощущений рекомендуется осуществлять первое включение устройства в хорошо проветриваемом помещении. Так как модель MW-M1703 не выполняет функций гриля, для скорейшего избавления от специфических последствий рекомендуется поместить емкость с водой в МВ-печь и несколько раз запустить устройство на максимальной мощности. После этого устройство готово к полноценному использованию.

Комплектация устройства



- 1) Фиксирующий замок – предотвращает запуск устройства при неправильном закрытии дверцы.
- 2) Смотровое окно – позволяет визуально определять степень готовности продуктов.
- 3) Вращающий элемент – предназначен для равномерного вращения поворотной платформы.
- 4) Поворотное кольцо – поддерживает горизонтальное положение поворотной платформы.
- 5) Поворотная платформа – предназначена для равномерного приготовления продуктов.
- 6) Панель управления – см. подробное описание ниже (внешний вид панели управления может быть изменен производителем без предварительного уведомления).
- 7) Проводящая микроволновая панель (внутри). Внимание: никогда не удаляйте панель в процессе очистки внутренней поверхности МВ-печи. См. рис. 1

Меры предосторожности

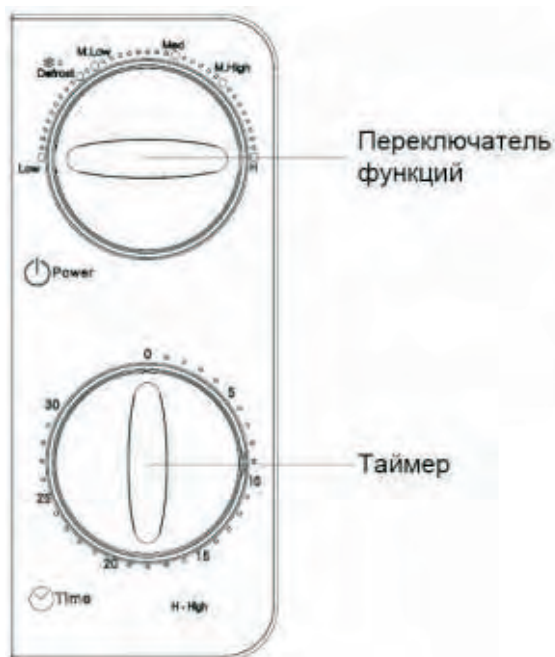
Обязательно следуйте этим правилам при использовании электроприборов:

1. Внимательно прочитайте все прилагающиеся к устройству инструкции.
2. Убедитесь в том, что напряжение Вашей домашней сети соответствует указанному на устройстве. Не используйте незаземленные источники питания.
3. Во избежание риска возникновения пожара внутри МВ-печи:
 - а. Следите за степенью готовности продуктов, не допускайте чрезмерного нагревания.
 - б. Удаляйте фиксирующие элементы с упаковки продуктов перед их приготовлением в МВ-печи.
 - в. Не используйте масло или жир в качестве компонента приготовления, так как температура масла не контролируется устройством.
 - г. Каждый раз после использования протирайте проводящую панель сперва влажной, затем сухой тряпкой. В противном случае, накапливающийся на панели осадок может привести к задымлению или возникновению пожара.
 - д. В случае возгорания продуктов внутри МВ-печи следует, не открывая дверцу, незамедлительно выключить устройство и обесточить его.
 - е. Не оставляйте без присмотра процесс готовки продуктов в одноразовой бумажной или пластиковой легковоспламеняющейся упаковке.
4. Во избежание риска взрыва или внезапного закипания продуктов:
 - а. Не помещайте в МВ-печь плотно закрытые контейнеры, в том числе, завинчивающиеся емкости с детским питанием.
 - б. Если процесс приготовления продуктов подразумевает наличие кипящих жидкостей, используйте посуду с широким горлом во избежание выброса кипящей жидкости.
 - в. Картофель, сосиски и каштаны должны готовиться очищенными либо с перфорированной кожурой. Не следует готовить в МВ-печи сырые или сваренные вкрутую яйца, во избежание их взрывания.
 - г. Никогда не удаляйте готовящиеся жидкости из МВ-печи сразу после окончания процесса приготовления. Во избежание риска выброса кипящей жидкости обязательна выдержка жидкостей внутри печи в течение нескольких секунд.
 - д. Во избежание возможности ожога обязательно тщательное перемешивание и контроль температуры содержимого бутылочек для кормления и банок с детским питанием перед их употреблением.
5. Ни в коем случае не продолжайте использование поврежденной или неправильно функционирующей МВ-печи, МВ-печи с незапирающейся или поврежденной дверью. Доставьте МВ-печь в ближайший авторизованный сервисный центр для дальнейшего ремонта и обслуживания. Никогда не пытайтесь самостоятельно наладить или отремонтировать МВ-печь.
6. Поврежденный силовой шнур должен быть заменен производителем или уполномоченным специалистом. Никогда не пытайтесь выполнить замену самостоятельно во избежание риска поражения электрическим током.
7. Используйте перчатки для удаления емкостей с продуктами из МВ-печи во избежание риска получения ожогов. Внимательно следите за процессом парообразования в емкостях – соблюдайте безопасную дистанцию.
8. По окончании процесса приготовления аккуратно удалите крышку контейнера с продуктами или пластиковую упаковку для МВ-печи, начиная с дальнего от Вас угла. Аккуратно вскрывайте упаковки с попкорном и упаковки для приготовления продуктов в МВ-печи на безопасном от лица расстоянии.

9. Во избежание поломок поворотной платформы:
 - а. Дождитесь полного остывания платформы перед уборкой.
 - б. Не помещайте горячие продукты или емкости на охлажденную платформу.
 - в. Не помещайте замороженные продукты или контейнеры на горячую платформу.
10. Убедитесь в том, что емкости для готовки не соприкасаются с внутренними стенками корпуса в процессе приготовления.
11. Поддерживайте поверхности МВ-печи в чистоте, в противном случае возможно преждевременное ухудшение их качества, срока службы МВ-печи, а также возникновение опасной ситуации.
12. Используйте только пригодные для употребления в МВ-печах емкости.
13. Не храните пищевые и прочие предметы в МВ-печи.
14. Не включайте МВ-печь без каких-либо жидкостей или продуктов внутри. Это приводит к повреждению устройства.
15. Не допускайте пользование МВ-печью детьми или лицами, неспособными действовать самостоятельно.
16. Использование любых устройств, емкостей и аксессуаров, не рекомендованных производителем, может привести к травматическим последствиям.
17. МВ-печь не предназначена для использования вне помещений.
18. Сохраните эту инструкцию для дальнейших обращений за информацией.

Устройство не предназначено для использования вне помещений!

Панель управления



1. Таймер

Максимальное время приготовления 30 минут. По достижении таймером значения «0» подается оповещающий сигнал.

2. Переключатель функций

Режимы приготовления (6 уровней мощности)
1) Высокий: 100% мощности (быстрое приготовление)

2) Средний высокий: 85% мощности (поджаривание)

3) Средний: 66% мощности (медленное приготовление)

4) Средний низкий: 40% мощности

5) Разморозка: 37% мощности

6) Низкий: 17% мощности (поддержание температуры)

Управление

1. Подключите МВ-печь к источнику питания.
2. Поместите продукты на поворотную платформу, закройте дверцу.
3. Установите желаемый режим готовки.
4. Установите таймер. Если желаемое время готовки менее 2 минут, установите таймер в положение, превышающее трехминутный период, после запуска установите желаемое время.
5. Запустите МВ-печь. Процесс готовки может быть прерван в любой момент посредством открытия дверцы. После закрытия дверцы процесс готовки продолжится в соответствии с установленными ранее параметрами.

По окончании работы МВ-печи будет подан звуковой сигнал, после чего устройство будет выключено.

Внимание: Если Вы удалили продукты из МВ-печи до истечения срока готовки, установленного таймером, пожалуйста, переведите таймер на значение «0». В противном случае процесс готовки продолжится без продуктов в МВ-печи, что приведет к поломке устройства.

Процесс разморозки

Размораживание продуктов является одной из функций МВ-печи, позволяющей достичь желаемой температуры без роста болезнетворных бактерий (как при комнатном размораживании).

1. Установите переключатель функций в положение «Разморозка».
2. Установите таймер в зависимости от степени замороженности продукта. Разморозка требует более длительного времени чем обычное приготовление пищи. В процессе разморозки не забывайте периодически переворачивать продукт, проверяя степень готовности. Продукт можно считать размороженным, когда он поддается нарезке ножом.

Важно: глубина проникновения микроволн вглубь продукта не превышает 4 см. Если размораживаемый продукт более 4 см толщиной, рекомендуется периодически переворачивать его для достижения равномерной скорейшей разморозки. Возможно удаление части уже размороженного продукта во избежание чрезмерного разогрева.

Советы по разморозке

Нарезка, стейк

- оберните тонкие концы нарезки или стейка фольгой.
- расположите продукт в один слой тонкой частью к центру мелкой посуды. Если куски продукта смерзлись между собой, разъедините их при первой возможности.
- не забывайте переворачивать продукт в процессе разморозки. По мере оттаивания защищайте размороженные части пищевой фольгой.
- по окончании процесса разморозки оставьте продукт завернутым в пищевую алюминиевую фольгу на 5-15 мин.

Говяжий фарш

- выложите фарш в мелкую посуду. Оберните края пищевой фольгой.
- в процессе разморозки периодически переворачивайте продукт, удаляя разогретые части и защищая края полосками фольги.
- по окончании процесса разморозки оставьте продукт завернутым в пищевую алюминиевую фольгу на 5-15 мин.

Жареное мясо (говядина/свинина/ягненок)

- оберните края полосками пищевой фольги.
- выложите продукт тонкой частью вверх на блюдо с низкими краями.
- в процессе разморозки периодически переворачивайте продукт, защищая размороженные части полосками фольги.
- по окончании процесса разморозки оставьте продукт завернутым в пищевую алюминиевую фольгу на 10-30 мин.

Птица

- удалите упаковку. Оберните края крыльев и ног пищевой фольгой.
 - выложите килем вниз в мелкую посуду.
 - в процессе разморозки периодически переворачивайте продукт, защищая размороженные части полосками фольги.
 - по окончании процесса разморозки оставьте продукт завернутым в пищевую алюминиевую фольгу на 15-30 мин.
- Совет: после оттаивания продукт, при необходимости, промыть холодной водой для удаления внутренностей.

Порционная птица (куриные крылья и окорока)

- оберните выступающие кости пищевой фольгой.
- выложите порции в мелкую посуду.
- в процессе разморозки периодически переворачивайте продукт, перемещая порции по блюду, защищая размороженные части пищевой фольгой.
- по окончании процесса разморозки оставьте продукт завернутым в пищевую алюминиевую фольгу на 5-30 мин.

Уход и обслуживание

МВ-печь требует регулярной чистки и удаления фрагментов пищи. Обязательно отсоедините МВ-печь от электросети перед очисткой. По мере возможности рекомендуется держать дверцу МВ-печи в процессе очистки открытой.

Внешние поверхности:

Внешние поверхности рекомендуется протирать влажной мягкой губкой. Избегайте использования абразивных чистящих средств.

Дверца:

Протирайте дверь и окно с обеих сторон, края дверцы и прилегающие детали влажной губкой для удаления брызг и потеков. Не используйте абразивные чистящие средства.

Панель управления:

Будьте осторожны во время чистки панели управления. Слегка протрите панель увлажненной губкой. Не прилагайте чрезмерных усилий и не используйте химические вещества.

Внутренние поверхности:

В санитарных целях регулярно протирайте внутренние поверхности МВ-печи влажной губкой. После каждого использования протирайте влажной губкой распределитель микроволн, полностью удаляя брызги и потеки. Неудаленные своевременно потеки и фрагменты пищи могут вызвать перегрев, задымление и возгорание. Никогда не удаляйте распределитель микроволн. Не используйте абразивные чистящие средства, химические вещества, нерекомендованные производителем очистители и шлифующие средства на поверхностях МВ-печи. Никогда не наносите очистители непосредственно на поверхности МВ-печи.

Поворотная платформа/Поворотный круг/Вращающийся элемент:

После остывания промойте теплой мыльной водой и тщательно высушите.

Совет:

После длительного срока службы МВ-печь может приобрести специфический запах. Для его устранения мы советуем:

1. выложить несколько частей нарезанного лимона в мелкую посуду и запустить МВ-печь на 2-3 минуты на максимальной мощности.
2. поставьте чашку красного чая в МВ-печь, затем запустите печь на максимальной мощности.

поместите некоторое количество апельсиновой кожуры в МВ-печь и запустите печь на 1 минуту на максимальной мощности.

Обслуживание

Внимание: попытки ремонта и сервисного обслуживания МВ-печи, связанные с демонтажем корпуса и/или других деталей, служащих для защиты от микроволнового излучения, кем-либо, кроме квалифицированных специалистов, опасны для жизни!

Внимание: МИКРОВОЛНОВОЕ ИЗЛУЧЕНИЕ

Не подвергайтесь излучению генератора микроволн и/или иных устройств, являющихся проводниками микроволнового излучения.

В процессе сервисного обслуживания следующие части МВ-печи могут изыматься и подвергаться воздействию напряжений, превышающих 250V:

Магнетрон

2. Высоковольтный преобразователь
3. Высоковольтный конденсатор
4. Высоковольтный переход транзистора
5. Высоковольтный предохранитель

Нижеперечисленные операции могут повлечь чрезмерное микроволновое излучение в процессе обслуживания:

1. Неправильная установка магнетрона.
2. Неправильное совмещение деталей двери, дверных петель и замка.
3. Неправильная установка опоры переключателя.
4. Повреждение двери, нарушение герметичности двери и прилегающих деталей.

Советы по готовке пищи

1) Аккуратно располагайте пищу в посуде, размещая более толстые части по направлению к краю посуды.

2) Следите за временем приготовления. Используйте более короткие периоды готовки, при необходимости увеличивая интервалы.

3) Готовьте в закрытой посуде в соответствии с рецептурой (завернутым в бумажное полотенце, пленку для микроволновых печей или закрытым крышкой). Закрытые емкости предотвращают попадание пищи на внутренние поверхности МВ-печи и позволяют пище готовиться равномерно.

4) Защищайте пищу от перегрева. Используйте полоски пищевой алюминиевой фольги на тонких частях мяса или птицы.

5) Перемешивайте пищу от краев к центру посуды, дважды в процессе готовки, если возможно.

6) Переворачивайте пищу. Продукты, такие как цыпленок, гамбургеры или стейки необходимо переворачивать в процессе готовки.

7) Перекладывайте продукты. Например, тефтели необходимо перемещать снизу вверх и от края посуды к центру.

8) Позволяйте продукту настаиваться. Разогретые жидкости и/или напитки могут достичь точки кипения и при выключенной МВ-печи, что может привести к выбросам пара. Поэтому, по завершении процесса готовки, оставьте продукт в МВ-печи на некоторое время.

Извлеките продукты из МВ-печи и перемещайте, если возможно. Плотно накройте продукты, что позволяет им дойти до стадии готовности без чрезмерного нагревания.

9) Контролируйте степень готовности продукта.

Следите за признаками готовности продукта:

-Пар проходит равномерно, не только по краям продукта.

-Суставы птицы свободно сгибаются.

-Свинина и птица не имеют розового цвета.

-Рыба теряет прозрачность и легко очищается от чешуи вилкой.

10) Конденсат.

Естественный показатель микроволнового приготовления. Содержащаяся в пище влага увеличивает общую влажность в МВ-печи. Для уменьшения количества конденсата используйте посуду с крышкой. Также убедитесь в том, что вентиляционные отверстия свободны.

11) Эмалированная/глазурованная посуда. При использовании глазурованной посуды и/или иного саморазогревающегося материала в качестве посуды, всегда помещайте теплоизолирующую подставку (например, фарфоровое блюдо) для предотвращения повреждения поворотной платформы и круга. Время разогрева, рекомендуемое для таких материалов, не должно превышать.

12) Используйте специальные пластиковые пакеты для готовки в МВ-печах. Однако подобный материал неприменим при готовке продуктов с высоким содержанием жира, так как пакет может расплавиться.

13) Используйте специальные пластиковые емкости для готовки в МВ-печах. Однако, подобные емкости не подходят для приготовления блюд с высоким содержанием жира и сахара.

14) Жидкие и подобные им продукты не должны готовиться в герметично закрываемых контейнерах, так как это может стать причиной взрыва.

15) Картофель, сосиски и каштаны должны готовиться очищенными либо с перфорированной кожурой. Не следует готовить в МВ-печи сырые или сваренные вкрутую яйца, во избежание их взрыва.

Технические характеристики

Напряжение: 220-240 В, 50 Гц

Мощность 700 Вт

Объем 17 л



Утилизация:

Не утилизируйте данное устройство как стандартный несортированный мусор, необходимо обратиться в специализированные службы для соответствующего сбора и утилизации подобных отходов.

Товар сертифицирован в России:



ТУ 3468-011-10773826-2008

МЛ 04

Произведено: ООО "АМБЕР" 238750,
Россия, Калининградская область,
г. Советск, Калининградское шоссе, 50

Срок службы товара: 3 года.

**изготовлено по лицензии и под контролем:
Century Boom Technology Ltd., Hong Kong**

Компания-производитель оставляет за собой право вносить изменения в технические спецификации продукта без предварительного уведомления