

Модель: MW-M1701

Микроволновая печь
РУКОВОДСТВО ПОЛЬЗОВАТЕЛЯ

Пожалуйста, внимательно прочитайте этот буклет перед установкой и использованием устройства; сохраните данное руководство для получения дальнейшей информации о продукте. Запишите серийный номер устройства в специально отведенном поле данной инструкции и сохраните для дальнейшего обращения в сервисный центр.

Серийный номер: _____.

МЕРЫ ПРЕДОСТОРОЖНОСТИ, ИСКЛЮЧАЮЩИЕ ВЫБРОС МИКРОВОЛН

1. Не допускается использование устройства с открытой дверцей, поврежденным или неправильно функционирующем фиксирующем замке дверцы - это может привести к чрезмерному выбросу микроволновой энергии.
2. Внимательно следите за тем, чтобы посторонние предметы, грязь, фрагменты пищи и т.д. не попадали между дверцей и корпусом печи, уплотнительными соединениями. Это может привести к неплотному прилеганию дверцы к корпусу устройства и, как следствие, чрезмерному выбросу микроволновой энергии.
3. Ни в коем случае не продолжайте использование поврежденной или неправильно функционирующей МВ-печи, МВ-печи со следующими дефектами:
 - а) Поврежденной или неплотно закрывающейся дверцей устройства
 - б) Поврежденными или расшатанными петлями или фиксирующим замком
 - с) Поврежденными или деформированными уплотнительными соединениями
4. Доставьте МВ-печь в ближайший авторизованный сервисный центр для дальнейшего ремонта и обслуживания. Никогда не пытайтесь самостоятельно наладить или отремонтировать МВ-печь.

МЕРЫ ПРЕДОСТОРОЖНОСТИ

ВНИМАНИЕ: Во избежание риска поражения электротоком, возникновения пожара; получения травм или ожогов, тщательно следуйте нижеизложенным мерам предосторожности.

1. Внимательно прочитайте прилагающуюся к устройству инструкцию.
2. Устройство предназначено исключительно для выполнения функций, описываемых в настоящей инструкции. Данная МВ-печь не может использоваться в промышленных или научно-исследовательских целях.
3. Не включайте МВ-печь без каких-либо жидкостей или продуктов внутри. Это приводит к повреждению устройства.
4. Поврежденный силовой шнур должен быть заменен производителем или уполномоченным специалистом. Никогда не пытайтесь выполнить замену самостоятельно во избежание риска поражения электрическим током.
5. Не допускайте пользование МВ-печью детьми. Если вы доверяете ребенку операции с устройством, убедитесь, что он знает и соблюдает правила безопасности при пользовании МВ-печью.
6. Во избежание риска возникновения пожара внутри МВ-печи:
 - a. Следите за степенью готовности продуктов, не допускайте чрезмерного нагревания.
 - b. Удаляйте фиксирующие элементы с упаковки продуктов перед их приготовлением в МВ-печи.
 - c. В случае возгорания продуктов внутри МВ-печи следует, не открывая дверцу, незамедлительно выключить устройство и обесточить его.
 - d. Не оставляйте без присмотра процесс готовки продуктов в одноразовой бумажной или пластиковой легковоспламеняющейся упаковке.
 - e. Не храните пищевые и прочие предметы в МВ-печи.
7. Во избежание риска взрыва не помещайте в МВ-печь плотно закрытые контейнеры, в том числе, завинчивающиеся емкости с детским питанием.
8. Никогда не удаляйте готовящиеся жидкости из МВ-печи сразу после окончания процесса приготовления. Во избежание риска выброса кипящей жидкости обязательно выдержка жидкостей внутри печи в течение нескольких секунд.
9. Не используйте МВ-печь для жарки продуктов – кипящее масло может повредить детали устройства или посуды, а также послужить причиной ожогов и иных травм.
10. Не следует готовить в МВ-печи сырые или сваренные вкрутую яйца, во избежание их взрывания.
11. Картофель, яблоки, тыква, каштаны и тому подобные продукты должны готовиться очищенными либо с перфорированной кожурой.
12. Во избежание возможности ожога обязательно тщательное перемешивание и контроль температуры содержимого бутылочек для кормления и банок с детским питанием перед их употреблением.
13. Используйте перчатки для удаления емкостей с продуктами из МВ-печи во избежание риска получения ожогов.
14. Используйте только пригодные для употребления в МВ-печах емкости.
15. Для проверки пригодности посуды для использования в МВ-печи, поместите пустую емкость в печь и обработайте микроволнами высокой мощности на протяжении 60 секунд. Если посуда значительно нагрелась, ее использование недопустимо.
16. Ни в коем случае не продолжайте использование поврежденной или неправильно функционирующей МВ-печи, МВ-печи с незапирающейся или поврежденной дверью. Доставьте МВ-печь в ближайший авторизованный сервисный центр для дальнейшего ремонта и обслужи-

живания. Никогда не пытайтесь самостоятельно наладить или отремонтировать МВ-печь.

17. Не допускайте пользование МВ-печью детьми или лицами, неспособными действовать самостоятельно.

ХАРАКТЕРИСТИКИ МВ-ПЕЧИ

Энергопотребление, рабочее напряжение:	220 В/50 Гц, 1200 Вт (микроволны)
Мощность:	800 Вт
Рабочая частота:	2450 МГц
Внешние габариты устройства:	262 мм (В)×452 мм (Ш)×346 мм (Г)
Габариты емкости для обработки продуктов:	210 мм (В)×315 мм (Ш)×279 мм (Г)
Емкость МВ-печи:	17 литров
Вес нетто:	Около 10.5 кг

УСТАНОВКА МВ-ПЕЧИ

1. Аккуратно удалите упаковочный материал. Убедитесь, что вы извлекли фрагменты упаковки из емкостей устройства, внутренней поверхности дверцы.
2. **ВНИМАНИЕ:** Тщательно осмотрите МВ-печь. Убедитесь в отсутствии дефектов: поврежденных и деформаций поверхностей, дверцы устройства, уплотнительных материалов, петель и фиксирующего замка; царапин и сколов на внутренних поверхностях устройства. При обнаружении любых дефектов НИ В КОЕМ СЛУЧАЕ не включайте МВ-печь! Обратитесь в сервисный центр.
3. МВ-печь должна устанавливаться исключительно на ровные устойчивые поверхности, способные выдержать не только вес устройства, но и обрабатываемых продуктов.
4. Не допускается установка МВ-печи в местах с высоким температурным режимом, в условиях высокой влажности, в непосредственной близости от легковоспламеняющихся веществ.
5. Для достижения достаточной вентиляции, расстояние от задней стенки корпуса устройства до стены должно составлять не менее 10 см, от боковой стенки корпуса до стены – не менее 5 см, от верхней части корпуса до ближайшей поверхности – не менее 20 см. Не допускается демонтаж опорных стоек, блокировка вентиляционных отверстий МВ-печи.
6. Не допускается использование МВ-печи без поворотного кольца, поворотной платформы, с поврежденным или деформированным поворотным стержнем.
7. Не допускается использование МВ-печи с поврежденным шнуром питания. Никогда не прокладывайте шнур питания под микроволновой печью, вблизи острых или горячих предметов.
8. МВ-печь должна быть установлена таким образом, чтобы сохранялась возможность экстренного отсоединения устройства от питающей сети.
9. Ни в коем случае не используйте устройство вне помещений.

ВОЗМОЖНЫЕ РАДИОПОМЕХИ

Рекомендуется располагать МВ-печь вдали от телевизора, радиоприемника или антенны, во избежание негативного влияния микроволн на

качество приема перечисленных устройств. Возможные радиопомехи могут быть минимизированы одним из способов:

-
1. Убедитесь в том, что дверца и уплотнительные материалы МВ-печи не загрязнены. При необходимости проведите очистку.
 2. Измените положение антенны радио- или телеприемника.
 3. Переместите МВ-печь на достаточное расстояние от радио- или телеприемника.
1. Подключите устройство к розетке, отличной от питающей радио- или телеприемник. Таким образом вы исключите возникновение помех.

ЗАЗЕМЛЕНИЕ УСТРОЙСТВА

Использование МВ-печи допускается только при наличии заземления. Шнур питания содержит провод заземления и должен подключаться исключительно к заземленной соответствующим образом розетке. В случае короткого замыкания заземление существенно снижает риск поражения электротоком, в противном случае возможно получение серьезных травм и/или возникновения пожара и/или значительного повреждения устройства.

Примечание:

1. В случае, если вы не знаете, заземлена ли розетка в вашем доме, обратитесь за консультациями к квалифицированному

специалисту или в сервисный центр.

2. Производитель и продавец не несут никакой ответственности за повреждения, травмы, риски, возникшие по причине несоблюдения рекомендаций по подключению МВ-печи к сети питания.

Цветовая расшифровка проводов шнура питания устройства:

Зеленый и желтый = заземление
Синий/голубой = нейтраль
Коричневый = под напряжением

ВОЗМОЖНЫЕ ПРОБЛЕМЫ И СПОСОБЫ ИХ УСТРАНЕНИЯ

В случае если МВ-печь не работает:

1. Проверьте подключение устройства к питающей сети. Извлеките вилку из розетки, подождите десять секунд, и аккуратно вставьте обратно.
2. Убедитесь, что квартирный и общий автоматический прерыватели находятся во включенном положении. Убедитесь в том, что розетка исправна.
3. Убедитесь, что введена корректная программа обработки продуктов, установлен таймер устройства.
4. Убедитесь, что дверца МВ-печи плотно закрыта. Откройте и закройте дверцу устройства.
5. Если перечисленные меры не привели к положительному результату, обратитесь в сервисный центр. Ни в коем случае не пытайтесь произвести ремонт устройства самостоятельно! Это может быть опасно для жизни!

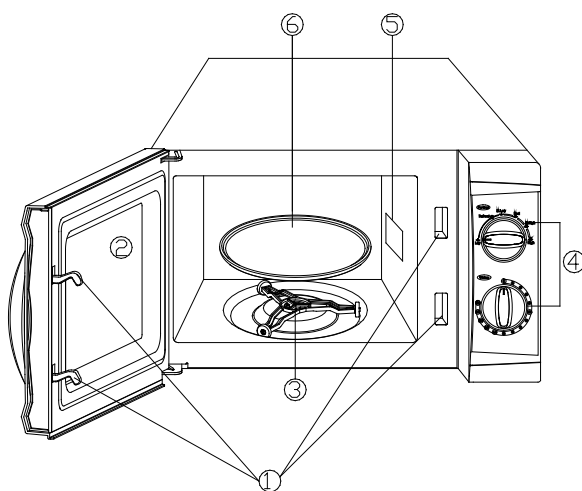
РЕКОМЕНДАЦИИ ПО ИСПОЛЬЗОВАНИЮ ПОСУДЫ

1. Оптимальным вариантом является обработка в посуде, предназначенной для употребления в МВ-печах. Такая посуда не препятствует проникновению микроволн.
2. Металлическая посуда и посуда с металлическим напылением (кайма, рисунки) не проводит микроволны. Не используйте подобные емкости, это может привести к повреждению МВ-печи и/или возникновению пожара.
3. Не используйте в процессе обработки контейнеры и емкости, изготовленные из переработанной бумаги. Данный материал может содержать металлические включения, что может привести к появлению искр, повреждению МВ-печи и/или возникновению пожара.
4. Рекомендуется использовать посуду овальной или круглой формы, так как продукты, обрабатываемые по краям посуды иной формы (квадратной, прямоугольной и т.п.), обрабатываются неравномерно.
5. В процессе обработки рекомендуется защищать наиболее разогретые части полосками фольги. Однако не следует использовать чрезмерное количество фольги или располагать ее на расстоянии менее 2,5 см от внутренних поверхностей МВ-печи.

Нижеприведенная таблица поможет вам определить оптимальный материал для обработки продуктов в МВ-печи.

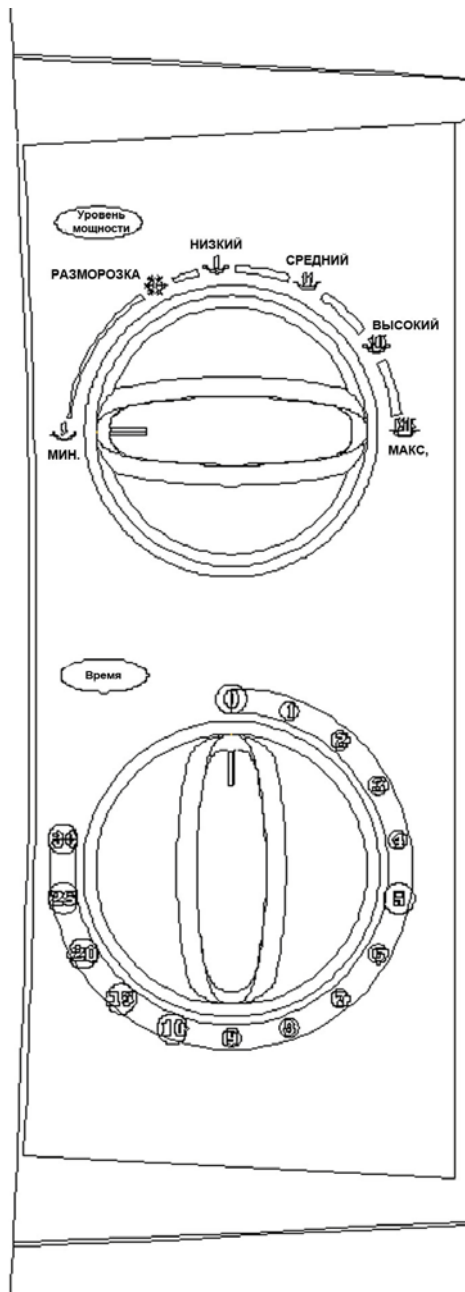
МАТЕРИАЛ	МВ-обработка
Жаропрочное стекло	Да
Обычное стекло	Нет
Жаропрочная керамика	Да
Пластик для МВ-обработки	Да
Бумага	Да
Металл	Нет
Алюминиевая фольга	Нет

КОМПЛЕКТАЦИЯ УСТРОЙСТВА



1. Фиксирующий замок
2. Смотровое окно
3. Поворотный роллер
4. Панель управления
5. Распределитель микроволн
6. Поворотная платформа

ПАНЕЛЬ УПРАВЛЕНИЯ



Панель управления МВ-печи состоит из двух регуляторов – мощности времени обработки.

РЕГУЛЯТОР МОЩНОСТИ

Позволяет установить желаемый уровень мощности и тип обработки продуктов.

РЕГУЛЯТОР ВРЕМЕНИ

Позволяет установить желаемое время обработки продуктов (до 30 минут) или прервать обработку.

ОБРАБОТКА ПРОДУКТОВ В МВ-ПЕЧИ

Выберите один из шести доступных уровней мощности для начала обработки продуктов.

Уровень мощности увеличивается с каждым делением, в соответствии с таблицей, приведенной ниже:

	Уровень мощности	Значение
1	100%	Макс.
2	85%	Высокий
3	66%	Средний
4	48%	Низкий
5	40%	Разморозка
6	17%	Мин.

ОБРАБОТКА ПРОДУКТОВ В МВ-ПЕЧИ

Для начала обработки:

1. Поместите продукты в МВ-печь и закройте дверь.
2. Установите требуемый уровень мощности.
3. Установите требуемое время обработки.

Примечание:

Обработка продуктов начинается незамедлительно после установки времени обработки.

Если желаемое время обработки менее 2 минут, установите таймер в положение, превышающее значение «2 минуты», а затем установите необходимое значение.

ВНИМАНИЕ: ВСЕГДА ВОЗВРАЩАЙТЕ РЕГУЛЯТОР ВРЕМЕНИ В ПОЛОЖЕНИЕ «0», если вы извлекаете продукты из МВ-печи до окончания времени обработки или не используете устройство. Для прерывания процесса обработки нажмите кнопку открывания двери.

ОБСЛУЖИВАНИЕ И УХОД

1. Обязательно отключите МВ-печь от сети питания перед уборкой.
2. В санитарных целях регулярно протирайте внутренние поверхности МВ-печи влажной губкой. После каждого использования протирайте влажной губкой распределитель микроволн, полностью удаляя брызги и потеки. Неудаленные своевременно потеки и фрагменты пищи могут вызвать перегрев, задымление и возгорание. Не используйте абразивные чистящие средства, химические вещества, нереконмендованные производителем очистители и шлифующие средства на поверхностях МВ-печи. Никогда не наносите очистители непосредственно на поверхности МВ-печи, это может привести к повреждению поверхностей и/или их помутнению.
3. Внешние поверхности рекомендуется протирать влажной мягкой тканью. Избегайте использования абразивных чистящих средств и не допускайте попадания воды в вентиляционные отверстия устройства.
4. Для удаления брызг и потеков регулярно протирайте дверь и окно с обеих сторон, края дверцы и прилегающие детали влажной тканью. Не используйте абразивные чистящие средства.
5. Будьте осторожны во время чистки панели управления. Слегка протрите панель увлажненной мягкой тканью. Не используйте чрезмерного количества жидкости! В прочесе очистки панели управления держите дверцу МВ-печи открытой – это предотвратит случайное включение устройства.
6. В случае появления конденсата в местах прилегания дверцы МВ-печи к корпусу, удалите

избыток жидкости мягкой тканью или губкой. Образование конденсата вызвано высокой влажностью процесса обработки продуктов и не является дефектом.

7. Регулярно извлекайте поворотную платформу для очистки. Для этого дождитесь полного остывания платформы, извлеките ее, промойте теплой мыльной водой и тщательно высушите.
8. Регулярно очищайте поворотный роллер и днище МВ-печи. Для этого извлеките роллер и тщательно вымойте его в теплой мыльной воде. Протрите днище МВ-печи влажной мягкой тканью. По окончании процесса уборки убедитесь в том, что роллер правильно установлен обратно.
9. Для устранения специфических запахов выжмите один лимон в чашку воды, туда же положите цедру. Поместите чашку воды в МВ-печь и запустите устройство в режиме МВ-обработки на пять-семь минут. По окончании процесса обработки тщательно протрите внутреннюю поверхность МВ-печи мягкой тканью.
10. В случае необходимости замены элементов внутренней подсветки устройства, обратитесь в авторизованный сервисный центр.
11. МВ-печь требует регулярной чистки и удаления фрагментов пищи. Несвоевременная уборка может привести к повреждению поверхностей устройства и, как следствие, сокращению срока службы МВ-печи и/или возникновению опасных ситуаций.
12. Не утилизируйте данное устройство как стандартный несортированный мусор, необходимо обратиться в специализированные службы для соответствующего сбора и утилизации подобных отходов.