

FC60GDX

FC56GDX

FC56GD

FE56GM

FC56GM

FC56GMX

**ЭЛЕКТРИЧЕСКАЯ
ПЛИТА
РУКОВОДСТВО ПО
ЭКСПЛУАТАЦИИ**

VESTEL



Уважаемый покупатель

Вся продукция производится на современном оборудовании по современной технологии и Проходит тщательный контроль качества.

Данная инструкция подготовлена для того чтобы вы могли использовать все возможности продукта.

Перед эксплуатацией изделия внимательно прочтите данное руководство которое содержит

Основную информацию о правильной и безопасной установке техническом обслуживании и эксплуатации Для установки изделия обращайтесь в ближайший авторизованный сервисный центр.



СОДЕРЖАНИЕ

ЧАСТЬ 1. ОБЩАЯ ИНФОРМАЦИЯ И ГАБАРИТЫ

ЧАСТЬ 2. ВАЖНЫЕ ЗАМЕЧАНИЯ

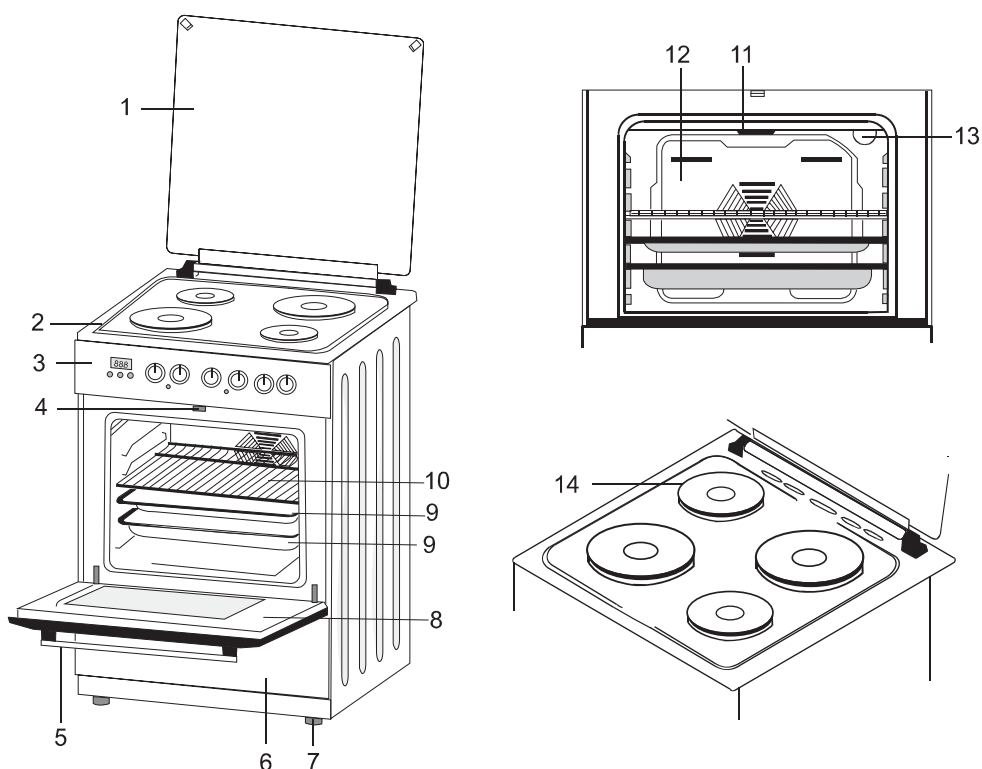
ЧАСТЬ 3. УСТАНОВКА И ПОДГОТОВКА К ЭКСПЛУАТАЦИИ

ЧАСТЬ 4. ЭКСПЛУАТАЦИЯ ДУХОВКИ

ЧАСТЬ 5. ОЧИСТКА И ТЕХНИЧЕСКОЕ ОБСЛУЖИВАНИЕ

ЧАСТЬ 6. СЕРВИСНОЕ ОБСЛУЖИВАНИЕ И ТРАНСПОРТИРОВКА

ЧАСТЬ 1. ОБЩАЯ ИНФОРМАЦИЯ И ГАБАРИТЫ



Перечень деталей:

- 1- Крышка плиты
- 2- Верхняя панель плиты
- 3- Панель управления
- 4- Замок от детей
- 5- Ручка дверцы печи
- 6- Выдвижной лоток
- 7- Ножка
- 8- Дверца духовки
- 9- Лоток духовки
- 10- Проволочная решетка
- 11- Передний резистор
- 12- Отсек вентилятора
- 13- Лампа подсветки духовки
- 14- Конфорка

МОДЕЛЬ	ГАБАРИТЫ (см)
FC60GDХ	60*60*85
FC56GDХ	50*60*85
FC56GD	50*60*85
FE56GM	50*60*85
FC56GM	50*60*85
FC56GMX	50*60*85

ЧАСТЬ 2. ВАЖНЫЕ ЗАМЕЧАНИЯ

ПОЖАЛУЙСТА, ПЕРЕД НАЧАЛОМ ЭКСПЛУАТАЦИИ ПЛИТЫ ПРИМИТЕ ВСЕ НЕОБХОДИМЫЕ МЕРЫ ПРЕДОСТОРОЖНОСТИ И ВНИМАТЕЛЬНО ПРОЧТИТЕ ИНСТРУКЦИЮ ПО ЭКСПЛУАТАЦИИ

- Данная плита разработана только для эксплуатации в домашних условиях.
- После удаления упаковки убедитесь, что на плите нет повреждений. При наличии повреждений немедленно свяжитесь с авторизованным сервисным центром. Так как упаковочные материалы (нейлон, перфоратор, пенопласт и т.д.) могут представлять опасность для детей, такие материалы должны быть немедленно убраны в недоступное для детей место.
- Установка и ввод плиты в эксплуатацию должны производиться квалифицированным техническим специалистом. Производитель не несет ответственности за повреждения, вызванные неправильной установкой плиты.
- Перед подключением Вашей плиты к домашней электрической сети, внимательно проверьте соответствие технических характеристик сети характеристикам плиты, указанным на упаковке и/или этикетке.
- Перед подключением Вашей плиты к электрической сети, проверьте соответствие параметров электрической сети технической информации на этикетке.
- В случае, если плита не будет эксплуатироваться в течение длительного периода времени, отключите его от электрической сети. Выключите основную ручку управления плитой. Также если Вы не используете плиту выключайте все газовые краны.
- Замена кабеля подачи электропитания никогда не должна производиться потребителем. В случае повреждения кабеля подачи электропитания, пожалуйста, свяжитесь с авторизованным сервисным центром. Перед заменой лампы подсветки плиты отключите плиту от электрической сети.
- Выключайте плиту также перед проведением очистки и технического обслуживания. Вы можете проводить данные операции после отключения плиты от электрической сети или отключения ручек включения плиты.
- Некоторые детали плиты могут сохранять высокую температуру в течение длительного времени. Перед тем, как дотрагиваться до нагреваемых деталей, дождитесь пока они остынут.



■ Не храните легковоспламеняющиеся предметы/жидкости около плиты, когда она работает.

■ При работе других электрических устройств около плиты, обратите внимание, чтобы их кабели не касались нагреваемых частей.

■ Когда конфорки не работают, убедитесь, что выключатели установлены в положение "0".

■ Стеклокерамические крышки, которые устанавливаются на некоторых моделях, могут треснуть, если будут подвергаться воздействию высоких температур. Не закрывайте стеклянную крышку, не убедившись, что конфорки выключены и полностью остыли.

■ Данное руководство по эксплуатации было подготовлено как перечень общих инструкций для различных моделей плит. Ваша плита может не иметь некоторых функций, указанных в руководстве по эксплуатации. При прочтении данного руководства, обратите внимание на пояснения с иллюстрациями.

■ Не допускайте детей близко к плите.

■ В случае обнаружения трещин на стеклокерамической поверхности конфорок, немедленно отключите плиту от электрической сети для предотвращения поражения электрическим током!

■ Во время работы плита нагревается. Обращайте особое внимание на то, чтобы не касаться горячих частей духовки.

■ В режиме жарки на гриле дверца духовки должна быть закрыта.

■ Не используйте пароочистители для очистки конфорок и внутренней поверхности духовки.

■ Перед открытием крышек, накрывающих конфорки, обратите внимание, чтобы на них не было жидкости. Крышки необходимо накрывать после того, как конфорки остынут.

■ Обратите внимание, чтобы во время работы крышка плиты находилась в правильном положении.

■ В случае установки в качестве элементов конфорок галогенных нагревательных элементов высокого свечения не смотрите на них длительное время.

**В ЦЕЛЯХ ЭФФЕКТИВНОСТИ И БЕЗОПАСНОСТИ ЭКСПЛУАТАЦИИ ПЛИТЫ,
МЫ РЕКОМЕНДУЕМ ВАМ ВСЕГДА ИСПОЛЬЗОВАТЬ ОРИГИНАЛЬНЫЕ
ЗАПАСНЫЕ ЧАСТИ. В СЛУЧАЕ НЕОБХОДИМОСТИ
ОБРАЩАЙТЕС К СПЕЦИАЛИСТАМ АВТОРИЗОВАННЫХ
СЕРВИСНЫХ ЦЕНТРОВ.**

ЧАСТЬ 3: УСТАНОВКА И ПОДГОТОВКА К ЭКСПЛУАТАЦИИ

Современная, функциональная и практичная плита, выполненная из высококачественных материалов, удовлетворит все ваши потребности. Обязательно прочтите данное руководство для получения хороших результатов работы и избежания проблем при эксплуатации плиты в будущем. Приведенная ниже информация содержит правила, которые необходимо соблюдать для правильной установки плиты и проведения ее технического обслуживания. Их следует внимательно прочитать, особенно техническому специалисту, который будет производить установку плиты.

По вопросам установки плиты свяжитесь с авторизованным сервисным центром

3. 1 УСТАНОВКА ПЛИТЫ

■ При установке плиты существует несколько моментов, на которые необходимо обратить внимание.

■ Для предотвращения возникновения каких-либо проблем и/или опасных ситуаций, которые могут возникнуть позже, учтите приведенные ниже рекомендации.

■ Ваша плита может быть установлена около мебели при условии, что ее высота не превышает высоты верхней панели плиты.

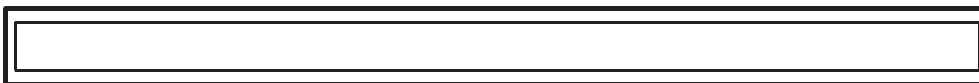
■ При выборе места установки плиты необходимо обратить внимание, чтобы в непосредственной близости от нее не был установлен холодильник, а также не было горючих и легковоспламеняющихся материалов, (например, занавесок, клеенки, и т.д.).

■ Для обеспечения вентиляции между задней крышкой плиты и стеной необходимо минимальное расстояние 2 см.

■ Мебель, которая находится рядом с плитой, должна быть сделана из материалов, выдерживающих комнатную температуру выше 50 °С.

■ Если на кухне имеется мебель большей высоты, чем высота конфорки, она должна находиться на расстоянии минимум 11 см от стороны плиты.

■ Минимальные высоты от конфорки до навесных шкафов и вытяжек с вентилятором указаны ниже. Таким образом, вытяжке необходимо находиться на высоте минимум 65 см от конфорки плиты. Если вытяжки нет, то высота должна составлять не менее 70 см.



3. 2 РЕГУЛИРОВКА НОЖЕК

Плита устанавливается на 4 регулируемые ножки. Ножки плиты изначально установлены в минимальное положение. Перед установкой плиты обязательно проверьте ее устойчивость. Если необходимо, Вы можете отрегулировать ножки, поворачивая их по часовой стрелке. Путем регулировки высоты ножек Вы можете увеличить высоту плиты на 15 мм.

Если ножки правильно отрегулированы, плиту необходимо установить на место, поднимая ее, а не передвигая путем волочения. Перед регулировкой ножек плиты необходимо вынуть выдвижной лоток.

3.3 ПОДКЛЮЧЕНИЕ К ЭЛЕКТРИЧЕСКОЙ СЕТИ И БЕЗОПАСНОСТЬ

При подключении к электрической сети обязательно следуйте инструкциям, указанным ниже !

К клемме должен быть подключен заземляющий кабель. При подключении к электрической сети необходимо убедиться, что подключаемый кабель имеет достаточную изоляцию. В случае отсутствия в месте установки плиты заземленной электрической розетки, соответствующей требуемым нормам, немедленно обратитесь в наш авторизованный сервисный центр.

Заземленная электрическая розетка должна находиться в непосредственной близости от плиты. Никогда не используйте удлинительный кабель. Кабель подачи электропитания не должен контактировать с горячей поверхностью плиты.

В случае повреждения кабеля подачи электропитания, обратитесь к квалифицированным специалистам сервисного центра. Замена кабеля подачи электропитания должна проводиться специалистами авторизованного сервисного центра.

Неправильное подключение к электрической сети может привести к повреждению плиты. Такое повреждение не включается в условия гарантийного ремонта.

Плита рассчитана на работу от электрической сети напряжением 220-240 В и 400 В для трехфазного напряжения. Если параметры электрической сети отличаются от указанных значений, немедленно обратитесь в авторизованный сервисный центр.

Кабель подачи электропитания не должен контактировать с горячими частями плиты, а также с задней панелью, иначе есть вероятность повреждения. Это может вызвать короткое замыкание. Компания-производитель не несет ответственности за какое-либо повреждение или ущерб, который является следствием несоблюдения следующих норм безопасности:

в цепь электрической сети необходимо установить всеполярный выключатель с зазором размыкающего контакта не менее 3 мм, номинальный ток 32 А, тип с задержкой срабатывания;

Плита рассчитана на постоянное подключение к электрической сети. Подключение плиты к электрической сети должно проводиться квалифицированным техническим специалистом.

3. 4. МЕРЫ ПРЕДОСТОРОЖНОСТИ

Ваша плита соответствует действующим стандартам техники безопасности для электрических приборов. Работы по техническому обслуживанию и ремонту должны проводиться только специалистом авторизованного сервисного центра, прошедшим обучение компанией - производителем. Проведение работ по установке и ремонту плиты без ознакомления с соответствующими правилами может представлять опасность для здоровья.

Во время работы плиты ее внешняя поверхность нагревается. Внутренняя поверхность духовки, нагревательные элементы и исходящий пар имеют высокую температуру. Детали плиты будут сохранять высокую температуру на протяжении определенного периода времени даже после отключения плиты. Никогда не прикасайтесь к горячим поверхностям. Не допускайте детей к плите.

Не отходите от плиты при приготовлении пищи на твердом жире или на масле. В случае перегрева может возникнуть возгорание. Никогда не лейте воду в горячее масло. Для того, чтобы погасить возникшее пламя, накройте кастрюлю или сковороду крышкой и немедленно отключите конфорку.

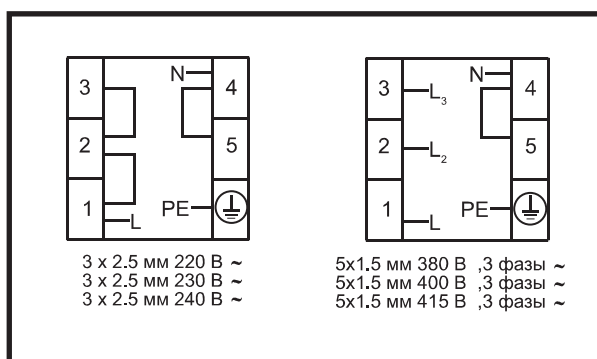
Для приготовления пищи в духовке необходимо установить ручки регулировки функций духовки и температуры, а также запрограммировать таймер. Иначе духовка работать не будет.

Когда дверца духовки открыта или выдвинут выдвигной ящик, не кладите ничего на них. Вы можете нарушить равновесие плиты или сломать дверцу.

Не кладите в выдвигной ящик каких-либо тяжелых, горючих или легковоспламеняющихся предметов (нейлон, сумки из полиэфира, бумагу, куски материи и т.д.).

При неиспользовании плиты в течении длительного времени, отключайте ее от электрической сети и перекрывайте подачу газа.

Обеспечьте защиту плиты от воздействия атмосферных явлений. Не допускайте воздействия солнечных лучей, дождя, снега, пыли и т.д.



ЧАСТЬ 4: ЭКСПЛУАТАЦИЯ ДУХОВКИ

4.1 ОБЩИЙ ВИД И ФУНКЦИИ ВАШЕЙ ПЛИТЫ

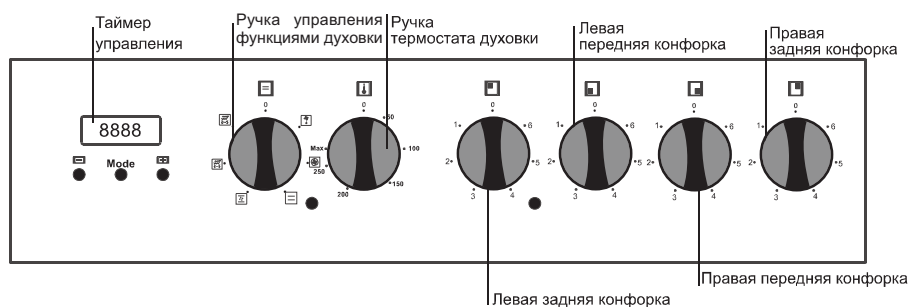
**FC56GDХ FC56GD FE56GM
FC56GM FC56GMХ**

НИЖНИЙ НАГРЕВАТЕЛЬНЫЙ ЭЛЕМЕНТ	1000 ВАТТ
ВЕРХНИЙ НАГРЕВАТЕЛЬНЫЙ ЭЛЕМЕНТ	1000 ВАТТ
ГРИЛЬ	1600 ВАТТ
ТУРБО НАГРЕВАТЕЛЬНЫЙ ЭЛЕМЕНТ	2000 ВАТТ

FC60GDХ

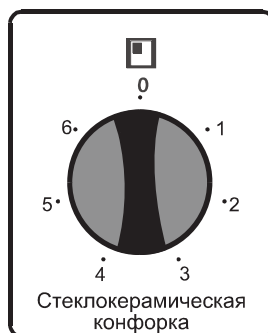
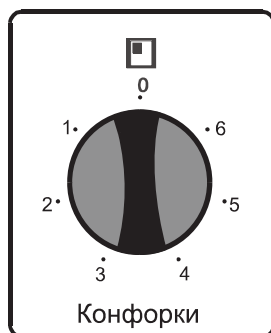
НИЖНИЙ НАГРЕВАТЕЛЬНЫЙ ЭЛЕМЕНТ	1100 ВАТТ
ВЕРХНИЙ НАГРЕВАТЕЛЬНЫЙ ЭЛЕМЕНТ	1200 ВАТТ
ГРИЛЬ	2000 ВАТТ
ТУРБО НАГРЕВАТЕЛЬНЫЙ ЭЛЕМЕНТ	2000 ВАТТ

4.2 ОБЩАЯ ИНФОРМАЦИЯ И ФУНКЦИИ ПАНЕЛИ УПРАВЛЕНИЯ



4.3 ЭКСПЛУАТАЦИЯ СТЕКЛОКЕРАМИЧЕСКИХ КОНФРОК

Электрическая конфорка управляется при помощи ручки, имеющей 7 режимов. Положение "0" обозначает выключение плиты. Оставшиеся 6 положений обозначают следующие режимы:



- 1.....Положение поддержания температуры
- 2-3.....Положение нагрева до низких температур
- 4-5-6...Положение для приготовления пищи, жарки и кипения

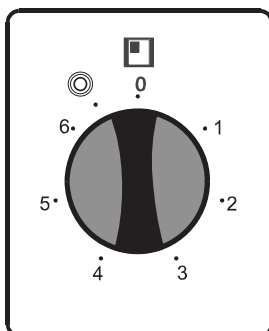


Верхняя часть электрической конфорки покрыта защитным огнеупорным материалом. При первом включении для упрочнения защитного покрытия при высокой температуре переключите ручку управления режимами электрической плиты в положение "3" и оставьте горелку в рабочем состоянии в течении 5 минут. При эксплуатации электрических конфорок необходимо, чтобы кастрюли имели ровное и гладкое дно. Вы можете добиться максимальной производительности конфорки используя кастрюли соответствующего диаметра с ровным дном. Использование кастрюль меньшего диаметра для конфорок большего диаметра не рекомендуется, так как это приведет к перерасходу электроэнергии.



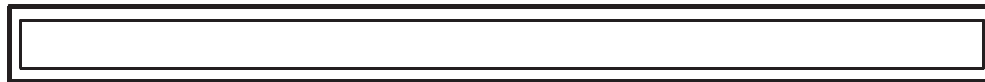
После приготовления пищи обязательно убедитесь, что Ваша плита выключена и ручка управления находится в положении "0". Не касайтесь плиты после выключения, так как она будет оставаться горячей некоторое время. Не допускайте детей близко к плите.

После эксплуатации рекомендуется производить очистку электрических конфорок при помощи смоченного куса ткани. Если конфорки сильно загрязнены, Вы можете провести их полную очистку водой с моющими средствами. Включите плиту на некоторое время, чтобы конфорки высохли после очистки.



Двойная или овальная керамическая конфорка

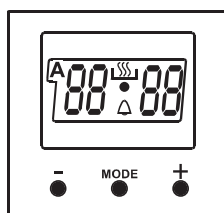
Двойная или керамическая конфорка может работать в двух различных режимах. Для включения внешней части большой конфорки поверните ручку управления в положение "6". Будут работать большая и маленькая части конфорки. Для включения овальной части конфорки поверните ручку управления в положение "0". Будут работать овальная и круглая части конфорки



4.4 ЭКСПЛУАТАЦИЯ ДУХОВКИ

4. 4. 1Использование электронного программируемого таймера Установка времени

После подключения к электрической сети начнет мигать символ "A". Нажмите одновременно кнопки (+) и (-). Также при помощи данных кнопок можно отрегулировать (увеличить или уменьшить) время.



Установка времени подачи сигнала

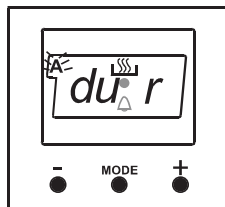
При необходимости функция может использоваться для установки времени подачи сигнала. Следует нажать кнопку "mode" (режим), пока не загорится индикатор "Δ". Необходимый временной интервал устанавливается при помощи кнопок "+" и "-". После заданное время остается на экране, а значок "Δ", который ранее мигал, светится непрерывно. Установка времени может быть произведена в диапазоне от 0 до 23.59. В конце обозначенного времени приготовления пищи подается звуковой сигнал и начинает мигать символ "Δ". Для прекращения подачи звукового сигнала Вы можете нажать любую кнопку.

Программирование и установка времени приготовления пищи

Данная функция используется для установки необходимого времени приготовления пищи.

Для установки времени приготовления пищи необходимо нажать кнопку "mode" (режим), пока не загорится индикатор "dur". Необходимый временной интервал устанавливается при помощи кнопок "+" и "-". После установки времени, оно сохраняется автоматически в течение 5 секунд после установки и символы "A" и "SSS" перестают мигать. Экран возвращается в режим отображения текущего времени. По завершении времени приготовления пищи подается сигнал и символы "A" и "SSS" начинают мигать. Нажатие любой кнопки отменяет подачу звукового сигнала и индикатор перестает мигать.

Время приготовления пищи может быть установлено в интервале от 0 до 10 часов.





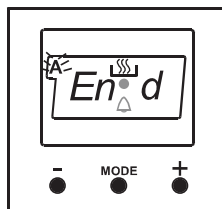
Программирование в соответствии со временем завершения приготовления пищи

Данная функция используется для установки времени завершения приготовления пищи. Для этого необходимо нажать кнопку "mode" (режим), пока не загорится индикатор "End" (конец). Нужный временной интервал устанавливается при помощи кнопок "+" и "-". По завершении времени приготовления пищи, подается звуковой сигнал. Для прекращения подачи звукового сигнала Вы можете нажать любую кнопку.

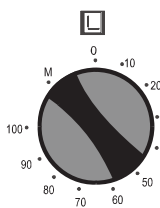
Программирование времени приготовления пищи и времени завершения приготовления пищи

Данная функция используется для установки времени приготовления пищи при помощи функции автоматического приготовления. Для этого необходимо установить как время приготовления пищи, так и время завершения приготовления пищи.

Для установки времени завершения приготовления пищи необходимо нажать и удерживать кнопку "mode" (режим), пока не загорится индикатор "end" (конец). Для установки необходимого времени приготовления пищи используются кнопки "+" и "-". После оно сохраняется автоматически в течение 5 секунд после установки и символы "A" и "SSS" перестают мигать. Экран возвращается в режим отображения текущего времени. По завершении установленного времени подается звуковой сигнал и начинает мигать символ "A". Нажатие любой кнопки отменяет подачу звукового сигнала, и индикатор перестает мигать.



4.4.2 Использование механического таймера

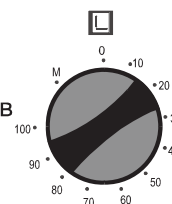


Ручной режим работы

При установке ручки таймера в положение "М", как показано на рисунке, который находится с левой стороны, духовка может быть включена

Работа с установленным временем

Для установки времени в интервале от 0 до 100 минут, поверните ручку таймера по часовой стрелке.





4. 4. 3 Использование ручки установки функций духовки

Данная ручка позволяет Вам выбрать функции духовки. Функции и соответствующее им положение перечислены ниже. Далее приводятся детальные инструкции и подробное объяснение использования функций.



Включится лампа подсветки духовки.



Функция разморозки замороженных продуктов. При включении загорится лампа подсветки духовки, красный индикатор, заработает вентилятор.



Включение нижнего и верхнего нагревательного элемента, термостата духовки, При включении загорится индикатор.



Включение турбо нагревательного элемента, вентилятора, термостата. При включении загорится индикатор.



Включение нижнего и верхнего нагревательного элемента, вентилятора, термостата. При включении загорится индикатор.



Включение вертела, гриля, термостата духовки. При включении загорится индикатор.



Включение верхнего нагревательного элемента, вертела, гриля, термостата духовки, При включении загорится индикатор.



Включение верхнего нагревательного элемента, вертела, гриля, термостата духовки, вентилятора. При включении загорится индикатор.



Включение нижнего нагревательного элемента, термостата духовки. При включении загорится индикатор.



Включение нижнего нагревательного элемента, турбо нагревательного элемента, вентилятора, термостата духовки. При включении загорится индикатор.



Включение нижнего нагревательного элемента, термостата. При включении загорится индикатор.



Функция размораживания

Вы можете начать операцию разморозки, заложив замороженные продукты в духовку и установив ручку на указанную отметку. Это программа не предназначена для приготовления пищи. Она служит только для разморозки продуктов за короткое время. Поместите продукты на решетчатый лоток, который необходимо расположить на третьей снизу опорной рейке. Для сбора воды, стекающей при таянии льда, установите лоток духового шкафа на нижнюю опорную рейку.



Функция включения нижнего и верхнего нагревательных элементов (приготовление пищи при постоянных условиях)

В данном способе приготовления пищи, который описывается как традиционный, тепло в духовом шкафу излучается равномерно как от нижнего, так и от верхнего резисторов, обеспечивая равномерное приготовление пищи с верхней и нижней сторон.

Рекомендуется проводить предварительный нагрев духовки в течение 10 минут. Оставьте пищу для приготовления на требуемое время, поместив в подходящую емкость. Функция приготовления с включением нижнего - верхнего нагревательных элементов является наиболее подходящей функцией для приготовления пирогов, бисквитов, выпечки, вареных макарон, лазаньи и пиццы. После приготовления выключите кнопку управления функциями духовки, а также ручку термостата, и отмените программу цифрового таймера. Выньте приготовленное блюдо из духовки, поставьте его и откройте дверцу, чтобы духовка полностью остыла. Так как духовка будет горячей, не подходите к ней близко, а также не допускайте к ней близко детей.



Включение вентилятора, а также верхнего и нижнего нагревательных элементов (приготовление пищи при постоянных условиях с вентилятором)

Это режим, при котором воздух, поступающий от нижнего и верхнего нагревательных элементов, циркулирует внутри духовки под действием вентилятора. Ручку термостата необходимо повернуть до рекомендуемой температуры. Установите ручку, чтобы она указывала на символ данной функции, поверните ручку цифрового таймера духовки до рекомендуемого времени приготовления, а также проведите предварительный нагрев духовки в течение 10 минут. Продукты, которые были помещены в соответствующие емкости, необходимо поместить в духовку и включить нужную функцию. Данное положение хорошо подходит для изготовления выпечки. В этом положении все части продуктов будут выпекаться равномерно. Подходит для приготовления на одном лотке.

После приготовления выключите кнопку управления функциями духовки, а также ручку термостата. Отмените программу таймера духовки, выньте приготовленное блюдо из духовки. Откройте дверцу духовки, для ее остывания. Не подходите близко к духовке, пока она не остынет, а также не допускайте к ней детей.



Функция турбовентилятора

Функция турбовентилятора равномерно распределяет тепло внутри духовки. При включении данной функции продукты на всех опорных рейках будут приготавливаться одинаково хорошо.

В верхней части духовки температура не будет выше, чем в нижней. Установите ручку термостата в необходимое положение, а также поверните ручку управления функциями таким образом, чтобы она указывала на символ функции "Turbo" (турбо). После предварительного нагрева в течение 10 минут, поместите продукты в духовку, предварительно уложив их в соответствующие емкости. Данная функция подходит для приготовления нескольких блюд. Если Вам необходимо приготовить блюда в духовке на двух лотках, то необходимо устанавливать температуру, которая подходит для обоих блюд. Приготовление пищи на двух лотках занимает больше времени по сравнению с временем приготовления пищи на одном лотке. Другими словами, блюда на двух лотках нельзя приготовить одновременно. Поэтому, когда Вы видите, что блюдо готово, выньте его из духовки и продолжайте приготовление другого блюда на втором лотке. Так как между лотками будет происходить передача тепла, то качество приготовления пищи на двух лотках будет ниже, чем качество приготовления на одном лотке. Во время приготовления пищи на двух лотках, Вы можете получить лучшие результаты, меняя место и положение лотков, если это необходимо. Операции, выполняемые в конце приготовления, одинаковы для всех функций. После того, как Вы вынете блюдо и положите его в необходимое место, откройте дверцу духовки и подождите, пока она остынет.



Функция турбовентилятора и нижний нагревательный элемент

Функция турбовентилятора и включение нижнего нагревательного элемента идеальны для выпекания пиццы. Нижний нагревательный элемент обеспечивает выпечку теста пиццы, а турбовентилятор равномерно распределяет тепло в духовке. Поверните ручку термостата, чтобы он указывал на необходимую температуру. Также поверните ручку управления функциями, чтобы она указывала на значок необходимой функции. Следует установить время приготовления на рекомендуемое, а также произвести предварительный нагрев духовки в течение 10 минут. Данная функция подходит для приготовления одного блюда.

После приготовления выключите кнопку управления функциями духовки, а также ручку термостата. Отмените программу таймера духовки, выньте приготовленное блюдо из духовки и поставьте его в необходимое место. Откройте дверцу духовки, чтобы она остыла. Не подходите близко к духовке, пока она не остынет, а также не допускайте к ней детей.

Внимание! Максимальное значение температуры термостата 190иС.



Функции для жарки мяса на гриле и функция поворота при жарке курицы:

Данная функция используется для жарки на гриле, поворота курицы при жарке, а также для жарки на вертеле. Для включения поворота используйте функцию "turning skewer" (поворот вертела). Для жарки на гриле положите продукты на гриль, а гриль установите в верхние опорные рейки. Вы можете начать жарку после установки лотка в духовку на третью опорную рейку. Установленный лоток будет служить для сбора капающего из продуктов жира.



Поверните ручку термостата, чтобы он указывал на значение температуры для данной функции. После предварительного нагрева в течение 5 минут, поместите продукты в духовку.

По окончании приготовления, как и во время работы других функций, выключите кнопку управления функциями духовки и ручку термостата. Отмените программу таймера духовки, выньте приготовленное блюдо из духовки и поставьте его в необходимое место. Не подходите близко к духовке, пока она не остынет, а также не допускайте к ней детей.

Внимание! Максимальное значение температуры термостата 190с.



Верхний нагревательный элемент, функция жарки на гриле и жарки курицы:

Данная функция используется для быстрой жарки на гриле, жарки курицы, а также для жарки на вертеле. Для жарки используйте функцию "roasting skewer" (жарка на вертеле). Для жарки на гриле положите продукты на гриль, а гриль установите в верхние опорные рейки. Вы можете начать жарку после установки лотка в духовку на три опорные рейки. Установленный лоток будет служить для сбора капающего из продуктов жира.

Поверните ручку термостата, чтобы он указывал на значение температуры для данной функции. После предварительного нагрева в течение 5 минут, поместите продукты в духовку.

После приготовления, также как во время работы других функций, выключите кнопку управления функциями духовки, а также ручку термостата. Отмените программу таймера духовки, выньте приготовленное блюдо из духовки и поставьте его в необходимое место. Не подходите близко к духовке, пока она не остынет, а также не допускайте к ней детей.

Внимание! Максимальное значение температуры термостата 190С.



Функция жарки на гриле, а также жарки курицы с включенным вентилятором:

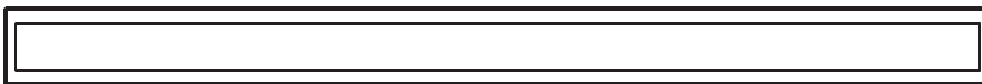
При включении данной функции достигается полное прожаривание при помощи одновременной работы вентилятора, гриля и верхнего нагревающего элемента. Данная функция используется для жарки на гриле, жарки курицы, а также для жарки на вертеле.

Для жарки используйте функцию "roasting skewer" (жарка на вертеле). Для жарки на гриле положите продукты на гриль, а гриль установите в верхние опорные рейки. Вы можете начать жарку после установки лотка в духовку на три опорные рейки. Установленный лоток будет служить для сбора капающего из продуктов жира.

Поверните ручку термостата, чтобы он указывал на значение температуры для данной функции. После предварительного нагрева в течение 5 минут, поместите продукты в духовку.

По окончании приготовления, как и во время работы других функций, выключите кнопку управления функциями духовки, а также ручку термостата. Отмените программу таймера духовки, выньте приготовленное блюдо из духовки и поставьте его в необходимое место. Не подходите близко к духовке, пока она не остынет, а также не допускайте к ней детей.

Внимание! Максимальное значение температуры термостата 190с.



Функция приготовления пищи при включении нижнего нагревательного элемента

При включении данной функции тепло распределяется от нижнего нагревательного элемента. Функция приготовления пищи при включении нижнего нагревательного элемента больше подходит для подогрева продуктов, чем для приготовления



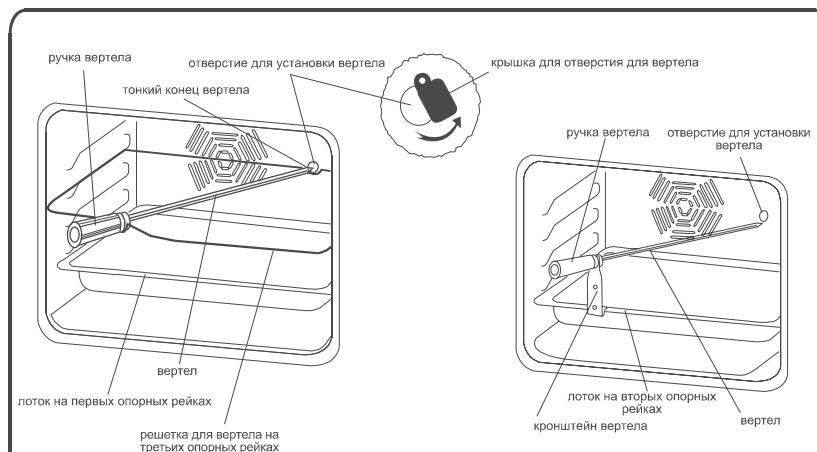
Функция приготовления пищи при включении нижнего нагревательного элемента и вентилятора

При включении данной функции тепло распределяется от нижнего нагревательного элемента при помощи вентилятора. Данная функция может использоваться для равномерного подогрева продуктов за короткое время.

4. 4. 4 Дополнительное оборудование, используемое в плите

Кроме лотков духовки и вертела для жарки курицы на гриле, поставляемых вместе с духовкой, Вы также можете использовать стеклянные емкости, формы для пирожных, специальные лотки, подходящие для установки в духовку, которые можно приобрести дополнительно. Уделяйте внимание информации, которая предоставляется компанией-производителем по данному вопросу. Если используются контейнеры небольших размеров, установите данный контейнер на решетке гриля таким образом, чтобы он был точно в центре решетки. Приведенная ниже информация применима к эмалированным емкостям. Если продукты, которые необходимо приготовить, не полностью покрывают лоток духовки, если продукты только достали из морозильной камеры или для сбора каплюющей жидкости продуктов на гриле используется лоток, может возникнуть его деформация вследствие высоких температур, которые образуются во время приготовления или жарки пищи.

Лоток восстановит первоначальную форму после того, как остынет. Это нормальное физическое состояние, которое изменяется при передаче тепла. Не оставляйте стеклянный лоток или емкость в холодной среде сразу после приготовления в них пищи. Не кладите их на холодные и мокрые поверхности. Положите емкость на сухую материю или сетку для посуды для медленного остывания. В противном случае стеклянный лоток или контейнер могут быть повреждены. Если Вы собираетесь жарить продукты на гриле в Вашей духовке, мы рекомендуем Вам использовать установленную на лотке решетку-гриль, которая входит в комплект поставки некоторых моделей плит. Таким образом, жир, который брызгает и стекает с продуктов, не загрязнит внутреннюю поверхность духовки. Если Вы собираетесь жарить продукты на большом гриле в Вашей духовке, установите лоток на нижние опорные рейки для сбора жира. Также добавьте немного воды в лоток для того, чтобы его было легче очищать. При жарке на гриле используйте четвертую или пятую опорные рейки, а также смазывайте жиром решетку, чтобы прожариваемые на гриле продукты не прилипали к ней.



Использование вертела

Пропустите вертел сквозь цыпленка и зажмите зажимы. Вставьте конец вертела в отверстие на задней панели и убедитесь, что он полностью опирается на корпус и соответствует отверстию.

Для этого Вам сначала необходимо отвернуть крышку, которая находится перед отверстием для вертела, набок, как показано на рисунке. После этого установите лоток на опорную решетку для вертела (установленную на третьи опорные рейки) или опорный кронштейн (установленный в отверстия лотка). Снимите ручку вертела, если она установлена, и закройте дверцу духовки. Ручка должна быть установлена только для снятия блюда после жарки.

Убедитесь, что при выполнении данных операций духовка не работает.

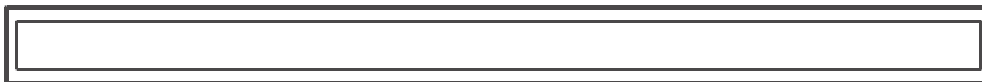
ЧАСТЬ 5: ОЧИСТКА И ТЕХНИЧЕСКОЕ ОБСЛУЖИВАНИЕ

5.1 ОЧИСТКА

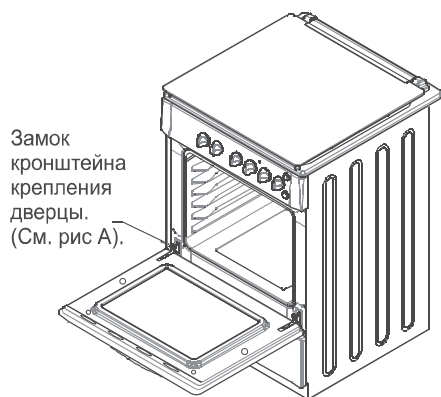
Перед проведением очистки убедитесь, что все ручки управления отключены и Ваша плита остыла. Отключите печь от электрической сети. Перед использованием чистящих средств для очистки Вашей плиты, проверьте подходят ли они для этого и рекомендованы ли они компанией-производителем. Не используйте едких чистящих средств в виде кремов, абразивных чистящих порошков, грубых проволочных сеток или твердых инструментов, так как они могут повредить поверхность. В случае возгорания пролитого на Вашу духовку чрезмерного количества жидкости, эмалированные детали могут быть повреждены. Немедленно вытрите пролитую жидкость.

Очистка внутренней части духовки

Обязательно отключите духовку от сети перед проведением ее очистки. Результат очистки внутренней эмалированной поверхности духовки будет лучше, если Вы будете проводить очистку, когда она теплая. После каждого использования протирайте духовку мягким куском ткани, смоченным мыльной водой. Затем протрите еще раз, на этот раз влажной тканью, после чего вытрите поверхность насухо. Время от времени может быть необходима полная очистка с использованием жидких чистящих средств. Не проводите очистку при помощи сухих и порошковых чистящих средств



Снятие дверцы духовки



Открыть дверцу.



рис А

Углубление на кронштейне для правильной установки дверцы (См. рис В)

Открыть до упора замок кронштейна

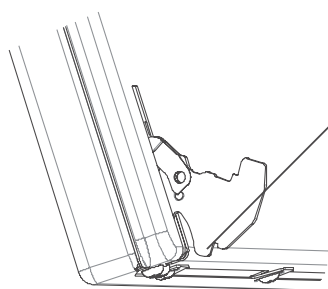
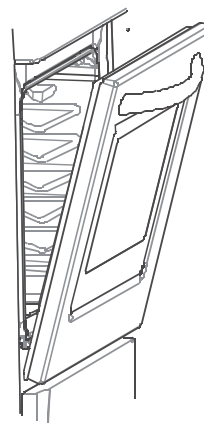


рис В

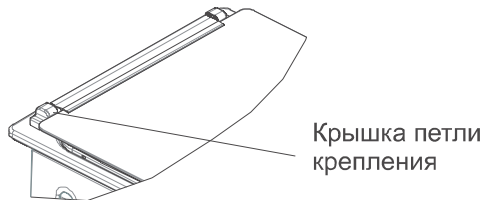


Закреть дверцу почти до упора и снять ее, потянув на себя и немного вверх

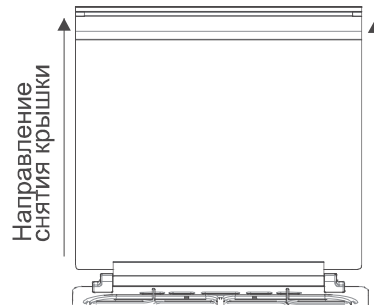
Примечание: чтобы установить дверь, выполните действия в обратной последовательности. Обратите внимание, что кронштейн дверцы духовки должен быть установлен в паз так, как показано на рисунке А.



Снятие стеклянной крышки.



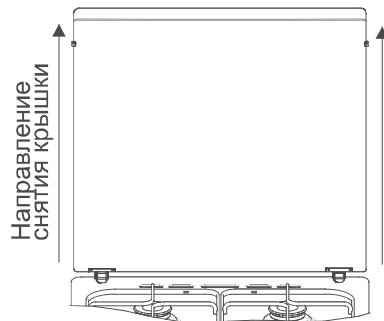
Закреть стеклянную крышку и снять крышку петли крепления



Затем открыть крышку и вытянуть ее из пазов

Примечание: для того, чтобы установить крышку, выполните действия в обратной последовательности.

Снятие железной крышки.

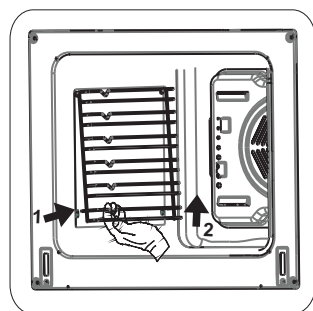


Открыть крышку и вытянуть ее из пазов

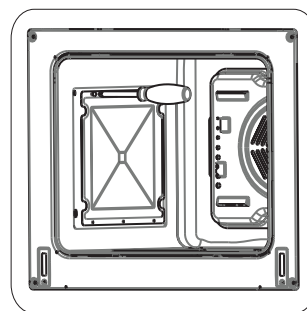
Примечание: для того, чтобы установить крышку, выполните действия в обратной последовательности.



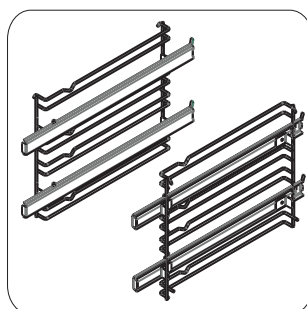
Снятие решетчатой полки



Выдвиньте решетчатую полку, как показано на рисунке выше. После отпуска зажимов, поднимите ее вверх.



Открутите болты G на каждой панели, покрытой каталитическим эмалевым покрытием.



Телескопические рейки

ЧАСТЬ 6: СЕРВИСНОЕ ОБСЛУЖИВАНИЕ И ТРАНСПОРТИРОВКА

6.1 Требования, которые необходимо выполнить перед обращением в центр сервисного обслуживания

Если печь не работает:

Печь может быть отключена от сети или, возможно, произошло аварийное отключение электроэнергии. На моделях, оборудованных таймером, может не устанавливаться время.

Если печь не нагревает:

Нагрев может быть не установлен ручкой управления нагревом плиты.

Если не горит лампа освещения духовки:

Необходимо проверить подаваемое электричество.

Необходимо проверить, не имеет ли лампа дефектов? Если лампа имеет дефект, Вы можете заменить ее, следуя приведенным рекомендациям.

Приготовление пищи (если верхняя часть не нагревает равномерно с нижней):

Проверьте расположение лотков, время приготовления пищи и значения температуры нагрева в соответствии с информацией, приведенной в руководстве по эксплуатации.

Если проблема все еще остается, обратитесь в авторизованный центр сервисной поддержки.

6.2 Информация относительно транспортировки плиты:

Если Вам необходима транспортировка:

Сохраняйте оригинальную упаковку товара и осуществляйте транспортировку в оригинальной упаковке, если печь необходимо транспортировать. Следуйте указаниям значков относительно транспортировки, указанным на коробке. Прикрепите скотчем верхние части кухонной плиты, крышки, головки и опоры для кастрюлей к панелям плиты.

Вставьте бумагу между верхней крышкой и верхней панелью плиты, а затем закройте верхнюю крышку и прикрепите ее скотчем к боковым сторонам плиты.

Для предотвращения повреждения дверцы плиты лотками и решеткой-гриль во время транспортировки, прикрепите скотчем картон или бумагу к внутренней стороне стекла дверцы плиты, установив картон напротив лотков. Также прикрепите скотчем крышки плиты по бокам.

Если отсутствует оригинальная упаковка:

Примите необходимые меры против возможных повреждений внешних поверхностей (стеклянных и окрашенных поверхностей) печи.

VESTEL

05/2008

Офис продаж:
109508 Москва, 1-й Грайвороновский проезд, 20 стр. 16
Тел: (495) 956 82 30 Факс: (495) 956 82 33

52008243/R004