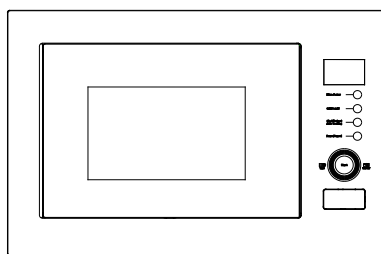




**МИКРОВОЛНОВАЯ ПЕЧЬ
TESLER МЕВ-2590W**



Руководство по эксплуатации

Tesler.

Уважаемый покупатель!

Благодарим Вас за покупку нашего изделия. Чтобы понять, как правильно и безопасно пользоваться приобретенным устройством, рекомендуется тщательно изучить настоящее руководство перед подключением и эксплуатацией. Сохраняйте, пожалуйста, данное руководство в течение всего срока эксплуатации изделия.

Содержание

Перед началом эксплуатации	4
Комплект поставки.....	4
Меры предосторожности.....	4
Требования к посуде для микроволновой печи	6
Рекомендации по приготовлению	7
Рекомендации по размораживанию.....	8
Установка микроволновой печи	8
Управление устройством	13
Чистка и уход	21
Общая информация	21
Технические характеристики	21
Поддержка и обслуживание	22
Утилизация изделия	22
Дата производства.....	22
Гарантия и ремонт	23

Перед началом эксплуатации

Комплект поставки

1.	Микроволновая печь	1 шт.
2.	Стеклянный поднос	1 шт.
3.	Роликовое кольцо	1 шт.
4.	Подставка для гриля	1 шт.
5.	Руководство по эксплуатации	1 шт.
6.	Гарантийный талон	1 шт.
7.	Ограничитель	2 шт.
8.	Установочная пластина	2 шт.
9.	Саморез ST4*12	8 шт.
10.	Саморез ST4*33	1 шт.
11.	Заглушка	1 шт.

Меры предосторожности

ВНИМАНИЕ!

Во избежание поражения электрическим током, риска возгорания и ожогов соблюдайте следующие меры предосторожности:

- Перед использованием микроволновой печи внимательно прочитайте всю инструкцию и сохраните ее для справок в дальнейшем.
- Убедитесь, что напряжение сети соответствует указанному на этикетке устройства.

ВНИМАНИЕ!

Это устройство должно быть заземлено. В случае короткого замыкания электрической цепи заземление уменьшает риск поражения электрическим током, поскольку имеет провод отвода электрического тока. Устройство оборудовано кабелем с проводом заземления и заземляющей вилкой. Эта вилка должна быть вставлена в правильно установленную и правильно заземленную розетку.

- Чтобы избежать риска возгорания внутри микроволновой печи:
 - Не подвергайте пищу чрезмерно продолжительному воздействию при приготовлении.
 - Удаляйте хомуты и клипсы с пластиковых или бумажных пакетов перед приготовлением в печи.
 - Не нагревайте в микроволновой печи масло или жир для фритюра, т.к. температуру масла нельзя контролировать.
 - После использования протирайте крышку волновода влажной тканью, а затем сухой тканью для удаления брызг. Застывший жир может перегреться и вызвать дым или возгорание.
 - Если внутри печи произошло задымление или возгорание, не открывайте дверцу печи, выключите печь, выньте вилку из розетки.
 - При разогреве пищи в пластиковых или бумажных контейнерах следите за процессом разогрева во избежание возгорания.
- Чтобы избежать риска взрыва или внезапного закипания:

ВНИМАНИЕ!

Жидкости и другие продукты нельзя нагревать в герметично закрытых емкостях из-за опасности взрыва. Детские бутылочки с навинченной крышкой или соской приравниваются к герметичным емкостям.

- При приготовлении жидких продуктов используйте емкости с широким горлом. Не вынимайте емкость с жидкостью сразу после приготовления, подождите несколько секунд, чтобы избежать опасности, связанной с отсроченным закипанием.
- Во избежание лопания и разбрызгивания продукты с плотной кожей, такие как картофель, сосиски, каштаны необходимо очищать от кожуры или прокалывать перед приготовлением. Яйца в скорлупе, целые сваренные вкрутую яйца нельзя разогревать в микроволновой печи, т.к. они могут взорваться даже после выключения нагрева.

- Содержимое детских бутылочек и емкостей с детским питанием необходимо перемешивать или трясти, а также проверять его температуру перед употреблением во избежание ожогов.

- Если кабель питания поврежден, он должен быть заменен производителем или квалифицированным специалистом авторизованного сервисного центра во избежание поражения электрическим током.

- При обнаружении неполадок в работе прибора обращайтесь за помощью только к квалифицированным специалистам, ни в коем случае не производите ремонт прибора самостоятельно.

- В процессе приготовления емкость с продуктом становится горячей. Доставая пищу из печи, используйте рукавицы и избегайте попадания горячего пара в лицо и на руки.

- Медленно поднимайте дальний край крышки емкости, аккуратно открывайте мешок с попкорном или мешок для запекания, не поднося их к лицу.

- Чтобы избежать поломки стеклянного подноса:

- Дождитесь остывания подноса перед его очисткой.

- Не помещайте горячие продукты и другие горячие предметы на холодный стеклянный поднос.

- Не помещайте замороженные продукты на горячий стеклянный поднос.

- Убедитесь, что посуда и продукты не касаются стенок микроволновой печи в процессе приготовления.

- Используйте только посуду, подходящую для микроволновых печей.

- Не храните пищу и другие предметы в печи.

- Не включайте пустую микроволновую печь, т.к. это вызовет ее повреждение.

- В режиме «Комби» дети должны пользоваться печью только под присмотром взрослых в связи с высокой температурой нагрева.

- Использование не рекомендованных производителем аксессуаров может принести вред пользователю.

- Не используйте вне помещений.

- Сохраните данную инструкцию.



ВНИМАНИЕ!

Запрещается пользоваться печью, если повреждена дверца, система фиксации дверцы или если печь неисправна. Необходимо обратиться в авторизованный сервисный центр для ремонта.



ВНИМАНИЕ!

Запрещается самостоятельно ремонтировать устройство или удалять крышку, защищающую от микроволнового излучения.

- При возникновении дыма выключите прибор или отключите прибор от электросети и держите дверцу закрытой, чтобы препятствовать возгоранию.

- Разогрев напитков в микроволновой печи может вызвать отсроченное закипание, аккуратно обращайтесь с емкостью с жидкостью.

- Не используйте абразивные моющие средства и острые металлические скребки для очистки стекла дверцы, т.к. это может привести к возникновению царапин, в результате чего стекло может разбиться.

- Лампочка в печи не предназначена для использования не по назначению.

- Нельзя пользоваться прибором с применением внешнего таймера или системы дистанционного управления.

- Прибор предназначен только для бытового использования в домашнем хозяйстве и других подобных условиях, как то:

- помещения, отведенные для питания персонала в магазинах, офисах и других рабочих местах;

- фермерские дома;

- использование клиентами отелей и других подобных жилых помещений;

- Микроволновая печь предназначена для нагрева пищи и напитков. Сушка пищи или

Перед началом эксплуатации

одежды, нагревание грелок, тапочек, губок, влажной ткани и т.п. может привести к риску повреждения или возгорания.

- Дети старше 8 лет и лица с ограниченными физическими, сенсорными или интеллектуальными возможностями или недостатком опыта и знаний могут пользоваться прибором только при условии получения и понимания ими инструкций по безопасному использованию прибора и осознания связанных с этим опасностей. Дети не должны играть с прибором. Очистка прибора не должна производиться детьми, если они не достигли 8 лет и не находятся под присмотром взрослого. Держите прибор и шнур питания в недоступном для детей до 8 лет месте.
- Присматривайте за детьми, чтобы убедиться, что они не играют с прибором.
- Не используйте паровой очиститель для очистки печи.
- Продукты готовятся в специальной посуде, а не выкладываются непосредственно на стеклянный поднос, за исключением случаев, специально оговоренных в рецепте приготовления блюда.
- Помните, что в микроволновой печи жидкости нагреваются намного быстрее, чем посуда. Поэтому, даже если содержащий жидкость контейнер не горячий, при извлечении его из печи осторожно открывайте крышку во избежание ожога паром.
- Всегда проверяйте температуру приготовленной пищи, особенно если Вы готовите для ребенка. Не подавайте непосредственно после приготовления блюдо к столу, дайте ему остыть в течение нескольких минут.
- Всегда следуйте рецептам приготовления, но помните, что некоторые продукты (джемы, пудинги, начинки для пирога из миндаля, сахара или цукатов) нагреваются очень быстро.
- Во время пользования прибором дверца и внешняя поверхность прибора могут нагреться.



ВНИМАНИЕ!

Во время пользования прибором доступные части прибора могут нагреться, не подпускайте маленьких детей к прибору.

- Во время использования прибор нагревается, не прикасайтесь к нагревательным элементам внутри печи.



ВНИМАНИЕ!



Горячие поверхности!

- **ТОЛЬКО ДЛЯ БЫТОВОГО ИСПОЛЬЗОВАНИЯ!**

Требования к посуде для микроволновой печи

Настоятельно рекомендуется использовать только емкости, пригодные и безопасные для микроволновой печи. Как правило, это емкости, сделанные из термостойкой керамики, стекла или пластика. Никогда не используйте металлические емкости для приготовления в режиме микроволн или “Комби” в связи с риском искрения.

Посуда, непригодная для приготовления в микроволновой печи:

- Металлическая посуда или посуда, имеющая металлические ручки.
- Посуда, изготовленная из плавкого пластика.
- Лакированная посуда – лак может расплавиться под воздействием микроволн.
- Бумага, соломка, дерево – во время приготовления под воздействием высокой температуры могут загореться.
- Посуда из обычного стекла.
- Герметично закрытая посуда: во время процесса приготовления может взорваться.
- Не используйте термометры для измерения температуры продуктов. Используйте только специальные термометры, предназначенные для микроволновых печей.

Посуду, пригодную для приготовления в микроволновой печи, следует использовать в соответствии с инструкцией.

Перед началом эксплуатации

Руководствуйтесь указаниями в таблице:

Материал емкости	Микроволны	Гриль	Комби	Примечание
Термостойкая керамика	Да	Да	Да	Никогда не используйте керамику, украшенную декоративной металлической каймой
Термостойкий пластик	Да	Нет	Нет	Нельзя использовать для длительного приготовления
Термостойкое стекло	Да	Да	Да	
Пластиковая пленка	Да	Нет	Нет	Нельзя использовать при приготовлении мяса, т.к. чрезмерная температура может повредить пленку
Подставка для гриля	Нет	Да	Да	
Металл	Нет	Нет	Нет	Нельзя использовать в микроволновой печи. Микроволны не проникают через металл
Лакированная посуда	Нет	Нет	Нет	Низкая термостойкость. Нельзя использовать для приготовления при высокой температуре
Бамбук, бумага	Нет	Нет	Нет	Низкая термостойкость. Нельзя использовать для приготовления при высокой температуре

Проверка посуды на пригодность для приготовления в микроволновой печи:

Включите печь и установите максимальная мощность, поместите тестируемую посуду в печь вместе со стаканом воды (~ 300 мл) на 1 мин.

• Посуда, пригодная для приготовления пищи в микроволновой печи, останется той же температуры, что и перед установкой в печь, в то время как вода нагреется.

Примечание: Не готовьте непосредственно на стеклянном блюде из комплекта микроволновой печи. Оно может быть повреждено вследствие большой разницы температур, используйте только посуду, предназначенную для микроволновой печи!

Рекомендации по приготовлению

Следующие факторы влияют на результат приготовления:

Расположение продуктов

Распределяйте продукты тщательно. Более крупные кусочки кладите по краям блюда. Наиболее тонкие части продуктов помещайте ближе к центру посуды. По возможности не кладите одни куски на другие.

Накрывайте продукты во время приготовления, это поможет предотвратить пересушивание продуктов и разбрызгивание внутри камеры печи, будет способствовать более равномерному приготовлению.

Продолжительность приготовления

Соблюдайте время приготовления, указанное в рецепте. Начните с непродолжительного времени приготовления, оцените результат, когда время истечет, и увеличьте продолжительность при необходимости. Слишком продолжительное приготовление может вызвать задымление или возгорание.

Равномерность приготовления

Такие продукты, как курица, котлета, стейк, необходимо перевернуть 1 раз в процессе приготовления.

Если продукт позволяет, перемешайте его от краев емкости к центру 1-2 раза в процессе приготовления.

Перед началом эксплуатации

Время настаивания

После окончания программы приготовления оставьте пищу на некоторое время в печи для завершения приготовления и постепенного остывания.

Готовность пищи

Цвет и твердость пищи позволяют определить ее готовность:

- пар исходит от всей поверхности пищи, не только от краев
- птица легко делится на части по суставам
- в свинине или птице при прокалывании не проступает кровь
- рыба непрозрачна, легко режется вилкой, мясо легко отделяется от костей.

Блюдо для подрумянивания

При использовании блюд для подрумянивания и саморазогревающихся емкостей всегда ставьте их на термостойкое блюдо, чтобы предотвратить повреждение стеклянного подноса или роликового кольца.

Пластиковая пленка, безопасная для использования в микроволновой печи

При приготовлении продуктов с большим содержанием жира не позволяйте пленке контактировать с продуктом, т.к. она может расплавиться.

Пластиковая посуда, безопасная для использования в микроволновой печи

Некоторые емкости, безопасные для использования в микроволновой печи, могут быть не предназначены для приготовления пищи с большим содержанием жира и сахара. Кроме того, не превышайте рекомендуемое в инструкции к емкости время нагрева.

Рекомендации по размораживанию

- Тонкие части размораживаемых продуктов следует помещать ближе к центру посуды.
- После размораживания средняя часть продукта может все еще оставаться замороженной, поэтому продукт следует на некоторое время оставить в печи для равномерного распределения температуры.

Установка микроволновой печи

- Убедитесь, что внутри печи нет упаковочного материала. При наличии защитного слоя пленки на корпусе необходимо перед первым включением печи микроволновой снять защитный слой пленки.
- Проверьте микроволновую печь на предмет обнаружения каких-либо повреждений, связанных с транспортировкой: повреждение дверцы или системы фиксации дверцы; вмятины или дефекты смотрового окна; вмятины в камере.
- Если Вы обнаружили какие-нибудь дефекты, не используя печь, обратитесь к Вашему продавцу или в ближайший сервис-центр.
- Микроволновая печь должна быть установлена вдали от телевизоров, радиоприемников, антенн во избежание возникновения помех.
- Прибор должен быть размещен таким образом, чтобы сохранялся доступ к вилке и розетке.
- Данная модель микроволновой печи встраиваемая, соблюдайте нижеследующие предосторожности и указания по монтажу.

Указания по монтажу

Размеры устройства (с рамкой): (Ш) 595 мм*(В) 390 мм*(Г) 351 мм;

Параметры шкафа:

Внешняя ширина шкафа: 600 мм

Внутренние размеры шкафа: (Ш) 564 мм*(В) 378 мм*(Г) 550 мм

Толщина стенки: 18 мм

Толщина фасада: 21 мм

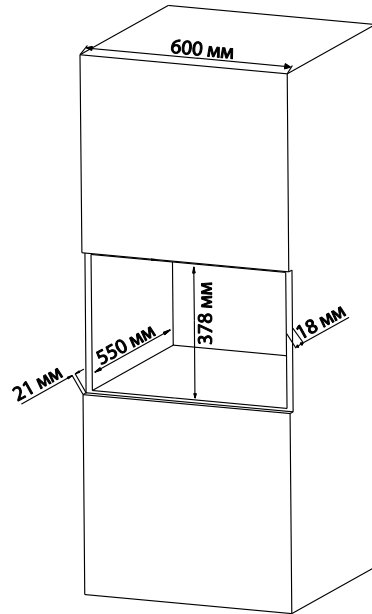


Рис. 1

- 1) Просверлите в полке шкафа отверстия для монтажа установочных пластин, как показано на Рис.2.

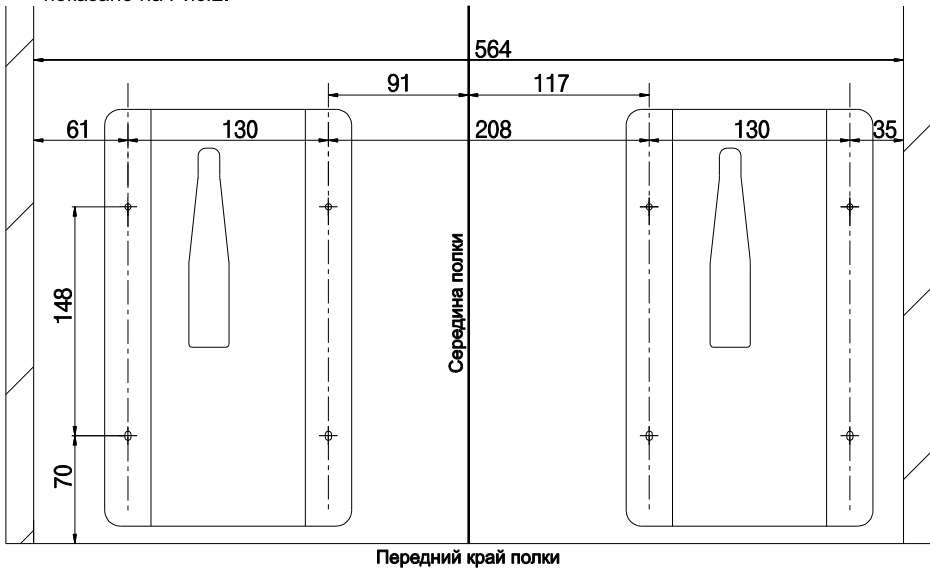


Рис.2

2) Прикрутите установочные пластины, как показано на Рис.3.

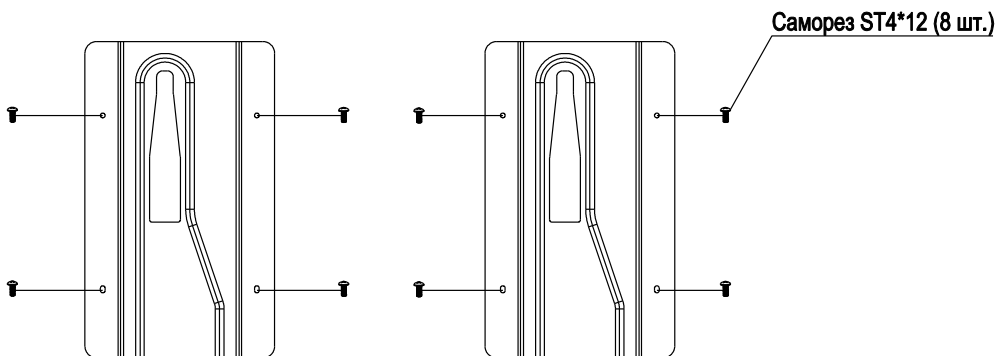


Рис.3

2) Закрепите в основании печи два металлических ограничителя, как показано на Рис.4

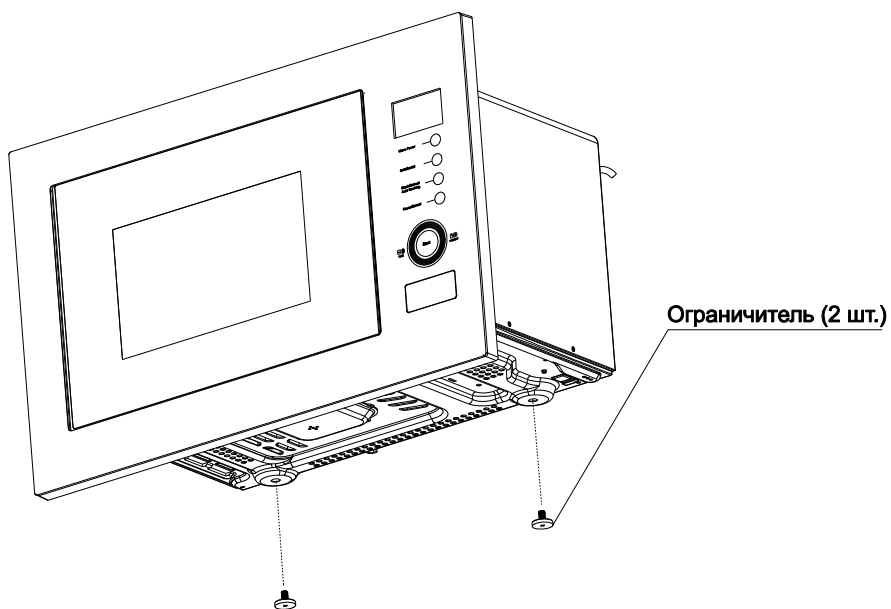


Рис.4

4) Вставьте микроволновую печь в шкаф до тех пор, пока ограничители не встанут на свое место, как показано на Рис.5.

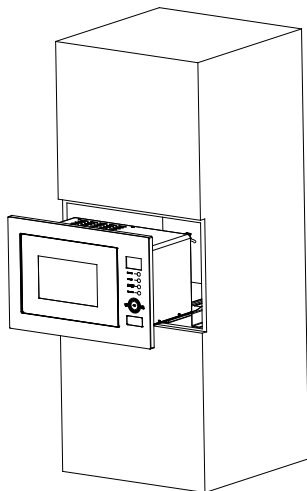


Рис.5

5) Откройте дверцу и зафиксируйте устройство с помощью самореза, как показано на Рис.6.

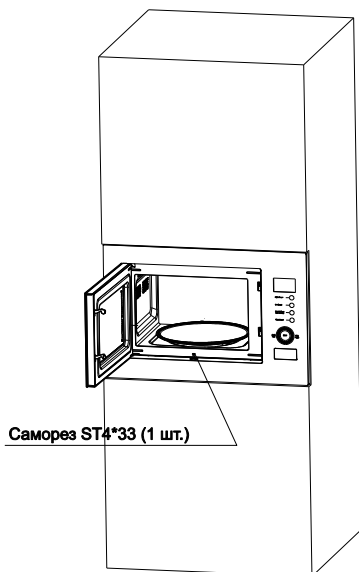


Рис.6

6) Установите заглушку, как показано на Рис.7.

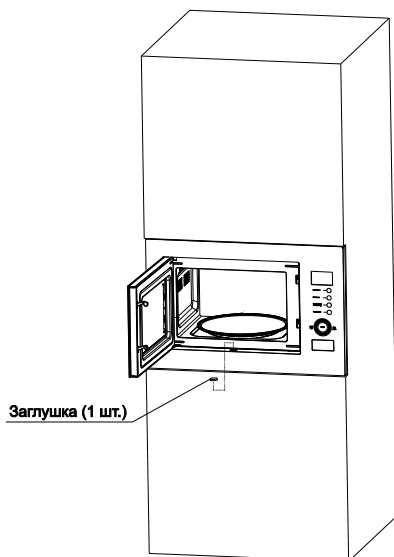
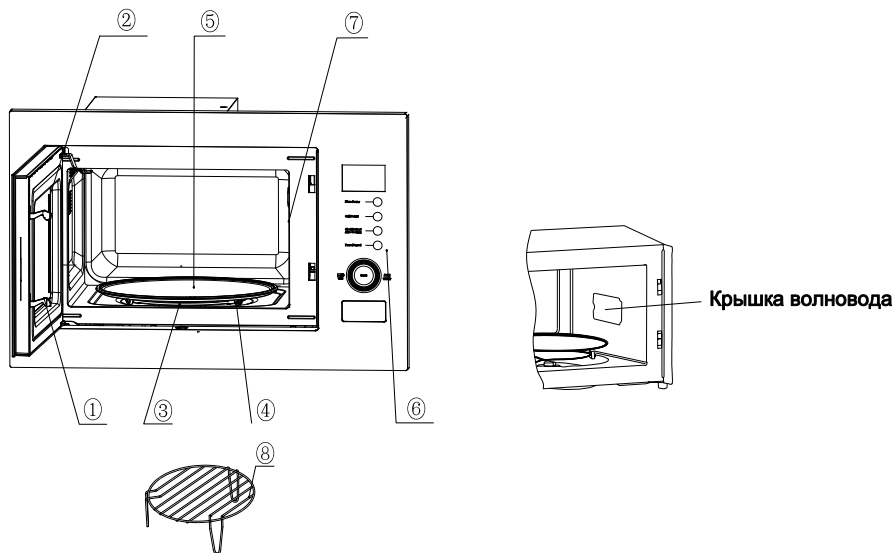


Рис.7

- Перед началом эксплуатации внутреннюю поверхность печи, дверцу и систему фиксации дверцы следует протереть влажной тканью.
- Поскольку существует незначительный производственный остаток масла на поверхности печи или нагревательного элемента, как правило, при первом включении может чувствоваться запах, даже небольшой дым, это нормально. Рекомендуется поставить чашку воды в микроволновую печь, установить высокий уровень мощности работы микроволновой печи и включить микроволновую печь несколько раз на несколько минут. Окно или дверь помещения, где находится микроволновая печь, рекомендуется при этом открыть для обеспечения вентиляции.

Управление устройством

Описание печи:



- 1) Фиксирующая система дверцы
Для работы печи необходимо, чтобы дверца была закрыта.
- 2) Окно дверцы
Позволяет контролировать статус приготовления.
- 3) Вращающая ось
Вращающийся стеклянный поднос надевается на ось. Внизу находится мотор, который приводит в движение поднос.
- 4) Роликовое кольцо
Стеклянный поднос устанавливается на кольцо, которое поддерживает поднос и обеспечивает сохранение его баланса во время вращения.
- 5) Вращающийся стеклянный поднос
Продукты устанавливаются на стеклянный поднос, его вращение обеспечивает равномерное приготовление пищи.



ВНИМАНИЕ!

Сначала установите роликовое кольцо, затем установите на него стеклянный поднос и убедитесь, что он установлен правильно.

- 6) Панель управления
См. ниже (Производитель оставляет за собой право вносить изменения в панель управления без предварительного уведомления).
- 7) Крышка волновода
Находится на внутренней стенке печи со стороны панели управления.

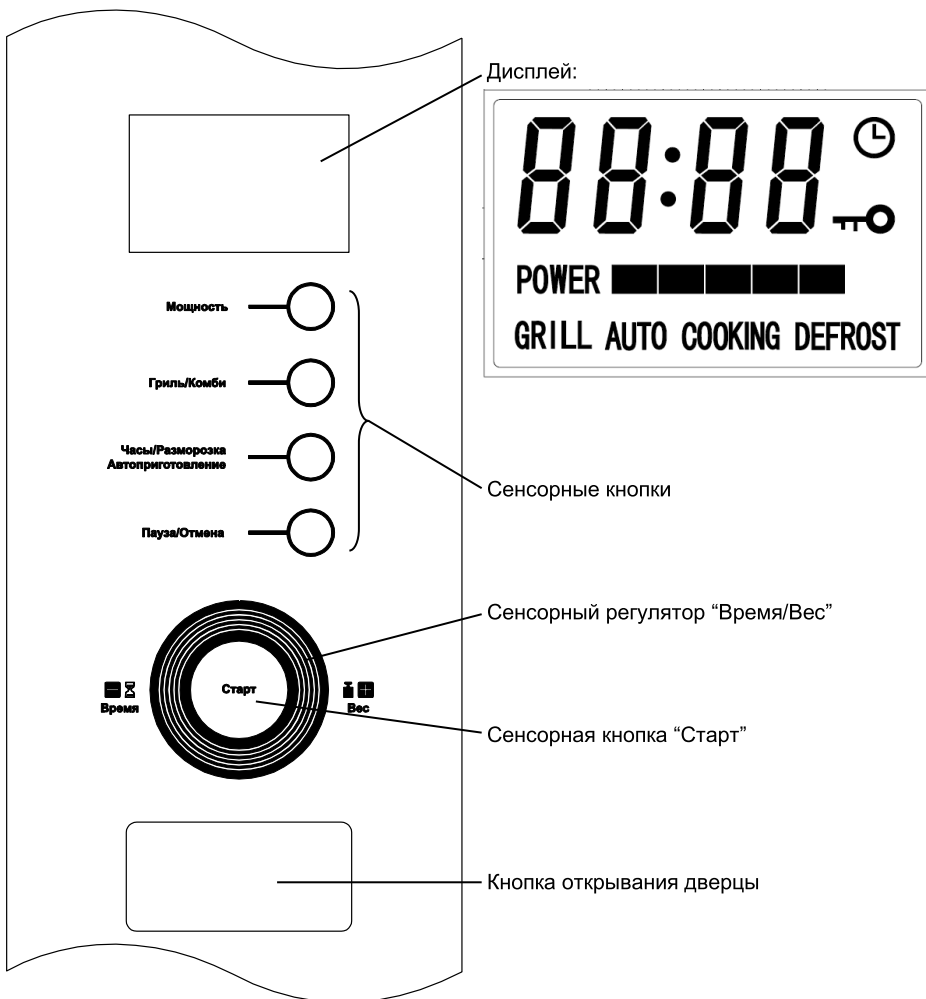


ВНИМАНИЕ!

Никогда не снимайте крышку волновода.

- 8) Подставка для гриля
Используется для приготовления пищи на гриле.

Панель управления:



Управление устройством:

1. Перед приготовлением пищи

Дисплей мигает 3 раза при включении вилки сетевого шнура в розетку. Затем раздается звуковой сигнал самопроверки, на дисплее начинает мигать надпись "1:00" и загорается значок "☉", предлагая ввести время.

2. Кнопка "Часы/Разморозка/Автоприготовление",

Коснитесь и удерживайте кнопку 3 секунды, чтобы установить время, затем установите нужный час с круговыми движениями вдоль сенсорного регулятора "Время/Вес", затем коснитесь кнопки еще раз, чтобы установить минуты, установите минуты с помощью сенсорного регулятора и коснитесь кнопки еще раз для подтверждения. Если не коснуться кнопки, выбранное время автоматически установится через 60 секунд.

3. Кнопка "Пауза/Отмена"

Во время выбора программы коснитесь кнопки один раз для отмены выбранной программы. Во время приготовления коснитесь один раз для остановки нагрева, коснитесь второй раз для отмены введенной программы.

4. Напоминание

Когда процесс приготовления закончен, на дисплее отображается надпись "End", прибор издает 3 звуковых сигнала. Если не коснуться кнопки "Стоп" или не открыть дверцу, звуковые сигналы будут повторяться каждые 3 минуты.

5. Быстрый старт

Коснитесь кнопки "Старт", печь начнет работать на максимальной мощности в течение 1 минуты. Вы можете изменить продолжительность работы с помощью сенсорного регулятора "Время/Вес".

6. Установка часов

Кнопка "Часы/Разморозка/Автоприготовление" позволяет установить время, когда на экране мигает надпись "1:00" после включения прибора в розетку. При необходимости Вы можете пропустить этот шаг.

Пример: установка времени 12:30		
	Действия	Дисплей
1	Включите прибор в розетку	1:00
2	Коснитесь и удерживайте кнопку "Часы/Разморозка/Автоприготовление" 3 секунды	1:00
3	Установите нужный час круговыми движениями вдоль сенсорного регулятора "Время/Вес"	12:00
4	Коснитесь кнопки "Часы/Разморозка/Автоприготовление" еще раз	12:00
5	Установите минуты с помощью сенсорного регулятора "Время/Вес"	12:30
6	Коснитесь кнопки "Часы/Разморозка/Автоприготовление" еще раз или подождите 60 секунд, время установится	

7. Приготовление с помощью микроволн.

Данная функция предназначена для приготовления и разогрева пищи. Коснитесь кнопки "Мощность", чтобы установить нужную мощность. При касании данной кнопки мощность будет меняться циклически в следующей последовательности: 100P – 80P – 60P – 40P – 20P.

Управление устройством

Максимальная мощность	100% мощности микроволн. Подходит для быстрого и тщательного приготовления
Высокая мощность	80% мощности. Подходит для экспресс-приготовления
Средняя мощность	60% мощности. Подходит для приготовления на пару
Низкая мощность	40% мощности. Подходит для размораживания
Минимальная мощность	20% мощности. Подходит для поддержания температуры пищи

ВНИМАНИЕ!

- Максимальное время, которое может быть установлено – 60 минут.
- Никогда не включайте пустую печь.
- При приготовлении на максимальной мощности через определенное время мощность будет автоматически снижена, чтобы продлить срок службы устройства.
- Если Вы открыли дверцу и перевернули пищу в процессе приготовления, коснитесь кнопки “Старт”, установленная программа приготовления продолжится.
- Если Вы вынули пищу из печи до окончания установленного времени приготовления, коснитесь кнопки “Пауза/Отмена”, чтобы сбросить установленную программу.

Пример: Приготовление на высокой мощности в течение 10 минут

	Действия	Дисплей
1	Включите питание	1:00
2	Выберите желаемый уровень мощности последовательными касаниями кнопки “Мощность”	80P
3	Установите продолжительность приготовления с помощью сенсорного регулятора “Время/Вес”	10:00
4	Коснитесь кнопки “Старт”, на дисплее будет отображаться обратный отсчет времени	

8. Режимы приготовления “Гриль” и “Комби”

Данные функции предназначены для приготовления на гриле. Коснитесь кнопки “Гриль/Комби” для выбора нужного режима. При касании данной кнопки режимы меняются циклически в следующей последовательности: G – C.1 – C.2.

G	Работает нагревательный элемент гриля. Режим подходит для поджаривания тонких полосок мяса, сосисок, куриных крылышек до золотистого цвета
C.1	Сочетание гриля и микроволн. 30% времени работает режим микроволн, 70% времени работает гриль.
C.2	Сочетание гриля и микроволн. 55% времени работает режим микроволн, 45% времени работает гриль.

ВНИМАНИЕ!

В режимах “Гриль” и “Комби” все части печи, а также решетка и посуда сильно нагреваются. Осторожно вынимайте предметы из печи, используйте прихватки или рукавицы для предотвращения ожогов.

Пример: Приготовление в режиме С.2 в течение 10 минут		
	Действия	Дисплей
1	Включите питание	1:00
2	Выберите желаемый режим последовательными касаниями кнопки “Гриль/Комби”	С.2
3	Установите продолжительность приготовления с помощью сенсорного регулятора “Время/Вес”	10:00
4	Коснитесь кнопки “Старт” для начала приготовления	

9. Размораживание

Функция авторазморозки используется для размораживания пищи. Коснитесь кнопки “Часы/Разморозка/Автоприготовление”, на экране загорится надпись “DEF”. Выберите вес с помощью сенсорного регулятора “Время/Вес”, вес на дисплее будет меняться циклически в следующей последовательности (0.1, 0.2, 0.3, 0.4, 0.5, 0.6, 0.7, 0.8, 0.9, 1.0, 1.2, 1.4, 1.6, 1.8, 2.0).

ВНИМАНИЕ!

- Для равномерного эффекта необходимо переворачивать пищу в процессе размораживания.
- Обычно размораживание требует больше времени, чем приготовление пищи.
- Процесс размораживания можно считать завершенным, когда пищу можно разрезать ножом.
- Микроволны проникают в пищу на глубину около 4-х см.
- Размороженные продукты необходимо употребить как можно раньше. Не рекомендуется повторно замораживать.

Пример: Размораживание птицы, вес 0,4 кг		
	Действия	Дисплей
1	Включите питание	1:00
2	Коснитесь кнопки “Часы/Разморозка/Автоприготовление”	DEF
3	Установите вес продукта с помощью сенсорного регулятора “Время/Вес”	0.4
4	Коснитесь кнопки “Старт” для начала размораживания	
5	В процессе размораживания 2 раза раздастся звуковой сигнал для переворачивания. Откройте дверцу, переверните пищу. Закройте дверцу. Коснитесь кнопки “Старт” снова для продолжения размораживания	

10. Автоматические режимы приготовления

Печь имеет 8 автоматических режимов приготовления пищи. При многократных касаниях кнопки “Часы/Разморозка/Автоприготовление” режимы меняются циклически в следующей последовательности: А.1 – А.2 – ... – А.8.

Выберите подходящий режим в соответствии типом продукта и весом. Строго следуйте указаниям в таблице:

Дисплей	Тип продукта	Режим приготовления
A.1	Попкорн	Режим подходит для приготовления пачки попкорна весом 0,1 кг. Попкорн готов, когда треск раздается раз в 1-2 секунды. Коснитесь кнопки “Пауза/Отмена”, чтобы остановить процесс приготовления
A.2	Разогрев	Режим подходит для разогрева пищи весом 0,2-1 кг
A.3	Напиток	Разогрев 250-500 мл жидкости температурой 5-10°C. Используйте емкость с широким горлышком, не закрывайте крышкой
A.4	Пицца	Разогрев 1-2 кусков пиццы
A.5	Картофель	Приготовление картофеля, нарезанного ломтиками толщиной 5 мм. Общий вес около 450-650 г. Поместите картофель на большое блюдо, накройте тонкой пленкой, чтобы предотвратить высыхание
A.6	Овощи	Приготовление овощей весом 0,1-0,5 кг
A.7	Мясо	Приготовление мяса весом 0,1-0,5 кг
A.8	Рыба	Приготовление рыбы весом 0,1-0,5 кг

ВНИМАНИЕ!

- Данные режимы рассчитаны на исходную температуру продуктов 20-25°C. Продукты более низкой или более высокой температуры потребуют увеличения или уменьшения времени приготовления.
- Температура, вес и форма продуктов сильно влияют на результат приготовления. Если имеются отклонения от указанных выше параметров, скорректируйте время приготовления для получения лучшего результата.

Пример: Приготовление картофеля весом 0,65 кг

	Действия	Дисплей
1	Включите питание	1:00
2	Выберете режим приготовления картофеля последовательными касаниями кнопки “ Часы/Разморозка/Автоприготовление”	A.5
3	Установите вес с помощью сенсорного регулятора “Время/Вес”	0.65
4	Коснитесь кнопки “Старт” для начала приготовления	

11. Отложенный старт.

Если вы не хотите, чтобы процесс приготовления начался немедленно, вы можете установить время отложенного старта. Для этого необходимо:

- 1) Установить текущее время;
- 2) Уставить программу приготовления;
- 3) Установить время отложенного старта.

Пример: Сейчас 12:30, вы хотите, чтобы в 14:20 печь работала на максимальной мощности в течение 9 минут 30 секунд

	Действия	Дисплей
1	Включите питание	1:00
1.1	Коснитесь и удерживайте кнопку "Часы/Разморозка/Автоприготовление" 3 секунды	1:00
1.2	Установите нужный час с помощью регулятора "Время/Вес"	12:00
1.3	Коснитесь кнопки "Часы/Разморозка/Автоприготовление" еще раз	12:00
1.4	Установите минуты с помощью регулятора "Время/Вес"	12:30
1.5	Коснитесь кнопки "Часы/Разморозка/Автоприготовление" еще раз или подождите 60 секунд, время установится	12:30
2	Установите программу приготовления и продолжительность	
2.1	Выберите мощность с помощью кнопки "Мощность"	100P
2.2	Установите продолжительность приготовления, с помощью регулятора "Время/Вес"	9:30
2.3	Коснитесь и удерживайте кнопку "Часы/Разморозка/Автоприготовление" 3 секунды	
3	Установите время, в которое необходимо начать приготовление, повторяя шаги 1.2, 1.3, 1.4	
4	Коснитесь кнопки "Часы/Разморозка/Автоприготовление" для подтверждения. Программа приготовления активирована, приготовление начнется в 14:30	
5	Вы можете проверить время отложенного старта, коснувшись кнопки "Часы/Разморозка/Автоприготовление"	

12. Последовательные программы приготовления

Для достижения наилучшего результата некоторые рецепты требуют применения различных методов приготовления. Вы можете задать свою программу приготовления следующим образом:

Пример: Приготовление на максимальной мощности микроволн в течение 3-х минут, затем на мощности 20P в течение 9 минут		
	Действия	Дисплей
1	Максимальная мощность в течение 3-х минут	
1.1	Установите мощность кнопкой “Мощность”	100P
1.2	Установите продолжительность приготовления с помощью регулятора “Время/Вес”	3:00
2	Мощность 20P в течение 9 минут	
2.1	Установите мощность 20P кнопкой “Мощность”	20P
2.2	Установите продолжительность приготовления с помощью регулятора “Время/Вес”	9:00
3	Коснитесь кнопки “Старт” для начала приготовления	

ВНИМАНИЕ!

- Когда закончится приготовление в режиме максимальной мощности микроволн, следующая операция начнется автоматически.
- Максимальное количество программ в последовательности – 4.

13. Функция блокировки

Используйте блокировку панели управления, когда Вы ее очищаете, или чтобы предотвратить возможность использования печи детьми. При использовании данной функции все кнопки панели управления блокируются.

- 1) Чтобы включить блокировку, коснитесь и удерживайте кнопку “Пауза/Отмена” в течение 3-х секунд.
- 2) Чтобы отключить блокировку, коснитесь и удерживайте кнопку “Пауза/Отмена” в течение 3-х секунд.

Чистка и уход

ВНИМАНИЕ!

Необходимо регулярно очищать микроволновую печь, удаляя все остатки пищи.

1. Выньте вилку шнура питания из розетки перед очисткой прибора. Не погружайте устройство в воду и другие жидкости.
2. Если не поддерживать чистоту печи, может произойти повреждение поверхности, что может привести к сокращению срока службы прибора и вызвать опасную ситуацию.
3. Никогда не используйте агрессивные и абразивные моющие средства и порошки, металлические щетки для очистки печи.
4. Никогда не снимайте крышку волновода.
5. После длительного использования в печи могут появиться посторонние запахи. Используйте следующие методы избавления от них:
 - Поместите несколько долек лимона в чашку, нагревайте на максимальной мощности в течение 2-3-х минут.
 - Поместите в печь чашку черного чая, нагревайте на максимальной мощности.
 - Поместите в печь несколько кусочков апельсиновой корки, нагревайте на максимальной мощности в течение минуты.
6. ВНИМАНИЕ: Разрешайте детям пользоваться печью самостоятельно, только если они получили надлежащие инструкции, в состоянии пользоваться печью безопасно и понимают возможные угрозы при неправильном использовании.

Рекомендации по очистке дверцы, фиксирующей системы, внутренней поверхности и других частей:

Используя увлажненную мягкую ткань, протрите корпус снаружи, дверцу, стекло, фиксирующую систему дверцы и смежные детали, панель управления, внутренние поверхности, крышку волновода для удаления остатков пищи и брызг.

При чистке внутренних поверхностей печи не используйте слишком много воды, чтобы избежать ее просачивания во внутренние механизмы прибора.

Вымойте стеклянный поднос и роликое кольцо мыльной водой и тщательно высушите.

Технические характеристики

Источник питания	230 В, 50 Гц
Номинальная потребляемая мощность	1400 Вт
Номинальная выходная мощность	900 Вт
Номинальная мощность гриля	1000 Вт
Масса нетто	15,8 кг
Масса брутто	18 кг
Внутренний объем	25 литров
Габаритные размеры	595 мм x 390 мм x 351 мм
Размеры коробки	671 мм x 415 мм x 468 мм
Срок службы	3 года

Технические характеристики могут быть изменены заводом-изготовителем без предварительного уведомления. Указанные рисунки, вес и геометрические размеры имеют приблизительные значения.

Общая информация

Поддержка и обслуживание

Перед тем как обращаться в сервисный центр, проверьте следующие пункты:

1. Поместите стакан воды (примерно 150 мл) в печь и закройте дверцу. Лампочка должна погаснуть, если дверца хорошо закрыта. Включите микроволновую печь на 1 минуту.
2. Горит ли лампочка в печи?
3. Работает ли вентилятор охлаждения (приложите руку к вентиляционным отверстиям)?
4. Вращается ли стеклянный поднос (поднос может вращаться по часовой или против часовой стрелки)?
5. Нагрелась ли вода в стакане?

В случае отрицательного ответа на какой-либо из вопросов, пожалуйста, проверьте электрическую розетку и предохранители в электрическом щитке. Если они работают нормально, обратитесь в авторизованный сервисный центр.

Меры предосторожности при обслуживании

⚠ ВНИМАНИЕ! Микроволновое излучение!

1. Высоковольтный конденсатор остается заряженным после отключения питания. Соедините отрицательный контакт конденсатора с рамой печи для разрядки, прежде чем продолжать работу.
2. Под высоким напряжением могут оставаться также:
 - Магнетрон
 - Высоковольтный конденсатор
 - Высоковольтный диод
 - Высоковольтный предохранитель
3. Следующие действия могут вызвать опасное воздействие микроволн:
 - неправильная установка магнетрона
 - неправильная установка дверцы, фиксирующей системы дверцы, дверных петель
 - неправильная установка выключателя
 - повреждение дверцы, фиксирующей системы дверцы или корпуса.

Утилизация изделия

Если вы желаете утилизировать данное изделие, не выбрасывайте его вместе с обычным бытовым мусором. Существует отдельная система сбора использованных электронных изделий в соответствии с законодательством, которая предполагает соответствующее обращение, возврат и переработку.

Обращайтесь в органы местного управления за инструкциями по правильной утилизации продукта. Тем самым Вы обеспечите утилизацию Вашего изделия с соблюдением обязательных процедур по обработке, утилизации и вторичной переработке и, таким образом, предотвратите потенциальное негативное воздействие на окружающую среду и здоровье людей.



Дата производства

Каждому изделию присваивается уникальный серийный номер в виде буквенно-цифрового ряда, который содержит следующую информацию: модель изделия, дату производства, порядковый номер изделия. Серийный номер располагается на задней панели продукта и в гарантийном талоне. Пример серийного номера: 045MEB2590W1217100001, где

1. первые три цифры (045) – для внутреннего использования производителя,
2. буквы и цифры (MEB2590W) – соответствуют сокращенному наименованию модели (полное обозначение см. на упаковке),
3. четыре цифры – месяц и год производства (1217),
4. последние шесть цифр (100001) – порядковый номер изделия.

Гарантия и ремонт

Данный прибор был изготовлен и испытан по необходимым методикам. Производитель предоставляет гарантию на нормальную работу прибора в течение 12 месяцев со дня покупки при соблюдении условий, указанных в гарантийном талоне изделия, и следующих ниже пунктов:

Все недостатки, связанные с дефектами материала и производства, во время действия гарантийного срока устраняются бесплатно. Рекламации должны регистрироваться непосредственно после обнаружения недостатков.

На ущерб, вызванный ненадлежащим обращением, обслуживанием, неправильной установкой или содержанием, неквалифицированным подключением или инсталляцией, а также непреодолимой силой или другими внешними влияниями, гарантийные обязательства не распространяются.

Мы оставляем за собой право при получении рекламации ремонтировать или заменять неисправные детали либо обменивать прибор. Замененные детали переходят в нашу собственность.

На основе гарантии невозможны любые дальнейшие претензии. Право на гарантию покупатель получает при условии предъявления правильно заполненного гарантийного талона.

Условия гарантийного ремонта, адреса авторизованных сервисных центров можно узнать на сайте компании www.tesler-electronics.ru

Для гарантийного ремонта обращайтесь только в специализированные сервисные центры. Список актуальных сервисных центров находится на сайте компании www.tesler-electronics.ru

Сделано в Китае

