



**МИКРОВОЛНОВАЯ ПЕЧЬ  
TESLER ME-2055  
(BLACK, RED, BEIGE)**

**Руководство по эксплуатации**

**Tesler™**



## Уважаемый покупатель!

Благодарим Вас за покупку нашего изделия. Чтобы понять, как правильно и безопасно пользоваться приобретенным устройством, рекомендуется тщательно изучить настоящее руководство перед подключением и эксплуатацией. Сохраняйте, пожалуйста, данное руководство в течение всего срока эксплуатации изделия.

## Содержание

<b>Перед началом эксплуатации</b> .....	<b>4</b>
Комплект поставки .....	4
Меры предосторожности .....	4
Требования к посуде.....	7
Рекомендации по приготовлению .....	8
Рекомендации по размораживанию .....	8
Установка микроволновой печи .....	9
<b>Управление устройством</b> .....	<b>10</b>
Описание печи .....	10
Панель управления.....	11
Установка часов .....	12
Приготовление с помощью микроволн .....	12
Режим «Автораозморозка» .....	13
Автоматические режимы приготовления .....	14
Отложенный старт .....	15
Последовательные программы приготовления.....	16
Функция блокировки.....	16
<b>Чистка и уход</b> .....	<b>17</b>
<b>Общая информация</b> .....	<b>17</b>
Технические характеристики .....	17
Поддержка и обслуживание .....	18
Утилизация изделия .....	18
Дата производства .....	18
Гарантия и ремонт .....	19

# Перед началом эксплуатации

## Комплект поставки

1.	Микроволновая печь	1 шт.
2.	Стеклянный поднос	1 шт.
3.	Кольцо вращения с роликами	1 шт.
4.	Руководство по эксплуатации	1 шт.
5.	Гарантийный талон	1 шт.

## Меры предосторожности



### ВНИМАНИЕ!

Во избежание поражения электрическим током, риска возгорания и ожогов соблюдайте следующие меры предосторожности:

- Перед использованием микроволновой печи внимательно прочитайте всю инструкцию и сохраните ее для справок в дальнейшем.
- Убедитесь, что напряжение сети соответствует указанному на этикетке устройства.



### ВНИМАНИЕ!

Это устройство должно быть заземлено. В случае короткого замыкания электрической цепи заземление уменьшает риск поражения электрическим током, поскольку имеет провод отвода электрического тока. Устройство оборудовано кабелем с проводом заземления и заземляющей вилкой. Эта вилка должна быть вставлена в правильно установленную и правильно заземленную розетку.

- Чтобы избежать риска возгорания внутри микроволновой печи:
  - Не подвергайте пищу чрезмерно продолжительному воздействию при приготовлении.
  - Удаляйте хомуты и клипсы с пластиковых или бумажных пакетов перед приготовлением в печи.
  - Не нагревайте в микроволновой печи масло или жир для фритюра, т.к. температуру масла нельзя контролировать.
  - После использования протирайте крышку волновода влажной тканью, а затем сухой тканью для удаления брызг. Застывший жир может перегреться и вызвать дым или возгорание.
  - Если внутри печи произошло задымление или возгорание, не открывайте дверцу печи, выключите печь, выньте вилку из розетки.
  - При разогреве пищи в пластиковых или бумажных контейнерах следите за процессом разогрева во избежание возгорания.



### ВНИМАНИЕ!

- Чтобы избежать риска взрыва или внезапного закипания: Жидкости и другие продукты нельзя нагревать в герметично закрытых емкостях из-за опасности взрыва. Детские бутылочки с навинченной крышкой или соской приравниваются к герметичным емкостям.
  - При приготовлении жидких продуктов используйте емкости с широким горлом. Не вынимайте емкость с жидкостью сразу после приготовления, подождите несколько секунд, чтобы избежать опасности, связанной с отсроченным закипанием.
  - Во избежание лопания и разбрызгивания продукты с плотной кожурой, такие как картофель, сосиски, каштаны необходимо очищать от кожуры или прокалывать перед приготовлением. Яйца в скорлупе, целые сваренные вкрутую яйца нельзя разогревать в микроволновой печи, т.к. они могут взорваться даже после выключения нагрева.
  - Содержимое детских бутылочек и емкостей с детским питанием необходимо перемешивать или трясти, а также проверять его температуру перед употреблением во избежание ожогов.
- Если кабель питания поврежден, он должен быть заменен производителем или квалифицированным специалистом авторизованного сервисного центра во избежание поражения электрическим током.

# Перед началом эксплуатации

- При обнаружении неполадок в работе прибора обращайтесь за помощью только к квалифицированным специалистам, ни в коем случае не производите ремонт прибора самостоятельно.
- В процессе приготовления емкость с продуктом становится горячей. Доставая пищу из печи, используйте рукавицы и избегайте попадания горячего пара в лицо и на руки.
- Медленно поднимайте дальний край крышки емкости, аккуратно открывайте мешок с попкорном или мешок для запекания, не поднося их к лицу.
- Чтобы избежать поломки вращающегося стеклянного подноса:
  - Дождитесь остывания подноса перед его очисткой.
  - Не помещайте горячие продукты и другие горячие предметы на холодный стеклянный поднос.
  - Не помещайте замороженные продукты на горячий стеклянный поднос.
- Убедитесь, что посуда и продукты не касаются стенок микроволновой печи в процессе приготовления.
- Используйте только посуду, подходящую для микроволновых печей.
- Не храните пищу и другие предметы в печи.
- Не включайте пустую микроволновую печь, т.к. это вызовет ее повреждение.
- Использование не рекомендованных производителем аксессуаров может принести вред пользователю.
- Не используйте вне помещений.
- Сохраните данную инструкцию.



## **ВНИМАНИЕ!**

Запрещается пользоваться печью, если повреждена дверца, система фиксации дверцы или если печь неисправна. Необходимо обратиться в авторизованный сервисный центр для ремонта.



## **ВНИМАНИЕ!**

Запрещается самостоятельно ремонтировать устройство или удалять крышку, защищающую от микроволнового излучения.

- При возникновении дыма выключите прибор или отключите прибор от электросети и держите дверцу закрытой, чтобы препятствовать возгоранию.
- Разогрев напитков в микроволновой печи может вызвать отсроченное закипание, аккуратно обращайтесь с емкостью с жидкостью.
- Не используйте абразивные моющие средства и острые металлические скребки для очистки стекла дверцы, т.к. это может привести к возникновению царапин, в результате чего стекло может разбиться.
- Лампочка в печи не предназначена для использования не по назначению.
- Нельзя пользоваться прибором с применением внешнего таймера или системы дистанционного управления.
- Прибор предназначен только для бытового использования в домашнем хозяйстве и других подобных условиях, как то:
  - помещения, отведенные для питания персонала в магазинах, офисах и других рабочих местах;
  - фермерские дома;
  - использование клиентами отелей и других подобных жилых помещений;
- Микроволновая печь предназначена для нагрева пищи и напитков. Сушка пищи или одежды, нагревание грелок, тапочек, губок, влажной ткани и т.п. может привести к риску повреждения или возгорания.
- Дети старше 8 лет и лица с ограниченными физическими, сенсорными или интеллектуальными возможностями или недостатком опыта и знаний могут пользоваться прибором только при условии получения и понимания ими инструкций по безопасному использованию прибора и осознания связанных с этим опасностей. Дети не должны играть с прибором. Очистка прибора не должна производиться детьми, если они не достигли 8 лет и не находятся под присмотром взрослого. Держите прибор и шнур питания в недоступном

## Перед началом эксплуатации


для детей до 8 лет месте.

- Присматривайте за детьми, чтобы убедиться, что они не играют с прибором.
- Не используйте паровой очиститель для очистки печи.
- Продукты готовятся в специальной посуде, а не выкладываются непосредственно на стеклянный поднос, за исключением случаев, специально оговоренных в рецепте приготовления блюда.
- Помните, что в микроволновой печи жидкости нагреваются намного быстрее, чем посуда. Поэтому, даже если содержащий жидкость контейнер не горячий, при извлечении его из печи осторожно открывайте крышку во избежание ожога паром.
- Всегда проверяйте температуру приготовленной пищи, особенно если Вы готовите для ребенка. Не подавайте непосредственно после приготовления блюдо к столу, дайте ему остыть в течение нескольких минут.
- Всегда следуйте рецептам приготовления, но помните, что некоторые продукты (джемы, пудинги, начинки для пирога из миндаля, сахара или цукатов) нагреваются очень быстро.
- Во время пользования прибором дверца и внешняя поверхность прибора могут нагреться.

### **ВНИМАНИЕ!**

- Во время пользования прибором доступные части прибора могут нагреться, не подпускайте маленьких детей к прибору.
- Во время использования прибор нагревается, не прикасайтесь к нагревательным элементам внутри печи.

### **ВНИМАНИЕ!**

 Горячие поверхности!

- **ТОЛЬКО ДЛЯ БЫТОВОГО ИСПОЛЬЗОВАНИЯ!**

## Требования к посуде для микроволновой печи

Настоятельно рекомендуется использовать только емкости, пригодные и безопасные для микроволновой печи. Как правило, это емкости, сделанные из термостойкой керамики, стекла или пластика. Никогда не используйте металлические емкости для приготовления в режиме микроволн в связи с риском искрения.

Посуда, непригодная для приготовления в микроволновой печи:

- Металлическая посуда или посуда, имеющая металлические ручки.
- Посуда, изготовленная из плавкого пластика.
- Лакированная посуда – лак может расплавиться под воздействием микроволн.
- Бумага, соломка, дерево – во время приготовления под воздействием высокой температуры могут загореться.
- Посуда из обычного стекла.
- Герметично закрытая посуда: во время процесса приготовления может взорваться.
- Не используйте термометры для измерения температуры продуктов. Используйте только специальные термометры, предназначенные для микроволновых печей.
- Посуду, пригодную для приготовления в микроволновой печи, следует использовать в соответствии с инструкцией. Руководствуйтесь указаниями в таблице:

Материал емкости	Микро-волны	Примечание
Термостойкая керамика	Да	Никогда не используйте керамику, украшенную декоративной металлической каймой
Термостойкий пластик	Да	Нельзя использовать для длительного приготовления
Термостойкое стекло	Да	
Пластиковая пленка	Да	Нельзя использовать при приготовлении мяса, т.к. чрезмерная температура может повредить пленку
Подставка для гриля	Нет	
Металл	Нет	Нельзя использовать в микроволновой печи. Микроволны не проникают через металл
Лакированная посуда	Нет	Низкая термостойкость. Нельзя использовать для приготовления при высокой температуре
Бамбук, бумага	Нет	Низкая термостойкость. Нельзя использовать для приготовления при высокой температуре

### Проверка посуды на пригодность для приготовления в микроволновой печи:

Включите печь и установите максимальная мощность, поместите тестируемую посуду в печь вместе со стаканом воды (~ 300 мл) на 1 мин.

Посуда, пригодная для приготовления пищи в микроволновой печи, останется той же температуры, что и перед установкой в печь, в то время как вода нагреется.

**Примечание:** Не готовьте непосредственно на стеклянном подносе из комплекта микроволновой печи. Он может быть поврежден вследствие большой разницы температур, используйте только посуду, предназначенную для микроволновой печи!

# Перед началом эксплуатации

## Рекомендации по приготовлению

Следующие факторы влияют на результат приготовления:

### Расположение продуктов

Распределяйте продукты тщательно. Более крупные кусочки кладите по краям блюда. Наиболее тонкие части продуктов помещайте ближе к центру посуды. По возможности не кладите одни куски на другие.

Накрывайте продукты во время приготовления, это поможет предотвратить пересушивание продуктов и разбрызгивание внутри камеры печи, будет способствовать более равномерному приготовлению.

### Продолжительность приготовления

Соблюдайте время приготовления, указанное в рецепте. Начните с непродолжительного времени приготовления, оцените результат, когда время истечет, и увеличьте продолжительность при необходимости. Слишком продолжительное приготовление может вызвать задымление или возгорание.

### Равномерность приготовления

Такие продукты, как курица, котлета, стейк, необходимо перевернуть 1 раз в процессе приготовления.

Если продукт позволяет, перемешайте его от краев емкости к центру 1-2 раза в процессе приготовления.

### Время настаивания

После окончания программы приготовления оставьте пищу на некоторое время в печи для завершения приготовления и постепенного остывания.

### Готовность пищи

Цвет и твердость пищи позволяют определить ее готовность:

- пар исходит от всей поверхности пищи, не только от краев
- птица легко делится на части по суставам
- в свинине или птице при прокалывании не проступает кровь
- рыба непрозрачна, легко режется вилкой, мясо легко отделяется от костей.

### Блюдо для обжаривания

При использовании блюд для обжаривания и саморазогревающихся емкостей всегда ставьте их на термостойкое блюдо, чтобы предотвратить повреждение стеклянного подноса или кольца вращения.

### Пластиковая пленка, безопасная для использования в микроволновой печи

При приготовлении продуктов с большим содержанием жира не позволяйте пленке контактировать с продуктом, т.к. она может расплавиться.

### Пластиковая посуда, безопасная для использования в микроволновой печи

Некоторые емкости, безопасные для использования в микроволновой печи, могут быть не предназначены для приготовления пищи с большим содержанием жира и сахара. Кроме того, не превышайте рекомендуемое в инструкции к емкости время нагрева.

## Рекомендации по размораживанию

- Тонкие части размораживаемых продуктов следует помещать ближе к центру посуды.
- После размораживания средняя часть продукта может все еще оставаться замороженной, поэтому продукт следует на некоторое время оставить в печи для равномерного распределения температуры.



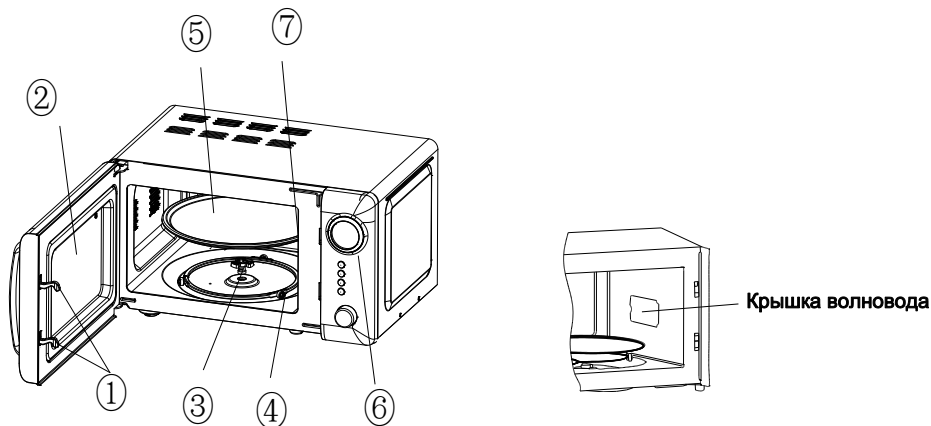
## Установка микроволновой печи

- Убедитесь, что внутри печи нет упаковочного материала. При наличии защитного слоя пленки на корпусе необходимо перед первым включением печи микроволновой снять защитный слой пленки.
- Проверьте микроволновую печь на предмет обнаружения каких-либо повреждений, связанных с транспортировкой: повреждение дверцы или системы фиксации дверцы; вмятины или дефекты смотрового окна; вмятины в камере. Если Вы обнаружили какие-нибудь дефекты, не используя печь, обратитесь к Вашему продавцу или в ближайший сервис-центр.
- Микроволновая печь должна быть установлена в сухом помещении, в некоррозионных условиях. Не устанавливайте микроволновую печь в зоне прямого попадания солнечных лучей, берегите от жары и влажности, например, не устанавливайте возле газовой горелки или бака для воды.
- Микроволновая печь должна быть установлена вдали (на расстоянии от 5 м) от телевизоров, радиоприемников, антенн во избежание возникновения помех.
- Прибор должен быть размещен таким образом, чтобы сохранялся доступ к вилке и розетке.
- Данная модель микроволновой печи не является встраиваемой, соблюдайте нижеследующие предосторожности и указания по монтажу. Для обеспечения должной вентиляции расстояние от задней поверхности микроволновой печи до стены должно быть не менее 10 см, от боковых поверхностей до стен – не менее 5 см, над верхней поверхностью печи должно быть свободно пространство на высоту 20 см и более. Микроволновая печь должна быть установлена не ниже 85 см над уровнем пола.
- Перед началом эксплуатации внутреннюю поверхность печи, дверцу и систему фиксации дверцы следует протереть влажной тканью.
- Поскольку существует незначительный производственный остаток масла на поверхности печи или нагревательного элемента, как правило, при первом включении может чувствоваться запах, даже небольшой дым, это нормально. Рекомендуется поставить чашку воды в микроволновую печь, установить высокий уровень мощности работы микроволновой печи и включить микроволновую печь несколько раз на несколько минут. Окно или дверь помещения, где находится микроволновая печь, рекомендуется при этом открыть для обеспечения вентиляции.

# Управление устройством

## Управление устройством

### Описание печи:



- 1) Фиксирующая система дверцы  
Для работы печи необходимо, чтобы дверца была закрыта.
- 2) Окно дверцы  
Позволяет контролировать статус приготовления.
- 3) Вращающая ось  
Стеклоподнос надевается на ось. Внизу находится мотор, который приводит в движение стеклоподнос.
- 4) Кольцо вращения с роликами  
Стеклоподнос устанавливается на кольцо, которое поддерживает поднос и обеспечивает сохранение его баланса во время вращения.
- 5) Вращающийся стеклоподнос  
Продукты устанавливаются на стеклоподнос, его вращение обеспечивает равномерное приготовление пищи.

#### **⚠ ВНИМАНИЕ!**

Сначала установите кольцо вращения, затем установите на него стеклоподнос и убедитесь, что он установлен правильно.

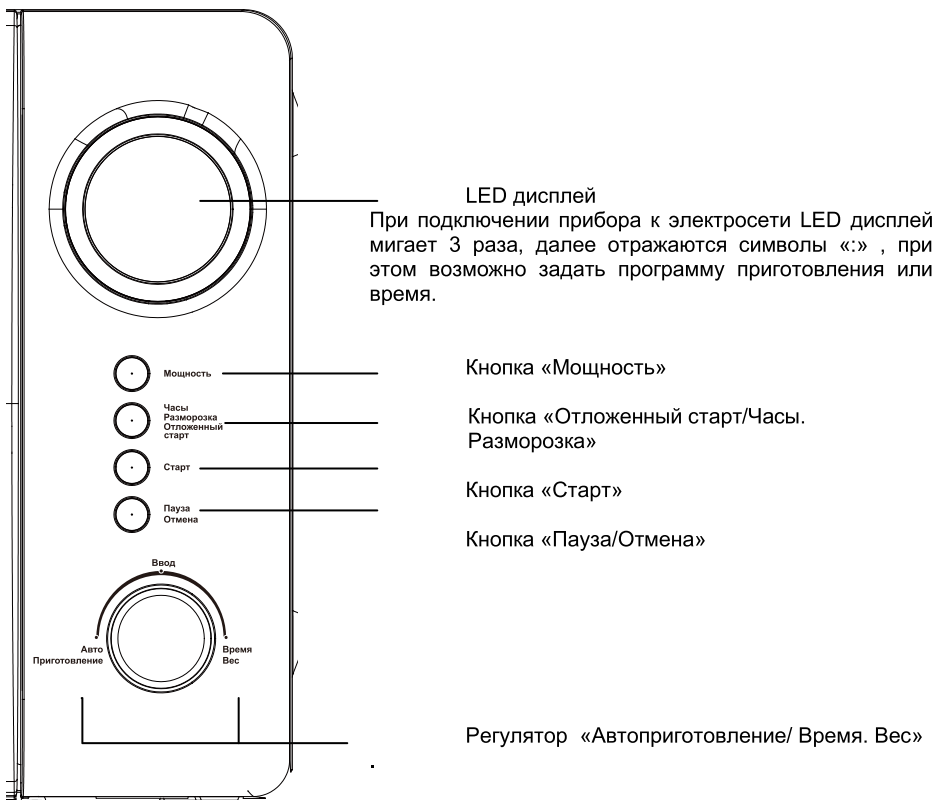
- 6) Панель управления  
См. ниже (Производитель оставляет за собой право вносить изменения в панель управления без предварительного уведомления).
- 7) Крышка волновода  
Находится на внутренней стенке печи со стороны панели управления.

#### **⚠ ВНИМАНИЕ!**

Никогда не снимайте крышку волновода.

- 8) Подставка для гриля  
Используется для приготовления пищи на гриле.

## Панель управления:



## Управление устройством:

### 1. Перед приготовлением пищи

Дисплей мигает 3 раза при включении вилки сетевого шнура в розетку. Затем на дисплее мигает надпись “:”, предлагая ввести время или программу.

### 2. Регулятор “Автоприготовление/Время. Вес”

С помощью этих кнопок вы можете увеличить или уменьшить время приготовления, вес или установить автоматическую программу.

### 3. Кнопка “Пауза/Отмена”

Во время выбора программы нажмите кнопку один раз для отмены выбранной программы.

Во время приготовления нажмите один раз для остановки нагрева, нажмите второй раз для отмены введенной программы.

### 4. Напоминание

Когда процесс приготовления закончен, на дисплее отображается надпись “End”, прибор издает 3 звуковых сигнала. Если не нажать кнопку “Стоп” или не открыть дверцу, звуковые

# Управление устройством

сигналы будут повторяться каждые 3 минуты.

## 5. Установка часов

Кнопка “Отложенный старт / Часы” позволяет установить время, когда на экране мигает надпись “:” после включения прибора в розетку. При необходимости Вы можете пропустить этот шаг.

Пример: установка времени 12:30		
	Действия	Дисплей
1	Включите прибор в розетку	:
2	Нажмите кнопку “Отложенный старт / Часы” и удерживайте 3-5 сек.	00:00
3	Поверните регулятор “Автоприготовление/Время. Вес”, чтобы установить нужный час	12:00
4	Нажмите кнопку “Отложенный старт / Часы” еще раз	12:00
5	Поверните регулятор “Автоприготовление” и “Время. Вес”, чтобы установить минуты	12:30
6	Нажмите кнопку “Отложенный старт / Часы” еще раз или подождите 5 секунд, время установится	

## 6. Приготовление с помощью микроволн.

Данная функция предназначена для приготовления и разогрева пищи. Нажимайте кнопку “Мощность”, чтобы установить нужную мощность. При нажатии данной кнопки мощность будет меняться циклически в следующей последовательности: 100P – 80P – 60P – 40P – 20P.

Максимальная мощность	100% мощности микроволн. Подходит для быстрого и тщательного приготовления
Высокая мощность	80% мощности. Подходит для экспресс - приготовления
Средняя мощность	60% мощности. Подходит для приготовления на пару
Низкая мощность	40% мощности. Подходит для размораживания
Минимальная мощность	20% мощности. Подходит для поддержания пищи теплой

### ВНИМАНИЕ!

- Максимальное время, которое может быть установлено – 60 минут.
- Никогда не включайте пустую печь.
- Никогда не используйте подставку для гриля при приготовлении с помощью микроволн.
- При приготовлении на максимальной мощности через определенное время мощность будет автоматически снижена, чтобы продлить срок службы устройства.
- Если Вы открыли дверцу и перевернули пищу в процессе приготовления, нажмите кнопку “Старт”, установленная программа приготовления продолжится.
- Если Вы вынули пищу из печи до окончания установленного времени приготовления, нажмите кнопку “Пауза/Отмена”, чтобы сбросить установленную программу.

Пример: Приготовление на высокой мощности в течение 10 минут		
	Действия	Дисплей
1	Включите питание	:
2	Выберите желаемый уровень мощности последовательными нажатиями кнопки “Мощность”	80P
3	Установите продолжительность приготовления, поворачивая регулятор “Автоприготовление/Время. Вес”	10:00
4	Нажмите кнопку “Старт”, на дисплее будет отображаться обратный отсчет времени	

## 7. Режим “Автора разморозка”

Данная функция предназначена для размораживания продуктов.. При нажатии кнопки «Разморозка» режимы будут меняться циклически в следующей последовательности: d.1.- d.2.- d.3 .

d.1	Режим подходит для разморозки мяса, вес 0,1- 2 кг
d.2	Режим подходит для разморозки дичи/птицы, вес 0,2 г -3 кг
d.3	Режим для разморозки морепродуктов, вес 0,1 - 0,9 кг



### ВНИМАНИЕ!

- Необходимо переворачивать пищу в процессе размораживания, для того, чтобы размораживание происходило равномерно.
- Обычно для размораживания требуется больше времени, чем для приготовления.
- Если продукты поддаются разрезанию ножом, то процесс размораживания можно считать завершенным.
- Микроволны проникают приблизительно на 4 см внутрь размораживаемых продуктов.
- Размороженное мясо следует употребить как можно скорее, не рекомендуется повторно его замораживать или хранить в холодильнике.

Пример: Размораживание птицы, вес 0,4 кг		
	Действия	Дисплей
1	Включите питание	:
2	Выберите желаемый режим размораживания последовательными нажатиями кнопки “Автора разморозка”	d.2
3	Установите вес продукта поворачивая регулятор “Автоприготовление / Время. Вес”	0.4
4	Нажмите кнопку “Старт” для начала размораживания	
5	В процессе размораживания раздастся звуковой сигнал для переворачивания. Откройте дверцу, переверните пищу. Закройте дверцу. Нажмите кнопку “Старт” снова для продолжения размораживания	

# Управление устройством

## 8. Автоматические режимы приготовления

Печь имеет 12 автоматических режимов приготовления пищи. При повороте регулятора “Автоприготовление” режимы будут меняться циклически в следующей последовательности: А.1 – А.2 – ... – А.12. После установки режима нужно нажать кнопку «Ввод».

Выберите подходящий режим в соответствии типом продукта и весом. Строго следуйте указаниям в таблице:

Дисплей	Тип продукта	Режим приготовления
A-01	Попкорн	Режим подходит для приготовления пачки попкорна весом 85 г. или 100 г. Попкорн готов, когда треск раздается раз в 1-2 секунды. Нажмите кнопку “Стоп”, чтобы остановить процесс приготовления
A-02	Картофель	Приготовление картофеля, нарезанного ломтиками толщиной 5 мм. Общий вес около 450 г. или 650г. Поместите картофель на большое блюдо, накройте тонкой пленкой, чтобы предотвратить высыхание.
A-03	Овощи	Приготовление овощей, вес от 0,1 до 0,5 кг.
A-04	Мясо	Приготовление мяса, вес от 0,2 до 0,7 кг.
A-05	Рыба	Приготовление рыбы, вес от 0,2 до 0,7 кг
A-06	Курица	Приготовление птицы, вес от 0,2 до 0,7 кг
A-07	Подогрев	Можно выбрать вес от 0,2-1 кг.
A-08	Напиток	Разогрев 250 мл жидкости или 500 мл. Используйте емкость с широким горлышком, не закрывайте крышкой
A-09	Рис	Разогрев порции риса от 0,1 до 0,5 кг.
A-10	Паста	Разогрев порции пасты, вес 0,1-0,5 кг.
A-11	Хлеб	Разогрев хлеба, вес от 0,1 до 0,5 кг..
A-12	Пицца	Разогрев 1-2 кусков пиццы

### ВНИМАНИЕ!

- Данные режимы рассчитаны на исходную температуру продуктов 20-25°С. Продукты более низкой или более высокой температуры потребуют увеличения или уменьшения времени приготовления.
- Температура, вес и форма продуктов сильно влияют на результат приготовления. Если имеются отклонения от указанных выше параметров, скорректируйте время приготовления для получения лучшего результата.

#### Пример: Приготовление рыбы весом 400 г

	Действия	Дисплей
1	Включите питание	:
2	Выберите желаемый автоматический режим приготовления	A-05

	поворачивая регулятор “Автоприготовление”	
3	Нажмите кнопку “Ввод” для подтверждения	<b>A-05</b>
4.	Поверните регулятор “Автоприготовление” и задайте вес.	<b>0.4</b>
5.	Нажмите кнопку «Старт»	

## 9. Отложенный старт.

Если вы не хотите, чтобы процесс приготовления начался немедленно, вы можете установить время отложенного старта. Для этого необходимо:

- 1) Установить текущее время;
- 2) Уставить программу приготовления и время отложенного старта.

**Пример: Сейчас 12:30, вы хотите, чтобы в 14:20 печь работала на максимальной мощности в течение 9 минут 30 секунд**

	Действия	Дисплей
1	Включите питание	:
1.1	Нажмите кнопку “Отложенный старт / Часы” и удерживайте 3 секунды	<b>00:00</b>
1.2	Установите текущий час, поворачивая регулятор “Автоприготовление/Время. Вес ”	<b>12:00</b>
1.3	Нажмите кнопку “Отложенный старт / Часы” еще раз для подтверждения	<b>12:00</b>
1.4	Установите минуты, поворачивая регулятор “Автоприготовление/Время. Вес ”	<b>12:30</b>
1.5	Нажмите кнопку “Отложенный старт / Часы” еще раз или подождите 5 секунд для подтверждения	<b>12:30</b>
2	Установите программу приготовления и продолжительность	
2.1	Выберите мощность, нажимая кнопку “Мощность”	<b>100P</b>
2.2	Установите продолжительность приготовления, поворачивая кнопку “Автоприготовление /Время / Вес .”	<b>9:30</b>
2.3	Нажмите кнопку “Отложенный старт / Часы” и удерживайте в течение 3 секунд	
3	Установите время, в которое необходимо начать приготовление, повторяя шаги 1.2, 1.3, 1.4	
4	Нажмите кнопку “Отложенный старт / Часы” для подтверждения. Программа приготовления активирована, приготовление начнется в 14:30	
5	Вы можете проверить время отложенного старта, нажав кнопку “Отложенный старт / Часы”	

### ВНИМАНИЕ!

- Если вы хотите запустить выбранный режим немедленно, ранее установленного времени, нажмите кнопку «Старт».
- Если вы хотите отменить отложенный старт, нажмите кнопку «Пауза/Отмена».

## 10. Последовательные программы приготовления

Для достижения наилучшего результата некоторые рецепты требуют применения различных методов приготовления. Вы можете задать свою программу приготовления следующим образом:

<b>Пример: Вы хотите готовить пищу на максимальной мощности микроволн в течение 3-х минут, затем готовить на минимальной мощности в течение 9 минут</b>		
	<b>Действия</b>	<b>Дисплей</b>
1	Максимальная мощность в течение 3-х минут	
1.1	Установите мощность нажатием кнопки “Мощность”	<b>100P</b>
1.2	Установите продолжительность приготовления, поворачивая регулятор “Автоприготовление / Время. Вес”	<b>3:00</b>
2	Минимальная мощность в течение 9 минут	
2.1	Выберите нужный режим нажатием кнопки “Мощность”	<b>20P</b>
2.2	Установите продолжительность приготовления, поворачивая регулятор “Автоприготовление /Время. Вес ”	<b>9:00</b>
3	Нажмите кнопку “Старт” для начала приготовления	

### **ВНИМАНИЕ!**

- Когда закончится приготовление на максимальной мощности микроволн, следующая программа начнется автоматически.
- Максимальное количество программ в последовательности – 4, для установки нужно повторить указанные шаги.

## 11. Функция блокировки

Используйте блокировку панели управления, когда Вы ее очищаете, или чтобы предотвратить возможность использования печи детьми. При использовании данной функции все кнопки панели управления блокируются.

- 1) Чтобы включить блокировку, нажмите и удерживайте кнопку “Стоп” в течение 3-х секунд.
- 2) Чтобы отключить блокировку, нажмите и удерживайте кнопку “Стоп” в течение 3-х секунд.



## Чистка и уход



### ВНИМАНИЕ!

Необходимо регулярно очищать микроволновую печь, удаляя все остатки пищи.

1. Выньте вилку шнура питания из розетки перед очисткой прибора. Не погружайте устройство в воду и другие жидкости.
2. Если не поддерживать чистоту печи, может произойти повреждение поверхности, что может привести к сокращению срока службы прибора и вызвать опасную ситуацию.
3. Никогда не используйте агрессивные и абразивные моющие средства и порошки, металлические щетки для очистки печи.
4. Никогда не снимайте крышку волновода.
5. После длительного использования в печи могут появиться посторонние запахи. Используйте следующие методы избавления от них:

- Поместите несколько долек лимона в чашку, нагревайте на максимальной мощности в течение двух-трех минут.
- Поместите в печь чашку черного чая, нагревайте на максимальной мощности.
- Поместите в печь несколько кусочков апельсиновой корки, нагревайте на максимальной мощности в течение минуты.

**ВНИМАНИЕ:** Разрешайте детям пользоваться печью самостоятельно, только если они получили надлежащие инструкции, в состоянии пользоваться печью безопасно и понимают возможные угрозы при неправильном использовании.

### Рекомендации по очистке дверцы, фиксирующей системы, внутренней поверхности и других частей:

Используя увлажненную мягкую ткань, протрите корпус снаружи, дверцу, стекло, фиксирующую систему дверцы и смежные детали, панель управления, внутренние поверхности, крышку волновода для удаления остатков пищи и брызг.

При чистке внутренних поверхностей печи не используйте слишком много воды, чтобы избежать ее просачивания во внутренние механизмы прибора.

Вымойте стеклянный поднос и кольцо вращения мыльной водой и тщательно высушите.

### Технические характеристики

Источник питания	230 В, 50 Гц
Номинальная потребляемая мощность	1150 Вт
Номинальная выходная мощность	700 Вт
Вес нетто/брутто	10.2 кг/11.3 кг
Внутренний объем	20 литров
Габаритные размеры	257 мм x 451 мм x 366 мм
Размеры коробки	294 мм x 482 мм x 386 мм
Срок службы	3 года

Технические характеристики могут быть изменены заводом-изготовителем без предварительного уведомления. Указанные рисунки, вес и геометрические размеры имеют приблизительные значения.

## Поддержка и обслуживание

Перед тем как обращаться в сервисный центр, проверьте следующие пункты:

1. Поместите стакан воды (примерно 150 мл) в печь и закройте дверцу. Лампочка должна погаснуть, если дверца хорошо закрыта. Включите микроволновую печь на 1 минуту.
2. Горит ли лампочка в печи?
3. Работает ли вентилятор охлаждения (приложите руку к вентиляционным отверстиям)?
4. Вращается ли стеклянный поднос (поднос может вращаться по часовой или против часовой стрелки)?
5. Нагрелась ли вода в стакане?

В случае отрицательного ответа на какой-либо из вопросов, пожалуйста, проверьте электрическую розетку и предохранители в электрическом щитке. Если они работают нормально, обратитесь в авторизованный сервисный центр.

### Меры предосторожности при обслуживании

**⚠ ВНИМАНИЕ! Микроволновое излучение! Все работы по ремонту микроволновой печи могут осуществляться только в авторизованных сервисных центрах.**

1. Высоковольтный конденсатор остается заряженным после отключения питания. Под высоким напряжением могут оставаться также: магнетрон, высоковольтный конденсатор, высоковольтный диод, высоковольтный предохранитель.
2. Следующие действия могут вызвать опасное воздействие микроволн: неправильная установка магнетрона, неправильная установка дверцы, фиксирующей системы дверцы, дверных петель, неправильная установка выключателя, повреждение дверцы, фиксирующей системы дверцы или корпуса.

## Утилизация изделия

Если вы желаете утилизировать данное изделие, не выбрасывайте его вместе с обычным бытовым мусором. Существует отдельная система сбора использованных электронных изделий в соответствии с законодательством, которая предполагает соответствующее обращение, возврат и переработку.

Обращайтесь в органы местного управления за инструкциями по правильной утилизации продукта. Тем самым Вы обеспечите утилизацию Вашего изделия с соблюдением обязательных процедур по обработке, утилизации и вторичной переработке и, таким образом, предотвратите потенциальное негативное воздействие на окружающую среду и здоровье людей.



## Дата производства

Каждому изделию присваивается уникальный серийный номер в виде буквенно-цифрового ряда, который содержит следующую информацию: модель изделия, дату производства, порядковый номер изделия. Серийный номер располагается на задней панели продукта и в гарантийном талоне. Пример серийного номера: 045ME2055B0717100001, где

1. первые три цифры(045) – для внутреннего использования производителя,\*
2. буквы и цифры (ME2055B) – соответствуют сокращенному наименованию модели (полное обозначение см. на упаковке),\*
3. четыре цифры – месяц и год производства(0717),
4. последние шесть цифр (100001) – порядковый номер изделия.

\*ME2055B, ME2055BG, ME2055R для модели ME-2055 (цвета BLACK, BEIGE, RED соответственно).

## Гарантия и ремонт

Данный прибор был изготовлен и испытан по необходимым методикам. Производитель предоставляет гарантию на нормальную работу прибора в течение 12 месяцев со дня покупки при соблюдении условий, указанных в гарантийном талоне изделия, и следующих ниже пунктов:

Все недостатки, связанные с дефектами материала и производства, во время действия гарантийного срока устраняются бесплатно. Рекламации должны регистрироваться непосредственно после обнаружения недостатков.

На ущерб, вызванный ненадлежащим обращением, обслуживанием, неправильной установкой или содержанием, неквалифицированным подключением или инсталляцией, а также непреодолимой силой или другими внешними влияниями, гарантийные обязательства не распространяются.

Мы оставляем за собой право при получении рекламации ремонтировать или заменять неисправные детали либо обменивать прибор. Замененные детали переходят в нашу собственность.

На основе гарантии невозможны любые дальнейшие претензии. Право на гарантию покупатель получает при условии предъявления правильно заполненного гарантийного талона.

Условия гарантийного ремонта, адреса авторизованных сервисных центров можно узнать на сайте компании [www.tesler-electronics.ru](http://www.tesler-electronics.ru)

Для гарантийного ремонта обращайтесь только в специализированные сервисные центры. Список актуальных сервисных центров находится на сайте компании [www.tesler-electronics.ru](http://www.tesler-electronics.ru)

Сделано в Китае



