
Инструкция по ек сплуатации

RU

Instrukcja obsługi

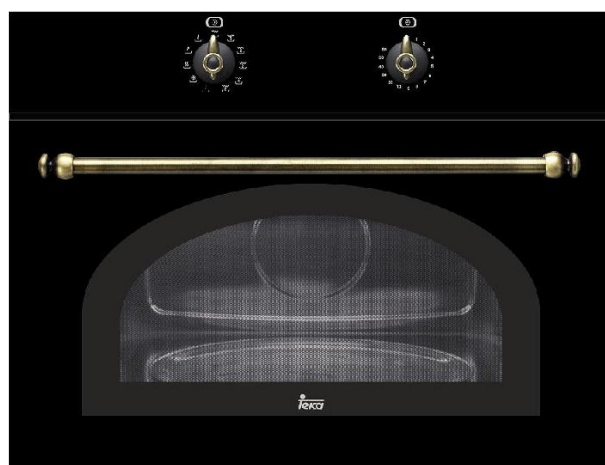
PL

Инструкции за потребителя

BG

Használati utasítás

HU



MWR 32 BI

teka

Уважаемый покупатель,

Прежде всего, мы хотим поблагодарить вас за выбор нашего изделия. Мы уверены, что эта современная, многофункциональная и практичная микроволновая печь, изготовленная из материалов высочайшего качества, достойна ваших ожиданий.

Внимательно прочитайте данную инструкцию, т.к. она поможет вам получить наилучшие результаты от использования микроволновой печи.

ПОЖАЛУЙСТА, СОХРАНЯЙТЕ ДОКУМЕНТАЦИЮ НА ДАННОЕ ИЗДЕЛИЕ ДЛЯ ПОСЛЕДУЮЩЕГО ИСПОЛЬЗОВАНИЯ.

Храните Инструкцию в удобном и доступном месте. Если вы передадите прибор другому лицу, не забудьте также передать соответствующую Инструкцию!

Советы по защите окружающей среды

Утилизация упаковки



Упаковка имеет специальный зеленый значок. Выбрасывайте упаковочные материалы, такие как картон, стирол и полиэтиленовая пленка, в соответствующие им мусоросборники. Это позволит обеспечить вторичную переработку материалов.



Утилизация электроприборов

использованных

Европейская директива 2002/96/ЕС по использованному электротехническому и электронному оборудованию (WEEE) требует, чтобы старые бытовые электроприборы не попадали в неотсортированные бытовые отходы. Старые приборы должны собираться отдельно с целью оптимальной утилизации и повторной переработки материалов, из которых они состоят, а также для исключения негативного влияния на здоровье человека и окружающую среду.

Значок перечеркнутого передвижного мусорного бачка на изделии напоминает о том, что вы обязаны утилизировать прибор отдельно от бытового мусора.

Потребителям следует связаться с местными органами власти или розничными торговцами для получения информации о соответствующей утилизации старого прибора.

Перед ликвидацией своего прибора отсоедините шнур питания, разрежьте его и выбросите.

Содержание

Инструкции по установке	4
Перед установкой	4
После установки	4
Безопасность микроволновой печи	5
Преимущества микроволновой печи	7
Описание микроволновой печи	8
Описание функций кнопок	8
Основные функции	9
Микроволны	9
Гриль	9
Комбинированный режим Микроволны + Гриль	10
Функция Пицца	10
Использование блюда для подрумянивания	11
Размораживание	12
Общие инструкции по размораживанию	13
Приготовление в микроволновой печи	14
Использование гриля	16
Какой тип емкостей можно использовать?	19
Функция СВЧ печи	19
Проверка посуды	19
Функция гриля	19
Алюминиевые контейнеры и фольга	19
Крышки	19
Уход и обслуживание	21
Наружная поверхность	21
Внутренняя поверхность	21
Потолок камеры печи	22
Оборудование	22
Решение проблем	23
Замена лампы	23
Технические характеристики	24
Спецификации	24
Монтаж	94

Перед установкой

Проверьте входное напряжение в сети на соответствие характеристиками на стикере духовки. Напряжение должно соответствовать эксплуатационному стандарту, принятому в Российской Федерации по ГОСТ 13109-87.

Выньте все упаковочные материалы и вспомогательные приспособления из внутренней камеры печи.

Откройте дверь духовки и выньте принадлежности и набор уплотнителей и крепежа.

Не удаляйте слюдяное покрытие с верхней внутренней поверхности! Это покрытие предотвращает повреждение СВЧ-генератора жиром и кусочками пищи.

Внимание! Передняя поверхность печи может быть обернута **защитной плёнкой**. При использовании печи в первый раз, осторожно удалите эту плёнку, начиная с внутренних поверхностей.

Убедитесь, что печь никоим образом не повреждена. Убедитесь, что дверца печи закрывается правильно, и что внутренняя часть дверцы и передняя часть камеры печи не повреждены. Если вы обнаружите любые повреждения, обращайтесь в службу технической помощи.

Не пользуйтесь изделием если силовой кабель или розетка повреждены, если духовка функционирует неправильно или имеет повреждения. Обратитесь в Авторизованный Сервисный Центр.

Поместите печь на плоскую устойчивую поверхность, способную выдержать ее вес. Печь следует располагать вдали от источников тепла и паров (электрических печей, тостеров и т.д.).

Во время установки, убедитесь, что кабель питания не входит в контакт с любыми влажными или острыми предметами за печью. Высокая температура может привести к повреждению кабеля.

Внимание: Только после того как духовка установлена, Вы можете вставить вилку в розетку.

После установки

Духовка поставляется со шнуром для однофазной электросети. Аппарат следует заземлить.

Если печь устанавливается на постоянной основе, она должен устанавливаться квалифицированным специалистом. При этом печь должна быть подключена к цепи с всеполюсными автоматами с расстоянием между контактами не менее 3 мм.

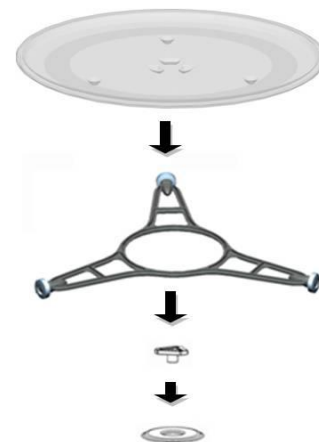
ПРЕДУПРЕЖДЕНИЕ: ДАННЫЙ ЭЛЕКТРОБЫТОВОЙ ПРИБОР ДОЛЖЕН БЫТЬ ЗАЗЕМЛЕН.

Производители и дилеры не несут ответственности за какие-либо поломки или несчастные случаи с персоналом в том случае, если покупатель не следует данным инструкциям по установке.

Духовка функционирует только тогда, когда дверь правильно закрыта.

После первого использования, очистьте внутренность печи и аксессуаров, следуя инструкциям, приведённым в разделе «Уход и обслуживание».

Установите основание поворотного стола **(1)** в центральной части печи и поставьте кольцо **(2)** и тарелку **(3)** поворотного стола наверх, убедившись, что они совпадают друг с другом. Всякий раз, когда вы используете микроволновую печь, поворотный стол и соответствующие принадлежности должны быть правильно установлены внутри. **Поворотный стол может вращаться в обоих направлениях.**



В процессе установки следуйте инструкциям, предоставляемым отдельно.

Безопасность микроволновой печи



- **Предупреждение!** Никогда не оставляйте печь без присмотра, особенно при использовании бумаги, пластмассы или других горючих материалов. Эти материалы могут обуглиться и воспламениться. РИСК ВОЗГОРАНИЯ!
- **Предупреждение!** В случае обнаружения любого дыма выключите печь или отсоедините ее, держите дверку закрытой, чтобы любое пламя могло погаснуть.
- **Предупреждение!** Не разогревайте чистый спирт или алкогольные напитки. ОПАСНОСТЬ ПОЖАРА!
- **Предупреждение!** Жидкости и другие пищевые продукты не должны нагреваться в воздухо непроницаемой посуде, поскольку они могут взорваться.
- **Предупреждение!** Данное устройство не предназначено для использования лицами (включая детей) с ограниченными физическими, сенсорными или психическими возможностями, или с отсутствием опыта и знаний, если только они не используют устройство под контролем или следуя указаниям, касающимся использования прибора, лица, ответственного за их безопасность.
- **Предупреждение!** Дети должны находиться под присмотром, чтобы они не играли с устройством.
- **Предупреждение!** Если печь имеет комбинированный режим (СВЧ с другими средствами обогрева), дети не должны допускаться к использованию печи без сопровождения взрослых из-за высокой температуры.
- **Предупреждение!** Печь нельзя использовать, если:

- Дверь не закрыта надлежащим образом;
- Повреждены дверные петли;
- Повреждены поверхности контакта между дверью и передней поверхностью печи;
- Повреждено стекло двери;
- Внутри печи возникают частые электрические разряды, хотя внутри нет металлических предметов.

Печь может быть использована снова только после того, как она будет отремонтирована специалистом из службы технической помощи.

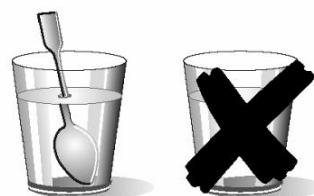
- Устройство нагревается во время использования. Следует проявлять

осторожность, чтобы избежать контакта с нагревательными элементами внутри печи.

- **Предупреждение:** доступные части могут нагреваться во время использования. Детей младшего возраста не следует подпускать к устройству.
- Для чистки стеклянной дверцы духовки не пользуйтесь абразивными чистящими средствами или острыми металлическими скребками, так как они могут поцарапать поверхность и привести к растрескиванию стекла.

Осторожно!

- После нагревания бутылочек или сосудов с питанием для младенцев во избежание ожогов перемешайте или встряхните их содержимое и проверьте температуру перед тем, как давать детям. ОПАСНОСТЬ ПОЛУЧЕНИЯ ОЖОГА!
- Во избежание перегрева или подгорания пищи очень важно не устанавливать большое время или большую мощность при **нагреве малого количества пищи**. Например, булочки можно сжечь за 3 минуты, если мощность слишком высокая.
- Для приготовления тостов, используйте только функцию гриля и постоянно смотрите за печью. При использовании комбинированной функции при приготовлении тоста хлеб воспламенится за очень короткое время.
- Убедитесь, чтобы силовые кабели других электрических приборов никогда не контактируют с горячей дверью или печью. Изоляция кабеля может расплавиться. **Опасность короткого замыкания!**



Будьте осторожны при нагреве жидкостей!

Когда жидкости (вода, чай, кофе, молоко и т.д.) находятся близко к температуре кипения внутри печи и резко вынимаются, они могут вырваться из своих контейнеров. ОПАСНОСТЬ ПОЛУЧЕНИЯ ТРАВМ И ОЖОГОВ!

Чтобы избежать подобной ситуации при нагреве жидкостей, кладите чайную ложку или стеклянную палочку внутрь контейнера.

Чтобы избежать подобной ситуации, опустите пластмассовую ложку или стеклянную палочку в емкость с жидкостью при ее разогревании.

Безопасность микроволновой печи

Эта печь предназначена исключительно для домашнего использования.

Используйте печь только для приготовления пищи.

Во избежание повреждения печи или других опасных ситуаций, соблюдайте следующие правила:

- Не включайте печь без установленных на месте **основания, кольца и тарелки поворотного стола**.
- **Никогда не включайте микроволновую печь, когда она пустая.** Если внутри нет пищи, может произойти электрическая перегрузка и печь может быть повреждена. **РИСК ПОВРЕЖДЕНИЯ!**
- **Для пробного программирования печи** положите стакан воды внутрь печи. Вода будет поглощать микроволны, и печь не будет повреждена.
- Не закрывайте и не загораживайте **вентиляционные отверстия**.
- Используйте только **посуду, которая подходит** для микроволновых печей. Перед использованием посуды и контейнеров в микроволновой печи, убедитесь, что они подходят (см. раздел по типам посуды).
- **Никогда не удаляйте слюдяное покрытие с верхней внутренней поверхности!** Это покрытие предотвращает повреждение СВЧ-генератора жиром и кусочками пищи.
- Не храните какие-либо **горючие предметы** внутри печи, так как они могут воспламениться, если печь будет включена.
- Не используйте печь в качестве **места буфета**.
- **Яйца в скорлупе и крутые яйца** не следует разогревать в микроволновых печах, поскольку они могут взорваться.
- Не используйте печь для **жарки**, так как контролировать температуру масла, которое нагревается микроволнами, невозможно.
- **Во избежание ожогов**, всегда используйте печные перчатки при обращении с посудой и контейнерами и контакте с печью.

- **Не облакачивайтесь и не сидите на открытой дверце печи.** Это может повредить печь, особенно в области петель. Дверца выдерживает максимальный вес 8 кг.
- **Поворотный стол и гриль выдерживают максимальную нагрузку 8 кг.** Чтобы избежать повреждения печи, не превышайте эту нагрузку.

Чистка:

- **Предупреждение!** Микроволновую печь необходимо регулярно чистить. Все остатки пищи должны быть удалены (см. раздел, касающийся чистки печи). Если микроволновую печь не содержать в чистоте, её поверхность может испортиться, **что может сократить срок эксплуатации печи или даже привести к опасной ситуации.**
- **Предупреждение!** Не используйте грубые абразивные чистящие средства или острые металлические скребки для очистки стеклянной двери печи, так как они могут поцарапать поверхность, что может привести к растрескиванию стекла.
- Дверные контактные поверхности (передняя часть камеры и внутренняя часть дверцы) должны содержаться в исключительной чистоте, чтобы обеспечить правильную работу печи.
- Следуйте инструкциям по чистке, приведённым в разделе «Уход и обслуживание».

Ремонт:

- **Внимание – Микроволны!** **Внешнюю защиту печи удалять нельзя.** Проводить ремонт или техническое обслуживание любого рода опасно для людей, не уполномоченных заводом-изготовителем.
- Если повреждён кабель, он должен быть заменён изготовителем, его уполномоченными агентами или техниками, квалифицированными для выполнения этой задачи, с тем чтобы избежать опасных ситуаций. Кроме того, для выполнения этой задачи необходимы специальные инструменты.
- Ремонт и техническое обслуживание, особенно токоведущих частей, могут осуществляться только специалистами, уполномоченными изготовителем.

Преимущества микроволновой печи

В традиционной печи тепло, излучаемое резистивными элементами или газовыми горелками, медленно проникает в пищевые продукты от наружной поверхности внутрь. Поэтому существуют большие потери энергии на нагрев воздуха, элементов печи и посуды.

С другой стороны, в микроволновых печах тепло генерируется во внутренних частях самой пищи, нагревая ее изнутри. Поэтому отсутствуют потери энергии, поскольку воздух, внутренние стенки печи и посуда (соответствующая) микроволновым излучением не нагреваются.

Говоря вкратце, микроволновые печи имеют следующие преимущества:

1. Экономия времени готовки: в общем, имеет место сокращение времени готовки на 3/4 по сравнению с традиционными методами.
2. Сверхбыстрое размораживание, которое предотвращает развитие бактерий.
3. Экономия электроэнергии
4. Сохранение пищевой ценности продуктов питания вследствие сокращения времени готовки.
5. Легкость очистки.

Как работает микроволновая печь

В микроволновой печи имеется высоковольтная электронная лампа, называемая “магнетроном”, которая преобразует электрическую энергию в энергию микроволнового излучения. Эти электромагнитные волны передаются во внутреннюю часть камеры печи с помощью волновода и распределяются с помощью мешалки или вращающегося стола.

Внутри печи сверхвысокочастотные волны распространяются во всех направлениях, отражаются от металлических стенок и равномерно проникают в пищу.

Почему нагревается пища

В большинстве пищевых продуктов содержится вода, молекулы которой колеблются под действием микроволнового излучения.

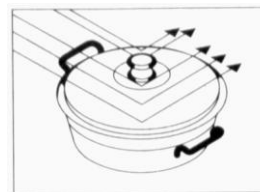
Трение между этими молекулами вырабатывает тепло, которое вызывает поднятие температуры в пище, ее размораживание, готовку или поддержание в теплом состоянии.

Поскольку тепло образуется внутри пищи:

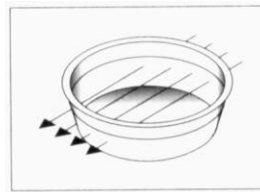
- Она может готовиться при малом количестве или в отсутствии жидкости или жира;
- Размораживание, нагревание или готовка в микроволновой печи происходят быстрее, чем в традиционной печи;
- Сохраняются витамины, минералы и питательные вещества;
- Не происходит изменения естественного цвета и запаха продукта.

Сверхвысокочастотные волны проходят через фарфор, стекло, картон или пластик, но не через металл. Поэтому посуду, изготовленную из металла или содержащую металл, не следует использовать в микроволновой печи.

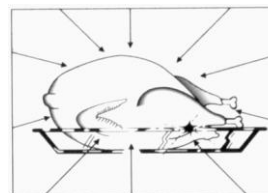
Сверхвысокочастотные волны отражаются металлом...



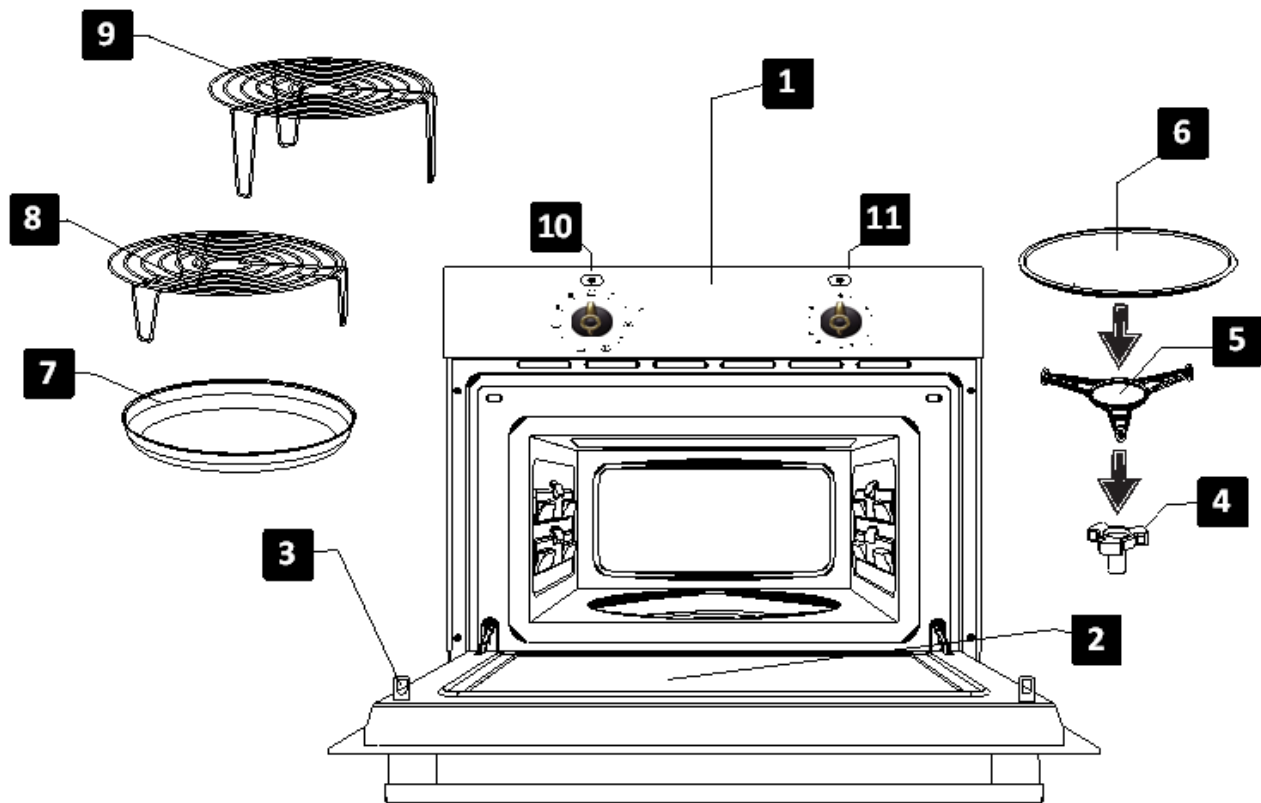
...они проходят через фарфор, стекло...



...они поглощаются пищей.



Описание микроволновой печи



- 1. – Панель управления
- 2. – Дверь шкафа
- 3. – Зашелка
- 4. – Основание стола
- 5. – Кольцо поворотного стола
- 6. – Тарелка поворотного стола
- 7. – Форма для выпечки
- 8. – Решетка (низкая)
- 9. – Решетка (высокая)
- 10. – Переключатель функций
- 11. – Переключатель времени

Описание функций кнопок

Символ	Описание	Мощность	Блюда
	Сохранение пищи в горячем виде	190 Вт	Медленное размораживание для деликатных продуктов, сохранение пищи в горячем виде
	Разморозка	360 Вт	Готовка на слабом огне, варка риса Быстрая разморозка
	Минимальная мощность	570 Вт	Растапливание масла Нагревание детского питания
	Средняя мощность	810 Вт	Готовка овощей и других продуктов Деликатная готовка и нагрев, Нагрев и приготовление небольшого количества пищи Готовка деликатных продуктов
	Максимальная мощность	1000 Вт	Быстрая готовка и нагрев жидкостей и других продуктов
	1	300 Вт	Подрумянивание тостов
	2	490 Вт	Приготовление мяса и птицы с румяной корочкой. Пицца.
	3	660 Вт	Приготовление мясных рулетов и блюд с хрустящей сырной корочкой
	4	850 Вт	Приготовление мясного филея
	5	1000 Вт	Картофель с хрустящей сырной корочкой
	Гриль	---	Приготовление любых блюд на гриле

Основные функции

Микроволны

Используйте эту функцию, чтобы приготовить и разогреть овощи, картофель, рис, рыбу и мясо.

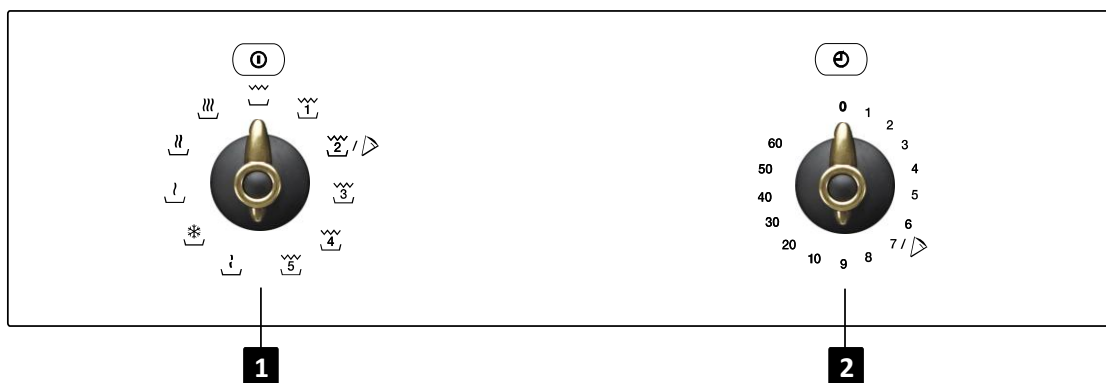


1. Поверните **переключатель функций**, чтобы установить его в положение, соответствующее функции **Микроволны**.

2. Поверните **переключатель времени**, чтобы выставить нужное время.

Гриль

Используйте эту функцию для быстрого приготовления блюд с хрустящей корочкой.



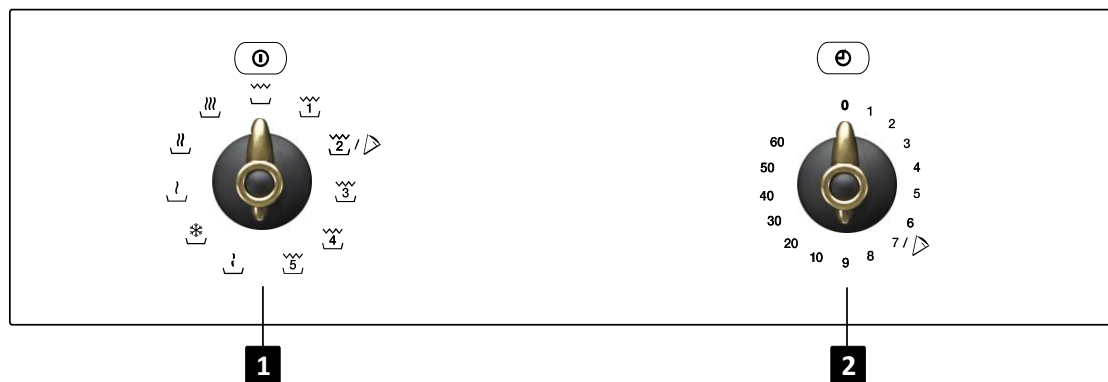
1. Поверните **переключатель функций**, чтобы установить его в положение, соответствующее функции **Гриль**.

2. Поверните **переключатель времени**, чтобы выставить нужное время.

Основные функции

Комбинированный режим Микроволны + Гриль

Используйте эту функцию для приготовления лазаньи, птицы, печеного картофеля и жаркого.

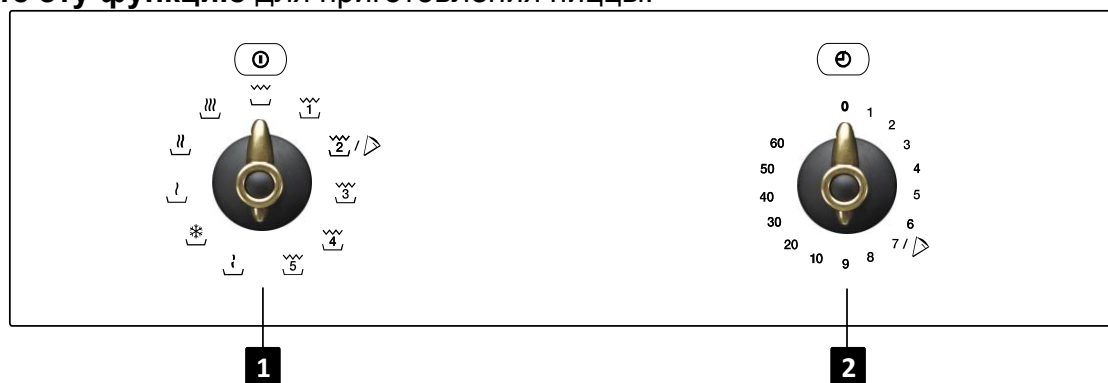


1. Поверните переключатель функций, чтобы установить его в положение, соответствующее функции Микроволны + Гриль.

2. Поверните переключатель времени, чтобы выставить нужное время.

Функция Пицца

Используйте эту функцию для приготовления пиццы.



1. Поверните переключатель функций, чтобы установить его в положение, соответствующее функции Микроволны + Гриль (положение 2).

2. Поверните переключатель времени, чтобы выставить нужное время (7 минут).

Использование блюда для подрумянивания

Обычно при приготовлении такой пищи, как пицца или пироги, в гриле или микроволновой печи, тесто становится мокрым. Этого можно избежать, используя блюдо для подрумянивания. Так как высокая температура достигается быстрее на нижней поверхности блюда для подрумянивания, корка становится хрустящей и румяной.

Блюдо для подрумянивания может быть также использовано для приготовления бекона, яиц, колбасы и т.д.

ОЧЕНЬ ВАЖНАЯ ИНФОРМАЦИЯ:

- Всегда используйте печные перчатки, так как блюдо для подрумянивания очень сильно нагревается.
- Никогда не ставьте блюдо для подрумянивания в печь без стеклянного блюда.
- Не ставьте на блюдо для подрумянивания какую-либо посуду, которая не является

термостойкой (например, пластмассовые миски).

Как готовить пищу с блюдом для подрумянивания:

1. Разогрейте блюдо для подрумянивания, выбрав функцию «микроволны плюс гриль» и установив время от 3 до 5 минут при мощности микроволн 600 Вт.
2. Смажьте блюдо для подрумянивания маслом для создания красивой румяной корки.
3. Поставьте свежую или замороженную пищу непосредственно на блюдо для подрумянивания.
4. Поставьте блюдо для подрумянивания на стекло поворотного стола в микроволновой печи.
5. Выберите функцию «микроволны плюс гриль» и время приготовления, как описано ниже.

Пища	Вес	Время приготовления	Время отстаивания	Рекомендации
Пицца	200 г	4 – 5 мин	---	Если пицца тонкая.
	300 г	5 – 6 мин	---	Если пицца толстая, увеличьте время на 1–2 минуты
	400 г	7 – 8 мин	---	
Запеканки и пироги	200 г	3 – 4 мин	2 – 3 мин	
	300 г	5 – 6 мин	2 – 3 мин	
Гамбургеры	150 - 200	8 – 10 мин	5 – 8 мин	Перевернуть 2 раза
Чипсы	400 г	6 – 8 мин	---	Перевернуть 1 раз

ОЧЕНЬ ВАЖНАЯ ИНФОРМАЦИЯ:

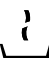

- Так как блюдо для подрумянивания покрыто слоем тефлона, если использовать его неправильно, оно может быть повреждено.
- Никогда не режьте пищу на блюде. Удалите еду с блюда до резки.

Чистка:

Лучший способ очистить блюдо для подрумянивания – это промыть его горячей водой с моющим средством и смыть чистой водой. Не используйте щётку или жёсткую губку, иначе верхний слой будет повреждён.

Размораживание

Для разморозки пищи вам необходимо выбрать функцию Микроволны и задать одну из следующих уровней мощности:

Позиция	Уровень мощности	Мощность
	Разморозка / Сохранение пищи в горячем виде	200 Вт
	Разморозка	400 Вт

В приведённой ниже таблице показаны различные времена размораживания и оттаивания (для равномерного

распределения температуры пищи) для различных типов и веса продуктов, а также рекомендации.

Пища	Вес (г)	Время размораживания (мин)	Время оттаивания (мин)	Рекомендации
Куски мяса, телятина, говядина, свинина	100	2–3	5–10	Перевернуть один раз
	200	4–5	5–10	Перевернуть один раз
	500	10–12	10–15	Перевернуть два раза
	1000	21–23	20–30	Перевернуть два раза
	1500	32–34	20–30	Перевернуть два раза
	2000	43–45	25–35	Перевернуть три раза
Гуляш	500	8–10	10–15	Перевернуть два раза
	1000	17–19	20–30	Перевернуть три раза
Мясной фарш	100	2–4	10–15	Перевернуть два раза
	500	10–14	20–30	Перевернуть три раза
Сосиски	200	4–6	10–15	Перевернуть один раз
	500	9–12	15–20	Перевернуть два раза
Птица (куски)	250	5–6	5–10	Перевернуть один раз
Цыплёнок	1000	20–24	20–30	Перевернуть два раза
Пулярка	2500	38–42	25–35	Перевернуть три раза
Рыбное филе	200	4–5	5–10	Перевернуть один раз
Форель	250	5–6	5–10	Перевернуть один раз
Креветки	100	2–3	5–10	Перевернуть один раз
	500	8–11	15–20	Перевернуть два раза
Фрукты	200	4–5	5–10	Перевернуть один раз
	300	8–9	5–10	Перевернуть один раз
	500	11–14	10–20	Перевернуть два раза
Хлеб	200	4–5	5–10	Перевернуть один раз
	500	10–12	10–15	Перевернуть один раз
	800	15–17	10–20	Перевернуть два раза
Масло	250	8–10	10–15	
Сливочный сыр	250	6–8	10–15	
Сливки	250	7–8	10–15	

Размораживание

Общие инструкции по размораживанию

1. При размораживании используйте только блюда, которые подходят для микроволновых печей (фарфор, стекло, подходящий пластик).
2. Функция размораживания по весу и таблицы относятся к размораживанию сырой пищи.
3. Время размораживания зависит от количества и толщины пищи. При замораживании пищи учитывайте необходимость дальнейшего размораживания. Распределяйте пищу в контейнере равномерно.
4. Распределяйте пищу как можно лучше внутри печи. Наиболее толстые части рыбы или куриных окороков должны быть повернуты в направлении наружу. Вы можете защитить наиболее деликатные части пищи кусочками алюминиевой фольги. **Важно:** алюминиевая фольга не должна соприкасаться с внутренней поверхностью печи, поскольку это может привести к электрическому разряду.
5. Толстые части пищи должны быть перевернуты несколько раз.
6. Распределите замороженные продукты как можно более равномерно, так как узкие и тонкие части размораживаются быстрее, чем толстые и широкие.
7. Богатые жирами продукты, такие как масло, сливочный сыр и сливки, не следует размораживать полностью. Если они хранятся при комнатной температуре, они будут готовы к подаче на стол в течение нескольких минут. Если вы найдёте кусочки льда в сильно замороженных сливках, их необходимо размешать до подачи на стол.
8. Располагайте птицу на вогнутой тарелке так, чтобы мясной сок легче стекал.
9. Хлеб должен быть завёрнут в салфетку, чтобы он не стал слишком сухим.
10. Переворачивайте пищу через одинаковые промежутки времени.
11. Удалите замороженные продукты из упаковки и не забудьте снять любые металлические зажимные бирки. Для контейнеров, которые используются для хранения замороженных продуктов в морозильной камере и которые могут быть использованы для подогрева и приготовления пищи, всё что вам нужно сделать – это снять крышку. Во всех остальных случаях вы должны положить еду в контейнеры, пригодные для использования в микроволновой печи.
12. Жидкость, появляющаяся в результате оттаивания, главным образом из птицы, должна быть слита. Данная жидкость ни в коем случае не должна вступать в контакт с другими продуктами.
13. Не забывайте, что при использовании функции размораживания нужно обеспечить некоторое время отстаивания, пока продукты полностью не разморозятся.

Приготовление в микроволновой печи

Предупреждение! Перед приготовлением пищи в микроволновой печи прочитайте раздел «Безопасность микроволновой печи».

При приготовлении пищи в микроволновой печи необходимо соблюдать следующие рекомендации:

- Перед разогревом или приготовлением продуктов с кожурой или **кожей** (например, яблоки, помидоры, картофель, колбаса), **проколите их**, чтобы они не растрескались. Надрежьте продукты до начала их приготовления.
- Перед использованием контейнеров или посуды убедитесь, что они пригодны для использования в микроволновой печи (см. раздел о видах посуды).
- При приготовлении пищи с очень малым количеством влаги (например, **размораживании хлеба**, приготовлении попкорна и т.д.) испарение происходит очень быстро. После этого печь работает, как если бы она была пустой, и пища может сгореть. Печь и контейнер в такой ситуации могут быть повреждены. Поэтому вы должны устанавливать только необходимое время приготовления и внимательно следить за процессом приготовления.
- Невозможно разогреть в микроволновой печи большое количество масла (**жарка**).
- Удалите **предварительно приготовленные продукты** из контейнеров, в которых они продаются, поскольку они не всегда являются теплоустойчивыми. Следуйте инструкциям изготовителя продуктов.
- **Если у вас есть несколько контейнеров**, таких как, например, кружки, установите их равномерно на поворотном столе.
- Не закрывайте **пластиковые пакеты** металлическими зажимами. Используйте пластиковые зажимы. Проколите пакет несколько раз, чтобы из него мог легко выходить пар.
- При разогреве или приготовлении пищи, убедитесь, что они достигают температуры **по крайней мере 70°C**.
- Во время приготовления пищи на окне дверцы печи может образовываться и конденсироваться **пар**. Эта ситуация является нормальной и может быть более заметной, если температура в помещении низкая.

Безопасность печи не зависит от этого. После того как вы закончили приготовление пищи, удалите сконденсировавшуюся воду.

- При нагреве жидкости **используйте контейнеры с широким отверстием**, чтобы пар мог легко испаряться.

Готовьте продукты в соответствии с инструкциями и учитывая время приготовления и уровни мощности, указанные в таблицах.

Имейте в виду, что цифры являются лишь ориентировочными и могут изменяться в зависимости от начального состояния, температуры, влажности и типа продуктов. Желательно, чтобы время и мощность настраивались для каждой конкретной ситуации. В зависимости от конкретных характеристик продуктов вам может понадобиться увеличить или уменьшить время приготовления или мощность.

Работа в микроволновом режиме...

1. Более значительные количества пищевых продуктов требуют большего времени готовки.
 - Двойное количество » двойное время
 - Половина количества » половина времени
2. Чем ниже температура пищевых продуктов, тем большее время готовки требуется.
3. Менее плотные пищевые продукты готовятся быстрее.
4. Равномерное распределение продуктов питания в печи гарантирует получение более хороших результатов. Одновременная готовка различных типов продуктов питания возможна при размещении плотных продуктов питания по наружной окружности, а менее плотных - в центре тарелки.
5. Более хорошие результаты достигаются, если позволить пище постоять перед сервировкой, поскольку она продолжает готовиться в течение некоторого времени после выключения печи.
6. Время готовки может быть сокращено, а жидкости сохранены (пища не высыхает) в случае накрытия пищи. Крышки должны быть прозрачными и позволять проникновение сверхвысокочастотных волн через них, они должны иметь небольшое отверстие для выхода паров.

Приготовление в микроволновой печи

Таблицы и рекомендации – Приготовление овощей

Пища	Количество (г)	Добавление жидкости	Мощность (Вт)	Время (мин)	Время отстаивания (мин)	Рекомендации
Цветная капуста	500	100 мл	800	9–11	2–3	Нарезать ломтиками. Держать под крышкой.
Брокколи	300	50 мл	800	6–8	2–3	
Грибы	250	25 мл	800	6–8	2–3	
Горох и морковь	300	100 мл	800	7–9	2–3	Нарезать кусочками или ломтиками. Держать под крышкой.
Замороженная морковь	250	25 мл	800	8–10	2–3	
Картофель	250	25 мл	800	5–7	2–3	Очистить и нарезать на равные кусочки. Держать под крышкой.
Паприка	250	25 мл	800	5–7	2–3	Нарезать кусочками или ломтиками. Держать под крышкой.
Порей	250	50 мл	800	5–7	2–3	
Замороженная брюссельская капуста	300	50 мл	800	6–8	2–3	Держать под крышкой.
Квашеная капуста	250	25 мл	800	8–10	2–3	Держать под крышкой.

Таблицы и рекомендации – Приготовление рыбы

Пища	Количество (г)	Мощность (Вт)	Время (мин)	Время отстаивания (мин)	Рекомендации
Рыбное филе	500	600	10–12	3	Готовить под крышкой. Переворачивать по прошествии половины времени приготовления.
Цельная рыба	800	800	2–3	2–3	Готовить под крышкой. Переворачивать по прошествии половины времени приготовления. Можно накрыть небольшими краями рыбы.
		400	7–9		

Использование гриля

Для получения наилучших результатов от гриля, используйте решетку, поставляемую вместе с данным электробытовым прибором.

Не помещайте решетку гриля в контакте с металлической поверхностью камеры, поскольку может возникнуть электрическая дуга и последующее повреждение.

ВАЖНЫЕ ПРИМЕЧАНИЯ:

1. При первом использовании гриля возникновение дымов и запахов является нормальным явлением из-за масел, используемых в процессе производства.
2. При работе гриля температура стекла двери достигает высоких значений. **Не позволяйте детям касаться её!**
3. Во время работы внутренние стенки печи и гриль становятся очень горячими, поэтому рекомендуется использование кухонных рукавиц.
4. При длительном использовании гриля нормальным для нагревательных элементов является отключение на короткие периоды времени в результате срабатывания предохранительного реле температуры.
5. **Важно!** Если пища должна быть приготовлена на гриле или в контейнерах, вы должны убедиться, что данный контейнер подходит для использования в микроволновой печи. См. раздел о видах посуды!
6. При длительном использовании гриля является нормальным для нагревательных элементов отключение на короткие периоды времени в результате срабатывания предохранительного реле температуры.
7. После завершения приготовления очистите внутренний объем духовки и аксессуары так, чтобы загрязнения не оставались на них.

Использование гриля

Таблицы и рекомендации – Гриль без микроволн

Пища	Количество (г)	Время (мин)	Инструкции
Рыба			
Окунь	800	18–24	Слегка смазать маслом. По прошествии половины времени перевернуть и смазать приправой.
Сардины / морской петух	6–8 рыбин	15–20	
Мясо			
Сосиски	6–8 штук	22–26	Проколоть по прошествии половины времени и перевернуть.
Замороженные гамбургеры	3 штуки	18–20	Перевернуть 2–3 раза
Свиная грудинка (толщиной прибл. 3 см)	400	25–30	По прошествии половины времени полить и перевернуть.
Другое			
Тосты	4 штуки	1½–3	Следить за приготовлением. Переворачивать
Тосты-сэндвичи	2 штуки	5–10	Следить за приготовлением.

Разогрейте гриль заранее в течение 2 минут. Если не указано иное, используйте железную сетку. Поместите сетку на блюдо, чтобы вода и жир могли стекать. Указанное время является лишь ориентировочным и может варьироваться в зависимости от состава и количества пищи, а также необходимого окончательного состояния. Рыба и мясо будут иметь прекрасный вкус, если до использования гриля вы смажете их растительным маслом, специями и травами и оставите в маринаде на

несколько часов. После приготовления на гриле только добавьте соль.

Колбаса не лопнет, если вы проколите её вилкой до приготовления на гриле.

По прошествии половины времени приготовления проверьте, как готовится пища, и по необходимости переверните.

Гриль особенно хорошо подходит для приготовления тонких порций мяса и рыбы. Тонкие куски мяса нужно перевернуть только один раз, более толстые – несколько раз.

Таблицы и рекомендации – Микроволны + гриль

Функция «микроволны плюс гриль» идеально подходит для быстрого приготовления пищи и, в то же время, создания румяной корки. Кроме того, вы можете также готовить продукты, покрытые сыром.

Микроволновая печь и гриль работают одновременно. Микроволны готовят, гриль подрумянивает.

Пища	Количество (г)	Посуда	Мощность (Вт)		Время (мин)
Паста с сыром Пицца	500	Низкое блюдо	490		12–17 7
Картофель с сыром	800	Низкое блюдо	1000		20–22
Лазанья	прибл. 800	Низкое блюдо	1000		15–20
Сливочный сыр на гриле	прибл. 500	Низкое блюдо	850		18–20
2 свежие куриные ноги (гриль)	200 на каждую	Низкое блюдо	660		10–15
Цыплёнок	прибл. 1000	Низкое и широкое блюдо	850		35–40
Луковый суп с сыром	2 x 200 г чашки	Бульонная чашка	660		2–4

Перед использованием посуды в микроволновой печи убедитесь, что она пригодна для микроволнового использования. Используйте только посуду или контейнеры, которые пригодны для микроволнового использования.

Блюда, которые будут использоваться в комбинированном режиме, должны быть пригодны для использования с микроволновой печью и грилем. См. раздел о видах посуды!

Имейте в виду, что цифры являются лишь ориентировочными и могут варьироваться в

зависимости от начального состояния, температуры, влажности и типа пищи.

Если время недостаточно для надлежащего подрумянивания пищи, поставьте её под гриль ещё на 5 или 10 минут.

Соблюдайте времена оттаивания и не забывайте переворачивать куски мяса.

Если не указано обратное, используйте для приготовления пищи поворотный стол.

Значения, приведённые в таблицах, действительны для холодной камеры печи (разогреть печь необязательно).

Какой тип емкостей можно использовать?

Функция СВЧ печи

При использовании функции СВЧ печи важно помнить, что микроволны отражаются металлическими поверхностями. Стекло, фарфор, керамика, пластмасса и бумага пропускают микроволны.

Поэтому **металлические кастрюли и миски или емкости с металлическими компонентами или декоративными элементами не должны использоваться в микроволновой печи.** Нельзя также употреблять стеклянную и керамическую посуду с металлическим декором или компонентами состава (например, свинцовое стекло).

Идеальные материалы для посуды, используемой в микроволновой печи, это тугоплавкие, жаропрочные стекло, фарфор или керамика. Очень тонкий хрусталь и фарфор можно использовать только в течение короткого периода времени для размораживания или подогрева пищи, которая уже была приготовлена.

Горячий пищевой продукт передает тепло посуде, которая может сильно нагреться. Поэтому всегда пользуйтесь **перчатками!**

Проверка посуды

Поставьте емкость на 20 секунд в печь, включив ее на максимальную мощность. Если емкость холодная или не очень горячая, то она годится для использования в печи. Если же она очень нагреется или приведет к образованию электрической дуги, она не пригодна.

Функция гриля

В случае функции гриля посуда должна выдерживать температуру, как минимум, в 300°C.

Пластмассовая посуда не годится.

Функция «Микроволны плюс гриль»

При использовании функции «Микроволны плюс гриль» посуда должна быть пригодна для использования как в микроволновой печи, так и на гриле.

Алюминиевые контейнеры и фольга

Полуфабрикаты в алюминиевых контейнерах или обернутые алюминиевой фольгой можно помещать в микроволновую печь при соблюдении следующих правил:

- Обращайте внимание на инструкции производителя, напечатанные на упаковке,
- Алюминиевые контейнеры должны иметь высоту не более 3 см, они не должны контактировать с внутренними стенками печи (минимальное расстояние 3 см). Алюминиевые крышки необходимо снимать.
- Устанавливайте алюминиевый контейнер прямо на вращающийся диск. При использовании гриля-решетки контейнер следует помещать на фарфоровую подставку. Ни в коем случае не ставьте контейнер прямо на гриль!
- Время приготовления будет продолжительнее, т.к. микроволны проходят в пищу только сверху. Если вы не уверены в пригодности контейнера, пользуйтесь посудой для микроволновой печи.
- Алюминиевую фольгу можно использовать для отражения микроволн в процессе размораживания. Нежные продукты, такие как птица или блюда из молотого мяса, можно защищать от избыточного нагрева, закрывая соответствующие края.
- Важно: Алюминиевая фольга не должна касаться внутренних стенок печи, т.к. это может привести к возникновению электрической дуги.

Крышки

Использование стеклянных или пластмассовых крышек или плотно прилегающей пленки рекомендуется по следующим причинам:

1. Они предупреждают избыточное испарение (особенно при длительных периодах приготовления пищи);
2. Процесс приготовления убыстряется;
3. Пища не пересушивается;
4. Сохраняется аромат пищи.

Крышка должна иметь отверстия для исключения повышения давления. Полиэтиленовые пакеты также должны быть с отверстиями. Детские бутылочки, баночки с детским питанием и прочие аналогичные емкости всегда должны разогреваться без крышек, т.к. в противном случае они могут взорваться.

RU Какой тип емкостей можно использовать?

Таблица видов посуды

Приведенная ниже таблица даёт общее представление о том, какой тип посуды подходит для каждой конкретной ситуации.

Режим работы Тип посуды	Микроволны		Гриль	Микроволны + гриль
	Размораживание / подогрев	Размораживание / подогрев		
Стекло и фарфор 1) Для домашнего использования, не огнестойкое, может использоваться в посудомоечной машине	ДА	ДА	НЕТ	НЕТ
Глазурованный фарфор Огнестойкое стекло и фарфор	ДА	ДА	ДА	ДА
Фарфор, керамика 2) Неглазурованные, глазурированные или без металлических декораций	ДА	ДА	НЕТ	НЕТ
Глиняная посуда 2) Глазурированная Неглазурированная	ДА НЕТ	ДА НЕТ	НЕТ НЕТ	НЕТ НЕТ
Пластмассовая посуда 2) С термостойкостью до 100°C С термостойкостью до 250°C	ДА ДА	НЕТ ДА	НЕТ НЕТ	НЕТ НЕТ
Полимерная плёнка 3) Полимерная плёнка для пищи Целлофан	НЕТ ДА	НЕТ ДА	НЕТ НЕТ	НЕТ НЕТ
Бумага, картон, пергамен 4)	ДА	НЕТ	НЕТ	НЕТ
Металл Алюминиевая фольга Алюминиевая упаковка 5) Аксессуары (железная сетка)	ДА НЕТ ДА	НЕТ ДА ДА	ДА ДА ДА	НЕТ ДА ДА

1. Без какой-либо золотой или серебряной листовой окантовки; без свинцового хрусталя.
2. Соблюдайте инструкции завода-изготовителя!
3. Не пользуйтесь металлическими зажимами для закрывания пакетов. Сделайте отверстия в пакетах.

Используйте плёнку только для покрытия пищи.

4. Не используйте бумажные тарелки.
5. Используйте только неглубокие алюминиевые контейнеры без крышек. Алюминий не может вступать в контакт со стенами камеры.

Уход и обслуживание

Чистка – обычно единственно необходимый вид обслуживания.

Предупреждение! Микроволновую печь следует регулярно чистить, удаляя все остатки пищи. Если микроволновая печь не содержится в чистоте, её поверхности могут испортиться, что **сокращает срок службы печи и может привести к опасным ситуациям.**

Предупреждение! Чистку необходимо осуществлять с отключённым питанием печи. Выньте вилку из розетки или выключите силовую цепь печи.

Не используйте агрессивные жидкости и абразивные чистящие средства, которые могут повредить металлические и декоративные элементы изделия.

Не используйте оборудование для очистки под высоким давлением или струйной очистки.

Наружная поверхность

Очистите наружную поверхность с помощью нейтрального моющего средства, теплой воды и просушите ее с помощью влажной ткани.

В печах с алюминиевой передней частью используйте средства для чистки стекла и мягкие ткани, не оставляющие каких-либо волокон или нитей. Протирайте из стороны в сторону, не оказывая никакого давления на поверхность.

Немедленно удаляйте пятна извести, жира, крахмала и яичного белка. Такие пятна могут вызывать коррозию.

Избегайте попадания воды в вентиляционные отверстия печи.

Внутренняя поверхность

После каждого использования печи, очищайте внутренние стены влажной тканью, поскольку это самый лёгкий способ удаления брызг или пятен пищи, которые могли застрять внутри.

Для удаления более сложной грязи используйте неагрессивные чистящие средства. **Не используйте печные аэрозоли или другие агрессивные или абразивные чистящие средства.**

Всегда содержите двери и переднюю часть печи в идеальной чистоте, чтобы обеспечить нормальное открывание и закрывание двери.

Избегайте попадания воды в вентиляционные отверстия во внутренней части печи.

Периодически извлекайте поворотный стол и соответствующую опору и очищайте основание камеры, особенно после любого пролития жидкости.

Не включайте печь без установки на место поворотного стола и соответствующей опоры.

Если прошло определенное время с момента последней очистки, а внутренняя поверхность печи является грязной, поместите стакан воды на поддон и включите печь на 4 минуты при наивысшей настройке. На стенках печи образуется влага, которая легко очищается.

Неприятные запахи (например, после приготовления рыбы) могут быть легко устранены. Налейте несколько капель лимонного сока в чашку с водой. Положите ложку кофе в чашку для предотвращения закипания воды. Нагрейте воду в течение 2–3 минут при максимальной мощности СВЧ

Потолок камеры печи

При сильнозагрязненном потолке камеры для облегчения очистки можно опустить нагревательный элемент гриля.

Во избежание ожогов подождите, пока нагревательный элемент полностью остынет. Опустите гриль следующим образом:

1. Поверните держатель нагревательного элемента на 90° (1).
2. Аккуратно опустите гриль (2). **Не применяйте силу, так как можете повредить печь.**
3. После очистки потолка, установите нагревательный элемент (2) на место так же, как вы его опустили.

ВАЖНОЕ ПРЕДОСТЕРЕЖЕНИЕ! При поворачивании держатель нагревательного элемента гриля (1) может выпасть. Если это произошло, вставьте держатель нагревательного элемента гриля (1) в отверстие потолочной панели и поверните его на 90° в положение для закрепления нагревательного элемента гриля (2).

Всегда содержите чистой защитную слюдяную пластину (3), расположенную на потолке камеры печи. Остатки пищи на пластине могут вызывать повреждение или искрение.

Не используйте абразивные чистящие средства или острые предметы.

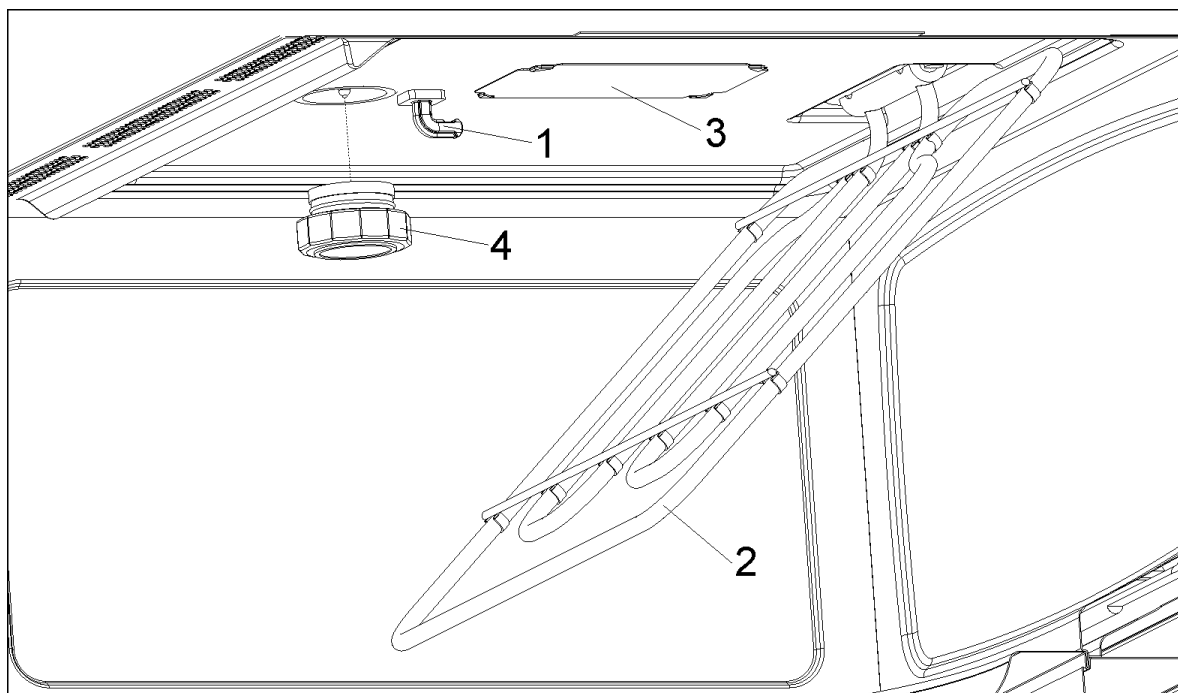
Во избежание риска не снимайте слюдяную пластину.

Крышка лампочки (4) находится на потолке камеры печи и легко снимается для очистки. Для этого вам необходимо отвинтить крышку и вымыть водой и средством для ручного мытья посуды.

Оборудование

Очищайте оборудование после каждого использования. При сильных загрязнениях принадлежности сначала замочите, а потом очистите щеткой и губкой. Оборудование можно мыть в посудомоечной машине.

Следите за постоянной чистотой тарелки и привода поворотного стола. Перед включением микроволновой печи убедитесь, что тарелка и привод установлены на свои места.



Решение проблем

ВНИМАНИЕ! Ремонт или вмешательство каждого и всякого вида должны выполняться производителем, уполномоченными на это агентами или квалифицированными техническими специалистами.

Если Вы обнаружили какие-либо ненормальности в печи, проверьте, перед обращением в службу технической помощи, следующее:

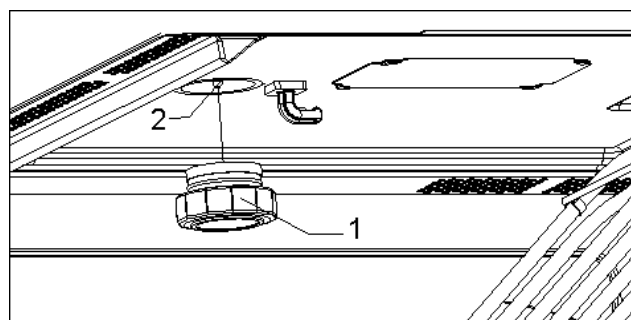
- **Печь не работает!** Проверьте:
 - Вставлен ли штепсель в розетку надлежащим образом.
 - Включено ли питание печи.
 - Полностью ли закрыта дверца. Дверца должна закрываться с щелчком.
 - Нет ли посторонних предметов между дверцей и передней частью камеры.
- **Когда печь работает я слышу какой-то странный шум!** Проверьте:
 - Не происходят ли внутри печи электрические разряды, вызванные наличием металлических предметов (см. раздел о видах посуды).
 - Не касается ли посуда стен печи.
 - Нет ли внутри печи каких-либо незакреплённых предметов, таких как столовые приборы или кухонные принадлежности.
- **Пища не разогревается или разогревается очень медленно!** Проверьте:
 - Не использовали ли вы случайно металлическую посуду.
 - Выбрали ли вы правильное время работы и уровень мощности.
 - Не является ли пища, которую вы положили в печь, крупнее или холоднее, чем обычно.

- **Пища слишком горячая, сухая или подгоревшая!** Проверьте, установили ли вы правильное время работы и уровень мощности.
- **Я слышу какой-то шум после окончания процесса приготовления!** Это не является проблемой. Охлаждающий вентилятор продолжает работать в течение некоторого времени. Когда температура упадёт достаточно, вентилятор автоматически отключится.
- **Печь включается, но внутренний свет не загорается!** Если все функции работают должным образом, вероятно, лампочка перегорела. Вы можете продолжать использовать печь.

Замена лампы

Для замены лампы поступите следующим образом:

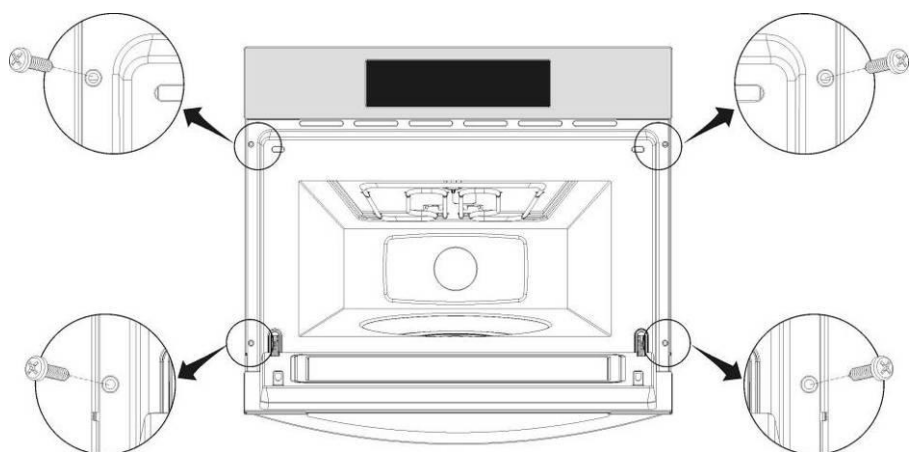
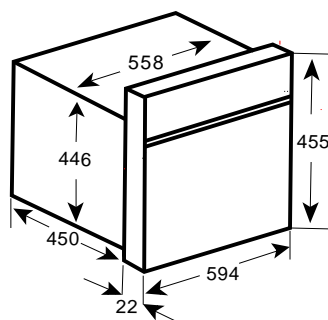
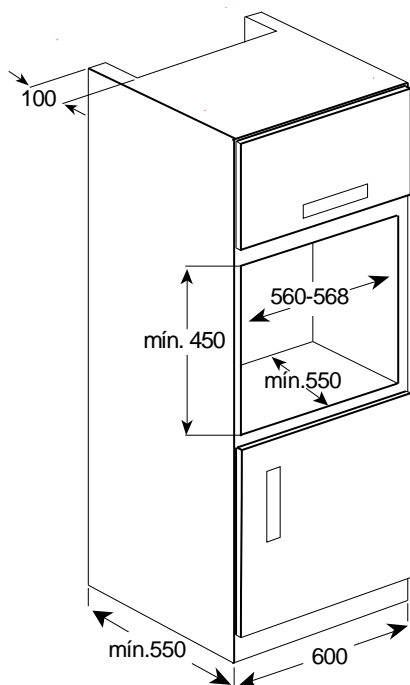
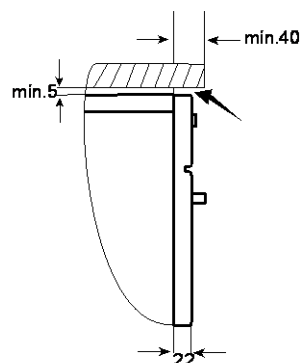
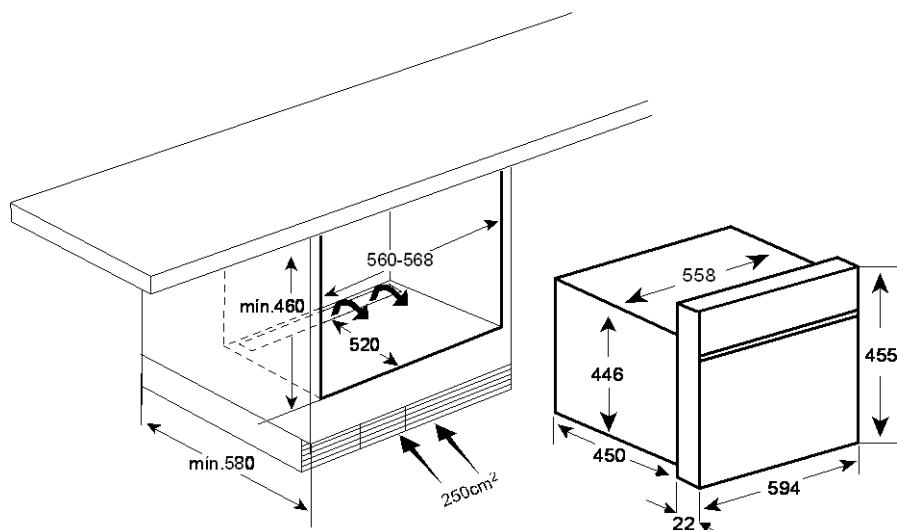
- Отсоедините печь от сети, вынув вилку из розетки.
- Выкрутите и выньте плафон лампы (1).
- Извлеките модуль галогеновой лампы (2). **Внимание! Модуль может быть очень горячим.**
- Установите новую лампу 12 В /10 Вт. **Внимание! Не касайтесь поверхности стекла лампы!**
- Установите плафон лампы на место (1).
- Подсоедините печь снова к сети.



Спецификации

- Напряжение питания..... (см.характеристики)
- Потребляемая мощность..... 3300 Вт
- Мощность гриля 1500 Вт
- Выходная мощность (микроволны)..... 1000 Вт
- Рабочая частота (микроволны) 2450 МГц
- Внешние размеры 595 x 455 x 542 мм
- Внутренние размеры..... 420 x 210 x 390 мм
- Объем 32 литра
- Вес..... 32 кг

Монтаж / Instalacja / инсталирането / Beszerelés



RU

- Установите микроволновую печь в мебельный модуль строго по центру.
- Откройте дверь печи и закрепите шкаф в модуле с помощью 4 шурупов.

PL

- Wsunąć kuchenkę do szafki i wycentrować.
- Otworzyć drzwiczki kuchenki i przymocować urządzenie do szafki za pomocą czterech śrub znajdujących się w zestawie. Wkręcić śruby przez otwory z przodu.

BG

- Поставете изцяло фурната в кухненския шкаф и я центрирайте
- Отворете вратата на фурната и захванете уреда с четирите винта, приложени в комплекта. Поставете винтовете през фронталните отвори.

HU

- Töljük a sütőt teljesen a nyílásba és állítsuk középre.
- Nyissuk ki a mikrohullámú sütő ajtaját és rögzítsük a készüléket a bútorhoz, a mellékelt négy csavar segítségével. A csavarokat az elől lévő lyukakon keresztül vezessük át.



ООО «Тека Рус»
121087 Москва
ул. Барклая д.6 стр.3
Телефон: +7 495 64 500 64
Факс: +7 495 64 500 68
www.teka.com