



## User's Guide

Models

ML 822 BIS L

ML 822 BIS R

ML 822 BIS L WHITE

PL Instrukcja obsługi  
RU Руководство пользователя

## POLSKI



Przed instalacją i rozpoczęciem eksploatacji urządzenia należy dokładnie przeczytać dołączoną instrukcję obsługi.

W zależności od modelu, akcesoria zawarte w kuchenice mogą się różnić od tych, które.

## РУССКИЙ



Перед установкой и эксплуатацией прибора внимательно ознакомьтесь с приложенным руководством.

В зависимости от модели, аксессуары, включенные в комплектацию прибора могут отличаться от показанных на картинке.

# Содержание

<b>Сведения по технике безопасности....</b>	<b>31</b>
Безопасность детей и лиц с ограниченными возможностями .....	31
Общие правила техники безопасности .....	32
Установка .....	34
Очистка.....	35
Ремонт.....	35
Во избежание повреждения печи или возникновения других опасных ситуаций, следуйте этим инструкциям .....	36
<b>Преимущества микроволновой печи</b> .....	<b>38</b>
Как работает микроволновая печь .....	38
Почему еда нагревается .....	38
<b>Описание микроволновой печи</b> .....	<b>39</b>
Описание функций.....	40
<b>Базовые настройки.....</b>	<b>41</b>
Вспомогательное меню .....	41
Настройка часов .....	41
Скрытие/отображение часов.....	41
Таймер.....	42
Предохранительная блокировка .....	42
<b>Базовые функции</b> .....	<b>42</b>
Главное меню .....	42
Режим подогрева .....	42
Микроволновый режим.....	42
Гриль .....	43
Микроволновый режим + Гриль.....	43
Размораживание по времени (ручной режим) .....	43
Размораживание по весу (автоматический режим) .....	44
<b>Специальные функции</b> .....	<b>44</b>
Специальная функция.....	44
<b>Использование блюда для хрустящей корочки</b> .....	<b>45</b>
<b>Во время работы микроволновой печи....</b>	<b>47</b>
Прерывание цикла готовки .....	47
Изменение параметров .....	47
Отмена цикла готовки .....	47
Окончание цикла готовки .....	47
<b>Разморозка</b> .....	<b>47</b>
Общие инструкции по разморозке .....	48
<b>Готовка с использованием микроволн</b> .....	<b>49</b>
Готовка с использованием микроволн.....	50
Таблицы и предложения – Готовка овощей.....	51
<b>Готовка с использованием функции Гриль</b> .....	<b>51</b>
Таблицы и советы – Микроволны и гриль .....	52
<b>Какой тип жаропрочной посуды можно использовать?</b> .....	<b>53</b>
Функция микроволн.....	53
Как протестировать посуду, которую вы хотите использовать .....	53
Функция Гриль.....	53
Режим .....	53
Алюминиевые емкости и фольга .....	53
Крышки .....	54
Таблица типов посуды.....	54
<b>Очистка и обслуживание микроволновой печи</b> .....	<b>55</b>
Передние поверхности .....	55
Внутренняя поверхность микроволновой печи .....	55
Потолок внутренней камеры микроволновой печи .....	56
Аксессуары.....	56
<b>Что нужно делать, если микроволновая печь не работает?</b> .....	<b>56</b>
Замена лампочки .....	57
<b>Технические характеристики</b> .....	<b>57</b>
Спецификации .....	57
<b>Защита окружающей среды</b> .....	<b>58</b>
<b>Инструкции по монтажу</b> .....	<b>58</b>
Перед монтажом .....	58
После монтажа.....	59
<b>Установка микроволновой печ</b> .....	<b>60</b>

## Сведения по технике безопасности



Перед установкой и эксплуатацией прибора внимательно ознакомьтесь с приложенным руководством. Производитель не несет ответственность за травмы и повреждения, полученные/вызванные неправильной установкой и эксплуатацией. Позаботьтесь о том, чтобы данное руководство было у Вас под рукой на протяжении всего срока службы прибора.

## Безопасность детей и лиц с ограниченными возможностями

**ВНИМАНИЕ!** Существует риск удушья, получения травм или стойких нарушений нетрудоспособности.

- Данный прибор может эксплуатироваться детьми старше 8 лет и лицами с ограниченными физическими, сенсорными или умственными способностями или с недостаточным опытом или знаниями только при условии нахождения под присмотром лица, отвечающего за их безопасность.
- Не позволяйте детям играть с прибором.
- Храните все упаковочные материалы вне досягаемости детей.
- **ВНИМАНИЕ:** Не подпускайте детей и домашних животных к прибору, когда он работает или остывает. Доступные для контакта части прибора сохраняют высокую температуру.
- Если прибор оснащен функцией «Защита от детей», рекомендуется включить эту функцию.
- Очистка и доступное пользователю техническое обслуживание не должно производиться детьми без присмотра.

## Общие правила техники безопасности

- Прибор предназначен для бытового и аналогичного применения, например:
  - в помещениях, служащих кухнями для обслуживающего персонала в магазинах, офисах и на других рабочих местах;
  - в сельских жилых домах;
  - для использования клиентами отелей, мотелей и других мест проживания;
  - в мини-гостиницах типа «ночлег и завтрак».
- Во время работы прибора его внутренняя камера сильно нагревается. Не прикасайтесь к нагревательным элементам внутри прибора. Помещая в прибор или извлекая из него посуду или аксессуары, всегда используйте кухонные рукавицы.
- **ВНИМАНИЕ:** Не нагревайте жидкости и другие продукты в герметичных контейнерах. Они могут взорваться.
- Используйте только ту посуду, которая подходит для использования в микроволновой печи"
- При нагреве продуктов в пластиковых или бумажных контейнерах не оставляйте прибор без присмотра: может произойти возгорание.
- Прибор предназначен для нагревания продуктов и напитков. Подсушивание продуктов, сушка одежды, разогрев грелок, шлепанцев, губок, влажной одежды и т.п. несет в себе риск травм, возгорания или пожара.
- **Предостережение!** Запрещается пользоваться печью, если:
  - Дверца не закрыта должным образом;
  - Петли дверцы повреждены;
  - Контактная поверхность между дверцей и передней частью печи повреждена;
  - Смотровое стекло дверцы повреждено;

- Внутри микроволновой печи часто возникает электрическая дуга при отсутствии каких-либо металлических предметов. Печь может быть вновь использована только после того, как ее ремонт будет выполнен специалистом Службы технической поддержки.
- При появлении дыма выключите прибор или извлеките вилку сетевого шнура из розетки и не открывайте дверцу, чтобы не допустить приток воздуха к источнику возгорания.
- Разогревание в микроволновой печи напитков может привести к задержанному бурному вскипанию. Следует проявлять осторожность при извлечении контейнера.
- Содержимое бутылочек и баночек с детским питанием необходимо перемешать или взболтать и проверить температуру перед употреблением, чтобы избежать ожогов.
- Не следует нагревать в приборе как яйца в скорлупе, так и яйца, сваренные вкрутую, так как они могут взорваться даже после завершения нагрева при помощи СВЧ.
- **Предостережение!** Запрещается нагревать чистый спирт или алкогольные напитки в микроволновой печи.  
**ОПАСНОСТЬ ВОЗГОРАНИЯ!**
- Во избежание перегрева или сгорания пищи очень важно, чтобы не были выбраны длительные периоды времени работы или уровень мощности, которые являются чрезмерными для нагрева небольшого количества пищи. Например, булочка может сгореть через 3 минуты, если выбрана слишком большая мощность.
- Для приготовления тостов используйте только функцию Гриль, и все время держите печь под присмотром. Если

вы будете использовать комбинированную функцию для поджаривания хлеба, тосты очень быстро загорятся.

- Следите, чтобы силовые кабели и другие электроприборы не касались горячей дверцы или не попадали в печь. Изоляция кабеля может расплавиться.  
**Опасность короткого замыкания!**



- **Соблюдайте осторожность при нагревании жидкостей!**

Жидкости (вода, кофе, чай, молоко и т.д.) практически достигают температуры кипения в печи; если в этот момент их сразу вынуть из печи, они могут выплеснуться из контейнеров.

### **ОПАСНОСТИ ТРАВМ И ОЖОГОВ!**

Чтобы избежать подобной ситуации при нагреве жидкостей, поместите чайную ложку или стеклянную палочку внутрь контейнера.

## **Установка**

- В электропроводке необходимо предусмотреть специальное устройство, позволяющее отключать прибор от сети по всем полюсам на ширину размыкания
- контактов не менее 3 мм. Подходящими устройствами для этой цели считаются, например, выключатель линейных предохранителей, предохранители (винтовые необходимо выкручивать из гнезд), частотно импульсные выключатели и контакторы.
- Установленные устройства должны обеспечивать защиту от случайного прикосновения к электропроводникам.

## Очистка

- Прибор следует регулярно чистить, а также удалять из него какие бы то ни было остатки продуктов.
- Если не поддерживать прибор в чистом состоянии, это может привести к повреждению его поверхности, что, в свою очередь, может неблагоприятно повлиять на срок службы прибора и даже привести к несчастному случаю.
  - Не используйте жесткие абразивные чистящие средства или острые металлические скребки для чистки стеклянной дверцы, так как ими можно поцарапать его поверхность, в результате чего стекло может лопнуть.
- Не используйте пароочистители для очистки прибора.
- Контактные поверхности дверцы (передняя часть внутренней камеры и внутренняя сторона дверцы) должны содержаться в чистоте, чтобы обеспечить правильную работу печи
- Пожалуйста, следуйте инструкциям по очистке, приведенным в разделе "Очистка и техническое обслуживание микроволновой печи".

## Ремонт

- **ВНИМАНИЕ:** Перед выполнением операций по очистке и уходу отключите прибор от сети электропитания.
- **ВНИМАНИЕ:** Все операции по обслуживанию и ремонту прибора, в ходе которых требуется снятие кожуха, защищающего от микроволнового излучения, должны выполняться только квалифицированным специалистом.
- **ВНИМАНИЕ:** Если дверца или дверное уплотнение повреждено, прибором пользоваться нельзя, пока он не будет отремонтирован квалифицированным специалистом."



- В случае повреждения шнура питания во избежание несчастного случая он должен быть заменен изготовителем, авторизованным сервисным центром или специалистом с равнозначной квалификацией.
- Ремонт и техническое обслуживание, особенно токоведущих частей, могут быть выполнены только специалистом, уполномоченным изготовителем печи.

### **Во избежание повреждения печи или возникновения других опасных ситуаций, следуйте этим инструкциям**

- Не включайте прибор, если держатель тарелки, роликовая подставка и вращающийся поднос не находятся на соответствующих местах.
- Никогда не включайте микроволновую печь, когда она пуста. Если внутри печи нет никакой пищи, может возникнуть избыточный электрический заряд, и печь может быть повреждена. **ОПАСНОСТЬ ПОВРЕЖДЕНИЯ ПРИБОРА**
- Для тестирования программ печи поместите стакан воды внутрь печи. Вода поглощает микроволны, и печь не будет повреждена.
- Запрещается закрывать или загораживать вентиляционные отверстия.  
Используйте только посуду, подходящую для использования в микроволновой печи. Перед использованием посуды и контейнеров в микроволновой печи, убедитесь, что они подходят для этого (см. раздел о типах посуды).
- Никогда не снимайте слюды крышку на потолке духового шкафа! Это покрытие останавливается жир и кусочки пищи повреждения микроволновый генератор.
- Не храните легковоспламеняющиеся объекты внутри печи, так как они могут загореться при включении печи.
- Не используйте печь для хранения продуктов.

- Не используйте печь для жарки, поскольку невозможно контролировать температуру масла при нагреве его микроволнами."
- Не наклоняйтесь и не садитесь на открытую дверцу духового шкафа. Это может привести к повреждению печи, особенно в зоне шарнира. Дверь может иметь максимальный вес 8 кг.
- Керамическое основание во внутренней камере может нести максимальную нагрузку 8 кг. Чтобы не повредить печь, не следует превышать такую нагрузку".

# Преимущества микроволновой печи

---

В обычной плите тепло, которое излучается через конфорки или газовые горелки, медленно проникает снаружи внутрь пищи. Вследствие этого, существует большая потеря энергии за счет нагревания воздуха, компонентов духовки и контейнеров, в которых находится пища.

В микроволновой печи тепло генерируется самими продуктами, то есть тепло идет изнутри пищи наружу. В данном случае не происходит потери тепла за счет нагревания воздуха, стенок внутренней камеры микроволновой печи, тарелок или контейнеров (при условии, что используется безопасная для использования в микроволновых печах посуда). Другими словами это означает, что нагревается только пища.

Микроволновые печи имеют следующие преимущества:

1. Общая экономия времени приготовления - уменьшение времени готовки на 3/4 по сравнению с обычной готовкой.
2. Сверхбыстрая разморозка продуктов, снижающая тем самым опасность размножения бактерий.
3. Энергосбережение.
4. Сохранение пищевой ценности продуктов из-за сокращения времени приготовления.
5. Легкая очистка.

## Как работает микроволновая печь

---

Микроволновая печь содержит клапан высокого напряжения, который называется магнетрон, преобразующий электрическую энергию в энергию микроволн. Эти электромагнитные волны направляются внутрь духовки с помощью волновода и распространяются при помощи металлических рассеивателей или керамического основания.

Внутри микроволновой печи микроволны распространяются во всех направлениях и отражаются металлическими стенками, тем самым равномерно проникая в пищу.

## Почему еда нагревается

---

Большинство продуктов содержат воду, и молекулы воды начинают вибрировать под воздействием микроволн.

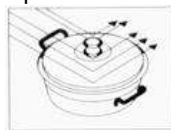
Трение между молекулами способствует выделению тепла, которое повышает температуру продуктов, что позволяет разморозить, приготовить или сохранить их горячими.

Поскольку тепло образуется внутри продуктов:

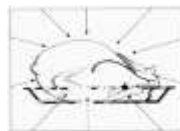
- Пища может быть приготовлена без каких-либо жидкостей или жиров/масел, либо с помощью очень небольшого их количества;
- Разморозка, разогрев или приготовление пищи в микроволновой печи происходит быстрее, чем в обычной духовке;
- В продуктах сохраняются витамины, минералы и питательные вещества;
- Естественный цвет и запах продуктов не меняются.

Микроволны проходят сквозь фарфор, стекло, картон или пластик, но не через металл. По этой причине в микроволновой печи нельзя использовать металлические контейнеры или контейнеры с металлическими частями.

Микроволны отражаются от металла...

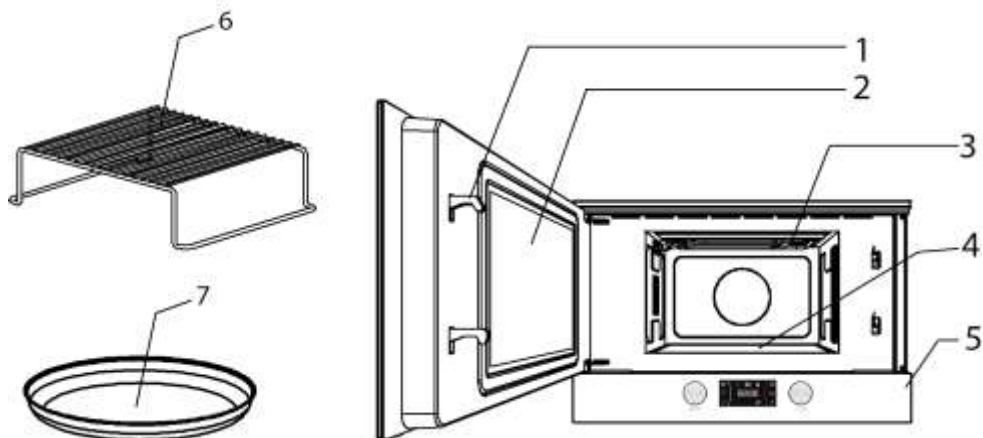


...но проходят через стекло и фарфор...

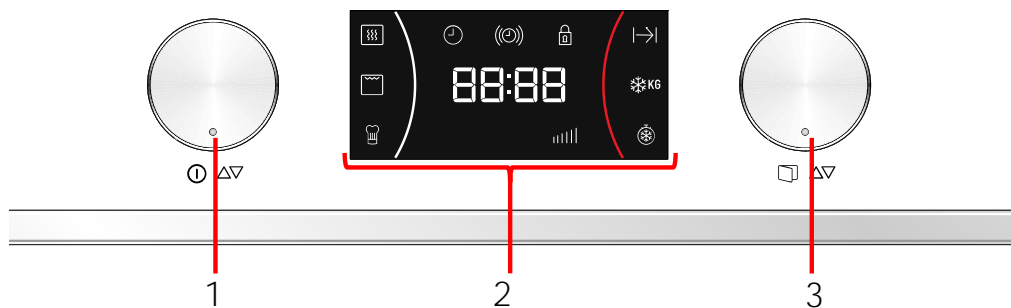


...и поглощаются продуктами.

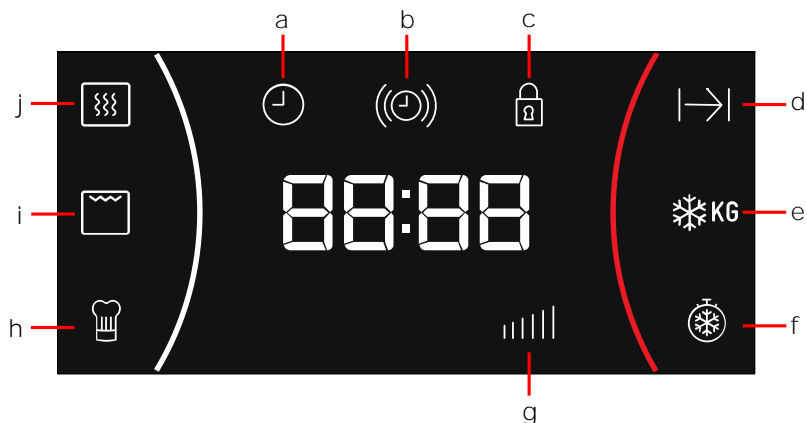
## Описание микроволновой печи



- |                           |                                |
|---------------------------|--------------------------------|
| 1. Фиксаторы              | 5. Панель управления           |
| 2. Стекло дверцы          | 6. Решетка                     |
| 3. Гриль                  | 7. Блюдо для хрустящей корочки |
| 4. Керамическое основание |                                |



- |   |                             |
|---|-----------------------------|
| 1. Поворотный переключатель<br>выбора функций | 3. Поворотный переключатель |
| 2. Экран                                      |                             |

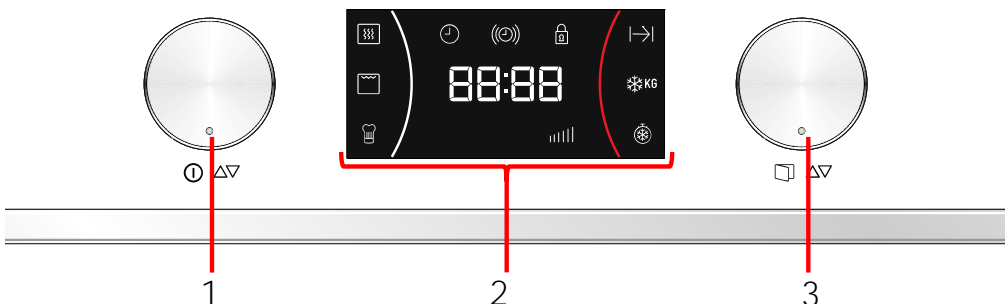


- |                                      |                                |
|--------------------------------------|--------------------------------|
| <b>a</b> Индикатор часов             | <b>f</b> Разморозки по времени |
| <b>b</b> Таймер                      | <b>g</b> Индикатор мощности    |
| <b>c</b> Клавиша блокировки в целях  | <b>h</b> Специальной функции   |
| <b>d</b> Индикатор продолжительности | <b>i</b> Функции Гриль         |
| <b>e</b> Разморозки по весу          | <b>j</b> Функции Микроволны    |

### Описание функций

Символ	Описание	Мощность микроволновой печи	Продукты
	Микроволны	90 W	Медленное размораживание для деликатных продуктов, сохранение пищи в горячем виде
		180 W	Готовка на слабом огне, варка риса Быстрая разморозка
		360 W	Растапливание масла Нагревание детского питания
		600 W	Готовка овощей и других продуктов Деликатная готовка и нагрев, Нагрев и приготовление небольшого количества пищи Готовка деликатных продуктов
		850 W	Быстрая готовка и нагрев жидкостей и других продуктов
	Микроволны + Гриль	90 W	Приготовление тостов
		180 W	Приготовление мяса и птицы с румяной корочкой
		360 W	Готовка пирогов и блюд, посыпанных сыром
	Гриль	---	Приготовление пищи на гриле

## Базовые настройки



### Открытие дверцы

Чтобы открыть дверцу, нажмите на поворотную ручку (3) на 2 секунды.

### Вспомогательное меню

Из вспомогательного меню имеется доступ к часам (для установки времени или отображения/скрытия времени), таймеру и блоку безопасности.



Доступ к вспомогательному меню

1. Нажмите переключатель функций (1) на 3 секунды.
2. Поверните поворотную ручку (3) для переключения между опциями вспомогательного меню. Высвечивается желаемая опция.
3. Нажмите поворотную ручку (3) один раз для подтверждения выбора желаемой опции.

### Настройка часов


После первого включения микроволновой печи в сеть или после пропадания

электропитания дисплей часов начнет мигать, указывая на то, что показания времени неверны. Настройте часы следующим образом:

1. Доступ к опции настройки часов через доступ к вспомогательному меню, как описано выше.
2. Поверните переключатель функций (1) для установки правильного часа.
3. Нажмите поворотную ручку (3) для подтверждения часов
4. Поверните поворотную ручку (3) для установки правильного значения минут.
5. В завершение нажмите поворотную ручку (3) для подтверждения.

### Скрытие/отображение часов

Если вы не хотите, чтобы время отображалось на дисплее, вы можете скрыть его следующим образом:

1. Доступ к опции скрытия часов во вспомогательном меню.
2. При появлении символа часов  нажать поворотную ручку (3) на 2 секунды.

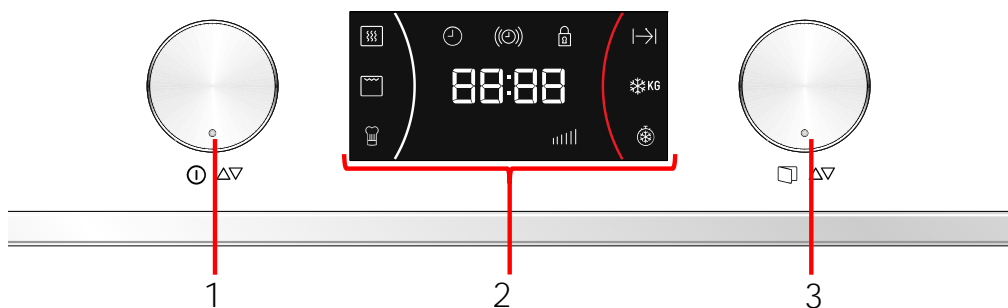
3. Если вы захотите, чтобы время снова отображалось на дисплее, следует повторить описанную процедуру.

## Таймер

Таймер настраивается следующим образом:

1. Доступ к опции таймера через доступ к вспомогательному меню, как описано выше.
2. Поверните поворотную ручку (3), чтобы включить отсчет времени для сигнала таймера.
3. В завершение нажмите поворотную ручку (3) для подтверждения.

## Базовые функции



### Главное меню

Через **главное меню** осуществляется доступ к опциям варки: Микроволновый режим, гриль, микроволновый + гриль, автоматическое приготовление, размораживание по времени или по весу.



## Предохранительная блокировка

Возможна блокировка работы печи (например, чтобы не допустить использование печи детьми).

1. Доступ к блокировке безопасности через доступ к вспомогательному меню, как описано выше.
2. Поверните поворотную ручку (3) для выбора включения или выключения опции.
3. В завершение нажмите поворотную ручку (3) для подтверждения.
4. Для разблокирования печи нажмите поворотную ручку (3) на 2 секунды.

### Режим подогрева

**Данная функция** используется для быстрого подогрева продуктов питания, содержащих воду, например, чая, кофе или супов.

1. Нажмите переключатель функций (1) один раз.
2. Чтобы увеличить время работы, нажмите поворотную ручку (3). Время работы увеличивается на 30 секунд в течение первых 10 секунд каждого нажатия на эту кнопку.

### Микроволновый режим

Используйте эту функцию для приготовления и разогрева овощей, картофеля, риса, рыбы и мяса.

1. Поверните переключатель функций (1) в положение, в котором индикатор функции микроволнового режима начинает мигать. На дисплее выводится мигающее отображение уровня мощности по умолчанию (850).
2. Поверните поворотную ручку (3) в любом направлении, чтобы задать уровень мощности.
3. Нажмите поворотную ручку (3) для подтверждения. На дисплее мигая отображается 01:00.
4. Поверните поворотную ручку (3) в любом направлении, чтобы задать продолжительность.
5. Нажмите поворотную ручку (3) для подтверждения.
6. Нажмите переключатель функций (1). Печь начнет работу.

#### **ПРИМЕЧАНИЕ:**

**Переключатель функций можно в любое время нажать в вышеуказанной последовательности, при этом печь начнет процесс варки при отображаемых параметрах.**

#### **Гриль**

**Используйте эту функцию** для быстрого подрумянивания продуктов.

1. Поверните переключатель функций (1) в положение, в котором индикатор функции гриля начинает мигать. На дисплее мигая отображается 15:00.
2. Поверните поворотную ручку (3) в любом направлении, чтобы задать продолжительность.
3. Нажмите поворотную ручку (3) для подтверждения.
4. Нажмите переключатель функций (1). Печь начнет работу.

#### **Микроволны + гриль**

1. Поверните переключатель функций (1) в положение, в котором оба индикатора функций микроволнового

режима и гриля начинают мигать. На дисплее мигая отображается «360».

2. Поверните поворотную ручку (3) в любом направлении, чтобы задать уровень мощности.
3. Нажмите поворотную ручку (3) для подтверждения. На дисплее мигая отображается 15:00..
4. Поверните поворотную ручку (3) в любом направлении, чтобы задать продолжительность.
5. Нажмите поворотную ручку (3) для подтверждения.
6. Нажмите переключатель функций (1). Печь начнет работу.

#### **ПРИМЕЧАНИЕ:**

**Переключатель функций можно в любое время нажать в вышеуказанной последовательности, при этом печь начнет процесс варки при отображаемых параметрах.**

#### **Размораживание по времени (ручной режим)**

**Используйте эту функцию** для быстрого размораживания любых продуктов.

1. Поверните переключатель функций (1) в положение, в котором световой индикатор функции разморозки по времени начинает мигать. На дисплее мигая отображается 10:00.
2. Поверните поворотную ручку (3) в любом направлении, чтобы задать продолжительность.
3. Нажмите поворотную ручку (3) для подтверждения.
4. Нажмите переключатель функций (1). Печь начнет работу.
5. Перевернуть продукт, когда печь выдает звуковой сигнал, а на дисплее мигает надпись: Turn.



## Размораживание по весу (автоматический режим)

Используйте эту функцию для быстрого размораживания мяса, птицы, рыбы, фруктов и хлеба.

1. Поверните переключатель функций (1) в положение, в котором световой индикатор функции разморозки по весу начинает мигать. На дисплей выводится мигающее отображение типа продукта «F01».
2. Поверните поворотную ручку (3) в любом направлении, чтобы задать тип продукта. Если не поворачивать эту ручку, то печь работает с типом продукта «F01».
3. Нажмите поворотную ручку (3) для подтверждения. Значение веса продукта выводится на дисплей мигающим отображением. Индикатор веса начинает мигать.
4. Поверните поворотную ручку (3) в любом направлении, чтобы задать вес продукта. Если не поворачивать эту ручку, то печь работает с весом 200 г.
5. Нажмите поворотную ручку (3) для подтверждения.

6. Нажмите переключатель функций (1). Печь начнет работу.
7. Перевернуть продукт, когда печь выдает звуковой сигнал, а на дисплее мигает надпись: *turn*.

В таблице ниже приведены программы функции размораживания по весу с указанием диапазонов веса и времени размораживания и ожидания (для обеспечения равномерного распределения температуры).

Прогр.	Продукт	Вес (г)	Время (мин)	Время ожидания (мин.)
F01	Мясо	100 – 2000	2 – 46'40	20 – 30
F02	Птица	100 – 2500	2 – 17'23	20 – 30
F03	Рыба	100 – 2000	2 – 40	20 – 30
F04	Фрукты	100 – 500	2'36 – 13	10 – 20
F05	Хлеб	100 – 800	2'25 – 19'20	10 – 20

**Важно!** Ознакомьтесь с «Общими инструкциями по размораживанию».

## Специальные функции

### Специальная функция «Авто»

1. Поверните переключатель функций (1) в положение, в котором индикатор специальной функции начинает мигать. На дисплей выводится мигающее отображение программы «P1».
2. Поверните поворотную ручку (3) в любом направлении, чтобы задать программу. Если не поворачивать эту ручку, то печь работает с программой «P1.1».

3. Нажмите поворотную ручку (3) для подтверждения.
4. Нажмите переключатель функций (1). Печь начнет работу.
5. Перевернуть продукт, когда печь выдает звуковой сигнал, а на дисплее мигает надпись: *turn*.

В следующей таблице приведены имеющиеся программы автоматического режима специальных функций:

Программа	Тип продукта	Вес (г)	Время (мин.)	Добавить воду (мл)	Инструкции
P1.1	Приготовление картофеля	250	7	100	Поместите нарезанный (15-20 мм) картофель, залитый водой, в теплоустойчивую емкость с крышкой и поставьте ее на
P1.2		500	10	150	
P1.3		1000	15	200	

Программа	Тип продукта	Вес (г)	Время (мин.)	Добавить воду (мл)	Инструкции
					керамическую основу в микроволновой печи.
P2.1	Ризотто (полуфабрикат)	150	42	600	Поместите ингредиенты, которые готовятся «на медленном огне», в термостойкую емкость с крышкой и поставьте ее на керамическую основу в микроволновой печи.
P2.2		400	45,5	800	
P2.3	Смесь для кексов (полуфабрикат)	550	22	---	
P3.1	Рыба (замороженная)	700	30	300	Поместите ингредиенты, которые готовятся «на медленном огне» и запекаются, в термостойкую емкость с крышкой и поставьте ее на керамическую основу в микроволновой печи.
P3.2	Рыба (свежая)	800	30	300	
P3.3	Овощи (замороженные)	1000	30	300	Поместите ингредиенты в термостойкую емкость с крышкой и поставьте ее на керамическую основу в микроволновой печи.

### Важно!

- Всегда используйте специальную посуду для микроволновой печи и крышку во избежание испарения жидкостей.
- Помешивайте или перемешивайте продукты несколько раз в течение разогрева, особенно при издании пещью звукового сигнала и появлении надписи на дисплее **Turn**.
- Время, необходимое на разогрев продукта зависит от его исходной температуры. Продукты, только что взятые из холодильника, потребуют более длительного разогрева, чем продукты, хранившиеся при комнатной

температуре. Если вас не устраивает температура продукта, при следующем разогреве такого продукта укажите больший или меньший вес.

- После разогрева перемешайте продукт и затем оставьте его на некоторое время для равномерного распределения температуры.
- **Предупреждение!** После разогрева контейнер может быть очень горячим. Несмотря на то что микроволны не нагревают большинство контейнеров, они могут нагреваться от разогретых продуктов.

## Использование блюда для хрустящей корочки

Обычно при приготовлении таких блюд, как пицца или пироги, на гриле или в микроволновой печи тесто становится мокрым. Этого можно избежать с помощью блюда для хрустящей корочки. Дно блюда быстро разогревается, обеспечивая румяную хрустящую корочку.

Блюдо для хрустящей корочки также можно использовать для приготовления бекона, яиц, сосисок и т.д.

### ОЧЕНЬ ВАЖНЫЕ ПРИМЕЧАНИЯ:

- Всегда используйте варежки-прихватки, так как блюдо для хрустящей корочки становится очень горячим.
- Не ставьте на блюдо для хрустящей корочки никакие предметы, которые не

являются термостойкими (например, пластиковые миски).

**Убедитесь, что потемнение пластина никогда не вступает в контакт с духовки, во избежание каких-либо повреждений.**

Как готовить с использованием блюда для хрустящей корочки:

1. Разогрейте блюдо для хрустящей корочки, выбрав функцию Микроволны + Гриль длительностью от 3 до 5 минут при мощности микроволн 360 Вт.
2. Смажьте блюдо для хрустящей корочки растительным маслом, чтобы пицца хорошо подрумянилась.

3. Поместите свежие или замороженные продукты непосредственно на блюдо для хрустящей корочки. Вы можете поместить на блюдо замороженную пищу (например, замороженную пиццу) без предварительной разморозки.
4. Поместите на блюдо для хрустящей корочки на вращающееся стекло или керамическую основу в микроволновой печи.
5. Выберите функцию Микроволны + Гриль и время готовке согласно указанному ниже.

Пицца	Вес	Время готовки	Время выдерживания	Рекомендации
Пицца	200 г	5 мин	2 мин	Если пицца тонкая. Если пицца толстая, увеличьте время на 1 – 2 минуты
	300 г	6 мин	2 мин	
	400 г	7 мин	2 мин	
Заварные пирожки и пироги	200 г	5 мин	2 мин	Температурная компенсация достигается за счет времени выдерживания.
	300 г	6 мин	2 мин	
Гамбургеры	---	8 мин	2 мин	Перевернуть 2 раза.
Хрустящий картофель	400 г	5 мин	---	Перевернуть 1 раз.

**Как чистить блюдо для хрустящей корочки**

Лучший способ очистить на блюдо для хрустящей корочки - это вымыть его горячей водой и моющим средством, а затем ополоснуть чистой водой. Не используйте щетку или жесткую губку, в противном случае верхний слой будет поврежден.

**ОЧЕНЬ ВАЖНЫЕ ПРИМЕЧАНИЯ:**

- Так как на блюдо для хрустящей корочки покрыто слоем тефлона, если вы будете

использовать его неправильно, оно может быть повреждено.

- Запрещается резать пищу на блюде. Уберите пищу с блюда перед тем как нарезать ее. Переворачивать пищу желательно при помощи пластиковой или деревянной лопаточки.
- Всегда устанавливайте блюдо в центре керамическая основа.

**Важно: Убедитесь, что блюдо для хрустящей корочки никогда не соприкасается со стенками духового шкафа, чтобы избежать повреждения.**

## Во время работы микроволновой печи...

### Прерывание цикла готовки

Вы можете прервать процесс готовки в любой момент, нажав переключатель функций (1) один раз или открыв дверцу

В обоих случаях:

- Излучение микроволн немедленно прекращается.
- Гриль выключается, но остается очень горячим. Опасность ожогов!
- Таймер останавливается и на дисплее отображается оставшееся время работы.

При желании, в этот момент вы можете:

1. Перевернуть или помешать пищу для ее равномерного приготовления.
2. Изменить параметры процесса.
3. Отменить процесс, нажав переключатель функций (1).

Для возобновления процесса закройте дверцу и нажмите переключатель функций (1)

### Изменение параметров

Рабочие параметры (время, вес, мощность и т.д.) могут быть изменены при приостановке процесса приготовления пищи следующим образом:

## Разморозка

В следующей таблице приводятся различные значения требуемого времени разморозки и выдерживания (для

1. Для изменения времени повернуть поворотную ручку (3) и нажать переключатель функций (1) для подтверждения. Новое заданное время вступает в силу немедленно.
2. Для изменения мощности нажмите на переключатель функций (1). Соответствующий светоиндикатор начинает мигать. Измените параметр, нажав на поворотную ручку (3), а затем поверните поворотную ручку (3), подтвердите повторным нажатием на переключатель функций (1).

### Отмена цикла готовки

Если вы хотите отменить цикл готовки, нажмите переключатель функций (1) два раза.

Микроволновая печь выдаст звуковой сигнал, и на дисплее отобразятся часы.

### Окончание цикла готовки

По завершении процесса готовки раздадутся три коротких звуковых сигнала, и на дисплее появится слово "End".

Звуковые сигналы будут повторяться каждые 30 секунд до тех пор, пока не будет открыта дверца печи или не будет нажата переключатель функций (1).

гарантии равномерного прогрева пищи) для различных типов и веса продуктов, а также рекомендации.

Продукты	Вес	Время разморозки	Время выдерживания	Примечания
Куски мяса: телятина, говядина, свинина	100 г	3-4 мин	5-10 мин	Перевернуть один раз
	200 г	6-7 мин	5-10 мин	Перевернуть один раз
	500 г	14-15 мин	10-15 мин	Перевернуть два раза
	700 г	20-21 мин	20-25 мин	Перевернуть два раза

Продукты	Вес	Время разморозки	Время выдерживания	Примечания
	1000 г	29-30 мин	25-30 мин	Перевернуть два раза
	1500 г	42-45 мин	30-35 мин	Перевернуть три раза
Тушеное мясо	500 г	12-14 мин	10-15 мин	Перевернуть два раза
	1000 г	24-25 мин	25-30 мин	Перевернуть три раза
Мясной фарш	100 г	4-5 мин	5-6 мин	Перевернуть два раза
	300 г	8-9 мин	8-10 мин	Перевернуть три раза
	500 г	12-14 мин	15-20 мин	Перевернуть один раз
Сосиски	125 г	3-4 мин	5-10 мин	Перевернуть два раза
	250 г	8-9 мин	5-10 мин	Перевернуть один раз
	500 г	15-16 мин	10-15 мин	Перевернуть два раза
Птица, части птичьих тушек	200 г	7-8 мин	5-10 мин	Перевернуть три раза
	500 г	17-18 мин	10-15 мин	Перевернуть один раз
Курица	1000 г	34-35 мин	15-20 мин	Перевернуть один раз
	1200 г	39-40 мин	15-20 мин	Перевернуть один раз
	1500 г	48-50 мин	15-20 мин	Перевернуть два раза
Рыба	100 г	3-4 мин	5-10 мин	Перевернуть один раз
	200 г	6-7 мин	5-10 мин	Перевернуть один раз
Форель	200 г	6-7 мин	5-10 мин	Перевернуть два раза
Креветки	100 г	3-4 мин	5-10 мин	Перевернуть один раз
	500 г	12-15 мин	10-15 мин	Перевернуть один раз
Фрукты	200 г	4-5 мин	5-8 мин	Перевернуть два раза
	300 г	8-9 мин	10-15 мин	Перевернуть один раз
	500 г	12-14 мин	15-20 мин	Перевернуть один раз
Хлеб	100 г	2-3 мин	2-3 мин	Перевернуть два раза
	200 г	4-5 мин	5-6 мин	Перевернуть два раза
	500 г	10-12 мин	8-10 мин	Перевернуть два раза
	800 г	15-18 мин	15-20 мин	Перевернуть три раза
Масло	250 г	8-10 мин	10-15 мин	Перевернуть один раз, оставить закрытым
Творог	250 г	6-8 мин	5-10 мин	Перевернуть один раз, оставить закрытым
Сливки	250 г	7-8 мин	10-15 мин	Снять крышку

### **Общие инструкции по разморозке**

1. При разморозке используйте только посуду, пригодную для микроволновых

печей (фарфор, стекло, подходящий пластик).

2. Используйте функцию разморозки по весу и таблицы, относящиеся к размораживанию сырых продуктов.
3. Время разморозки зависит от количества и толщины кусков пищи. При замораживании продуктов, подготовьте их к процессу размораживания. Разделите пищу на части, которые соответствуют размеру контейнера.
4. Как можно лучше распределите пищу внутри микроволновой печи. Самые толстые куски рыбы или куриные ножки должны быть помещены сверху. Самые тонкие куски могут быть защищены с помощью алюминиевой фольги. **Важно:** алюминиевая фольга не должна соприкасаться со стенками внутренней камеры, так как это может привести к возникновению электрической дуги.
5. Наиболее толстые куски необходимо перевернуть несколько раз.
6. Распределите замороженные продукты максимально единообразно, потому что тонкие, узкие куски размораживаются быстрее, чем толстые куски, лежащие сверху.
7. Богатые жирами продукты, такие, как сливочное масло, творог и сливки, не должны размораживаться до конца. Если оставить их при комнатной температуре, они будут готовы к подаче на стол в течение нескольких минут. В случае глубокой заморозки сливок, если в них имеются маленькие кусочки льда, сливки необходимо взбить перед употреблением.
8. Поместите птицу на перевернутую тарелку с тем, чтобы сок мог легче вытекать.
9. Хлеб должен быть завернут в салфетку с тем, чтобы он не стал слишком сухим.
10. Включите пищу через регулярные промежутки времени.
11. Выньте замороженные продукты из упаковки и не забудьте удалить все металлические зажимы. Если контейнеры, которые используются для хранения продуктов в морозильной камере, могут также быть использованы для нагрева и приготовления пищи, просто удалите крышку. В противном случае, поместите продукты в контейнеры, которые подходят для микроволновых печей.
12. Жидкость, образующаяся в результате процесса разморозки, особенно в случае домашней птицы, должна быть утилизирована и ни при каких обстоятельствах она не должна контактировать с другими продуктами.
13. Имейте в виду, что при использовании функции автоматической разморозки требуется время выдерживания с тем, чтобы пища полностью разморозилась.

## Готовка с использованием микроволн

**Предупреждение!** Прочтите раздел “Инструкции по технике безопасности для микроволновой печи” прежде чем готовить в микроволновой печи.

Следуйте этим рекомендациям при готовке с использованием микроволн:

- Перед нагревом или приготовлением продуктов, имеющих оболочку или **кожуру** (например, яблоки, помидоры, картофель, сосиски) необходимо **наколоть их вилкой**, чтобы они не полопались. Нарезьте пищу перед готовкой.
- Перед тем, как использовать контейнер, проверьте, подходит ли он для

использования в микроволновой печи (см. раздел о типах посуды, пригодной для использования для микроволновой печи).

- Когда продукты готовятся при очень небольшой влажности (например, **размораживание хлеба**, приготовление попкорна и т.д.), влага испаряется очень быстро. При этом внутри работающего устройства возникает вакуум, и пища может обуглиться. Такая ситуация может привести к повреждению устройства и используемого контейнера. Таким образом, печь должна быть установлена только на необходимое время готовки, и процесс приготовления должен проходить под вашим присмотром.
- Невозможно нагревать большое количество растительного масла (**жарить во фритюре**) в микроволновой печи.
- **Извлеките полуфабрикаты из упаковки**, так как последняя не всегда является термостойкой. Следуйте инструкциям изготовителя.
- **При наличии различных контейнеров**, таких как, например, чашки, разместите их равномерно на керамическом основании.
- Не закрывайте **пластиковые пакеты** при помощи металлических зажимов. Вместо этого используйте пластиковые зажимы. Проткните пакет в нескольких местах, чтобы обеспечить выход пара.
- При нагревании или приготовления пищи, убедитесь, что она достигает **минимальной температуры 70°C**.
- Во время процесса готовки, на стекле окна дверцы могут образовываться **водяные пары** и, через некоторое время, стекать вниз. Это нормальная ситуация, и даже может быть важным показателем, если температура в помещении низкая. Это не представляет опасности для прибора. По завершении приготовления пищи удалите воду, образовавшуюся в результате конденсации.

- При нагревании жидкостей, используйте **контейнеры с широким горлом** с тем, чтобы влага легче испарялась.

Подготовьте продукты в соответствии с инструкциями и обратите внимание на время приготовления и уровень мощности, указанные в таблицах.

Помните, что значения являются лишь ориентиром и что они могут изменяться в зависимости от начального состояния, температуры, влажности и типа пищи. Рекомендуется регулировать время приготовления и уровень мощности в каждой конкретной ситуации. В зависимости от пищи, время приготовления должно быть продлено или сокращено, и уровень мощности должен быть увеличен или уменьшен.

### Готовка с использованием микроволн...

1. Чем большее количество пищи вы готовите, тем дольше время приготовления. Запомните следующие правила:
  - Двойное количество пищи - вдвое больше времени
  - Половина количества – половина времени
2. Чем ниже температура, тем больше время приготовления.
3. Продукты с большим содержанием жидкости нагреваются быстрее.
4. Правильное распределение пищи на керамическом основании обеспечивает равномерное приготовление пищи. Если поместить твердую пищу на внешней части тарелки, а наименее твердую - в середине тарелки, можно одновременно нагревать различные виды пищи.
5. Дверцу можно открыть в любое время. При этом прибор автоматически выключается. Микроволновая печь продолжит работать только, когда вы закроете дверцу и нажмете клавишу запуска.
6. Накрытая пища требует меньшего времени приготовления, и ее свойства

лучше сохраняются. Крышка должна позволять микроволнам проходить и

должна иметь небольшие отверстия, которые обеспечивают выход пара.

### Таблицы и предложения – Готовка овощей

Продукты	Количество (г)	Добавленная жидкость	Мощность (Ватт)	Время (мин)	Время выдерживания (мин)	Советы
Цветная капуста	500	100 мл	850	9-11	2-3	Нарезать ломтиками.
Брокколи	300	50 мл	850	6-8	2-3	
Грибы	250	25 мл	850	6-8	2-3	
Горох и морковь, замороженная морковь	300	100 мл	850	7-9	2-3	Нарезать кубиками или ломтиками. Оставить накрытым.
Картофель	250	25 мл	850	8-10	2-3	
Картофель	250	25 мл	850	5-7	2-3	Очистить, нарезать на одинаковые по размеру части. Оставить накрытым.
Перец	250	25 мл	850	5-7	2-3	Нарезать кубиками или ломтиками. Оставить накрытым.
Лук-порей	250	50 мл	850	5-7	2-3	
Замороженная брюссельская капуста	300	50 мл	850	6-8	2-3	Оставить накрытым.
Капуста	250	25 мл	850	8-10	2-3	Оставить накрытым.

### Таблицы и предложения – Готовка рыбы

Продукты	Количество (г)	Мощность (Ватт)	Время (мин)	Время выдерживания (мин)	Советы
Филе рыбы	500	600	10-12	3	Готовьте под крышкой. Переверните по прошествии половины времени готовки.
Рыба целиком	800	850 400	2-3 7-9	2-3	Готовьте под крышкой. Переверните по прошествии половины времени готовки. Может быть необходимо накрыть концы рыбы.

### Готовка с использованием функции Гриль

Для того чтобы получить наилучшие результаты при готовке на гриле, используйте решетку, которая поставляется вместе с прибором.

**Поместите решетку в таком положении, чтобы она не вступала в контакт с металлическими поверхностями внутренней камеры, так как существует опасность возникновения**



**электрической дуги, которая может повредить устройство.**

### **ВАЖНЫЕ СОВЕТЫ:**

1. При первоначальном использовании микроволновой печи возникает небольшое количество дыма, а также запах, который возникает из-за использования масла во время процесса производства.
2. Стекло в дверце достигает очень высоких температур во время использования гриля. Не подпускайте детей к печи.
3. Во время работы гриля стенки внутренней камеры и решетка достигают очень высоких температур. Рекомендуется использование варешек-прихваток.
4. Во время длительного использования гриля нормально, если резисторы временно выключаются в связи с работой защитного термостата.

5. Важно! Когда пища готовится на гриле или в контейнерах, важно проверить, подходит ли контейнер для этой цели или нет. См. таблицу по типам посуды!
6. При использовании гриля брызги жира могут попасть на резисторы и пригорать. Это нормальная ситуация и она не является неисправностью.
7. По завершении готовки очистите внутреннюю камеру прибора и аксессуары, чтобы предотвратить налипание остатков пищи.

### **Таблицы и советы – Микроволны и гриль**

Функция микроволн с грилем идеально подходит для быстрого приготовления пищи и, в то же время, получения румяной корочки на мясе. Она также может быть использована для приготовления блюд, посыпанных сыром.

Микроволны и гриль работают одновременно. Микроволны готовят пищу, а гриль обеспечивает румяную корочку.

<b>Блюдо</b>	<b>Количество (г)</b>	<b>Тип контейнера</b>	<b>Мощность (Ватт)</b>	<b>Время (мин)</b>	<b>Время выдерживания (мин)</b>
Макароны, посыпанные сыром	500	Тарелка с низким бортиком	180	12-17	3-5
Картофель, посыпанный сыром	800	Тарелка с низким бортиком	360	20-22	3-5
Лазанья	приблиз. 800	Тарелка с низким бортиком	360	15-20	3-5
Сливочный сыр гриль	приблиз. 500	Тарелка с низким бортиком	180	18-20	3-5
2 свежие куриные ножки (на гриле)	200 г каждая	Тарелка с низким бортиком	180	10-15	3-5
Курица	приблиз. 1000	Широкая тарелка с низким бортиком	180	35-40	3-5
Луковый суп, посыпанный сыром	2 чашки по 200 г	Суповые чашки	180	2-4	3-5

Перед использованием тарелок и контейнеров в микроволновой печи убедитесь, что они пригодны для этого. Используйте только те блюда, которые пригодны для использования в микроволновых печах.

Посуда, используемая при комбинированной функции готовки,

должна быть пригодна как для микроволн, так и для гриля. См. таблицу по типам используемой посуды!

Помните, что приведенные значения имеют только ориентировочный характер и что они могут изменяться в зависимости от начального состояния, температуры, влажности и типа пищи.

Если времени готовки не хватает, чтобы пища подрумянилась надлежащим образом, настройте функцию гриля на 5 или 10 минут больше.

Пожалуйста, соблюдайте время выдерживания, и не забудьте перевернуть куски мяса.

## Какой тип жаропрочной посуды можно использовать?

### Функция микроволн

При использовании функции микроволн важно помнить, что микроволны отражаются от металлических поверхностей. Стекла, фарфор, керамика, пластик и бумага позволяют микроволнам проходить.

Таким образом, **металлические сковородки и посуда для приготовления пищи или контейнеры с металлическими деталями или украшениями не могут быть использованы в микроволновой печи.** Стекло и керамическая посуда с **металлическими украшениями или примесями** (например, свинцовое стекло) также не может быть использована в микроволновой печи.

**Идеальным** материалом для использования при готовке пищи в микроволновой печи является стекло, термостойкий фарфор или глина, или термостойкий пластик. Очень тонкий хрусталь и фарфор должны использоваться только в течение короткого периода времени (например, для разогрева пищи).

Горячие продукты передают тепло посуде, которая может стать очень горячей. Поэтому всегда используйте **варежки-приватки!**

Если не имеется никаких противоположных инструкций, в процессе готовки должна использоваться керамическая база.

Значения, указанные в таблицах, действительны для холодной внутренней камеры (не требуется заранее разогреть печь).

### Как протестировать посуду, которую вы хотите использовать

Поместите посуду в печь при максимальной мощности на 20 секунд. Если посуда остается холодной или не очень сильно нагревается, она подходит. Однако если она сильно нагревается или вызывает электрическую дугу, она не подходит.

### Функция Гриль

Для использования с функцией Гриль посуда должна быть устойчива к температуре не ниже 300°C.

Пластиковая посуда не подходит для готовки в данном режиме.

### Режим «Микроволны + гриль»

Для режима «Микроволны + гриль» посуда должна одновременно соответствовать требованиям по использованию посуды для микроволн и гриля.

### Алюминиевые емкости и фольга

Готовые блюда в алюминиевых емкостях или фольге можно ставить в микроволновую печь, принимая во внимание приведенные ниже условия:

- Следуйте рекомендациям производителя, указанным на упаковке.
- Алюминиевые емкости не должны превышать 3 см в высоту и касаться стенок камеры печи (**минимальное**

**расстояние 3 см**). Необходимо снять алюминиевую крышку, если она есть.

- Ставьте алюминиевую емкость непосредственно на поворотный стол. При использовании металлической решетки ставьте емкость на фарфоровую тарелку. Запрещается ставить алюминиевые емкости прямо на металлическую решетку!
- Время приготовления увеличивается, так как микроволны проникают в продукты только с верхней стороны. Если вы сомневаетесь, лучше пользуйтесь подходящей для микроволновой печи посудой.
- Алюминиевая фольга используется для отражения микроволн во время процесса размораживания. Края или выступающие части нежных продуктов, таких как птица или фарш, оберните фольгой для защиты от перегрева.
- **Важно!** Алюминиевая фольга не должна соприкасаться со стенками камеры

печи, так как это может вызвать электрический дуговой разряд.

## Крышки

Рекомендуем вам использовать стеклянные или пластиковые крышки или пищевую пленку по следующим причинам:

1. Помогает избежать излишнего испарения влаги (прежде всего, при длительном приготовлении);
2. Сокращается время приготовления;
3. Продукты не пересушиваются;
4. Сохраняется аромат продуктов.

Крышки должны иметь отверстия, предотвращающие возникновение излишнего давления пара. Пластиковые пакеты необходимо открывать. Баночки и бутылочки с детским питанием и подобные емкости разогревайте без крышек, в противном случае емкости могут лопнуть.

**Таблица типов посуды**

Посуда	Режим	Микроволны		Гриль	Микроволны + гриль
		Размораживание/ подогрев	Приготовление		
<b>Стекло и фарфор</b> <sup>1)</sup> Для использования в домашнем хозяйстве, неогнеупорные, пригодные для мытья в посудомоечной машине		да	да	нет	нет
<b>Глазурованный фарфор</b> Огнеупорное стекло и фарфор		да	да	да	да
<b>Фарфор, каменная посуда</b> <sup>2)</sup> Неглазурованная и глазурованная без декорирования металлом		да	да	нет	нет
<b>Глиняная посуда</b> <sup>2)</sup> Глазурованная Неглазурованная		да нет	да нет	нет нет	нет нет
<b>Пластиковая посуда</b> <sup>2)</sup> Термоустойчивая до 100°C Термоустойчивая до 250°C		да да	нет да	нет нет	нет нет
<b>Пластиковые пленки</b> <sup>3)</sup> Пищевая пленка Целлофан		нет да	нет да	нет нет	нет нет
<b>Бумага, картон, пергамент</b> <sup>4)</sup>		да	нет	нет	нет
<b>Металл</b> Алюминиевая фольга Алюминиевая упаковка <sup>5)</sup> Оборудование		да нет да	нет да да	да да да	нет да да

1. Посуда без золотых и серебряных ободков; свинцовый хрусталь не пригоден.
2. Учитывайте рекомендации производителя!
3. Не закрывайте упаковки металлическими скрепками. Прodelывайте отверстия в упаковке. Пользуйтесь пластиковой

пленкой только, чтобы накрывать продукты.

4. Не используйте бумажные тарелки!
5. Только низкие емкости без крышек. Не допускайте соприкосновения алюминия со стенками камеры микроволновой печи.

## Очистка и обслуживание микроволновой печи

Очистка, практически, единственное мероприятие необходимое для обслуживания микроволновой печи.

**Предупреждение!** Регулярно очищайте печь. Удаляйте осевшие на стенках камеры остатки пищи. Если вы не следите за чистотой печи, ее поверхности будут портиться, что приведет к сокращению срока службы прибора, а также может стать причиной возникновения опасной ситуации.

**Предупреждение!** Перед очисткой печь необходимо отсоединить от питания. Извлеките вилку присоединительного кабеля из розетки или выключите автоматический выключатель питания.

Не пользуйтесь агрессивными или абразивными чистящими средствами, металлическими мочалками, которые могут поцарапать поверхности печи, или острыми предметами, так как они могут оставить пятна или повреждения на поверхностях печи.

Не пользуйтесь приборами, чистящими под высоким давлением, и приборами для очистки паром.

### Передние поверхности

Обычно требуется просто очистить духовку при помощи влажной ткани. Если печь сильно загрязнена, добавьте несколько капель жидкости для мытья

посуды в воду для мытья печи. После этого протрите печь сухой тканью.

Немедленно удалите известковый налет, жир, крахмал или пятна яичного белка. От этих пятен может возникнуть коррозия

Не допускайте попадания воды внутрь печи.

### Внутренняя поверхность микроволновой печи

После каждого использования, очистите внутренние стенки при помощи влажной ткани, так как это - самый легкий способ удаления брызгов или потеков пищи, которые могли присохнуть к внутренней поверхности печи.

Для того чтобы удалить грязь, которую труднее отчистить, используйте неагрессивные чистящие средства. Не используйте спреи для очистки духовок или другие агрессивные и абразивные моющие средства.

Всегда содержите дверцу и переднюю поверхность печи в чистоте, чтобы дверца открывалась и закрывалась должным образом.

Следите, чтобы вода не попала в вентиляционные отверстия микроволновой печи.

Регулярно очищайте основание внутренней камеры, особенно после разлива любой жидкости.

Если печь сильно загрязнена, поставьте стакан воды на основание внутренней камеры и включите микроволновую печь на 2 или 3 минуты при максимальной мощности. Образующийся пар смягчит грязь, которую легко будет отчистить с помощью мягкой ткани.

Неприятные запахи (например, после приготовления рыбы) могут быть легко устранены. Добавьте несколько капель лимонного сока в чашку с водой. Поместите в чашку маленькую ложку, чтобы избежать выкипания воды. Нагревайте воду в течение 2~3 минут при максимальной мощности микроволн.

### **Потолок внутренней камеры микроволновой печи**

Если потолок печи загрязнен, можно опустить гриль для облегчения процедуры очистки.

Чтобы избежать опасности получения ожогов, подождите, пока гриль остынет прежде, чем опускать его. Выполните следующие действия:

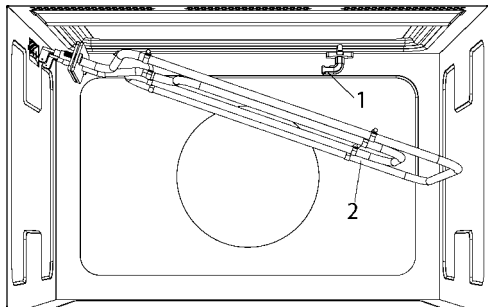
1. Поверните держатель гриля на 180° (1)
2. Аккуратно опустите гриль (2). Запрещается применять избыточное усилие, так как это может привести к повреждению гриля.
3. После очистки потолка верните гриль (2) на место, выполнив предыдущую операцию.

## **Что нужно делать, если микроволновая печь не работает?**

**ПРЕДУПРЕЖДЕНИЕ!** Ремонтные работы любого типа должны выполняться квалифицированными техническими специалистами. Любые ремонтные работы, выполненные лицом, не уполномоченным на это производителем печи, опасны.

Вам нет необходимости связываться со Службой технической поддержки для того, что разрешить следующие вопросы:

**ВАЖНОЕ ПРЕДУПРЕЖДЕНИЕ:** Держатель нагревательного элемента гриля (1) может упасть, когда его поворачивают. Если это произойдет, вставьте держатель нагревательного элемента гриля (1) в щель в потолке полости и поверните его на 90 ° в сторону нагревательного элемента гриля (2).



### **Аксессуары**

Чистите аксессуары после каждого использования. Если они очень грязные, сначала замочите их, а затем используйте щетку и губку. Аксессуары можно мыть в посудомоечной машине.

Убедитесь, что керамическое основание и соответствующий держатель всегда находятся в чистоте. Не включайте печь, если керамическое основание и соответствующий держатель не находятся на своих местах.

- На дисплее нет индикации!  
**Проверьте:**
  - Не была ли выключена индикация времени (см. раздел, в котором описываются базовые настройки печи).
- Ничего не происходит, когда я нажимаю на клавиши! Проверьте:

- Не активирована ли функция Блокировки в целях безопасности (см. раздел, в котором описываются базовые настройки печи).
- **Печь не работает! Проверьте:**
  - Вставлена ли вилка питания правильно в розетку.
  - Включено ли питание печи.
  - Полностью ли закрыта дверца. При закрытии дверцы должен раздаваться слышимый щелчок.
  - Нет ли посторонних предметов между дверцей и передней частью внутренней камеры.
- **Во время работы печи раздаются странные шумы! Проверьте:**
  - Не возникает ли электрическая дуга внутри микроволновой печи, вызванная посторонними металлическими предметами (см. раздел о типе подходящей для печи посуды).
  - Не касается ли посуда стенок внутренней камеры.
  - Имеются ли незакрепленные столовые приборы или кулинарные принадлежности внутри микроволновой печи.
- **Пища не нагревается или нагревается очень медленно! Проверьте:**
  - Не использовали ли вы по ошибке металлическую посуду.
  - Правильно ли вы выбрали время работы и уровень мощности.
- Не поместили ли вы в микроволновую печь большее количество пищи или более холодную пищу, чем обычно.
- **Пища слишком горячая, сухая или подгоревшая!** Проверьте, правильно ли вы выбрали время работы и уровень мощности.
- **После завершения процесса готовки раздаются шумы!** Это не является неисправностью. Охлаждающий вентилятор продолжает работать еще некоторое время. Когда температура в достаточной степени снизится, вентилятор выключится.
- **Печь включается, но внутренняя подсветка не загорается!** Если все функции работают должным образом, скорее всего, причиной неисправности является перегоревшая лампочка. Вы можете продолжать использовать печь.
- **На дисплее отображается индикация “сErr”!**  
Отсоедините вилку питания и подождите около 5 секунд. После этого, вы можете снова подключить микроволновую печь к сети питания, сообщение “сErr” исчезнет, и прибор будет полностью готов к работе.

### **Замена лампочки**

Если лампочка требует замены, свяжитесь со Службой технической поддержки, так как необходимо демонтировать печь для замены лампочки.

## **Технические характеристики**

### **Спецификации**

- Напряжение переменного тока.....(см. таблицу характеристик)
- Требуемая мощность ..... 2700 Вт
- Мощность гриля..... 1250 Вт

- Выходная мощность микроволновой печи ..... 850 Вт
- Микроволновая частота ..... 2450 МГц
- Габариты (Ш x В x Г) ..... 595 × 390 × 334 мм
- Габариты внутренней камеры (Ш x В x Г)..... 350 × 220 × 280 мм
- Емкость печи..... 22 л
- Вес..... 22 кг

## Защита окружающей среды

### Утилизация упаковки

На упаковке имеется знак Green Dot.

При утилизации всех упаковочных материалов, таких как картон, пенополистирол и пластиковые пленки, используйте соответствующие мусорные контейнеры. Это гарантирует, что упаковочные материалы будут подвергаться вторичной переработке.

### Утилизация старых электроприборов



В соответствии с требованиями Европейской директивы 2012/19/EU по утилизации электрического и электронного оборудования (WEEE) необходимо, чтобы старые бытовые электроприборы не утилизировались вместе с обычными твердыми бытовыми отходами.

Старые приборы должны собираться отдельно, чтобы оптимизировать их утилизацию и переработку материалов, которые они содержат, а также уменьшить воздействие на здоровье человека и окружающую среду. Перечёркнутое изображение мусорного контейнера должно находиться на всех устройствах для напоминания о необходимости отдельного сбора при утилизации прибора.

Потребители должны связаться со своим местным органом власти или продавцом для получения информации о правильной утилизации старых бытовых электроприборов.

Перед утилизацией Вашего прибора, отсоедините кабель питания и утилизируйте его.

## Инструкции по монтажу

### Перед монтажом

**Необходимо убедиться, что входное напряжение**, указанное на табличке характеристик, соответствует напряжению розетки, которую вы собираетесь использовать. Табличка расположена на передней части полости и она видна только после открытия двери.

Откройте дверцу и **выньте из микроволновой печи все вспомогательные приспособления**, а также удалите упаковочные материалы.

### Предостережение!

Передняя поверхность микроволновой печи может быть обернута **защитной пленкой**. Перед первым включением необходимо осторожно удалить данную пленку, начиная с внутренней стороны.

### Необходимо убедиться в отсутствии каких-либо повреждений

**микроволновой печи.** Проверьте, закрывается ли дверца микроволновой печи должным образом, и нет ли повреждений на внутренней стороне дверцы и передней поверхности

микроволновой печи. Если вы обнаружили какие-либо повреждения, обратитесь в сервисный центр технической поддержки.

**НЕ ПОЛЬЗУЙТЕСЬ МИКРОВОЛНОВОЙ ПЕЧЬЮ**, если поврежден кабель питания или вилка кабеля, а также, если микроволновая печь не работает должным образом, либо была повреждена. Обратитесь в сервисный центр технической поддержки.

Поместите микроволновую печь на ровную и устойчивую поверхность. Прибор не должен находиться поблизости от источников тепла, радио и телевизоров.

**Во время установки, необходимо убедиться, что шнур питания не касается влажных поверхностей или предметов с острыми краями позади микроволновой печи. Высокая температура может привести к повреждению кабеля.**

**Внимание: после установки микроволновой печи, следует убедиться, что вилка кабеля находится в пределах досягаемости.**

#### **После монтажа**

---

Устройство оснащено кабелем питания и разъемом для однофазного источника тока.

**Если микроволновая печь устанавливается на постоянной основе**, монтаж должен выполняться квалифицированным специалистом. В таком случае, микроволновая печь должна быть подключена к цепи с многополюсным выключателем с минимальным расстоянием в 3 мм между контактами.

**ПРЕДОСТЕРЕЖЕНИЕ:  
МИКРОВОЛНОВАЯ ПЕЧЬ ДОЛЖНА БЫТЬ ЗАЗЕМЛЕНА.**

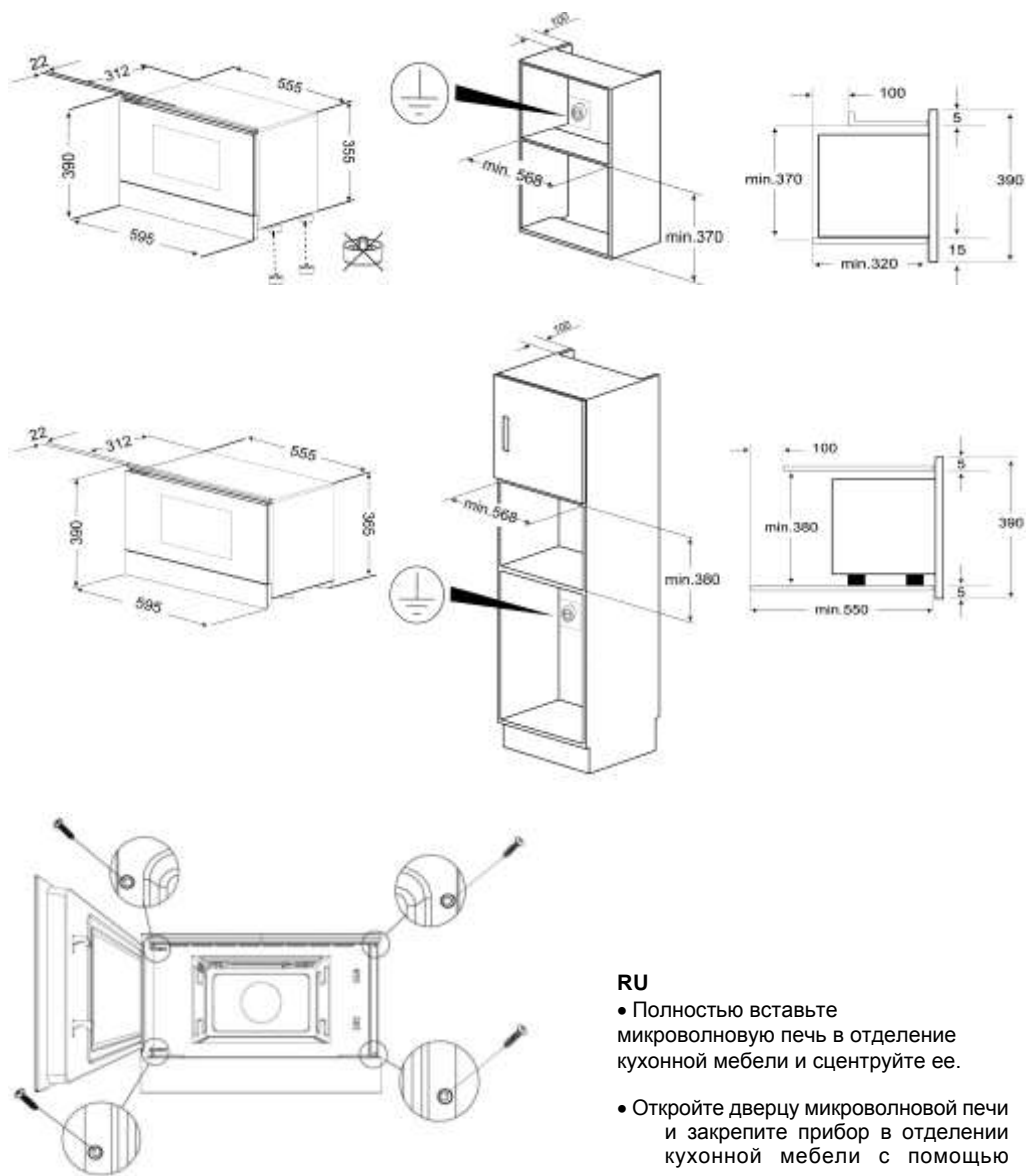
**Производитель и розничный продавец не несут ответственности** за любой ущерб, который может быть нанесен людям, животным или имуществу, в случае несоблюдения этих инструкций по монтажу.

**Микроволновая печь работает** только тогда, когда дверца закрыта должным образом.

Перед первым использованием необходимо очистить внутреннюю поверхность микроволновой печи и дополнительные детали, следуя инструкциям по очистке, приведенным в разделе "Очистка и техническое обслуживание микроволновой печи".



# Установка микроволновой печи



## RU

- Полностью вставьте микроволновую печь в отделение кухонной мебели и сцентрируйте ее.
- Откройте дверцу микроволновой печи и закрепите прибор в отделении кухонной мебели с помощью четырех входящих в комплект винтов. Вставьте винты через отверстия в передней поверхности микроволновой печи.

## Teka Subsidiaries

Country Subsidiary	Address	City	Phone
Austria Küppersbusch Austria	Eitnergasse, 13	1231 Wien	+43 18 668 022
Belgium Küppersbusch Belgium S.P.R.L.	Doomveld Industrie, Asse 3, No. 11 - Boite 7	1731 Zellik	+32 24 668 740
Bulgaria Teka Bulgaria EOOD	Bhd. "Tsarigradsko Shosse" 135	1784 Sofia	+359 29 768 330
Chile Teka Chile S.A.	Avd El Retiro Parque los Matrones, 1237, Parque Enea	Pudahuel, Santiago de Chile	+ 56 24 986 000
China Teka International Trading (Shanghai) Co. Ltd.	No. 1506, Shengyuan Henghua Bldg, No. 200 Wending Rd.	Xuhui, Dist. 200030 Shanghai	+86 2 153 076 996
Czech Republic Teka CZ S.R.O.	V Holesovickách, 593	182 00 Praha 8 - Liben	+420 284 691 940
Ecuador Teka Ecuador S.A.	Parque Ind. California 2, Via a Daule Km 13	Guayaquil	+593 42 100 311
Greece Teka Hellas A.E.	Thesi Roupaki - Aspropyrgos	193 00 Athens	+30 2 109 760 283
Hungary Teka Hungary Kft.	Bajcsy Zsilinsky u. 53	1065 Budapest	+36 13 542 110
Indonesia PT Teka Buana	Jalan Montong Raya, Kantor Taman A9 Unit A3	12950 Jakarta	+62 215 762 272
Malaysia Teka Kuchentechnik (Malaysia) Sdn. Bhd	10 Jalan Kartunis U1/47, Tomasya Park, Off Glenmarie	40150 Shah Alam, Selangor Darul Ehsan	+60 376 201 600
Mexico Teka Mexicana S.A. de C.V.	Ferrocarril 200, Esquina Norte 29, Col. Moctezuma	15500 Mexico D.F.	+52 5 551 330 493
Morocco Teka Maroc S.A.	73, Bd. Sillmane, Dépôt 33, Route de Ain Sebaa	Casablanca	+212 22 674 462
Peru Teka Kuchentechnik Peru S.A.	Av. El Polo 670 local A 201, CC El polo, Surco	Lima	+51 14 363 078
Poland Teka Polska Sp. Z O.O.	ul 3-go Maja 8 / A2	05-800 Pruszkow	+48 227 383 270
Portugal Teka Portugal S.A.	Estrada da Mota - Apdo 533	3854-909 Ilhavo, Aveiro	+35 1 234 529 500
Romania S.C. Teka Kuchentechnik România S.R.L.	Sevastopol str., no 24, 5th floor., of. 15	010992 Bucharest Sector 1	+40 212 334 450
Russia/Russia Teka Rus LLC/OOO "Teka Pyc"	Neverovskovo 9, Office 417, 121170, Moscow, Russia	121087 Poccия, Москва	+7 4 956 450 064
Singapore Teka Singapore PTE Ltd.	Clemenceau Avenue, 83, 01-33/34 UE Square	239920 Singapore	+65 67 342 415
Spain Teka Industrial, S.A.	C/ Caja,17	39011 Santander	+34 942 355 050
Thailand Teka (Thailand) Co. Ltd.	364/8 Sri-Ayuttaya Road, Phayathai, Ratchatavee	10400 Bangkok	+66 -26 424 888
Turkey Teka Teknik Mutfak Aletleri Sanayi Ve	Büyükdere Cad. 24/13	80290 Mecidiyeköy, Istanbul	+90 2 122 883 134
Ukraine Teka Ukraine LLC	86-a, Bozhenko Str. 2nd floor, 4th entrance	03150 Kyiv	+380 444 960 680
United Arab Emirates Teka Middle East Fze	Building LOB 16, Office 417	P.O. Box 18251 Dubai	+971 48 872 912
United Arab Emirates Teka Kuchentechnik U.A.E LLC	Bin Khedra Centre	P.O. Box 35142 Dubai	+971 42 833 047
Venezuela Teka Andina S.A.	Ctra. Petare-Santa Lucia, km 3 (El Limoncito)	1070 Caracas	+58 2 122 912 821
Vietnam TEKA Vietnam Co., Ltd.	803, Floor 8th, Daiminh Convention Center, 77, Hoang Van	Thai, Tan Phu Ward, District 7, Ho Chi Minh	+84 854 160 646

