

## HKS 930 S



The TeKa logo consists of a solid black circle positioned above a thick horizontal bar. Below this bar, the word 'TeKa' is written in a bold, italicized, sans-serif font.



# Содержание

Сведения по технике безопасности .....	2
Описание вашего духового шкафа .....	5
Базовые настройки .....	7
Базовые функции .....	9
Подача воды .....	10
Во время работы духового шкафа... ..	11
Использование - таблицы и рекомендации .....	12
Уход и обслуживание .....	18
Что делать, если печь не работает?.....	22
Технические характеристики .....	23
Защита окружающей среды .....	24
Руководство по установке .....	25
Встраивание .....	26

Уважаемый клиент,

Благодарим Вас за выбор продукции компании **ТЕКА**.

Пожалуйста, внимательно прочитайте инструкции, содержащиеся в данном руководстве, так как они помогут вам добиться лучших результатов при использовании Вашего духового шкафа.

**ПОЖАЛУЙСТА, СОХРАНИТЕ ДОКУМЕНТАЦИЮ ДАННОГО ПРИБОРА ДЛЯ ДАЛЬНЕЙШЕГО ИСПОЛЬЗОВАНИЯ.**

**Держите ваше руководство по эксплуатации под рукой. Если вы даете духовой шкаф кому-нибудь другому, не забудьте также дать соответствующее руководство!**

Руководство пользователя также доступно для скачивания на веб-сайте: [www.teka.com](http://www.teka.com)

## Сведения по технике безопасности



Перед установкой и эксплуатацией прибора внимательно ознакомьтесь с приложенным руководством. Производитель не несет ответственность за травмы и повреждения, полученные/вызванные неправильной установкой и эксплуатацией. Позаботьтесь о том, чтобы данное руководство было у Вас под рукой на протяжении всего срока службы прибора.

### БЕЗОПАСНОСТЬ ДЕТЕЙ И ЛИЦ С ОГРАНИЧЕННЫМИ ВОЗМОЖНОСТЯМИ

- **ВНИМАНИЕ!** Существует риск удушья, получения травм или стойких нарушений нетрудоспособности"
- Данный прибор может эксплуатироваться детьми старше 8 лет и лицами с ограниченными физическими, сенсорными или умственными способностями или с недостаточным опытом или знаниями только при условии нахождения под присмотром лица, отвечающего за их безопасность.
- Не позволяйте детям играть с прибором.
- Храните все упаковочные материалы вне досягаемости детей.
- **ВНИМАНИЕ:** Не подпускайте детей и домашних животных к прибору, когда он работает или остывает. Доступные для контакта части прибора сохраняют высокую температуру.
- Если прибор оснащен функцией «Защита от детей», рекомендуется включить эту функцию.

Очистка и доступное пользователю техническое обслуживание не должно производиться детьми без присмотра

### ОБЩИЕ ПРАВИЛА ТЕХНИКИ БЕЗОПАСНОСТИ

Прибор предназначен для бытового и аналогичного применения, например:

- в помещениях, служащих кухнями для обслуживающего персонала в магазинах, офисах и на других рабочих местах;
- в сельских жилых домах;
- для использования клиентами отелей, мотелей и других мест проживания;
- в мини-гостиницах типа «ночлег и завтрак».

## Сведения по технике безопасности

- Во время работы прибора его внутренняя камера сильно нагревается. Не прикасайтесь к нагревательным элементам внутри прибора. Помещая в прибор или извлекая из него посуду или аксессуары, всегда используйте кухонные рукавицы.
- Прибор предназначен для нагревания продуктов и напитков. Подсушивание продуктов, сушка одежды, разогрев грелок, шлепанцев, губок, влажной одежды и т.п. несет в себе риск травм, возгорания или пожара.
- **Внимание!** Примите меры к тому, чтобы шнуры питания других электроприборов не были зажаты горячей дверцей или самой печью. Изоляция кабеля может расплавиться. **Опасность короткого замыкания!**
- Не прислоняйтесь к открытой дверце печи и не садитесь на нее. Этим можно повредить печь, особенно в области петель. Дверца может выдержать максимум 8 кг.
- Решётки могут выдержать максимум 8 кг. Чтобы не повредить печь, не превышайте данной нагрузки.

## УСТАНОВКА

- В электропроводке необходимо предусмотреть специальное устройство, позволяющее отключать прибор от сети по всем полюсам на ширину размыкания контактов не менее 3 мм.
- Подходящими устройствами для этой цели считаются, например, выключатель линейных предохранителей, предохранители (винтовые необходимо выкручивать из гнезд), частотно импульсные выключатели и контакторы.
- Установленные устройства должны обеспечивать защиту от случайного прикосновения к электропроводникам (например, Автоматический выключатель, заземление, ...).

## уборка

- Прибор следует регулярно чистить, а также удалять из него какие бы то ни было остатки продуктов.
- Если не поддерживать прибор в чистом состоянии, это может привести к повреждению его поверхности, что, в свою очередь, может неблагоприятно повлиять на срок службы прибора и даже привести к несчастному случаю.

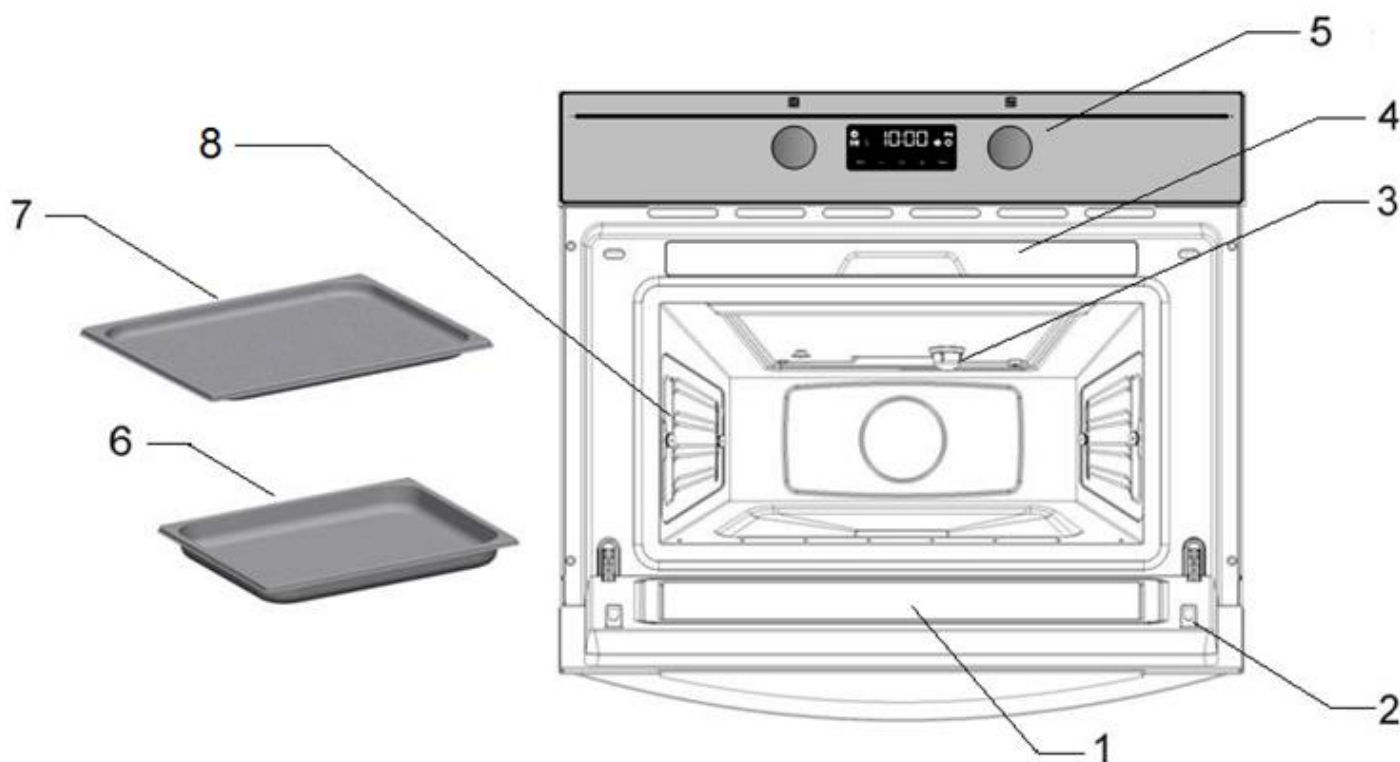
## Сведения по технике безопасности

- Не используйте жесткие абразивные чистящие средства или острые металлические скребки для чистки стеклянной дверцы, так как ими можно поцарапать его поверхность, в результате чего стекло может лопнуть.
- Не используйте пароочистители для очистки прибора.
- Соблюдайте указания в отношении чистки, содержащиеся в разделе «Чистка и обслуживание печи».

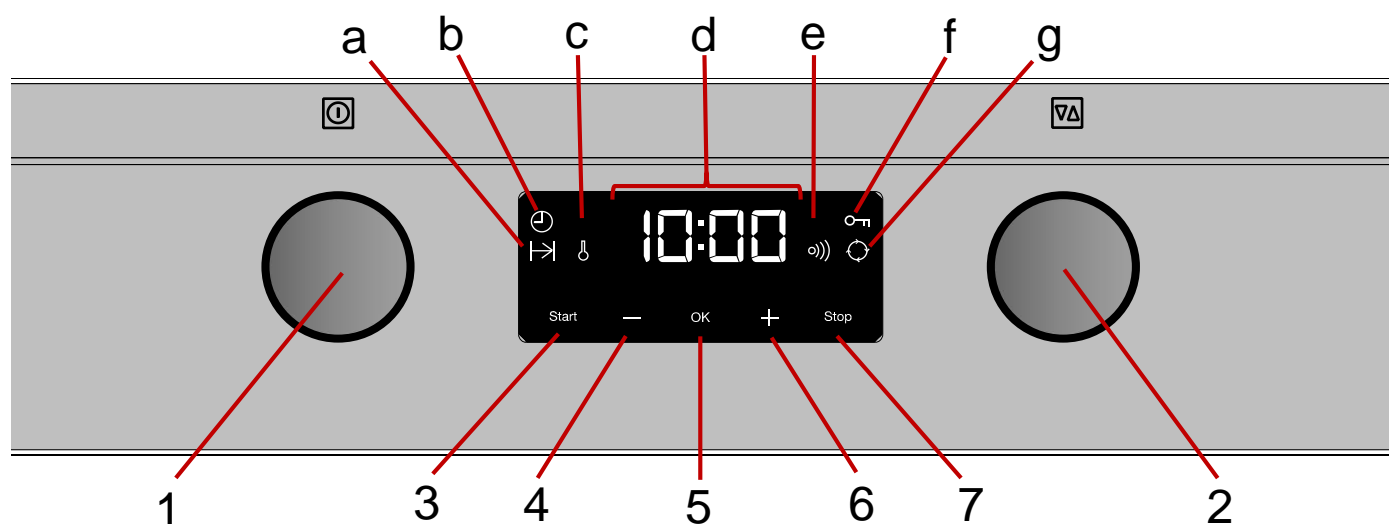
## Ремонт

- **ВНИМАНИЕ:** Перед выполнением операций по очистке и уходу отключите прибор от сети электропитания.
- В случае повреждения шнура питания во избежание несчастного случая он должен быть заменен изготовителем, авторизованным сервисным центром или специалистом с равнозначной квалификацией.
- Работы по ремонту и обслуживанию, особенно в отношении токонесущих деталей, должны выполняться только специалистами, уполномоченными производителем.

## Описание вашего духового шкафа




- |                                |  |
|--------------------------------|--|
| 1. – Смотровое стекло дверцы   | 5. – Панель управления                     |
| 2. – Предохранительные стопоры | 6. – Противень для выпечки                 |
| 3. – Лампочка                  | 7. – Перфорированный противень для выпечки |
| 4. – Резервуар для воды        | 8. – Направляющие полок                    |



- |                                       |   |
|---------------------------------------|---|
| 1 – Селекторный переключатель функций | a Индикатор продолжительности приготовления |
| 2 – Поворотный регулятор              | b Клавиша Часы                              |
| 3 – Клавиша Старт                     | c Индикатор температуры                     |
| 4 – Клавиша "Минус"                   | d Дисплей                                   |
| 5 – Клавиша ОК                        | e Кнопка таймера обратного отсчёта          |
| 6 – Клавиша "Плюс"                    | f Клавиша блокировки в целях безопасности   |
| 7 – Клавиша Стоп                      | g Индикатор удаления накипи                 |

## Описание вашего духового шкафа

### Описание функций

Символ	Функция	Описание
100	Пар 100 °С	Приготовление всевозможных овощей, риса, зерновых и мяса.
		Подогрев овощей, компота, рыбы и мяса.
		Отжим сока из ягод.
90	Пар 90 °С	Разогрев пищи и готовых блюд.
80	Пар 80 °С	Варка в собственном соку и приготовление рыбы и мяса.
60	Пар t 60 °С	Приготовление овощей при низкой температуре.
40	Пар 40 °С	Приготовление йогурта.
	Функция удаления накипи	Указывает, что процедура удаления накипи была определена



## Базовые настройки

### Начальная настройка

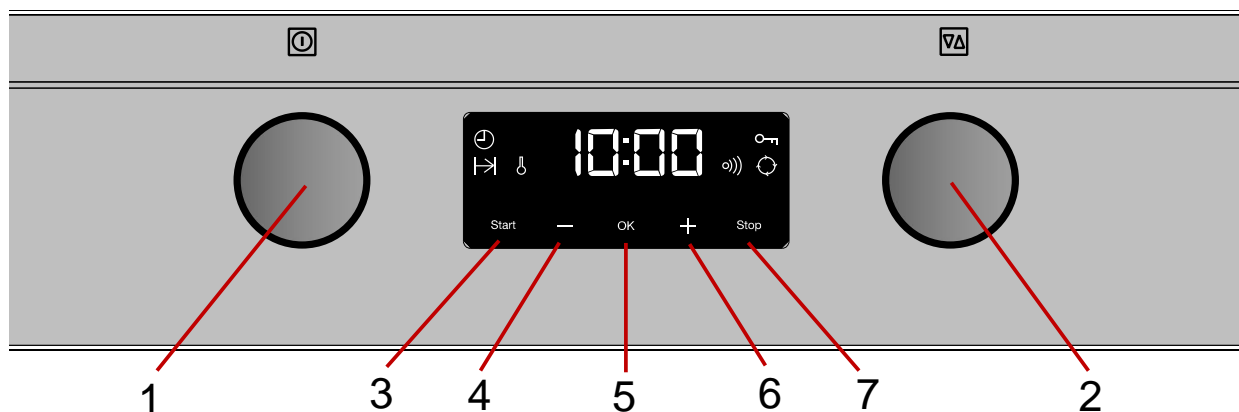
После первоначального подключения вашей печи в сеть или после сбоя питания индикатор часов будет мигать, указывая на то, что время отображается неправильно.

Духовой шкаф не станет работать до тех пор, пока не будут установлены такие параметры,

как часы, данные о жесткости воды и калибровке.

Для того, чтобы установить время и параметры жесткости воды, выполните действия, описание которых приводится в последующих главах.

### Настройка часов



Чтобы настроить часы, выполните следующие действия:

1. Нажмите на клавишу **OK** (5). Начнут мигать цифры, отображающие часы (не требуется, если прибор первый раз включен в сеть или после сбоя питания).
2. Нажмите клавиши “+” и “-” для настройки правильного значения часов.

3. Еще раз нажмите клавишу **OK** (5) для настройки минут. Начнут мигать цифры, отображающие минуты.

4. Нажмите клавиши “+” и “-” для настройки правильного значения минут.

5. Для завершения операции еще раз нажмите клавишу **OK** (5).

### Включение/выключение отображения часов

Если индикация часов беспокоит вас, вы можете скрыть ее, удерживая клавишу **OK** (5) в нажатом положении в течение 3 секунд. Точки, которые разделяют часы и минуты, будут мигать, но остальная часть индикации часов будет скрыта.

Если вы хотите снова видеть индикацию часов, еще раз нажмите на клавишу **OK** (5) и удерживайте ее в нажатом положении в течение 3 секунд.

## Базовые настройки

### Настройка жесткости воды

Прибор оснащен системой, которая автоматически указывает, когда пришло время для удаления накипи.

Система может быть оптимизирована для домов с очень мягкой водой (также за счет использования устройства для смягчения воды) и очень жесткой водой, путем изменения настроек пользователя в соответствующем диапазоне жесткости воды (см. приведенную ниже таблицу).

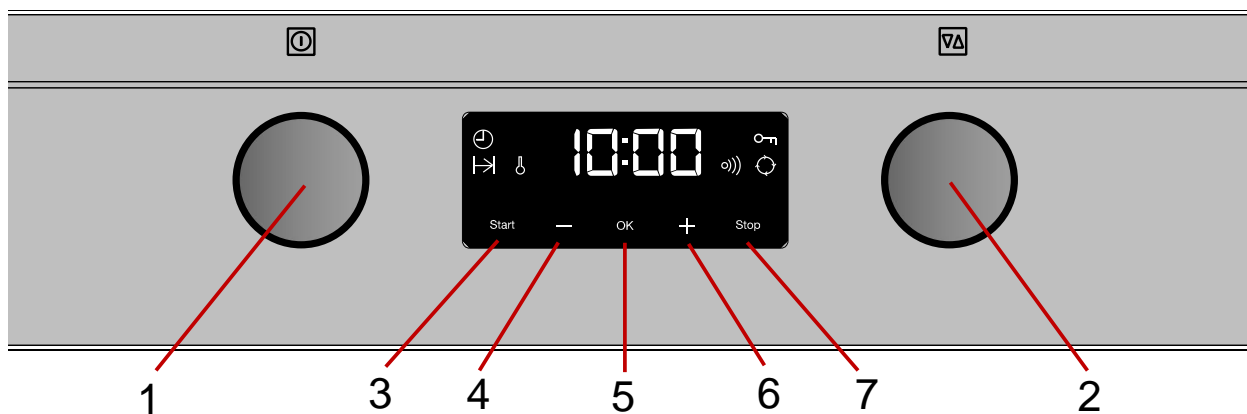
Для настройки параметров жесткости воды действуйте следующим образом:

1. Поверните **переключатель функций** (1) до символа удаления накипи. На дисплее по умолчанию начнет мигать индикатор "iEd" (не требуется, если прибор первый раз включен в сеть или после сбоя питания).
2. Поверните **регулятор** (2), чтобы выставить правильное значение параметра жесткости воды в соответствии с приведенной ниже таблицей.
3. Нажмите клавишу **OK** (5) для настройки параметра. Духовка возвращается в состояние "включено".

Тип	Жесткость воды				Индикация на дисплее
	Ca + Mg (м.д.)	Ca + Mg (м.д.)	Ca + Mg (м.д.)	Ca + Mg (м.д.)	
Мягкая вода	0 to 150	0 to 11	0 to 15	0 to 8	1
Среднежесткая вода	151 to 350	12 to 25	16 to 35	9 to 20	2
Жесткая вода	501 to 500	26 to 35	36 to 50	21 to 28	3

### Блокировка в целях безопасности

Работа духовки может быть заблокирована (например, чтобы предотвратить ее использование детьми).



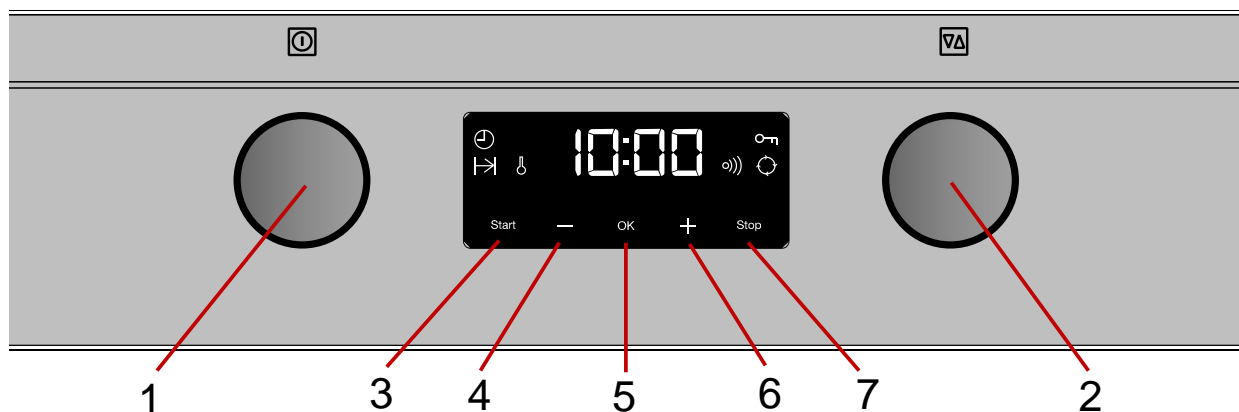
1. Чтобы заблокировать духовку, нажмите клавишу **Stop** (7) и удерживайте ее в нажатом положении в течение 3 секунд. Вы услышите звуковой сигнал, и загорится индикатор Блокировка в целях безопасности. В этом состоянии духовка заблокирована и не может быть использована

2. Чтобы разблокировать духовку, еще раз нажмите клавишу **Stop** (7) и удерживайте ее в нажатом положении в течение 3 секунд. Вы услышите звуковой сигнал, и индикатор Блокировка в целях безопасности выключится.

## Базовые функции

### Функция Пар 40°C, 60°C, 80°C, 90°C and 100°C

(См. таблицу “Описание функций”).



1. Поворачивайте **Селекторный переключатель** функций (1) до выбора нужной функции / температуры. Начнет мигать индикатор продолжительности приготовления.
2. Поверните поворотный регулятор (2) в любом направлении для настройки

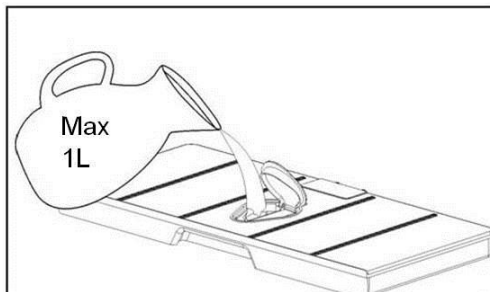
3. Нажмите клавишу **OK** (5) для подтверждения.
  4. Нажмите клавишу **Старт** (3). Духовка начнет работать
- продолжительности готовки (например, до 20 минут).

## Подача воды

### Наполнение водяного бака

Для выполнения всех функций требуется, чтобы водяной бак был заполнен.

Заполните водяной бак холодной пресной питьевой водой и установите его в отверстие, расположенное над камерой (примерно 1 л).



Если индикация “rES” Оказывается, это означает, что резервуар для воды не правильно.

### Наполнение водяного бака

Содержимого водяного бака обычно хватает на один сеанс приготовления пищи продолжительностью 50-60 минут.

Если, однако, водяной бак необходимо пополнить, об этом свидетельствует мигающий на дисплее символ, - **LD** - означающий, что водяной бак пуст. **Внимание!** Заливайте в водяной бак не более 0,5 л воды, чтобы вода не перелилась при обратной закачке в водяной бак. **ОПАСНОСТЬ ПЕРЕПОЛНЕНИЯ.**

### Опорожнение водяного бака

Когда устройство отключено, оставшаяся вода закачивается обратно в водяной бак.

Пока вода перекачивается, на дисплее отображается слово “PUMP” («НАСОС»).

Это сообщение сохраняется до тех пор, пока температура воды не достигнет 75° C, прежде чем её можно будет перекачать обратно в водяной бак.

### Внимание! Вода в баке может оказаться горячей. Берегитесь ожогов!

После перекачки воды в водяной бак на дисплее появится сообщение “DEP” (“ВОЗВ”), что требует выполнения следующих действий:

1. Снимите и слейте водяной бак.
2. Высушите водяной бак и вставьте его обратно в отверстие, расположенное над камерой. Очистите и высушите пространство для приготовления пищи.
3. Дверцу устройства оставьте открытой с тем, чтобы пространство для приготовления пищи полностью остыло и высохло.

**ВАЖНОЕ ЗАМЕЧАНИЕ:** После завершения цикла приготовления пищи рекомендуется **снять водяной бак и слить его. Это предотвращает скопление внутри устройства бактерий и известняка.**

Если водяной бак не был извлечен из печи и начался новый цикл приготовления пищи, печь отображает предупреждение “DEP” (“ВОЗВ”).

Это предупреждение можно сбросить, нажав кнопку “STOP” (Стоп) и продолжив выполнение нового цикла приготовления пищи без снятия и опорожнения водяного бака.

## Во время работы духового шкафа...

### Прерывание цикла приготовления пищи

Вы можете в любое время остановить процесс приготовления пищи, один раз нажав кнопку **Стоп**.

Печь располагает функцией уменьшения подачи пара, которая активируется при нажатии кнопки **Стоп**; при этом пар постепенно выпускается из камеры для того, чтобы при открывании дверцы устройства не произошло внезапного выброса пара.

Этот процесс занимает около 3 минут и пока он продолжается, на дисплее отображается слово "ПАР".

**Внимание! При открывании дверцы во время или по завершении цикла приготовления пищи опасайтесь вырывающегося из камеры потока горячего воздуха и/или пара. Чтобы избежать ожогов, отойдите назад или в сторону.**

В этот момент:

- Парообразование прерывается..
- Стенки камеры и водяной бак остаются сильно нагретыми. **Опасность получения ожогов!**
- Таймер останавливается и на экране отображается оставшееся время работы (если так было установлено).

При желании в этот момент вы можете:

1. Перевернуть продукты или перемешать их для обеспечения равномерного приготовления.
2. Изменить параметры приготовления пищи.

Чтобы снова запустить процесс, закройте дверцу и нажмите кнопку **Пуск**.

### Изменение параметров

изменить продолжительность приготовления во время работы духового шкафа, либо, если процесс приготовления был прерван, путем вращения поворотного регулятора (после нажатия клавиши **ОК**). Духовой шкаф начнет работу в соответствии с заново определенной продолжительностью приготовления, когда дисплей перестанет мигать.

Температура может быть изменена только в случае, если процесс работы духового шкафа был прерван. Измените температуру, поворачивая **селекторный переключатель функций**. Чтобы подтвердить новое значение параметра нажмите кнопку «**ОК**».

### Отмена цикла приготовления пищи

Если вы хотите отменить процесс приготовления пищи, нажмите клавишу **Stop** (7) и удерживайте ее в нажатом положении в течение 3 секунд

### Окончание цикла приготовления пищи

По окончании установленного времени либо при нажатии кнопки **Стоп** для окончания цикла приготовления пищи послышатся три звуковых сигнала и на дисплее появится слово «Конец»; печь активирует процесс уменьшения подачи пара.

В ходе этого процесса пар постепенно выпускается из камеры для того, чтобы при открывании дверцы устройства не было внезапного выброса пара.

Этот процесс занимает около 3 минут и пока он продолжается, на дисплее отображается слово "ПАР".

**Внимание! При открывании дверцы во время или по завершении цикла приготовления пищи, опасайтесь вырывающегося из камеры потока горячего воздуха и/или пара. Чтобы избежать ожогов, отойдите назад или в сторону.**

осле выключения устройства охлаждающий вентилятор некоторое время может вращаться и дальше. Это нормальный режим, призванный уменьшить температуру внутри печи.

Когда на дисплее отображается слово «ВОЗВ», это означает, что вся вода перекачана и водяной бак можно снять.

Снимите водяной бак и тщательно его высушите. Дайте пространству для приготовления пищи немного остыть, затем вымойте его и просушите куском ткани. Дверца некоторое время должна оставаться открытой с тем, чтобы устройство полностью высохло.

## Использование - таблицы и рекомендации

### Использование принадлежностей

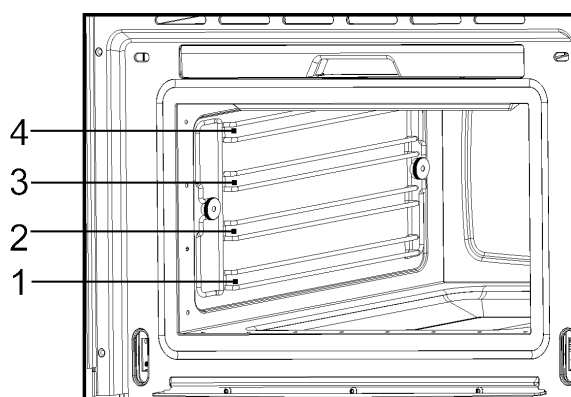
Перфорированный контейнер используется для приготовления свежих или глубоко замороженных овощей, мяса и домашней птицы. В этом случае важно, чтобы на первом уровне был установлен неперфорированный контейнер. Тогда капли жидкости подбираются и устройство не загрязняется. Перфорированный контейнер с пищей необходимо установить на втором уровне.

Неперфорированный контейнер используется для обработки паром деликатной пищи, например, компотов и яблок, запеченных в тесте.

Решётка используется при приготовлении пищи в небольших контейнерах, например, десертных тарелках, и при регенерации блюд на тарелках.

Более подробную информацию см. в таблицах.

Приведенные значения времени и температуры являются лишь примерными. Реальное время приготовления пищи может изменяться в зависимости от вида и качества пищевых продуктов.



### Рыба

Рыба	Количество	Температура °C	Время (мин.)	Контейнер	Уровень
Золотистый морской лещ	800 – 1200 г	80	30-40	Перфорированный	2
Форель	4 x 250 г	80	20-25	Перфорированный	2
Филе лосося	500 – 1000 г	80	15-25	Перфорированный	2
Навага	1000 – 1200 г	80	25-35	Перфорированный	1/2
Королевские креветки	500 – 1000 г	80	15-20	Перфорированный	2
Зеленые мидии	1000 – 1500 г	100	25-35	Перфорированный	2
Филе палтуса	500 – 1000 г	80	20-25	Перфорированный	2
Моллюск-сердцевидка	500 – 1000 г	100	10-20	Перфорированный	2
Омары	800 – 1200 г	100	25-30	Перфорированный	1/2
Филе трески	1000 – 1200 г	80	20-25	Перфорированный	2
Голубые мидии	1000 – 1200 г	100	15-25	Перфорированный	2
Озёрная форель	4 x 250 г	80	25-30	Перфорированный	2
Пикша	1000 – 1200 г	80	20-25	Перфорированный	2
Филе тунца	500 – 1000 г	80	15-20	Перфорированный	2
Судак	4 x 250 г	80	25-30	Перфорированный	2

## Использование - таблицы и рекомендации

### Мясо

Мясо	Количество	Температура °С	Время (мин.)	Контейнер	Уровень
Куриные окорочка	4-10	100	40-45	Перфорированный	2
Куриные грудки	4-6	100	25-35	Перфорированный	2
Копчёная свинина - филейная часть	500 – 1000 г	100	40-50	Перфорированный	2
Эскалоп индейки	4-8	100	20-25	Перфорированный	2
Свиное филе цельное	4-8	100	20-30	Перфорированный	2
Сосиски		80-100	10-15	Перфорированный	2

### Яйца

Яйца	Температура °С	Время (мин.)	Контейнер	Уровень
Яйца в стеклянной посуде	100	10-15	Решётка	2
Яйца вкрутую	100	15	Решётка	2
Яйца всмятку	100	10-12	Решётка	2

### Гарниры

Гарниры	Количество	Температура °С	Время (мин.)	Контейнер	Уровень
Перловая крупа + жидкость	500 г + 400 мл	100	30-35	Решётка, стеклянная посуда	2
Манная крупа + жидкость	200 г + 300 мл	100	10-20	Решётка, стеклянная посуда	2
Чечевица + жидкость	200 г + 375 мл	100	20-50	Решётка, стеклянная посуда	2
Рис + жидкость	200 г + 250 мл	100	25-40	Решётка, стеклянная посуда	2

## Использование - таблицы и рекомендации

## Овощи

Овощи		Температура °С	Время Время (мин.)	Контейнер	Уровень
Баклажаны	ломтики	100	15-20	Перфорированный	Баклажаны
Фасоль		100	35-45	Перфорированный	Фасоль
Капуста брокколи	грозди со стеблями	100	25-30	Перфорированный	Капуста брокколи
Капуста брокколи	грозди без стеблей	100	15-20	Перфорированный	Капуста брокколи
Цветная капуста	грозди	100	25-30	Перфорированный	Цветная капуста
Цветная капуста	головка целиком	100	40-45	Перфорированный	Цветная капуста
Горошек		100	30-35	Перфорированный	Горошек
Фенхель	полоски	100	15-20	Перфорированный	Фенхель
Фенхель	половинки	100	20-30	Перфорированный	Фенхель
Картофель неочищенный	цельный, очень мелкий	100	20-25	Перфорированный	Картофель неочищенный
Картофель неочищенный	цельный, очень крупный	100	45-50	Перфорированный	Картофель неочищенный
Картофель очищенный	дольки	100	20-25	Перфорированный	Картофель очищенный
Турнепс	побеги	100	20-25	Перфорированный	Турнепс
Гороховые стручки		100	15-20	Перфорированный	Гороховые стручки
Морковь	ломтики	100	25-30	Перфорированный	Морковь
Сердцевина кукурузного початка		100	50-60	Перфорированный	Сердцевина кукурузного початка
Паприка	полоски	100	12-15	Перфорированный	Паприка
Острый перец		100	12-15	Перфорированный	Острый перец
Грибы	четверти	100	12-15	Перфорированный	Грибы
Лук-порей	ломтики	100	10-12	Перфорированный	Лук-порей
Брюссельская капуста		100	25-35	Перфорированный	Брюссельская капуста
Сельдерей	полоски	100	15-20	Перфорированный	Сельдерей
Спаржа		100	20-35	Перфорированный	Спаржа
Шпинат		100	12-15	Перфорированный	Шпинат
Стебли сельдерея		100	25-30	Перфорированный	Стебли сельдерея
Цуккини	ломтики	100	12-18	Перфорированный	Цуккини



## Использование - таблицы и рекомендации

### Клёцки

Клёцки	Температура °С	Время Время (мин.)	Контейнер	Уровень
Сладкие клёцки	100	20-30	Не перфорированный	2
Сладкие дрожжевые клёцки	100	15-20	Не перфорированный	2
Дрожжевые клёцки	100	15-25	Не перфорированный	2
Хлебные клёцки	100	20-25	Не перфорированный	2
Салфеточные клёцки	100	25-30	Не перфорированный	2

### Десерты

Десерты	Количество	Температура °С	Время (мин.)	Контейнер	Уровень
Яблочный компот	500 – 1500 г	100	15-25	Не перфорированный	2
Грушёвый компот	500 – 1500 г	100	25-30	Не перфорированный	2
Крем-брюле		80	20-25	Решетка - посуда	2
Крем-карамель		80	25-30	Решетка - посуда	2
Йогурт		40	4-6 час.	Решетка - посуда	2
Персиковый компот	500 – 1500 г	100	15-20	Не перфорированный	2

### Фрукты (Стерилизация/выварка)

Фрукты	Количество	Температура °С	Время Время (мин.)	Контейнер	Уровень
Груши	4-6 ёмкостей по 1 л	100	30-35	Решётка	1
Вишни	4-6 ёмкостей по 1 л	80	30-35	Решётка	1
Персики	4-6 ёмкостей по 1 л	80	30-35	Решётка	1
Сливы	4-6 ёмкостей по 1 л	80	30-35	Решётка	1

## Регенерация

Разогрев	Количество	Температура °С	Время Время (мин.)	Контейнер	Уровень
Блюда на тарелках	1-2	100	12-15	Решётка	2
Блюда на тарелках	3-4	100	15-20	Решётка	2
Готовые блюда		100	15-20	Решётка	2

## Бланшировка

Овощи	Количество	Температура °С	Время Время (мин.)	Контейнер	Уровень
Например, фасоль, лук-порей		100	10-12	Перфорированный	2
Браунколь	1000 – 2000 г	100	12-16	Перфорированный	2
Савойская капуста	10-20	100	12-15	Перфорированный	2
Белокочанная капуста, целиком	2000 – 2500 г	100	30-45	Перфорированный	1
Помидоры очищенные		80	12	Решётка	2

## Использование - таблицы и рекомендации

### Размораживание

Овощи/гарниры		Температура °C	Время Время (мин.)	Контейнер	Уровень
Капуста брокколи	грозди со стеблями	100	15-20	Перфорированный	Капуста брокколи
Овощная смесь		100	15-20	Перфорированный	Овощная смесь
Листья шпината	порции	100	10-15	Не перфорированный	Листья шпината
Цветная капуста	грозди	100	15-20	Перфорированный	Цветная капуста
Горошек		100	15-25	Перфорированный	Горошек
Браунколь	крупные порции	100	25-35	Не перфорированный	Браунколь
Морковь	ломтики	100	15-20	Перфорированный	Морковь
Брюссельская капуста		100	20-25	Перфорированный	Брюссельская капуста
Спаржа		100	25-30	Перфорированный	Спаржа
Готовые блюда		100	по мере надобности	Решётка	Готовые блюда
Хлеб		100	10-25	Решётка	Хлеб
Рис		100	15-25	Не перфорированный	Рис
Чечевица		100	15-20	Не перфорированный	Чечевица
Лапша		100	15-20	Не перфорированный	Лапша

### Приготовление пищи в двух уровнях Некоторые рекомендации:

При приготовлении пищи в двух уровнях решётку необходимо обязательно установить на 2-м или 3-м уровне снизу.

В этом случае в печь можно устанавливать обычные сосуды из фарфора, йенского стекла или нержавеющей стали.

Перфорированный или неперфорированный контейнер для приготовления пищи необходимо установить на 1-м уровне снизу. Его можно также использовать с двумя решётками.

Таким образом можно использовать пищевые продукты с различным временем приготовления.

Пищевые продукты, требующие более длительного времени приготовления, необходимо помещать в верхнюю зону печи. Пищевые продукты с более коротким временем приготовления необходимо помещать на 1-й уровень.

**Например:** Овощи, картофель и рыба.

Поместите овощи и картофель в любой подходящий контейнер и установите на решётку, вставленную на 2-й или 3-й уровень.

Установите рыбу на 1-й уровень.

При использовании для приготовления рыбы перфорированного подноса необходимо установить на дне устройства неперфорированный поднос для сбора жидкости, капающей с рыбы. Таким образом устройство содержится в чистоте..

Время: Для овощей и картофеля 25-35 мин.

Время: Для рыбы – в зависимости от типа – 15-25 мин.

Выберите самое длительное время приготовления. Благодаря использованию различных уровней пища готовится одновременно без какой-либо передержки.

## Уход и обслуживание

### Очистка пространства для приготовления пищи

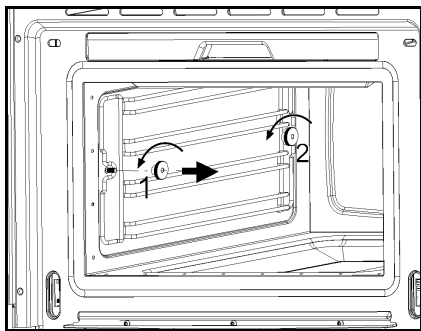
Избегайте использования абразивных чистящих средств типа абразивных пластин, стальной стружки и т.д., поскольку они могут повредить поверхность.

С помощью влажной ткани протрите пространство для приготовления пищи, пока устройство ещё не остыло. Высушите пространство для приготовления пищи.

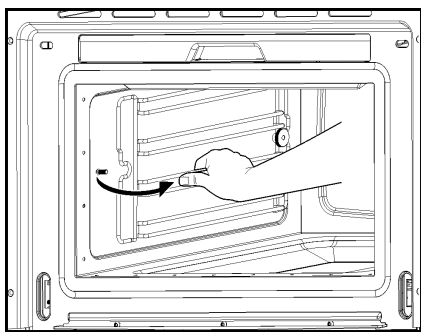
Для облегчения очистки направляющие полок можно снять (см. следующую главу).

### Снятие направляющих полок

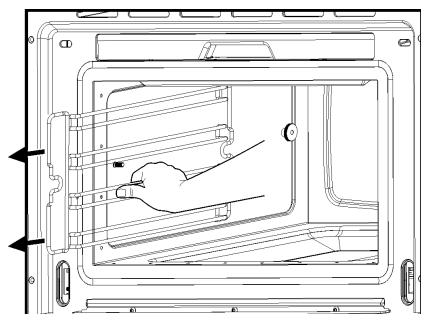
Действуя против часовой стрелки, отвинтите и снимите рифлёные гайки 1 в передней части направляющих полок.



Действуя против часовой стрелки, отвинтите и ослабьте рифлёные гайки 2 в задней части направляющих полок. Не снимайте полностью эти гайки.



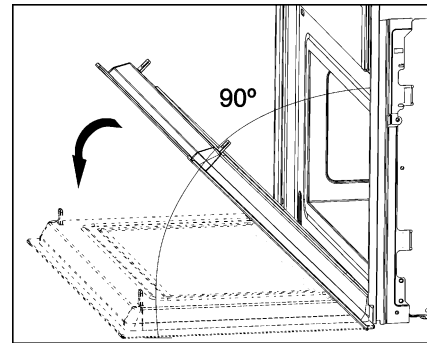
Втяните направляющие полок во внутреннюю часть камеры и снимите с передней части.



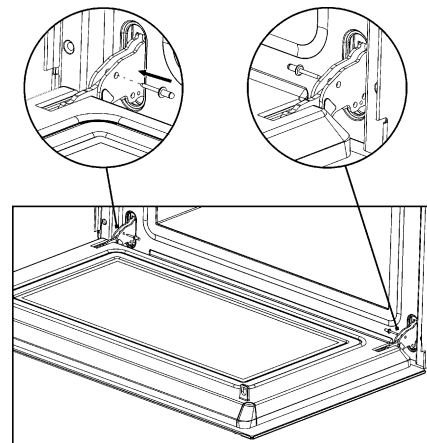
Чтобы вернуть их на место, вставьте направляющие полок в рифлённые гайки 2 в задней части и установите на винты в передней части. Затяните по часовой стрелке до упора рифлённые гайки 1 и 2.

### Снятие дверцы устройства

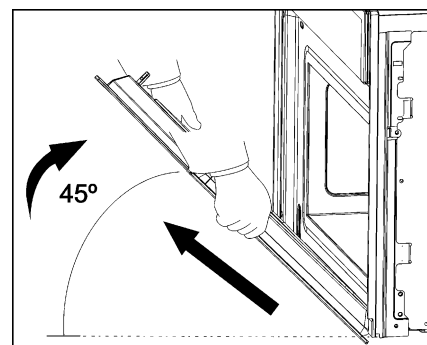
Откройте дверцу устройства как можно шире.



Вставьте 2 штифта в отверстия петель.



Прикройте дверцу устройства так, чтобы его можно было поднять.



При повторной сборке вставьте петли в отверстия спереди.

Откройте дверцу устройства как можно шире и удалите штифты.

## Уход и обслуживание

### Удаление накипи

При парообразовании независимо от жёсткости местного источника воды (т.е. от содержания в воде твёрдого осадка) на поверхности парогенератора осаждается накипь.

Промежуток времени между процедурами удаления накипи зависит от жёсткости воды и частотой использования устройства. Если обработка паром применяется 4×30 минут в неделю, в зависимости от жёсткости воды необходимо удалять с устройства накипь примерно со следующей периодичностью:

Жёсткость воды	Снятие накипи через
Очень мягкая	18 месяцев
Средней жёсткости	9 месяцев
Очень жёсткая	6 месяцев

Устройство автоматически определяет, когда необходимо удалить накипь, и когда это происходит, на дисплее отображается:

Если процедура удаления накипи не выполнена, то через несколько циклов приготовления пищи этот символ начинает мигать.

Если процедура удаления накипи так и не выполнена, через несколько циклов приготовления пищи работа печи блокируется и на дисплее появляется:

**ВАЖНОЕ ЗАМЕЧАНИЕ:** Если не удалять с устройства накипь, это вполне может привести к ухудшению его работы или повреждению устройства.

### Приемлемые растворы для удаления накипи

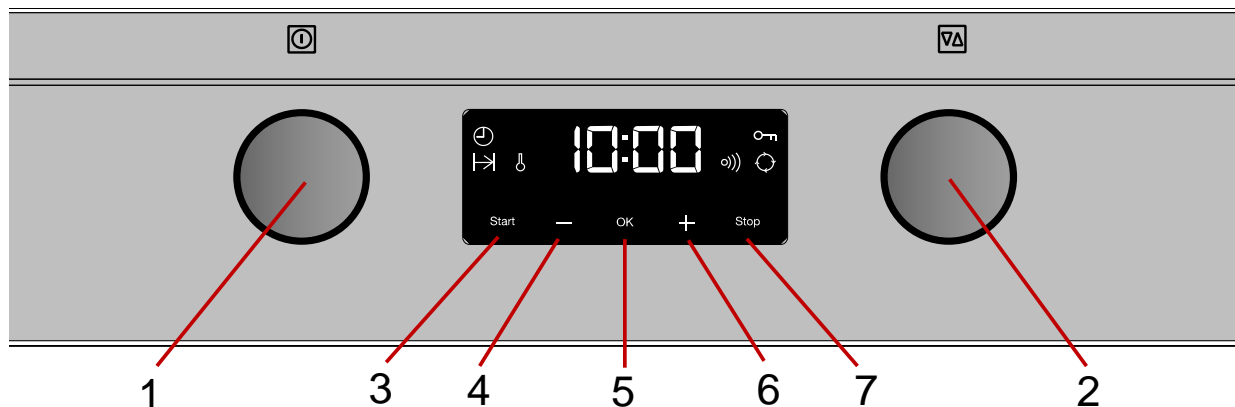
Для удаления накипи используйте раствор для удаления накипи «durgol®».

Этот раствор позволяет осуществить профессиональное и тщательное удаление накипи с Вашего устройства. Он имеется в наличии в Центрах по обслуживанию клиентов.

**Внимание! Не используйте для этих целей уксус или продукты на его основе, так как они могут повредить внутреннюю цепь печи.**

Традиционные растворы для удаления накипи в данном случае не подходят, поскольку они могут содержать вспенивающие агенты.


## Процедура удаления накипи



**Внимание!** По соображениям безопасности процесс удаления накипи нельзя прерывать; он занимает примерно 45 минут.


Удаление накипи можно производить как при закрытой, так и при открытой дверце. Перед тем, как начать цикл удаления накипи, устройство должно быть приведено в нерабочее состояние.

Для удаления накипи действуйте следующим образом:

1. Поворачивайте **селекторный переключатель функций** (1) до тех пор, пока на дисплее не появится символ  функции удаления накипи. На дисплее отобразится надпись "CAL", символ функции удаления накипи загорится и раздастся прерывистый звуковой сигнал.
2. Нажмите кнопку **OK** (5) для подтверждения выбора.
3. Нажмите кнопку **Пуск** (3).
4. Когда на дисплее появится надпись «0,5 л», снимите водяной бак.
5. Залейте в водяной бак 0,5 л пригодного для этих целей раствора для удаления накипи и поставьте водяной бак обратно на место.
6. Нажмите кнопку **Пуск**. Цикл удаления накипи активирован, он займет около 30 минут.
7. Когда на дисплее появится мигающая надпись "1.0л" и печь подаст звуковой сигнал, снимите и слейте водяной бак

8. Налейте в водяной бак 1 л холодной воды и поставьте его на место.
9. Нажмите кнопку **Пуск** (3). Начнется первый цикл промывки.
10. Когда на дисплее появится мигающая надпись "1.0л" и печь подаст новый звуковой сигнал, снимите и слейте водяной бак.
11. Налейте в водяной бак 1,0 л холодной воды и поставьте его на место.
12. Нажмите кнопку «Пуск». Начнется второй цикл промывки.
13. Когда цикл промывки завершится, на дисплее появится слово «Конец».
14. Снимите, слейте и просушите водяной бак.

**Примечание:** В случае если вы хотите запустить цикл удаления накипи до того, как печь подаст сигнал о необходимости выполнения данной процедуры (различные типы предупреждений: см. предыдущую страницу), выполните следующие действия:

- A. Поворачивайте **селекторный переключатель функций** (1) до тех пор, пока на дисплее не появится символ  функции удаления накипи. На дисплее отобразится надпись "iEd" (см. раздел "Жесткость воды" на странице 32).
- B. Нажимайте кнопку **OK** (5) до тех пор, пока надпись на дисплее не сменится на "CAL".
- C. Продолжайте процедуру согласно инструкциям, приведенным в Шаге 2 и следующих за ним пунктах.

## Уход и обслуживание

**Внимание!** Чистка должна выполняться при отключенном электропитании печи. Извлеките штепсельную вилку из розетки либо отключите источник питания печи.

Не используйте агрессивные или абразивные чистящие средства, металлические мочалки, оставляющие царапины на поверхности, а также острые предметы, так как вследствие этого могут появиться пятна.

Не допускается использование для очистки высоконапорных систем промывки или пароочистителей.

### Лицевая панель

Как правило, поверхность печи следует лишь протирать влажной тканью. Если она сильно загрязнена, добавьте в воду несколько капель жидкости для мытья посуды. Затем вытрите печь сухой тканью.

**Если печь имеет алюминиевую лицевую панель,** используйте средство для чистки стекол и мягкую ткань, не оставляющую волокон и нитей. Протирайте панель движениями из стороны в сторону, не оказывая давления на поверхность.

Немедленно удаляйте пятна накипи, жира, крахмала или яичного белка. Под этими пятнами может развиваться коррозия.

Не допускайте попадания воды внутрь печи.

### Внутренняя часть печи

После использования удалите мягкой тканью всю воду с нижней части пространства для приготовления пищи. Дверца устройства должна оставаться открытой с тем, чтобы пространство для приготовления пищи полностью остыло.

Для удаления более твердых загрязнений используйте неагрессивные чистящие средства. **Не используйте аэрозольные средства для чистки печей и прочие агрессивные или абразивные чистящие средства.**

**Всегда содержите дверцу и лицевую панель печи в полной чистоте, чтобы дверца свободно открывалась и закрывалась.**

Не допускайте попадания воды в вентиляционные отверстия печи.

Стеклопанель крышки лампочки расположена на потолочной панели и может легко сниматься для чистки. Для этого её следует отвинтить и промыть водой со средством для мытья посуды.

### Принадлежности

Принадлежности следует чистить после каждого использования. Если они сильно загрязнены, сначала смочите их, а затем очистите с помощью щётки и губки. Принадлежности можно мыть в посудомоечной машине.

## Что делать, если печь не работает?

**ВНИМАНИЕ!** Любые ремонтные работы должен выполнять только квалифицированный специалист. **Безопасность прибора, отремонтированного персоналом, не уполномоченным производителем, не может быть гарантирована.**

Для разрешения следующих проблем Вам не нужно обращаться в Службу технической поддержки:

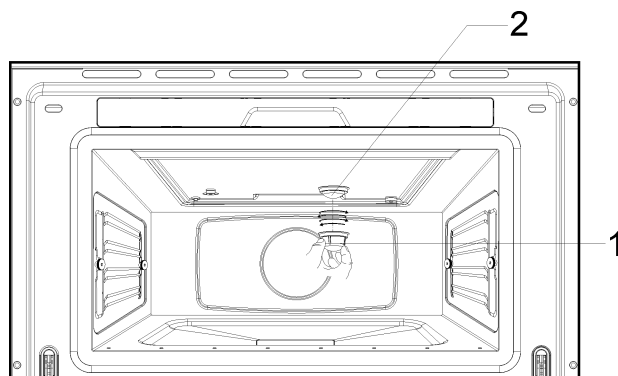
- **Дисплей не отображает информацию.** Проверьте следующее:
  - включена ли индикация времени (см. раздел «Базовые настройки»).
- **Когда я нажимаю кнопки, ничего не происходит.** Проверьте следующее:
  - включена ли предохранительная блокировка (см. раздел «Базовые настройки»).
- **Печь не работает.** Проверьте следующее:
  - правильно ли вставлена вилка в розетку;
  - включено ли питание печи.
- **Во время работы печи я слышу странные звуки.** Это не является неисправностью.
  - Во время приготовления пищи могут слышаться звуки, связанные с работой устройства, например, водяных насосов парогенератора.
  - Пар внутри камеры повышает давление и иногда стенки камеры могут издавать шум, реагируя на это давление.
  - Эти шумы не означают наличия неисправности.
- **Продукты не нагреваются или нагреваются очень медленно.** Проверьте следующее:
  - Правильно ли Вы выбрали время работы и температурный режим.
  - Возможно, Вы поместили в печь продукты большего объема или более охлажденные, чем обычно.
- **Если на дисплее появляется сообщение «Ош\_», просим связаться с Центром по обслуживанию клиентов.**

- После окончания процесса приготовления пищи устройство всё равно издаёт шум. Это не является неисправностью.
- Вентилятор охлаждения продолжает работать в течение некоторого времени. Когда температура снизится до достаточного уровня, вентилятор выключится автоматически.
- **Печь включается, но внутреннее освещение не работает.**
- - Если все функции работают нормально, вероятно, перегорела лампочка. Вы можете продолжать пользоваться печью.

### Замена лампочки освещения

Для замены лампочки действуйте следующим образом:

- Отсоедините печь от электросети. Извлеките штепсельную вилку из розетки либо отключите источник питания печи.
- Выверните и снимите стеклянную крышку лампочки (1).
- Снимите лампочку освещения (2). **Внимание! Лампочка может быть очень горячей.**
- Вставьте новую лампочку E14 на 230-240 В/15 Вт. Следуйте инструкциям производителя лампочки.
- Вверните на место стеклянную крышку лампочки (1). **ВАЖНОЕ ЗАМЕЧАНИЕ: Убедитесь, что уплотнительные кольца следуют в нужном порядке.**
- Снова включите печь в сеть электропитания.





## Технические характеристики

### Сообщения на дисплее

Сообщение	Описание
<b>Водяной</b>	
<i>SOFT</i>	Мягкая вода.
<i>MED</i>	Среднежесткая вода.
<i>HARD</i>	Жесткая вода.
<i>CAL</i>	Из устройства необходимо удалить накипь. Сообщение мигает - удаление накипи началось.
<i>0.5L</i>	Залейте в водяной бак 0,5 л раствора для удаления накипи.
<i>1.0L</i>	Для промывки залейте в водяной бак 1,0 л холодной воды.
<b>Уменьшение подачи пара</b>	
<i>rES</i>	Водяной бак отсутствует.
<i>dEP</i>	Водяной бак необходимо снять, слить и снова вставить на место.
<b>Удаление накипи</b>	
<i>END</i>	Завершение цикла приготовления пищи.
<i>VAP</i>	Идёт процесс уменьшения подачи пара.
<i>PUMP</i>	В водяной бак закачивается горячая вода.
<i>FULL</i>	Водяной бак необходимо снять, слить и снова вставить на место.
<b>Предупреждения системы</b>	
<i>HOt</i>	Температура электронной платы слишком высока.

### Характеристики

- Напряжение переменного тока ..... (См. на Пластине с параметрами)
- Потребляемая мощность ..... 1500 Вт
- Внешние габариты (Ш x В x Г). ..... 595 × 455 × 472 mm
- Внутренние размеры (Ш x В x Г)..... 420 × 210 × 390 mm
- Внутренний объем печи. .... 35 л
- Вес ..... 32 кг

**Утилизация упаковки** 

На упаковке нанесен знак «Зеленая точка» (Green Point).

Утилизируйте все упаковочные материалы, такие как картон, пенополистирол и полиэтиленовую обертку, выбросив их в соответствующие контейнеры для отходов. Таким образом вы можете быть уверены в том, что упаковочные материалы будут переработаны и использованы повторно.

**Утилизация оборудования, вышедшего из****употребления** 

В соответствии с Европейской директивой 2002/96/ЕС об обращении с отходами электрического и электронного оборудования (WEEE), бытовые электроприборы не следует выбрасывать в обычные городские

контейнерные системы для сбора твердых отходов.

Устаревшую бытовую технику следует собирать отдельно для оптимизации утилизации и переработки материальных компонентов, а также для предупреждения нанесения возможного вреда здоровью людей и окружающей среде. Символ контейнера для отходов, зачеркнутый крестом по диагонали, наносится на все подобные изделия, напоминая об обязанности отдельно собирать такие предметы.

Для получения информации о соответствующих местах сбора старых бытовых электроприборов потребителям следует обратиться в местные органы власти или по месту их приобретения.

Прежде чем утилизировать бытовую технику, приведите ее в нерабочее состояние, вынув шнур питания, отрезав и утилизировав его.

## Руководство по установке

### Перед установкой

**Проверьте, соответствует ли напряжение в сети,** к которой подключается аппарат, значению, указанному в табличке данных прибора.

Откройте дверцу микроволновой печи, **выньте все принадлежности** и устрани́те упаковочные материалы.

**Предупреждение!** Фронтальная поверхность микроволновой печи может быть покрыта **защитной пленкой**. Перед первым использованием аккуратно снимите пленку, начав с внутренней стороны.

**Убедитесь, что печь не имеет повреждений.** Убедитесь, что дверца не перекошена и плотно закрывается, на внутренней стороне дверцы и передних торцевых поверхностях отсутствуют вмятины. В случае обнаружения повреждений обратитесь в авторизованный сервисный центр.

**НЕ ПОЛЬЗУЙТЕСЬ ПЕЧЬЮ,** если вы обнаружили, что вилка или присоединительный кабель повреждены, если печь не функционирует нормально, если она была повреждена или ее уронили. Обратитесь в авторизованный сервисный центр.

Установите печь на ровную устойчивую поверхность. Не размещайте печь вблизи источников тепла, радио- и телеприемников.

**Во время установки убедитесь, что вблизи присоединительного кабеля нет источников влаги, он не пролегает под печью и не соприкасается с предметами, имеющими острые края.** Высокие температуры могут повредить кабель.

**Предупреждение!** После установки убедитесь, что обеспечен свободный доступ к розетке, в которую включена печь.

### После установки

Печь оснащена сетевым шнуром, 230 .. 240V ~ 50Hz

**Установку печи стационарно** должен производить специалист. В этом случае духовка подключается к электросети через автоматический всеполюсный выключатель с расстоянием между контактами не менее 3 мм.

**ПРЕДУПРЕЖДЕНИЕ! УСТРОЙСТВО ДОЛЖНО БЫТЬ ЗАЗЕМЛЕНО.**

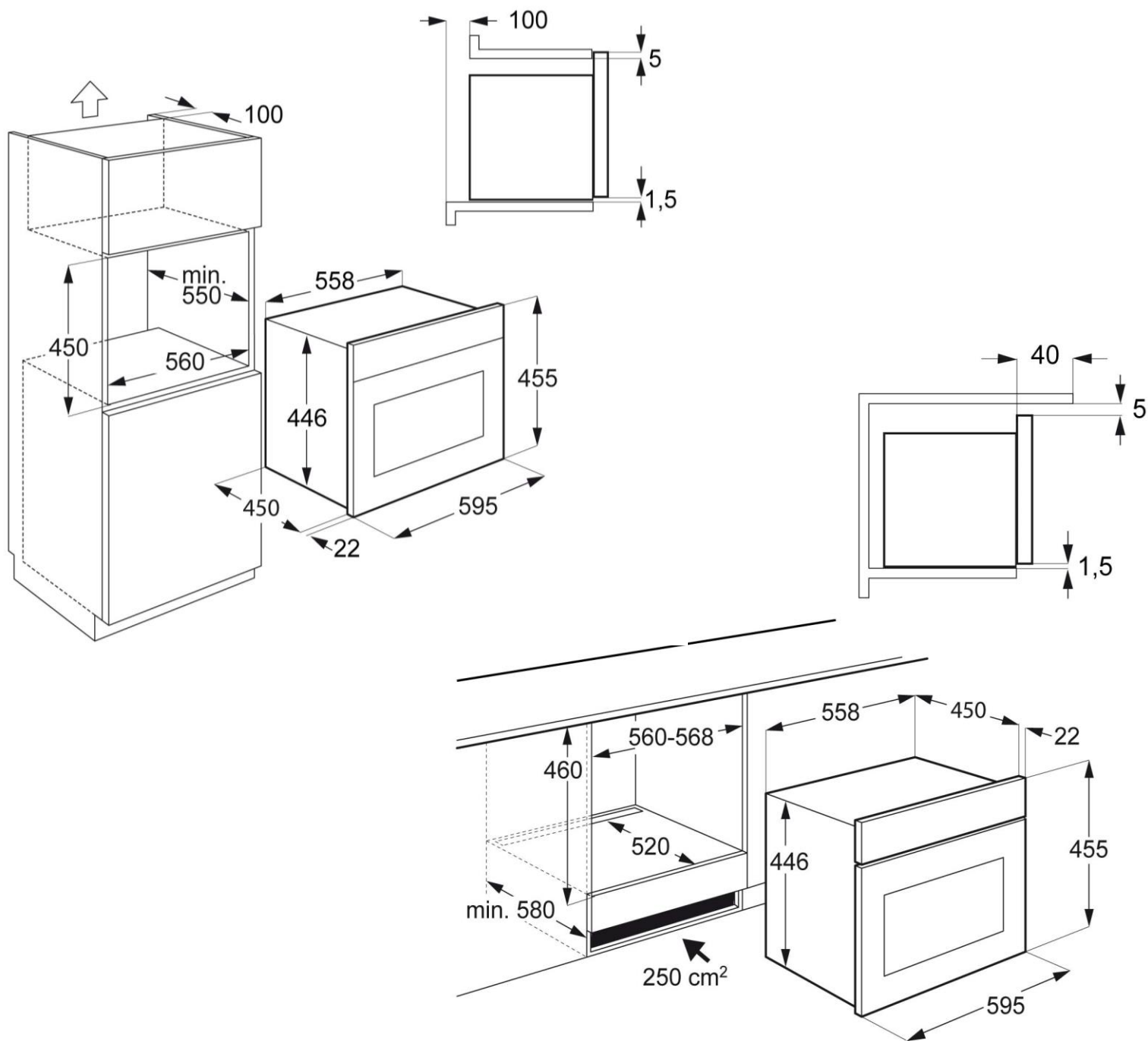
**Производитель и продавец не несут ответственности** за причиненный людям, животным или имуществу ущерб, вызванный несоблюдением условий установки прибора.

**Печь работает только** при правильно закрытой дверце.

Перед первым использованием, чистая внутри печи и аксессуары, следуя указаниям уборку в "очистки духовки" данной статьи.

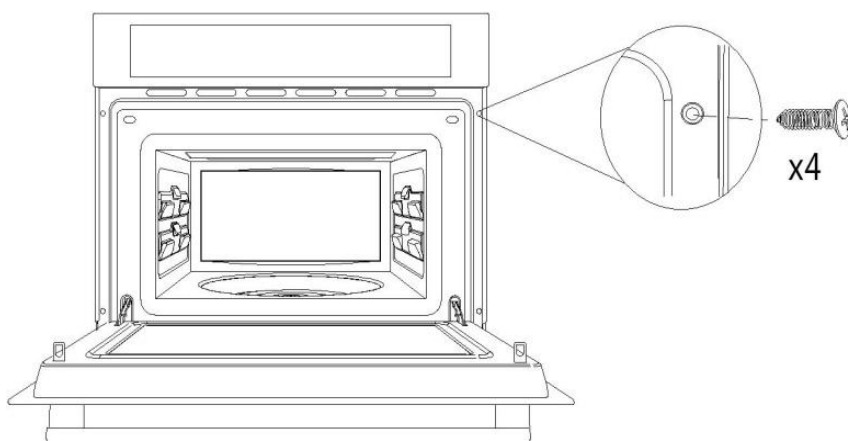
**Для установки воспользуйтесь отдельной прилагаемой инструкцией.**

# Встраивание



## RU

1. Вдвиньте микроволновую печь в шкаф до отказа и выставьте ее по центру.
2. Откройте дверцу микроволновой печи и прикрепите печь к шкафу с помощью четырех предназначенных для этого винтов. Вставьте винты в отверстия на передней панели.





## СЕРТИФИКАТ СООТВЕТСТВИЯ

№ ТС RU C-ES.AI30.B.01423

Серия RU № 0246487

**ОРГАН ПО СЕРТИФИКАЦИИ** Орган по сертификации продукции "ИВАНОВО-СЕРТИФИКАТ" Общества с ограниченной ответственностью "Ивановский Фонд Сертификации"; Адрес: 153032, Российская Федерация, Ивановская область, город Иваново, улица Станкостроителей, дом 1; Фактический адрес: 153032, Россия, Ивановская обл., г. Иваново, ул. Станкостроителей, дом 1; Телефон: (4932) 23-97-48; Факс: (4932) 23-97-48; E-mail: ivfs@mail.ru; Аттестат аккредитации № РОСС RU.0001.11AI30 от 20.06.2014 г., выдан Федеральной службой по аккредитации

**ЗАЯВИТЕЛЬ** Общество с ограниченной ответственностью "Тека Рус"

Адрес: 121087, РОССИЯ, г. Москва, ул. Баркляя, д. 6, стр. 3, офис 402.

Фактический адрес: 121170, РОССИЯ, г. Москва, ул. Неверовского, д. 9, офис 30-31.

ОГРН: 1037710007785, Телефон: +74956450064, Факс: +74956450068, E-mail: info@tekarus.ru

**ИЗГОТОВИТЕЛЬ** Teka Industrial S.A.

Адрес: ИСПАНИЯ, Santander, Cajo, 17.

Заводы фирмы-изготовителя см. приложение (бланк № 0183761).

Телефон: +34942355050, Факс: +34942336977

**ПРОДУКЦИЯ** Приборы электрические бытовые для приготовления и подогрева пищи см.

приложение (бланки № 0183762, № 0183763, № 0183764, № 0183765), с запасными частями и аксессуарами к ним.

Серийный выпуск

Европейские директивы 2006/95/ЕС, 2004/108/ЕС

**КОД ТН ВЭД ТС** 8516500000, 8516608000, 8516797000

**СООТВЕТСТВУЕТ ТРЕБОВАНИЯМ** ТР ТС 004/2011 "О безопасности низковольтного оборудования"; ТР ТС 020/2011 "Электромагнитная совместимость технических средств"

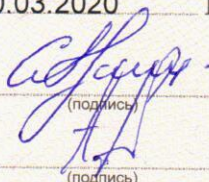
**СЕРТИФИКАТ ВЫДАН НА ОСНОВАНИИ** Протоколы испытаний № 150218/П-04И, № 150218/П-24И, № 150218/П-25И от 18.02.2015 г. - ИЛ ООО "Ивановский Фонд Сертификации" (Аттестат аккредитации № РОСС RU.0001.21АЮ21 до 19.02.2015 г.), 153032, г. Иваново, ул. Станкостроителей, д. 1. Протокол испытаний № 650ЕМ-LAB02/15 от 27.02.2015 г. - Испытательная лаборатория ООО "Инвестиционная корпорация" (Аттестат аккредитации № РОСС RU.0001.21МЭ64 до 18.11.2015 г.), 141300, Московская обл., г. Сергиев Посад, Московское ш., д. 25. Акт анализа состояния производства № 14103007/ТРТС/РА от 06.11.2014 г., выдан ОС продукции "ИВАНОВО-СЕРТИФИКАТ" ООО "Ивановский Фонд Сертификации" (Аттестат аккредитации № РОСС RU.0001.11AI30 до 01.03.2016 г.) 153032, г. Иваново, ул. Станкостроителей, дом 1. Сертификаты системы менеджмента качества ISO 9001:2008: № ES046689-1 от 01.02.2013 г., выданный "Bureau Veritas Certification, S.A.", Испания; № 1994/СЕР.211 от 14.02.2013 г., выданный "APCER", Португалия; № ES0398803-1 от 14.02.2012 г., выданный "Bureau Veritas Certification, S.A.", Испания.

**ДОПОЛНИТЕЛЬНАЯ ИНФОРМАЦИЯ** схема сертификации: 1с

Договор на уполномоченное изготовителем лицо - ООО "Тека Рус" № б/н от 10.10.2014 г. Условия хранения продукции в соответствии с ГОСТ 15150-69. Условия хранения конкретного изделия, срок хранения (службы) указываются в прилагаемой к продукции товаросопроводительной и/или эксплуатационной документации.

**СРОК ДЕЙСТВИЯ** 11.03.2015 ПО 10.03.2020 ВКЛЮЧИТЕЛЬНО

Исполнитель (уполномоченное лицо) органа по сертификации

  
(подпись)

Уткин С.А.  
(инициалы, фамилия)

Эксперт (эксперт-аудитор) (эксперты (эксперты-аудиторы))

(подпись)

Уткин А.П.  
(инициалы, фамилия)

## ПРИЛОЖЕНИЕ

К СЕРТИФИКАТУ СООТВЕТСТВИЯ № TC RU C-ES.AI30.B.01423

Серия RU № 0183761

Перечень предприятий-изготовителей продукции, на которую распространяется действие сертификата соответствия

Полное наименование предприятия-изготовителя	Адрес (место нахождения)
Teka Portugal, S.A.	ПОРТУГАЛИЯ, Estrada da Mota – Apartado 533, 3834-909 Ilhavo, Aveiro
Guangdong Midea Microwave and Electrical Appliances Manufacturing Co., Ltd	КИТАЙ, No.6, Yong An Road, Beijiao, Shunde, Foshan, Guangdong
Teka Industrial, S.A.	ИСПАНИЯ, Ctra. de Madrid, km. 316A, 50012 Zaragoza
V-Zug AG	ЧЕШСКАЯ РЕСПУБЛИКА, Industriestr. 66, CH - 6301 Zug
Electrolux	ВЕНГРИЯ, Femnyomo ut 1 Pf 64 HU-5101 Jaszbereny
Electrolux	ИТАЛИЯ, Via Foresto Est I-31025 Santa Lucia di Piave
Electrolux Rothenburg GmbH	ГЕРМАНИЯ, Bodelschwingh Str. 1, D-91541 Rothenburg
Electrolux Poland Sp.z.o.o	ПОЛЬША, ul. Kazimierza Odnowiciela 28, 58-100 Świdnica
BSH Electrodomésticos España S.A.	ИСПАНИЯ, Camino de Mendi S/N, 33191 Esquiroz (Navarra)
BSHG (BSH Bosch und Siemens Hausgeräte GmbH)	ГЕРМАНИЯ, Robert-Bosch-Str. 16 D-89407 Dillingen
SI.ME.CO. Isi Ekipmanlari ve Kalip San.A.S.	ТУРЦИЯ, Ege Serbest Bolgesi Akcay Cad. No: 144/1, 35410 Gaziemir, Izmir



Руководитель (уполномоченное  
лицо) органа по сертификации

Эксперт (эксперт-аудитор)  
(эксперты (эксперты-аудиторы))

*(Handwritten signature)*  
(подпись)

Уткин С.А.  
(инициалы, фамилия)

Уткин А.П.  
(инициалы, фамилия)

## ПРИЛОЖЕНИЕ

К СЕРТИФИКАТУ СООТВЕТСТВИЯ № TC RU C-ES.A130.B.01423

Серия RU № 0183762

Перечень продукции, на которую распространяется действие сертификата соответствия

Код ТН ВЭД ТС	Наименование, типы, марки, модели однородной продукции, составные части изделия или комплекса	Обозначение документации, по которой выпускается продукция
8516608000	<p>Приборы электрические бытовые для приготовления и подогрева пищи:</p> <p>духовые шкафы независимые встраиваемые торговых марок: "TeKa", "Thor", модели:</p> <p>HSx1x2, HEx1x2, HLx1x2, HRx1x2, HOx1x2, THx1x2, HPSx1x2, где</p> <p>"x1" - не более 10 символов (цифры от 0 до 9, буквы от A до Z, символы: «.», «/», «-», включая пробелы; или их отсутствие), обозначающие ширину в дм., исполнение изделия (наличие конкретных функций).</p> <p>"x2" - не более 25 символов (цифры от 0 до 9, буквы от A до Z, символы: «.», «/», «-», включая пробелы; или их отсутствие), обозначающие цвет, дизайн и/или материал исполнения.</p>	
8516608000	<p>духовые шкафы независимые встраиваемые торговой марки "Küppersbusch", модели:</p> <p>EEBx1x2, EEBPx1x2, где,</p> <p>"x1" - не более 10 символов (цифры от 0 до 9, буквы от A до Z, символы: «.», «/», «-», включая пробелы; или их отсутствие), обозначающие ширину в дм., исполнение изделия (наличие конкретных функций).</p> <p>"x2" - не более 25 символов (цифры от 0 до 9, буквы от A до Z, символы: «.», «/», «-», включая пробелы; или их отсутствие), обозначающие цвет, дизайн и/или материал исполнения.</p>	
8516608000	<p>духовые шкафы зависимые встраиваемые торговой марки "Küppersbusch", модели:</p> <p>EEHx1x2, где,</p> <p>"x1" - не более 10 символов (цифры от 0 до 9, буквы от A до Z, символы: «.», «/», «-», включая пробелы; или их отсутствие), обозначающие ширину в дм., исполнение изделия (наличие конкретных функций).</p> <p>"x2" - не более 25 символов (цифры от 0 до 9, буквы от A до Z, символы: «.», «/», «-», включая пробелы; или их отсутствие),</p>	



Руководитель (уполномоченное лицо) органа по сертификации

Эксперт (эксперт-аудитор) (эксперты (эксперты-аудиторы))

*(Handwritten signature)*  
(подпись)

Уткин С.А.  
(инициалы, фамилия)

Уткин А.П.  
(инициалы, фамилия)

## ПРИЛОЖЕНИЕ

К СЕРТИФИКАТУ СООТВЕТСТВИЯ № TC RU C-ES.AI30.B.01423

Серия RU № 0183763

Код ТН ВЭД ТС	Наименование, типы, марки, модели однородной продукции, составные части изделия или комплекса	Обозначение документации, по которой выпускается продукция
	обозначающие цвет, дизайн и/или материал исполнения.	
8516608000	Компактные независимые встраиваемые духовые шкафы торговых марок "TeKa", "Thor", модели: HPEx1x2, HKLx1x2, HPSx1x2, HKSx1x2, HKRx1x2, Hx1x2, где "x1" - не более 10 символов (цифры от 0 до 9, буквы от A до Z, символы: «.», «/», «-», включая пробелы; или их отсутствие), обозначающие ширину в дм., исполнение изделия (наличие конкретных функций). "x2" – не более 25 символов (цифры от 0 до 9, буквы от A до Z, символы: «.», «/», «-», включая пробелы; или их отсутствие), обозначающие цвет, дизайн и/или материал исполнения.	
8516608000	Компактные духовые шкафы независимые встраиваемые торговой марки " Küppersbusch ", модели: EEBKx1x2, EEBx1x2, где "x1" - не более 10 символов (цифры от 0 до 9, буквы от A до Z, символы: «.», «/», «-», включая пробелы; или их отсутствие), обозначающие ширину в дм., исполнение изделия (наличие функций). "x2" – не более 25 символов (цифры от 0 до 9, буквы от A до Z, символы: «.», «/», «-», включая пробелы; или их отсутствие), обозначающие поколение изделия, цвет, дизайн и/или материал исполнения.	
8516608000, 8516797000	Духовые шкафы с функцией пара (пароварки), компактные духовые шкафы с функцией пара (пароварки), независимые встраиваемые торговых марок "TeKa", "Thor", модели: HKLx1x2, HKSx1x2, HKRx1x2, HKEx1x2, HKx1x2, где "x1" - не более 10 символов (цифры от 0 до 9, буквы от A до Z, символы: «.», «/», «-», включая пробелы; или их отсутствие), обозначающие ширину в дм., исполнение изделия (наличие конкретных функций).	



Руководитель (уполномоченное  
лицо) органа по сертификации

Эксперт (эксперт-аудитор)  
(эксперты (эксперты-аудиторы))

*(Handwritten signature)*  
(подпись)

Уткин С.А.  
(инициалы, фамилия)

Уткин А.П.  
(инициалы, фамилия)



## ПРИЛОЖЕНИЕ

К СЕРТИФИКАТУ СООТВЕТСТВИЯ № TC RU C-ES.AI30.B.01423

Серия RU № 0183764

Код ТН ВЭД ТС	Наименование, типы, марки, модели однородной продукции, составные части изделия или комплекса	Обозначение документации, по которой выпускается продукция
	<p>"x2" – не более 25 символов (цифры от 0 до 9, буквы от A до Z, символы: «.», «/», «-», включая пробелы; или их отсутствие), обозначающие наличие функции пара, цвет, дизайн и/или материал исполнения.</p>	
<p>8516608000, 8516797000</p>	<p>Духовые шкафы с функцией пара (пароварки), компактные духовые шкафы с функцией пара (пароварки), независимые встраиваемые торговой марки "Küppersbusch», модели: EEBDx1x2, EEBKDx1x2, EKDGx1x2, EDGx1x2, EEBx1x2, EKx1x2, EDx1x2, где, "x1" - не более 10 символов (цифры от 0 до 9, буквы от A до Z, символы: «.», «/», «-», включая пробелы; или их отсутствие), обозначающие ширину в дм., ширину в см., исполнение изделия (наличие конкретных функций). "x2" – не более 25 символов (цифры от 0 до 9, буквы от A до Z, символы: «.», «/», «-», включая пробелы; или их отсутствие), обозначающие цвет, дизайн и/или материал исполнения.</p>	
<p>8516500000, 8516608000</p>	<p>Микроволновые печи и духовые шкафы с функцией микроволновой печи, компактные духовые шкафы с функцией микроволновой печи независимые встраиваемые торговой марки "Тека", "Thor, модели: MCLx1x2, MWEx1x2, MWLx1x2, MWRx1x2, MWSx1x2, MCSx1x2, TMx1x2, MCx1x2, MWx1x2, Mx1x2, Tx1x2, где "x1"- не более 10 символов (цифры от 0 до 9, буквы от A до Z, символы: «.», «/», «-», включая пробелы; или их отсутствие), обозначающие полезную ёмкость камеры в литрах, исполнение изделия (наличие конкретных функций).  "x2" – не более 25 символов (цифры от 0 до 9, буквы от A до Z, символы: «.», «/», «-», включая пробелы; или их отсутствие), обозначающие цвет, дизайн и/или материал</p>	



Руководитель (уполномоченное лицо) органа по сертификации

Эксперт (эксперт-аудитор)  
(эксперты (эксперты-аудиторы))

*(Handwritten signature)*  
(подпись)

Уткин С.А.  
(инициалы, фамилия)

Уткин А.П.  
(инициалы, фамилия)

## ПРИЛОЖЕНИЕ

К СЕРТИФИКАТУ СООТВЕТСТВИЯ № TC RU C-ES.AI30.B.01423

Серия RU № 0183765

Код ТН ВЭД ТС	Наименование, типы, марки, модели однородной продукции, составные части изделия или комплекса	Обозначение документации, по которой выпускается продукция
	исполнения.	
	<p>Микроволновые печи и духовые шкафы с функцией микроволновой печи, компактные духовые шкафы с функцией микроволновой печи независимые встраиваемые торговой марки "Küppersbusch", модели: EMWx1x2, EMWGx1x2, EMWGLx1x2, EMWGRx1x2, EMWKx1x2, EEBKMx1x2, где,</p> <p>"x1"- не более 10 символов (цифры от 0 до 9, буквы от A до Z, символы: «.», «/», «-», включая пробелы; или их отсутствие), обозначающие ширину в дм., исполнение изделия ( наличие конкретных функций).</p> <p>"x2" – не более 25 символов (цифры от 0 до 9, буквы от A до Z, символы: «.», «/», «-», включая пробелы; или их отсутствие), обозначающие цвет, дизайн и/или материал исполнения.</p>	



Руководитель (уполномоченное лицо) органа по сертификации

Эксперт (эксперт-аудитор)  
(эксперты (эксперты-аудиторы))

*(Handwritten signature)*  
(подпись)

Уткин С.А.  
(инициалы, фамилия)

Уткин А.П.  
(инициалы, фамилия)



## Teka Subsidiaries

Country Subsidiary	Address	City	Phone
<b>Austria</b> Küppersbusch Austria	Eitnergasse, 13	1231 Wien	+43 18 668 022
<b>Belgium</b> Küppersbusch Belgium S.P.R.L.	Doornveld 121	1731 Zellik	+32 24 668 740
<b>Bulgaria</b> Teka Bulgaria EOOD	Blvd. "Tsarigradsko Shosse" 135	1784 Sofia	+359 29 768 330
<b>Chile</b> Teka Chile S.A.	Avd El Retiro Parque los Maitenes, 1237. Parque Enea	Pudahuel, Santiago de Chile	+ 56 24 386 000
<b>China</b> Teka International Trading (Shanghai) Co. Ltd.	6/F. Datong Business Center, No. 369 Fuxing Middle Rd.	200025 Shanghai	+86 2 153 076 901
<b>Czech Republic</b> Teka CZ S.R.O.	V Holesovickách, 593	182 00 Praha 8 - Liben	+420 284 691 940
<b>Denmark</b> Juvél A/S	Københavnsvej 222	DK-4600 Køge	+45 36 340 288
<b>Ecuador</b> Teka Ecuador S.A.	Parque Ind. California 2, Via a Daule Km 12	Guayaquil	+593 42 100 311
<b>Germany</b> Teka Küchentechnik GmbH	Sechsheldener Str. 122	35708 Haiger	+49 27 713 950
<b>Great Britain</b> Teka Products Ltd.	177 Milton Park	OX14 4SE Milton, Abingdon	+44 1 235 861 916
<b>Greece</b> Teka Hellas A.E.	Thesi Roupaki - Aspropyrgos	193 00 Athens	+30 2 109 760 283
<b>Hungary</b> Teka Hungary Kft.	Bajcsy Zsilinszky u. 53	1065 Budapest	+36 13 542 110
<b>Indonesia</b> PT Teka Buana	Jalan Menteng Raya, Kantor Taman A9 Unit A3	12950 Jakarta	+62 215 762 272
<b>Malaysia</b> Teka Küchentechnik (Malaysia) Sdn Bhd	10 Jalan Kartunis U1/47, Temasya Park, Off Glenmarie	40150 Shah Alam, Selangor Darul Ehsan	+60 376 201 600
<b>Mexico</b> Teka Mexicana S.A. de C.V.	Ferrocarril 200, Esquina Norte 29, Col. Moctezuma	15500 Mexico D.F.	+52 5 551 330 493
<b>Morocco</b> Teka Maroc S.A.	73, Bd. Slimane, Depôt 33, Route de Ain Sebaa	Casablanca	+212 22 674 462
<b>Netherlands</b> Teka B.V.	Wijkermeerstraat, 34	2131 HA Hoofddorp	+ 31 235 656 480
<b>Norway</b> Intra, A.S	Storsand	7563 Malvik	+47 73 980 100
<b>Poland</b> Teka Polska Sp. ZO.O.	ul. 3-go Maja 8 / A2	05-800 Pruszków	+48 227 383 270
<b>Portugal</b> Teka Portugal S.A.	Estrada da Mota - Apdo 533	3834-909 Ilhavo, Aveiro	+35 1 234 329 500
<b>Romania</b> S.C. Teka Küchentechnik Romania S.R.L.	Sevastopol str., no 24, 5th floor, of. 15	010992 Bucharest Sector 1	+40 212 334 450
<b>Russia</b> Teka Rus LLC	Barklaya str, 6, bld. 3, Barklay plaza center, office 402	121087 Moscow â™™ Russia	+7 4 956 450 064
<b>Singapore</b> Teka Singapore PTE Ltd	Clemenceau Avenue, 83, 01-33/34 UE Square	239920 Singapore	+65 67 342 415
<b>Spain</b> Teka Industrial, S.A.	C/ Cajo,17	39011 Santander	+34 942 355 050
<b>Sweden</b> Intra Mölntorp AB	Säbyvägen, 8	734 93 Kolbäck	+46 22 040 300
<b>Thailand</b> Teka (Thailand) Co. Ltd.	364/8 Sri-Ayuttaya Road, Phayathai, Ratchatavee	10400 Bangkok	+66 -26 424 888
<b>Turkey</b> Teka Teknik Mutfak Aletleri Sanayi Ve	Büyükdere Cad. 24/13	80290 Mecidiyeköy, Istanbul	+90 2 122 883 134
<b>Ukraine</b> Teka Ukraine LLC	86-e, Bozhenko Str .2nd floor,4th entrance	03150 Kyiv	+380 444 960 680
<b>United Arab Emirates</b> Teka Middle East Fze	Building LOB 16, Office 417	P.O. Box 18251 Dubai	+971 48 872 912
<b>United Arab Emirates</b> Teka Küchentechnik U.A.E LLC	Bin Khedia Centre	P.O. Box 35142 Dubai	+971 42 833 047
<b>Venezuela</b> Teka Andina S.A.	Ctra. Petare-Santa Lucia, km 3 (El Limoncito)	1070 Caracas	+58 2 122 912 821
<b>Vietnam</b> TEKA Vietnam Co., Ltd.	803 Dai Minh Convention Tower, 8th Floor	77 Hoang Van Thai, District 7, Ho Chi Minh	+84 854 160 646