

**Инструкция по установке  
и использованию**

**EH/60 4G AI AL TR CI**

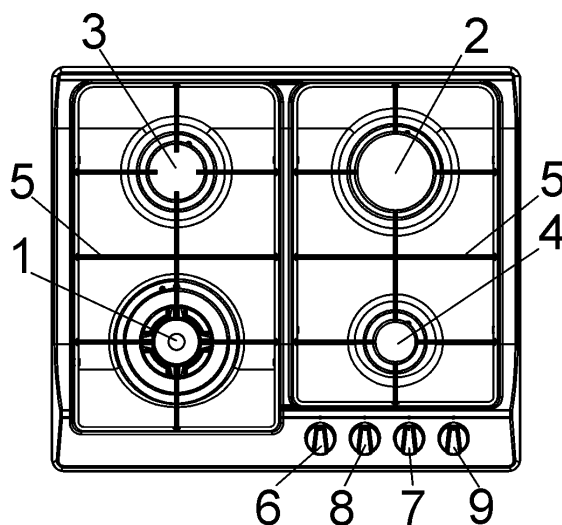
**Инструкция**

**EH/60 4G AI AL TR CI**



# ОПИСАНИЕ ВАРОЧНЫХ ПОВЕРХНОСТЕЙ

МОДЕЛЬ: EH/60 4G AI AL TR CI



- 1 Конфорка «тройная корона»
- 2 Скоростная конфорка
- 3 Полускоростная конфорка
- 4 Вспомогательная конфорка
- 5 Решетка из эмалированной стали для 2 конфорок
- 6 Ручка включения конфорки № 1
- 7 Ручка включения конфорки № 2
- 8 Ручка включения конфорки № 3
- 9 Ручка включения конфорки № 4

Мощ 2800 ÷ 3100 W  
Мощ 2700 ÷ 2800 W  
Мощ 1700 W  
Мощ 1000 W

**Внимание: прибор должен использоваться только в целях, для которых он был сконструирован, то есть для приготовления пищи в домашних условиях. Использование прибора для каких-либо других целей считается использованием не по назначению, то есть представляющим опасность.**

# ПРАВИЛА ПОЛЬЗОВАНИЯ

## 1) ПОЛЬЗОВАНИЕ ГАЗОВЫМИ КОНФОРКАМИ

На передней панели над каждой ручкой имеется схема, указывающая, к какой конфорке она относится. После того как Вы откроете газовый кран сети или баллона, следует зажечь конфорки, как описано ниже:

### - ручной розжиг

Нажать и повернуть против часовой стрелки ручку, соответствующую используемой конфорке, установить ее в положение Максимум (большое пламя рис. 1 - 1/A) и поднести к конфорке зажженную спичку.

### - Электророзжиг

Нажать и повернуть против часовой стрелки ручку, соответствующую используемой конфорке, установить ее в положение Максимум (большое пламя рис. 1), затем нажать и отпустить кнопку розжига.

### - Автоматический электророзжиг

Нажать и повернуть против часовой стрелки ручку, соответствующую используемой конфорке, установить ее в положение Максимум (большое пламя рис. 1 - 1/A) и нажать ручку до упора.

### - Розжиг конфорок, оснащенных системой газ-контроль

Для розжига конфорок, оснащенных системой газ-контроль, следует повернуть против часовой стрелки ручку, соответствующую используемой конфорке, установить ее в положение Максимум (большое пламя рис. 1 - 1/A), пока она не сможет поворачиваться дальше, а затем нажать ручку и произвести розжиг, как описано выше.

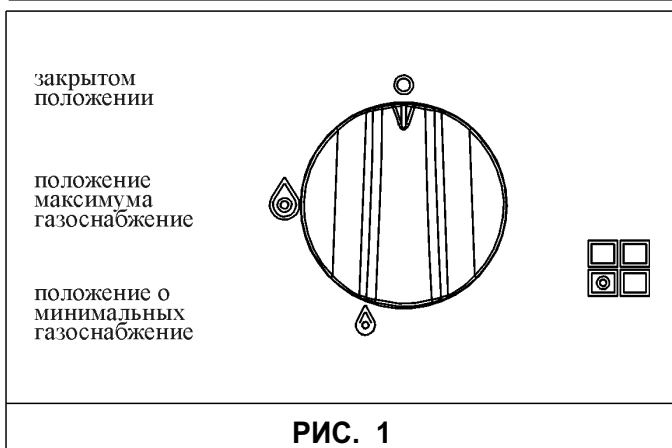
После возгорания пламени продолжайте нажимать ручку еще около 10 секунд.

### КАК ПОЛЬЗОВАТЬСЯ КОНФОРКАМИ

Чтобы добиться максимальной эффективности приготовления и экономии газа рекомендуется следовать нижеприведенным рекомендациям:

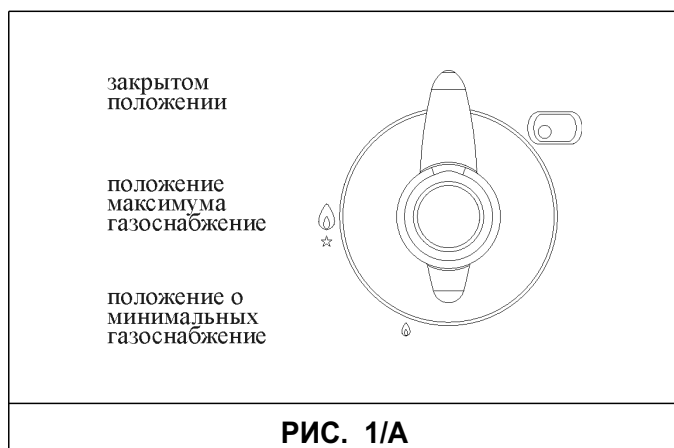
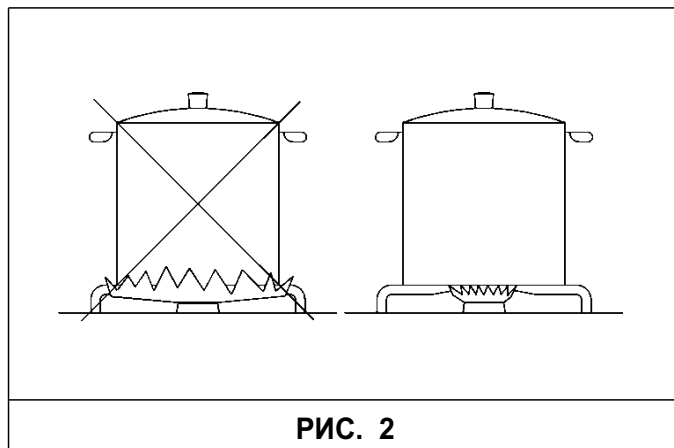
- для каждой конфорки используйте подходящие кастрюли (см. нижеследующую таблицу и рис. 2).
- После закипания переведите ручку в положение Минимум (маленькое пламя рис. 1 - 1/A).
- Пользуйтесь только кастрюлями с крышкой.
- Используйте сковороды только с плоским дном.

Конфорки	Мощность W	Ø Кастрюли см
«Тройная корона»	2800 ÷ 3100	24 ÷ 26
Скоростная	2700 ÷ 2800	20 ÷ 22
Полускоростная	1700	16 ÷ 18
Вспомогательная	1000	10 ÷ 14



## ВНИМАНИЕ:

- розжиг конфорок с предохранительной термопарой (системой "газ-контроль") можно произвести только если ручка установлена в положение Максимум (большое пламя рис. 1 - 1/A).
- При отключении электроэнергии конфорки можно разжечь при помощи спичек.
- Во время пользования газовыми или электрическими конфорками не оставляйте прибор без присмотра и следите, чтобы дети не находились вблизи него. Проследите, чтобы ручки кастрюль были повернуты в безопасном направлении, и следите за приготовлением блюд с использованием растительных масел и жиров, так как они могут воспламениться.
- Во время работы прибора не разбрызгивайте жидкость из аэрозольной упаковки.
- Перед тем как открыть крышку (если предусмотрена в данной модели), удалите с ее поверхности все попавшие туда остатки пищи. Если крышка изготовлена из стекла, при нагревании она может расколоться. Поэтому, перед тем как ее закрыть, следует выключить все конфорки и дать им остыть.
- Используйте только посуду с плоским дном.
- Не користуватися розпилювачими засобами (спреями) в момент роботи плити. Якщо робоча поверхня має кришку, перед тим, як відкрити її, необхідно прибрати харчові залишки, що можуть потрапити на її поверхню. Якщо кришка зі скла, при нагріванні вона може тріснути. Після відключення плити слід залишити її на деякий час відкритою для охолодження.



# ПРАВИЛА ПОЛЬЗОВАНИЯ

При использовании газовой варочной поверхности в помещении, где она установлена, образуется тепло и влажность.

Поэтому следует предусмотреть хорошую циркуляцию воздуха в помещении, не загораживать отверстия для естественной вентиляции (рис. 3) и включить вытяжку (рис. 4 и 5). При длительном и интенсивном пользовании прибором может возникнуть необходимость в дополнительной вентиляции, для чего надо будет открыть окно, или увеличить мощность вытяжки

(\*) ПРИТОК ВОЗДУХА: СМ. ГЛАВУ “УСТАНОВКА” (РАЗДЕЛЫ 5 И 6)

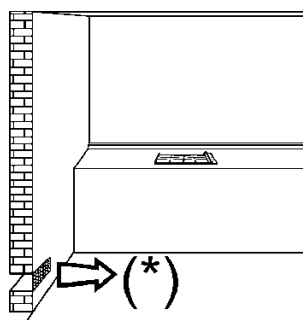


РИС. 3

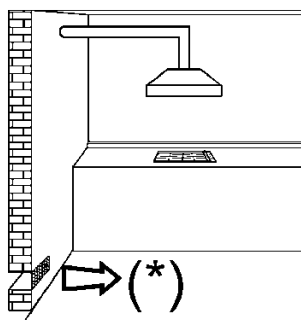


РИС. 4

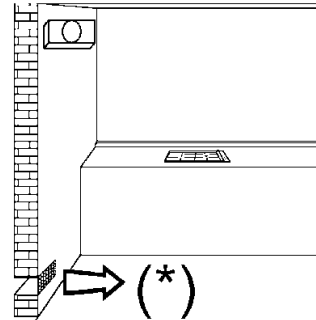


РИС. 5

# ИНСТРУКЦИЯ ДЛЯ ПОЛЬЗОВАТЕЛЯ ПО УХОДУ И ОЧИСТКЕ

## **ВНИМАНИЕ:**

*перед тем как приступить к каким-либо операциям по очистке, следует отключить прибор от газовой и электрической сети.*

## **2) РАБОЧАЯ ПОВЕРХНОСТЬ**

Если Вы хотите, чтобы поверхность плиты всегда блестела, а все остальные детали всегда были в хорошем состоянии (решетки, эмалированные крышки конфорок "С" рассекатели конфорок „Т” - см. (рис. 6), очень важно мыть их губкой после каждого использования, используя теплую воду с мылом. Затем их следует вымыть чистой водой и вытереть насухо.

Очистка должна производиться, после того как поверхность и все детали остынут. Нельзя пользоваться металлическими мочалками, использовать абразивные моющие порошки и разъедающие аэрозоли.

Не оставляйте надолго на поверхности прибора уксус, кофе, молоко, соленую воду и лимонный или томатный сок.

## **ПРЕДУПРЕЖДЕНИЕ:**

*при обратной установке деталей следует строго выполнять ниже следующие рекомендации:*

- *проверьте, чтобы отверстия рассекателей „Т” не были засорены (рис. 6).*
- *Проверьте, чтобы крышки конфорок „С” (рис. 6) были правильно установлены на своих местах. Правильно установленная крышка фиксируется на своем месте и не сдвигается.*
- *Решетка должна устанавливаться закругленными углами к внешним краям варочной поверхности.*
- *Если после сборки конфорок или спустя какое-то время становится трудно повернуть одну из ручек, не пытайтесь повернуть ее силой. Следует срочно обратиться в авторизованный сервисный центр, который произведет смазку или замену вентиля.*
- *Не используйте паровые очистители для очистки оборудования.*

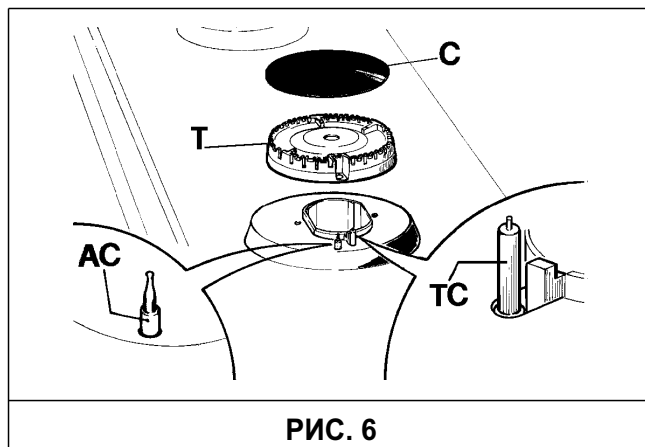


РИС. 6

# ИНСТРУКЦИЯ ДЛЯ УСТАНОВЩИКА

## ТЕХНИЧЕСКАЯ ИНФОРМАЦИЯ ДЛЯ УСТАНОВЩИКОВ

Установка, регулировка, переналадка и работы по текущему обслуживанию, перечисленные в данном разделе, должны выполняться только специально подготовленными специалистами. Изготовитель не несет ответственность за ущерб людям или имуществу, который может быть нанесен вследствие неправильной установки прибора.

Устройства безопасности или автоматической регулировки приборов в течение срока их службы могут быть модифицированы только производителем или авторизованным поставщиком.

### 3) ВСТРАИВАНИЕ ВАРОЧНОЙ ПОВЕРХНОСТИ

После снятия наружной упаковки и внутренних упаковочных элементов для подвижных деталей проверьте внешний вид и комплектность прибора. В случае сомнений не пользуйтесь прибором. Для решения вопросов по претензиям обратитесь в торгующую организацию.

**Детали упаковки (картон, пластиковые мешки, пенопласт и т. д.) не следует оставлять в местах доступных для детей, поскольку они представляют собой потенциальный источник опасности.**

На поверхности рабочего стола следует сделать прямоугольное отверстие для встраивания варочной поверхности, размеры которого приведены на рис. 7. Предварительно следует проверить соответствие минимальных допусков между поверхностью, боковой и задней стенками. Подвесные полки или вытяжки следует устанавливать на высоте не менее 760 см от поверхности прибора (см. рис. 7 и 8).

В соответствии с действующими нормами газовой безопасности полностью газовые и комбинированные приборы относятся к 3 классу и на них распространяются все нормы безопасности, предусмотренные для этих приборов.

### 4) КРЕПЛЕНИЕ ВАРОЧНОЙ ПОВЕРХНОСТИ

Прибор снабжен специальной прокладкой, предназначенной для предотвращения попадания жидкости внутрь мебели. Для правильной установки прокладки просим тщательно выполнять приведенные ниже инструкции:

- снимите полоски прокладки с держателей, следя, чтобы от прокладки не оторвалась прозрачная защитная бумага.
- Переверните рабочую поверхность. Правильно расположите прокладку "Е" (рис. 9) под краями рабочей поверхности таким образом, чтобы внешняя сторона прокладки точно совпадала с внешним краем рабочей поверхности. Край полосок должны совпадать, не выступая друг над другом.
- Наложите прокладку на рабочую поверхность, равномерно распределив ее пальцами. Снимите с прокладки полоску защитной бумаги и вставьте рабочую поверхность в подготовленное в мебели отверстие.
- Закрепите рабочую поверхность скобами "S", совместив их выпуклую часть с прорезями в нижней части "H" и прикрутив винтами "F" (см. рис. 10).
- Во избежание случайного соприкосновения с горячей варочной панелью во время проведения работ, необходимо установить деревянную прокладку, прикрученную болтами на минимальном расстоянии 60 мм от верха (см рис. 7).

### РАЗМЕРЫ, ПРЕДУСМОТРЕННЫЕ ДЛЯ ВСТРАИВАНИЯ РАБОЧЕЙ ПОВЕРХНОСТИ (мм)

	A	B	C	D	E
4F	553	473	63.5	63.5	100 мин.

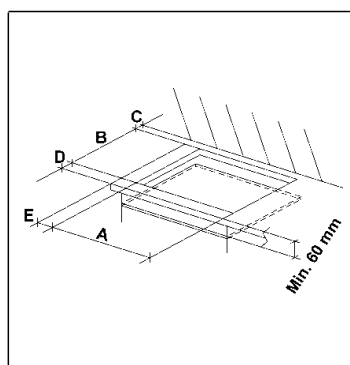


РИС. 7

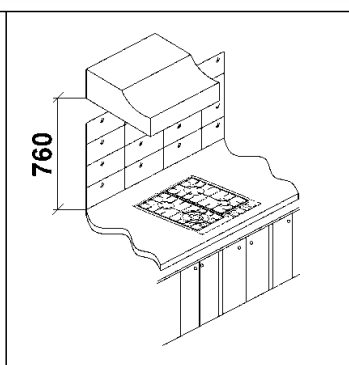


РИС. 8

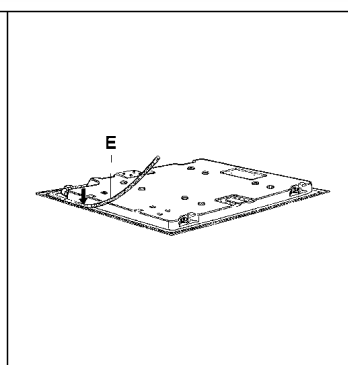


РИС. 9

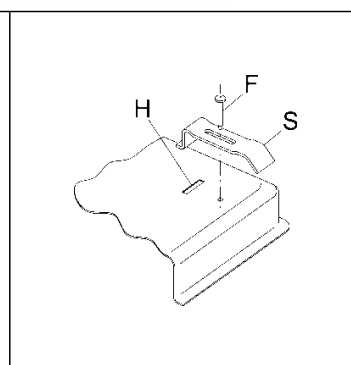


РИС. 10

# ИНСТРУКЦИЯ ДЛЯ УСТАНОВЩИКА

## **ВАЖНАЯ ИНФОРМАЦИЯ ДЛЯ УСТАНОВЩИКА**

*Боковые стенки не должны превышать по высоте варочную поверхность. Кроме того, задняя стенка, прилегающие и окружающие поверхности должны быть изготовлены из термостойкого материала, выдерживающего 65 К.*

*Клей, используемый для крепления ламината к мебели, должен выдерживать температуру не менее 150 °С, чтобы избежать отслоения покрытия.*

*Комбинированные приборы должны устанавливаться и использоваться в помещениях с постоянной вентиляцией в соответствии с действующими нормами.*

*Данный прибор не соединен с оборудованием для удаления продуктов горения. Тем не менее, он должен быть подсоединен в соответствии с существующими нормами. Особое внимание следует уделить нижеприведенным инструкциям по вентиляции и воздухоочистке.*

## **5) ВЕНТИЛЯЦИЯ ПОМЕЩЕНИЙ**

Для правильного функционирования прибора необходимо, чтобы помещение, где он устанавливается, постоянно вентилировалось. Количество воздуха должно быть достаточным для нормального сжигания газа и вентиляции помещения объемом 20 м<sup>3</sup>. Естественный приток воздуха должен происходить напрямую через вентиляционные отверстия в стене, выходящие наружу и имеющие сечение не менее 100 см<sup>2</sup> (см. рис. 3). Эти отверстия должны быть расположены таким образом, чтобы доступ воздуха в них всегда оставался открытым.

*Разрешается также применение непрямой вентиляции посредством вытяжки воздуха из помещений, прилегающих к кухне, при соблюдении действующих норм.*

## **6) РАЗМЕЩЕНИЕ И ВЕНТИЛЯЦИЯ ПРИБОРА**

Продукты сгорания, образующиеся при готовке на газовых плитах должны обязательно удаляться при помощи вытяжек, соединенных с вентиляционными трубопроводами, дымоходами или с отверстиями, выходящими наружу (см. рис. 4). Если нет возможности использовать вытяжку, допускается использование вентилятора, устанавливаемого на окне, или на выходящей на улицу стене, который должен включаться одновременно с прибором (см. рис. 5), при этом обязательно должны соблюдаться нормы вентиляции помещений.

# ИНСТРУКЦИЯ ДЛЯ УСТАНОВЩИКА

## 7) ПОДСОЕДИНЕНИЕ ГАЗА

*Перед тем как приступить к подсоединению прибора, следует проверить соответствие данных, указанных на маркировочной табличке характеристикам газовой сети.*

*Эта табличка находится в нижней части корпуса прибора.*

*В табличке, приведенной настоящей инструкции и на маркировочной табличке, находящейся в нижней части корпуса указаны условия регулировки прибора: тип газа и рабочее давление.*

*Если используется магистральный газ, прибор может быть подсоединен к сети следующим образом:*

o при помощи гибкой несварной трубы из нержавеющей стали, длиной максимум 2 м с уплотнительными прокладками. **ВНИМАНИЕ:** Проверьте, чтобы после установки труба не соприкасалась с подвижными частями мебели, в которую встраивается прибор (например, ящиками), и не пережималась.

o При помощи жесткой стальной трубы, с резьбовыми соединениями, в соответствии с нормами EN 10226.

*Если используется сжиженный газ из баллона, прибор, куда газ подается при помощи регулятора давления, должен подсоединяться следующим образом:*

o при помощи гибкой несварной трубы из нержавеющей стали, длиной максимум 2 м с уплотнительными прокладками.

o Проверьте, чтобы после установки труба не соприкасалась с подвижными частями мебели, в которую встраивается прибор (например, ящиками), и не пережималась. Рекомендуется использовать специальный переходник, облегчающий соединение с держателем регулятора давления, установленным на баллоне.

## **ВНИМАНИЕ:**

*по завершении установки проверьте герметичность соединений, для чего следует применять только мыльный раствор. Ни в коем случае не используйте для проверки открытое пламя.*

*Впускной патрубок прибора – резьба 1/2" в соответствии с нормами EN 10226.*

*Данный прибор соответствует предписаниям следующих директив Европейского Союза по газовой безопасности:*

*- СЕЕ 90/396 + 93/68.*



# ИНСТРУКЦИЯ ДЛЯ УСТАНОВЩИКА

## 8) ЭЛЕКТРИЧЕСКОЕ ПОДСОЕДИНЕНИЕ

**Электрическое подсоединение должно производиться в соответствии с действующими нормами.**

Перед тем как производить подсоединение, проверьте, чтобы:

- электрооборудование и розетки соответствовали максимальной мощности прибора (см. опознавательную табличку в нижней части корпуса прибора).
- Розетка или электрооборудование были надежно заземлены в соответствии с действующими нормами. В случае несоблюдения этих норм производитель снимает с себя всякую ответственность.

Если подсоединение к электросети производится через розетку:

- подсоединить к подводящему кабелю „С” (рис. 11), соответствующую указанной на опознавательной табличке потребляемой мощности вилку, если таковая не предусмотрена в комплекте.
- Подсоедините провода, следя за соблюдением нижеприведенных соответствий (рис. 11):

**Буква L (фаза) = коричневый провод;**

**Буква N (ноль) = синий провод;**

**Символ  (земля) = желто-зеленый провод.**

- Подводящий кабель должен располагаться таким образом, чтобы не подвергаться нагреву, превышающему 75 К.
- Не следует использовать для подсоединения удлинители, переходники или тройники, поскольку это может привести к опасному перегреву.
- Вывод должен быть достигаем после встраивания.

**Если подсоединение производится непосредственно к электрической сети:**

- между прибором и сетью следует установить многополюсный выключатель, соответствующий потребляемой мощности прибора, с минимальным размыканием контактов 3 мм.
- Помните, что провод заземления не должен прерываться выключателем.
- Электрическое подсоединение может также быть защищено высокочувствительным дифференциальным выключателем.

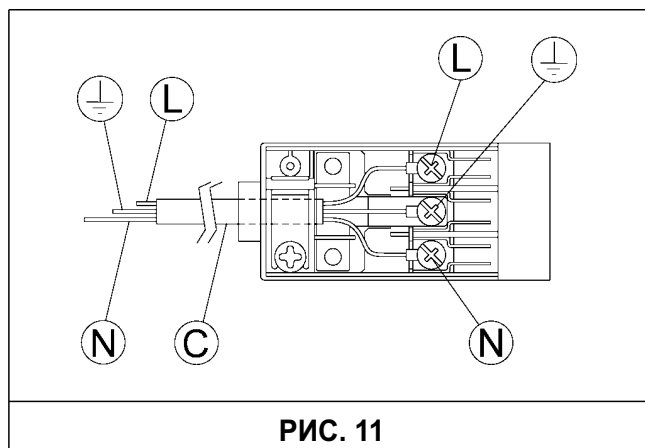
Настоятельно рекомендуется подсоединить соответствующий провод «земля» желто-зеленого цвета к надежному заземляющему устройству.

### **ПРИМЕЧАНИЕ:**

**все приборы сконструированы и изготовлены в соответствии с европейскими нормами EN 60 335-1, EN 60 335-2-6 и EN 60 335-2-102 с соответствующими изменениями и дополнениями.**

**Данный прибор соответствует предписаниям следующих директив Европейского Союза:**

- СЕЕ 2004/108/СЕ по электромагнитной безопасности.
- СЕЕ 2006/95 по электробезопасности.



# ИНСТРУКЦИЯ ДЛЯ УСТАНОВЩИКА

## 9) УСТАНОВКА ВАРОЧНЫХ ПОВЕРХНОСТЕЙ, ОСНАЩЕННЫХ ЭЛЕКТРОРОЗЖИГОМ С ЭЛЕМЕНТОМ ПИТАНИЯ

После снятия наружной упаковки и внутренних упаковочных элементов для подвижных деталей проверьте внешний вид и комплектность прибора. В случае сомнений не пользуйтесь прибором. Для решения вопросов по претензиям обратитесь в торгующую организацию.

**Детали упаковки (картон, пластиковые мешки, пенопласт и т. д.) не следует оставлять в местах доступных для детей, поскольку они представляют собой потенциальный источник опасности.**

На поверхности рабочего стола следует сделать прямоугольное отверстие для встраивания варочной поверхности, размеры которого приведены на рис. 7. Предварительно следует проверить соответствие минимальных допусков между поверхностью, боковой и задней стенками. Подвесные полки или вытяжки следует устанавливать на высоте не менее 760 см от поверхности прибора (см. рис. 7 - 8).

**В соответствии с действующими нормами газовой безопасности полностью газовые и комбинированные приборы относятся к 3 классу и на них распространяются все нормы безопасности, предусмотренные для этих приборов.**

## 10) КРЕПЛЕНИЕ ВАРОЧНОЙ ПОВЕРХНОСТИ

Прибор снабжен специальной прокладкой, предназначенной для предотвращения попадания жидкости внутрь мебели. Для правильной установки прокладки просим тщательно выполнять приведенные ниже инструкции:

- снимите полоски прокладки с держателей, следя, чтобы от прокладки не оторвалась прозрачная защитная бумага.
- Переверните рабочую поверхность, Правильно расположите прокладку «Е» (рис. 9) под краями рабочей поверхности таким образом, чтобы внешняя сторона прокладки точно совпадала с внешним краем рабочей поверхности. Края полосок должны совпадать, не выступая друг над другом.
- Открутите колпачок «Т» (см. рис. 12) и вставьте элемент питания (батарейку) на 1,5 В (в комплекте с прибором не поставляется), так чтобы «+» был обращен вниз. Закрутите колпачок.
- Наложите прокладку на рабочую поверхность, равномерно распределив ее пальцами. Снимите с прокладки полоску защитной бумаги и вставьте рабочую поверхность в подготовленное в мебели отверстие.
- Закрепите рабочую поверхность скобами «S», совместив их выпуклую часть с прорезями в нижней части «Н» и прикрутив винтами «F» (см. рис. 10).
- Во избежание случайного соприкосновения с горячей варочной панелью во время проведения работ, необходимо установить деревянную прокладку, прикрученную болтами на минимальном расстоянии 60 мм от верха (см рис. 7).

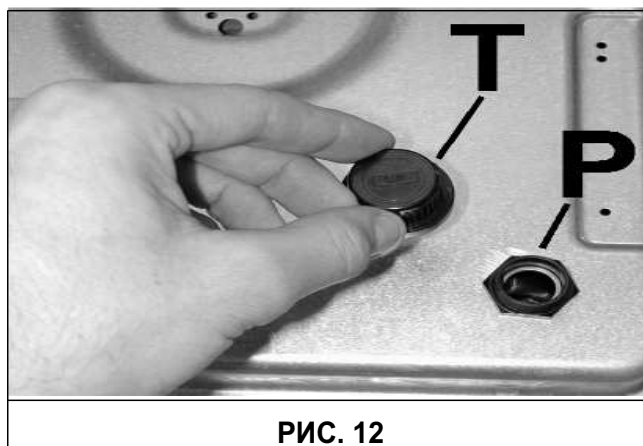


РИС. 12

# РЕГУЛИРОВКА

*Перед тем как приступить к работам по регулировке, необходимость в которых может возникнуть при установке, или при переналадке прибора следует отключить прибор от сети.*

*По окончании регулировки или предварительной регулировки следует восстановить пломбы.*

*Производить регулировку первичного потока воздуха на наших конфорках не обязательно.*

## 11) РЕГУЛИРОВКА ВЕНТИЛЕЙ

*Регулировка «Минимума» выполняется следующим образом:*

- зажгите конфорку и установите ручку в положение «Минимум» (маленькое пламя рис. 1).
- Снимите ручку вентиля «М» (рис. 13), которая просто надевается на стержень и больше ничем не закреплена.

- Вставьте маленькую отвертку «D» в отверстие «С» (рис. 13) и поворачивайте вправо или влево стопорный винт, до тех пор, пока пламя конфорки не отрегулируется до соответствующего положению «Минимум».

Проверьте, чтобы при быстром переходе из положения «Максимум» в положение «Минимум» пламя не гасло.

*Подразумевается, что вышеописанная регулировка производится только с конфорками, предназначенными для газа типа G20, в то время как при регулировке конфорок для газа типа G30 винт должен быть закручен до конца (по часовой стрелке).*

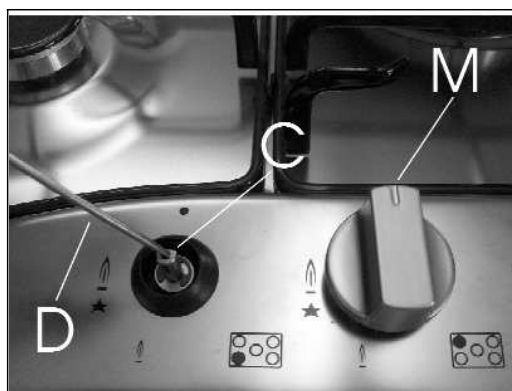


РИС. 13

# ПЕРЕНАЛАДКА

## 12) ЗАМЕНА ЖИКЛЕРОВ

Конфорки можно приспособить к различным типам газа путем установки жиклеров, соответствующих тому типу газа, который вы используете. Жиклеры прилагаются в комплекте или приобретаются в авторизованных сервисных центрах. Для замены жиклеров следует снять рассекатели, при помощи торцевого ключа „В” открутить жиклер „А” (см. рис. 14) и заменить его на жиклер, соответствующий типу используемого газа.

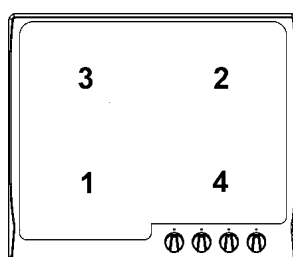
Жиклер рекомендуется прикрутить потуже.

**После того как мастер произвел вышеописанную переналадку, ему следует приступить к регулировке минимума, в**

**соответствии с инструкциями, приведенными в разделе 11. Затем следует установить пломбу на регулировочных винтах и прикрепить к прибору взамен ранее имевшейся новую табличку, соответствующую новой регулировке газа, произведенной на приборе. Эта табличка находится в пакете с запасными форсунками.**

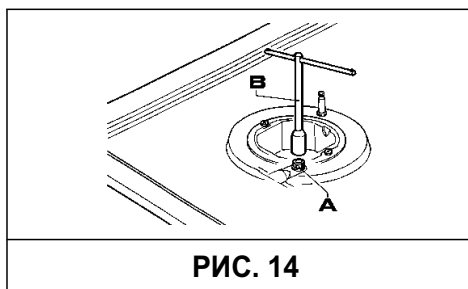
Для удобства установщика ниже приводим таблицу со следующими данными: расход газа, мощность конфорок, диаметр жиклеров и рабочее давление для разных типов газа.

## РАСПОЛОЖЕНИЕ КОНФОРОК



## ТАБЛИЦА

Конфорки		Газ	Рабочее давление мбар	СПОЖИВАНИЯ (МН.)		Диаметр жиклеров 1/100 mm	Мощность Вт	
№	НАЗВАНИЕ			г/ч	л/ч		Мин	Макс
1	«тройная корона»	G30 - Сжиженный	30	225		85	1400	3100
		G20 - Природный	13			128 Y	1400	2800
		G20 - Природный	20			121 Y	1400	3100
2	Скоростная	G30 - Сжиженный	30	196		80	800	2700
		G20 - Природный	13			126 Y	800	2700
		G20 - Природный	20			117 S	800	2800
3	Полускоростная	G30 - Сжиженный	30	124		65	550	1700
		G20 - Природный	13			102 Y	550	1700
		G20 - Природный	20			97 Z	550	1700
4	Вспомогательная	G30 - Сжиженный	30	73		50	450	1000
		G20 - Природный	13			85 X	450	1000
		G20 - Природный	20			95	72 X	450



# ТЕКУЩЕЕ ОБСЛУЖИВАНИЕ

*Перед тем как приступить к выполнению какой-либо операции по текущему обслуживанию, следует перекрыть газ и отключить прибор от электросети.*

## 13) ЗАМЕНА ДЕТАЛЕЙ

Для замены деталей, расположенных во внутренней части прибора, следует снять решетки и конфорки, для этого надо открутить винты крепления конфорок "V" (рис. 15), открутить винты, расположенные на нижней части рабочей поверхности, снять ручки, а затем снять верхнюю панель.

После выполнения вышеописанных операций можно заменять конфорки (рис. 16), вентили (рис. 17) и детали электрооборудования (рис. 18).

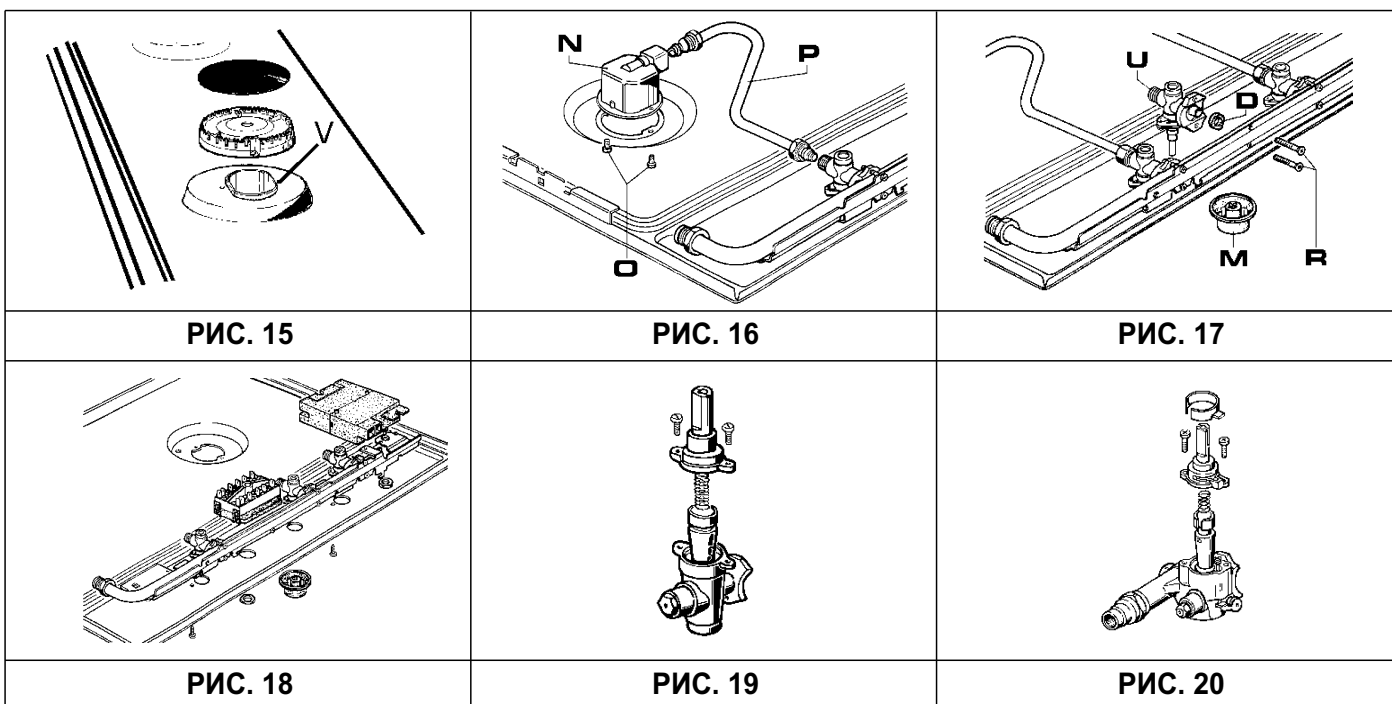
Рекомендуется менять прокладки "D" при каждой замене вентиля, чтобы обеспечить полную герметичность между корпусом и рампой.

## Смазка вентиля (см. рис. 19 - 20)

Если становится трудно поворачивать вентиль, следует незамедлительно произвести его смазку, в соответствии со следующими инструкциями:

- выньте корпус вентиля.
- Очистите конус и гнездо, в которое он вставляется тряпкой, смоченной растворителем.
- Нанесите на конус небольшое количество соответствующей смазки.
- Вставьте конус в гнездо и поверните несколько раз, затем снова выньте, удалите излишки смазки и проверьте, чтобы отверстия для газа не были забиты смазкой.
- Установите все детали на место в обратном порядке.
- Проверьте герметичность при помощи мыльного раствора. **Запрещается использовать для этих целей открытое пламя.**

Для облегчения работ по техническому обслуживанию далее приводится таблица с типами и сечениями подводящих кабелей.



## ТЕКУЩЕЕ ОБСЛУЖИВАНИЕ

### 14) ЗАМЕНА ЭЛЕМЕНТОВ ПИТАНИЯ

Для замены элементов питания (см. рис. 21) следует выполнить следующие операции:

- открутите колпачок «Т» и выньте использованную батарейку.
- Вставьте новую батарейку на 1,5 В, так чтобы «+» был направлен вниз.
- Закрутите колпачок «Т».
- Установите на место все съемные детали.

### **ВНИМАНИЕ:**

*батарейки содержат вещества, оказывающие вредное воздействие на окружающую среду. Поэтому их следует выбрасывать в специальные контейнеры. В случае утилизации варочной поверхности после прекращения ее использования не забудьте вынуть все батарейки.*

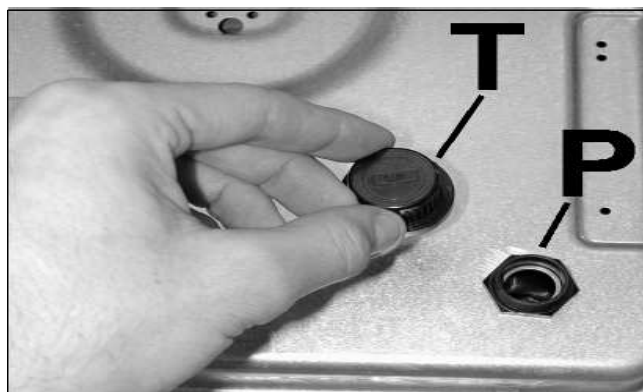


РИС. 21

# ТЕКУЩЕЕ ОБСЛУЖИВАНИЕ

## ТИПЫ И СЕЧЕНИЯ ПОДВОДЯЩИХ КАБЕЛЕЙ

ТИП ВАРОЧНОЙ ПОВЕРХНОСТИ	ТИП КАБЕЛЯ	ОДНОФАЗНОЕ ПИТАНИЕ
Газовая	H05 RR-F	Сечение 3 x 0.75 мм <sup>2</sup>

### **ВНИМАНИЕ!!!**

*В случае замены подводщего кабеля провод заземления следует оставлять длиннее проводов фазы (см. рис. 22), кроме того следует соблюдать правила, приведенные в разделе 8.*

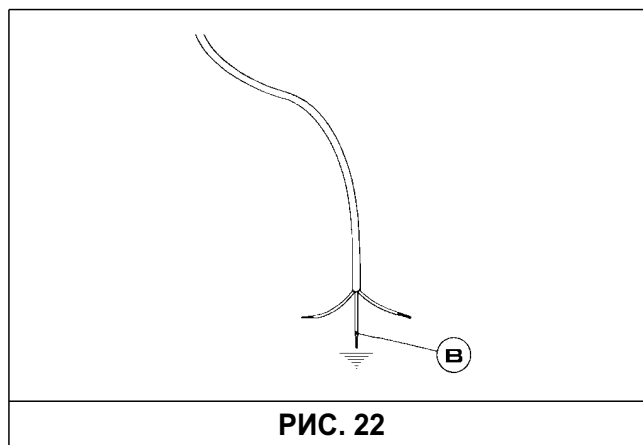


РИС. 22

# ТЕХНИЧЕСКИЕ ДАННЫЕ, ПРИВЕДЕННЫЕ НА МАРКИРОВОЧНОЙ ТАБЛИЧКЕ

## 4 КОНФОРОК

КАТЕГОРИЯ = II<sub>2</sub>H<sub>3</sub>+

G30 - Сжиженный = 30 mbar

G20 - Природный = 13 mbar

G20 - Природный = 20 mbar

$\Sigma Q_n$  Общ. ном. мощность = 8.20 kW

$\Sigma Q_n$  L.P.G. = 618 g/h

НАПРЯЖЕНИЕ = 220 – 230 V ~

ЧАСТОТА = 50 Hz



# ОТМЕТКИ РЕГУЛИРОВКИ ПРИБОРА

# ТЕХНИЧЕСКОЕ ОБСЛУЖИВАНИЕ И ЗАПАСНЫЕ ЧАСТИ

Перед отгрузкой с завода-производителя этот прибор был испытан и отрегулирован опытными специалистами, чтобы обеспечить наилучшие результаты при его использовании.

Оригинальные запасные части можно найти только в наших авторизованных сервисных центрах.

Любой ремонт или регулировка, в которых возникнет необходимость, должны производиться крайне внимательно и осторожно персоналом, имеющим специальную подготовку и лицензию на производство соответствующих работ.

Поэтому рекомендуем Вам обращаться в ближайший авторизованный сервисный центр, адрес которого Вы найдете в гарантийной книжке. При обращении в сервисный центр сообщите марку, модель, заводской номер и характер неисправности вашего бытового прибора. Соответствующая информация воспроизведена на опознавательной табличке, укрепленной в нижней части прибора а также на упаковочной этикетке.

Эта информация позволит специалисту сервисного центра подготовить необходимые запасные части и обеспечить своевременный и целенаправленный ремонт. Рекомендуется записать эти данные, чтобы всегда иметь их под рукой:

**МАРКА:** .....

**МОДЕЛЬ:** .....

**ЗАВОДСКОЙ НОМЕР:** .....

## Teka Subsidiaries

Country	Subsidiary	Address	City	Phone
<b>Australia</b>	Teka Australia Pty Ltd	Normanby Business Park, 45	Notting Hill, 3168 Victoria	+61 3 9550 6100
<b>Austria</b>	Küppersbusch Austria	Eitnergasse, 13	1231 Wien	+43 1 86 68022
<b>Belgium</b>	Küppersbusch Belgium S.P.R.L.	Z.3 Doornveld 121	B-1731 Zellik	+32 2 466 8740
<b>Bulgaria</b>	Teka Bulgaria EOOD	Bvd. Tzankov 59-63	1784 Sofia	+35 92 97 68 330
<b>Chile</b>	Teka Chile S.A.	Avd El Retiro Parque los Maitenes, 1237. Parque Enea	Pudahuel, Santiago de Chile	+ 56 (2) 438 6000
<b>China</b>	Teka International Trading (Shanghai) Co. Ltd.	Room 2204, Wen Ji Building, No. 66 Shaanxi Road North	Jing'an District, 200041 Shanghai	+86 21 511 688 41
<b>Czech Republic</b>	Teka CZ S.R.O.	V Holesovickách, 593	182 00 Praha 8 - Liben	+420 284 691 940
<b>Denmark</b>	Juvél A/S	Avedøreholmen, 95	2650 Hvidovre	+45 363 40 288
<b>Ecuador</b>	Teka Ecuador S.A.	Parque Ind. California 2, Via a Daule Km 12	Guayaquil	+593 4 2100 311
<b>Germany</b>	Teka Küchentechnik GmbH	Sechsheldener Str. 122	35708 Haiger	+49 2771 3950
<b>Great Britain</b>	Teka Products Ltd.	177 Milton Park	OX14 4SE Milton, Abingdon	+44 1235 86 1916
<b>Greece</b>	Teka Hellas A.E.	Thesi Roupaki - Aspropyrgos	193 00 Athens	+30 2109760283
<b>Hungary</b>	Teka Hungary Kft.	Bajcsy Zsilinszky u. 53	1065 Budapest	+36 13542110
<b>Indonesia</b>	PT Teka Buana	Tedja Buana Building, Jalan Menteng Raya, 29	10340 Jakarta	+62 213905274
<b>Italia</b>	Teka Italia S.P.A.	Via le Lame, 15	03100 Frosinone	+39 077 58 98 271
<b>Malaysia</b>	Teka Küchentechnik (Malaysia) Sdn Bhd	10 Jalan Kartunis U1/47, Temasya Park, Off Glenmarie	40150 Shah Alam, Selangor Darul Ehsan	+603 7620 1600
<b>Mexico</b>	Teka Mexicana S.A. de C.V.	Ferrocarril 200, Esquina Norte 29, Col. Moctezuma	15500 Mexico D.F.	+52 555 133 0493
<b>Morocco</b>	Teka Maroc S.A.	Casablanca au 73,	BD. My. Slimane, 33.	+212 22 674 462
<b>Netherlands</b>	Teka B.V.	Wijkermeerstraat, 34	2131 HA Hoofddorp	+ 31 23 5656 470
<b>Norway</b>	Intra, A.S	Storsand	7563 Malvik	+47 73 98 01 00
<b>Pakistan</b>	Küppersbusch -Teka Pakistan (Pvt) Ltd	84 B1, off M.M. Alam Road	Gulberg III, Lahore	+92 42 5757 676
<b>Poland</b>	Teka Polska Sp. ZO.O.	ul. 3-go Maja 8	05-800 Pruszków	+48 22 738 32 70
<b>Portugal</b>	Teka Portugal S.A.	Estrada da Mota - Apdo 533	3834-909 Ilhavo, Aveiro	+35 1234 329500
<b>Romania</b>	S.C. Teka Küchentechnik Romania S.R.L.	Sector 1, B-dul Ficusului nr.40	Bucarest	+40 212 33 44 50
<b>Russia</b>	Teka Rus LLC	Barklaya str. 6, bld. 3, Barklay plaza center, office 402	121087 Moscow â™™ Russia	+7 495 64 500 64
<b>Singapore</b>	Teka Singapore PTE Ltd	Avenue Clemenceau,83, 01-33/34 UE Square	239920 Singapore	+65 673 42 415
<b>Spain</b>	Teka Industrial, S.A.	C/ Cajo,17	39011 Santander	+34 942 355050
<b>Sweden</b>	Intra Mölntorp AB	Säbyvägen, 8	734 93 Kolbäck	+46 220 403 00
<b>Thailand</b>	Teka (Thailand) Co. Ltd.	Golden Pavillion, 4th floor, 153/3 Soi Mahardlekluang, 1	Rajdamri Rd., Pathumwan, 10330 Bangkok	+662 652 2999
<b>Turkey</b>	Teka Teknik Mutfak Aletleri Sanayi Ve	Büyükdere Cad. 24/13	34394 Mecidiyeköy, Istanbul	+90 212 288 3134
<b>Ukraine</b>	Teka Ukraine LLC	Velyka Zhytomyrska Str. 10, of.1	01025 Kiev	+380 44 49 606 80
<b>United Arab Emirates</b>	Teka Middle East Fze	Building LOB 16, Office 417	P.O. Box 18251 Dubai	+971 4 887 2912
<b>United Arab Emirates</b>	Teka Küchentechnik U.A.E LLC	Mez Floor,in Khedia Centre Al Garhoud	Deira, P.O. Box 35142 Dubai	+971 4 283 30 47
<b>USA</b>	Teka USA Inc.	1883 Massaro Boulevard	Tampa, Florida 33619	+1 813 288 8820
<b>Venezuela</b>	Teka Andina S.A.	Ctra. Petare-Santa Lucia, km 3 (El Limoncito)	1070 Caracas	+58 212 291 2821
<b>Vietnam</b>	TEKA Vietnam Co., Ltd.	185 Dien Bien Phu Street, 8th Floor	Dakao Ward, District 1, Hochiminh	+84 83 82 58 746



"for further information and updated contact addresses, please refer to the corporate website"