

SUPRA

Руководство по эксплуатации

МИКРОВОЛНОВАЯ ПЕЧЬ
MWS-2125MW



Уважаемый покупатель!

Благодарим Вас за приобретение микроволновой печи SUPRA.

Мы рады предложить Вам изделия, разработанные и изготовленные в соответствии с высокими требованиями к качеству, функциональности и дизайну. Мы уверены, что Вы будете довольны приобретением изделия от нашей фирмы.

Пожалуйста, внимательно изучите настоящее Руководство. Оно содержит важные указания по безопасности, эксплуатации микроволновой печи и по уходу за ней. Позаботьтесь о сохранности настоящего «Руководства по эксплуатации» и, если микроволновая печь перейдет к другому хозяину, передайте его вместе с прибором.

Содержание

Указания по технике безопасности.....	4
Комплектация.....	5
Установка печи	6
Устройство микроволновой печи	7
Пользование печью	8
- приготовление в режиме микроволн	9
Рекомендации по приготовлению	9
- разморозка по весу.....	9
Рекомендации по размораживанию.....	9
Выбор посуды	10
Чистка и уход	12
Возможные неполадки и способы их устранения.....	12
Безопасная утилизация	12
Технические характеристики.....	13

УКАЗАНИЯ ПО ТЕХНИКЕ

БЕЗОПАСНОСТИ

!!!Убедитесь в том, что напряжение, указанное на микроволновой печи, соответствует напряжению электросети. Используемое напряжение указано на задней стенке микроволновой печи.

- Печь предназначена только для приготовления и разогрева пищи в домашних условиях. Использование печи по иному назначению может привести к травмам и повреждению Вашего имущества. Не используйте ее для сушки белья, бумаги или других непищевых продуктов или для стерилизации.

- Не позволяйте детям использовать печь без вашего присмотра. Не разрешайте детям играть с ней и не оставляйте маленьких детей вблизи печи без присмотра.

- Не используйте печь, если дверца или защелки дверцы имеют повреждения.

- Если печь неисправна, не пытайтесь отремонтировать ее самостоятельно, обращайтесь в авторизованные сервисные центры.

- Не разогревайте жидкости и продукты в контейнерах и упаковках с плотно закрытой крышкой.

- Для приготовления или разогрева в печи используйте только специальную посуду.

- В случае возгорания внутри печи немедленно отключите печь от электросети. При этом огонь погаснет.

ВНИМАНИЕ!

Ни в коем случае не открывайте дверцу и не используйте воду для тушения огня!

- При нагревании в микроволновой печи жидкостей может произойти перегрев жидкости выше точки кипения с задержкой ее вскипания. Это означает, что внезапное бурное вскипание жидкости может произойти после того, как Вы вынете емкость из печи. В результате Вы можете получить ожог.

- Будьте аккуратны при вынимании посуды, так как существует опасность внезапного бурного вскипания жидкости.

- Будьте внимательны при разогреве детского питания. Проверьте температуру детского питания перед кормлением ребенка.

- Не рекомендуется разогревать и готовить в ми-

кроволновой печи яйца целиком, они могут взорваться даже в конце приготовления, когда печь перестанет нагревать.

- Для удаления загрязнений с поверхности дверцы и внутренней поверхности печи используйте только мягкие, неабразивные моющие средства и губку или мягкую ткань.

- Регулярно производите очистку камеры печи от крошек и остатков продуктов. Рекомендуется содержать печь и уплотнительную прокладку дверцы в чистоте. Не соблюдение этого правила может привести к повреждению поверхности печи, что в свою очередь может сказаться на сроке эксплуатации печи или привести к возникновению опасной ситуации.

- Запрещается использовать микроволновую печь для разогревания растительного масла и жиров, так как их температуру трудно контролировать.

- Если сетевой шнур поврежден, во избежание несчастного случая он должен быть заменен работником сервисного центра.

При эксплуатации микроволновой печи соблюдайте следующие правила:

1. Не используйте микроволновую печь без стеклянного подноса.
2. Не включайте пустую печь. Это может привести к выходу печи из строя.
3. Не храните воспламеняющиеся предметы в печи, например, бумагу, рецепты и т.п.
4. Кожуру картофеля, яичный желток или пленку печени перед приготовлением следует проткнуть вилкой.
5. Не готовьте пищу непосредственно на стеклянном подносе. Перед приготовлением продукты необходимо поместить в специальную посуду.
6. Используйте посуду для микроволновой печи согласно инструкции:

- не используйте металлическую посуду, посуду с металлическими ручками

или с металлическим ободком;

- не используйте металлические столовые приборы;

- не используйте столовую посуду с металлической отделкой;

- не используйте пластиковые контейнеры с плотно закрытой крышкой;

- не используйте эмалированную посуду;

- не используйте бутылки с узким горлышком;

- используйте сосуды, которые шире сверху, чем в

основании;

- используйте только специальные термометры для микроволновой печи.

7. Не пытайтесь зажаривать продукты в микроволновой печи.

8. Пожалуйста, помните о том, что микроволновая печь нагревает продукты сильнее, чем сам контейнер, в котором они находятся. При извлечении контейнера из печи, помните, что пища/жидкость выделяет пар.

9. Всегда следует проверять температуру готовой пищи, особенно если вы готовите ее для детей; исходя из этого, никогда не следует употреблять пищу сразу после разогрева, ее нужно оставить на несколько минут или помешать, чтобы температура продукта успела выровняться.

10. Жидкие продукты, содержащие жиры, например, бульон, следует оставить на 30-60 секунд в печи после выключения. За это время жидкость сбалансируется, что позволит избежать её вскипания при помещении в жидкость ложки.

11. При приготовлении, помните, что есть продукты, которые нагреваются очень быстро, например пудинги, джем или начинка для пирога. Для разогрева или приготовления продуктов с высоким содержанием жира или сахара не используйте пластиковые контейнеры – они могут быть повреждены излишне накалившимся продуктом.

12. Для извлечения посуды из печи используйте толстые рукавицы.

13. Для предотвращения воспламенения в печи:

- не готовьте пищу слишком долго;

- удаляйте с упаковки полуфабрикатов бумажные ручки перед тем, как поместить ее в печь;

!!! При нагреве в печи пищевых продуктов в посуде из легковоспламеняющихся материалов, таких как пластик или бумага, необходимо наблюдать за печью, чтобы не допустить возгорания

14. При приготовлении пищи в микроволновой печи нахождение детей, беременных женщин, лиц с имплантированными медицинскими приборами, например, кардиостимуляторами на расстоянии меньше 50 см от неё не желательно.

15. При повреждении шнура питания во избежание опасности его должен заменить квалифицированный персонал авторизованного сервис-

ного центра.

16. При нагреве в печи пищевых продуктов в посуде из легковоспламеняющихся материалов, таких как пластик или бумага, необходимо наблюдать за печью, чтобы не допустить возгорания, при нагреве напитков с помощью микроволн может иметь место последующее бурное кипение, поэтому необходимо проявлять внимание и осторожность при обращении с емкостями.

ВНИМАНИЕ!

При повреждении дверцы или дверных уплотнений с печью работать нельзя до тех пор, пока квалифицированный специалист не устранил неисправность.

Во избежание опасности повышенной утечки микроволнового излучения все ремонтные работы, связанные со снятием любых крышек, должны выполняться только квалифицированным персоналом авторизованного сервисного центра.

Жидкости или другие продукты нельзя разогревать в закрытых емкостях во избежание взрыва этих емкостей.

Использование печи без надзора разрешается детям только в том случае, если даны соответствующие и понятные им инструкции о безопасном пользовании печью и тех опасностях, которые могут возникнуть при ее неправильном пользовании. Использование печи детьми без присутствия взрослых ЗАПРЕЩАЕТСЯ.

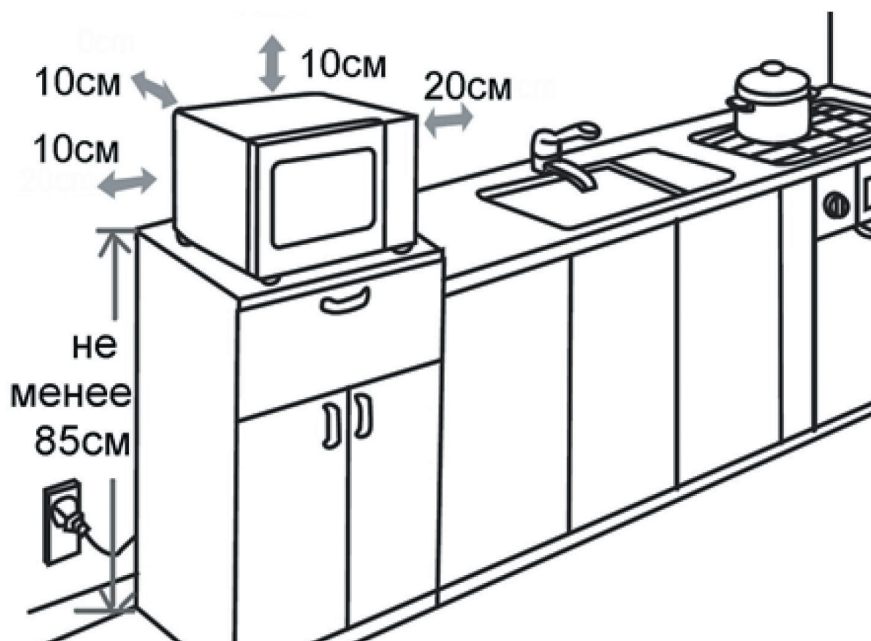
КОМПЛЕКТАЦИЯ

- | | |
|-------------------------------------|---|
| 1. Печь..... | 1 |
| 2. Роликовая подставка..... | 1 |
| 3. Стекланный поднос..... | 1 |
| 4. Инструкция по эксплуатации | 1 |

УСТАНОВКА

И ПОДКЛЮЧЕНИЕ ПЕЧИ

1. Убедитесь, что микроволновая печь не повреждена. В случае обнаружения каких-либо повреждений не используйте эту печь.
2. Выньте из печи весь упаковочный материал.
3. Установите печь на твердую горизонтальную поверхность, которая выдержит вес печи.
4. Не ставьте печь рядом с другими источниками тепла или легко воспламеняющимися предметами. Не устанавливайте печь в местах с повышенной влажностью.
5. Не ставьте на печь какие-либо предметы. Со всех сторон к ней должен быть обеспечен доступ воздуха для вентиляции.
6. Не закрывайте вентиляционные отверстия печи. Свободное расстояние от верхней, задней, правой и левой сторон печи до других предметов должно быть не менее 10 см.



7. Не снимайте ножки микроволновой печи.

Подключение электро питания

- Микроволновая печь должна быть заземлена. В случае какого-либо замыкания заземление снижает риск получения электрошока, т.к. ток может уйти по заземленному проводу. К этому прибору прилагается заземляющий провод и заземленная вилка. Вилка подсоединяется к розетке, которая должна быть установлена и заземлена соответствующим образом.

- Во избежание повреждения проводки перед подключением проконсультируйтесь со специалистом, так как необходимо учитывать максимальную потребляемую мощность печи.

- Розетка должна находиться в непосредственной близости от печи, чтобы в случае необходимости можно было немедленно отключить печь.

ВНИМАНИЕ!

Никогда не вынимайте вилку из розетки электросети, дергая за сетевой шнур, беритесь за изолированную часть вилки.

Не опускайте шнур и вилку в воду или какую-либо жидкость.

УСТРОЙСТВО

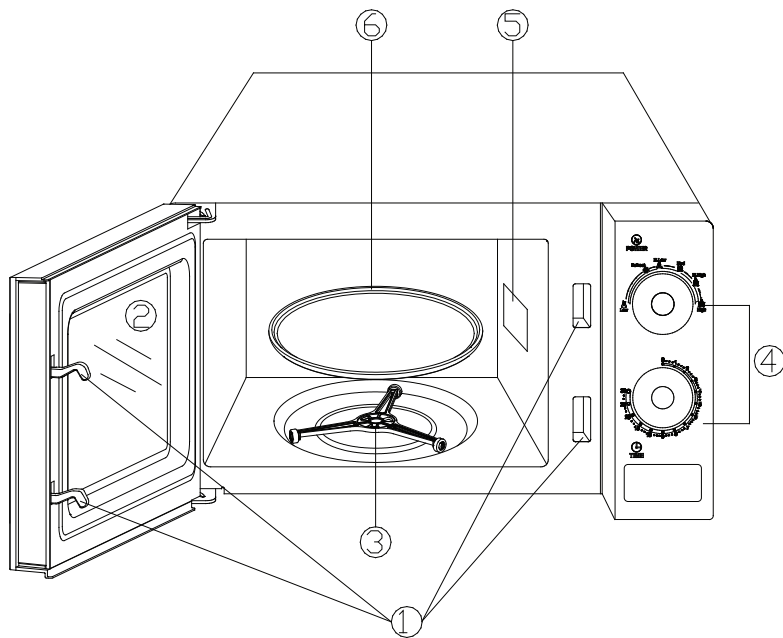
МИКРОВОЛНОВОЙ ПЕЧИ

Примечание:

Все рисунки в данном руководстве приведены для наглядности, реальное изделие может отличаться от изображения.

1. Защелки дверцы
2. Смотровое окно
3. Роликовая подставка
4. Панель управления
5. Крышка волновода
6. Стекланный поднос

На поворотную ось устанавливается стекланный поднос. Под стекланный поднос устанавливается роликовая подставка, которая помогает подносу свободно вращаться.



Примечания:

Микроволновая печь может начать работу, только если ее дверца плотно закрыта, что предотвращает излучение микроволн.

Дизайн надписей передней панели может быть изменен без предварительного уведомления.

Запрещается снимать крышку волновода во время чистки камеры печи.

Стеклоподнос вращается для равномерного прогрева пищи.

ПАНЕЛЬ УПРАВЛЕНИЯ

На панели управления расположены регулятор мощности работы микроволновой печи и регулятор времени приготовления/веса размораживаемых продуктов.

Регулятор мощности позволяет выбрать один из следующих режимов:

ВЫСОКАЯ мощность – 100% мощности микроволновой печи – быстрое и тщательное приготовление, а также разогрев продуктов и напитков.

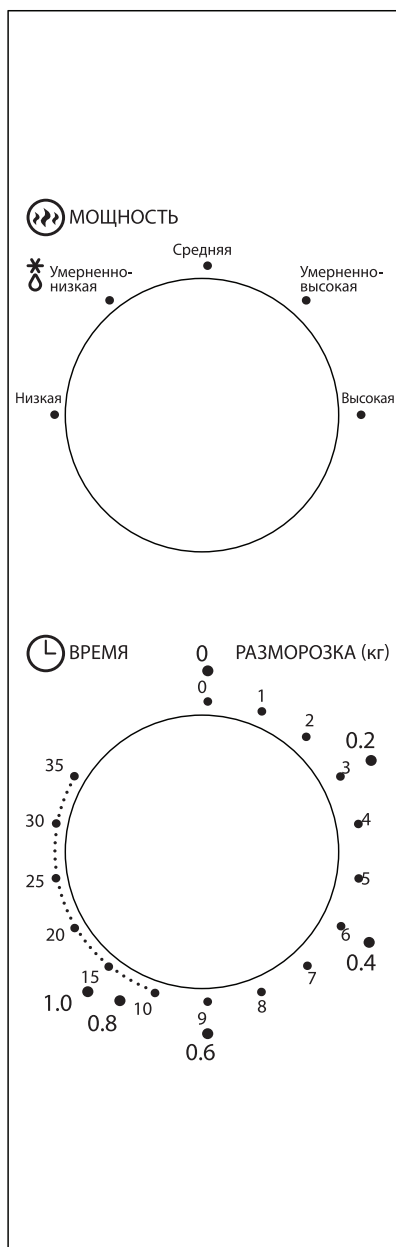
УМЕРЕННО-ВЫСОКАЯ мощность – 77% мощности микроволновой печи – обычное приготовление.

СРЕДНЯЯ мощность – 55% мощности микроволновой печи – медленное приготовление, тушение.

УМЕРЕННО-НИЗКАЯ мощность – 33% мощности микроволновой печи – приготовление напитков и супов, а также размораживание.

НИЗКАЯ мощность – 17% мощности микроволновой печи – поддержание тепла, размягчение мороженого.

Регулятор времени позволяет установить время приготовления до 35 минут (внутренняя шкала) или вес размораживаемых продуктов до 1 кг (наружная шкала). Во время приготовления регулятор будет поворачиваться против часовой стрелки. Когда он достигнет положения 0, процесс приготовления будет завершен.



ПРИГОТОВЛЕНИЕ В МИКРОВОЛНОВОЙ ПЕЧИ

1. Подключите вилку сетевого шнура к электрической розетке.
2. Откройте дверцу печи и положите продукты на стеклянный поднос и закройте дверцу.
3. Регулятором мощности установите уровень мощности.
4. Регулятором времени установите время приготовления.
5. Когда время будет установлено, печь начнет приготовление, лампа в камере печи загорится.
6. После истечения установленного времени печь подаст звуковой сигнал, а лампа в камере печи погаснет.

ВНИМАНИЕ:

Если вы не собираетесь готовить продукты в печи, всегда переводите регулятор времени в положение 0.

Если вы хотите достать продукты до истечения установленного времени приготовления, обязательно переведите регулятор времени в положение 0, также убедитесь, что регулятор времени находится в положении 0 прежде, чем закрыть дверцу, чтобы печь не продолжила работу с пустой камерой, т.к. это может привести к перегреву печи и повреждению магнетрона.

РЕКОМЕНДАЦИИ

ПО ПРИГОТОВЛЕНИЮ

1. Тщательно распределяйте продукты. Более крупные кусочки кладите по краям блюда.
2. Соблюдайте время приготовления, указанное в рецепте. Сначала устанавливайте меньшее время, указанное в рецепте, а затем при необходимости увеличивайте его. При избыточном приготовлении продукты могут начать дымиться или воспламениться.
3. Накрывайте продукты во время приготовления, это поможет предотвратить пересушивание продуктов и разбрызгивание внутри камеры печи, а также будет способствовать более равномерному приготовлению.
4. Переворачивайте такие продукты, как курица и

гамбургеры, чтобы ускорить процесс их приготовления. Большие кусочки (например, жаркое) следует переворачивать не менее одного раза.

5. Перераспределяйте такие продукты, как тефтели или фрикадельки, на блюде как снизу вверх, так и от центра блюда к краям.
6. Выдерживайте продукты после приготовления в течение достаточного времени, это позволит завершиться процессу приготовления и медленно остыть пище.
7. Вы можете определить, что пища готова, по следующим признакам:

- от продуктов в любой части блюда идет пар;
- птица легко делится на части по суставам;
- при прокалывании мяса не появляется кровь;
- рыба становится непрозрачной, мясо легко отделяется от костей.

РАЗМОРАЖИВАНИЕ

В МИКРОВОЛНОВОЙ ПЕЧИ

1. Подключите вилку сетевого шнура к электрической розетке.
2. Откройте дверцу печи и положите продукты на стеклянный поднос и закройте дверцу.
3. Переведите регулятор мощности в положение УМЕРЕННО-НИЗКАЯ мощность.
4. Регулятором времени/веса установите вес размораживаемых продуктов.
5. Когда вес будет установлен, печь начнет приготовление.

По окончании времени печь подаст звуковой сигнал, а лампочка в камере печи погаснет.

РЕКОМЕНДАЦИИ

ПО РАЗМОРАЖИВАНИЮ

1. Микроволны во время размораживания проникают на глубину 4 см, чтобы обеспечить равномерное размораживание, регулярно переворачивайте большие куски продукта. Если вес размораживаемых продуктов превышает 500 г, то необходимо переворачивать их как минимум 2 раза.
2. Размороженные продукты следует как можно быстрее приготовить. Не рекомендуется замораживать их снова.

ВЫБОР ПОСУДЫ

Изучите рекомендации «Материалы, рекомендованные для использования в микроволновой печи». Не используйте столовую посуду с металлической отделкой. Если вы сомневаетесь в правильности выбора посуды, вы можете воспользоваться следующим тестом.

Тест:

1. Наполните тестируемую емкость одним стаканом холодной воды (250 мл) и поставьте ее в микроволновую печь.
2. Включите режим приготовления на полную мощность на 30 секунд.
3. Осторожно дотроньтесь до посуды. Если посуда остается теплой, не используйте ее для приготовления в микроволновой печи.
4. Не включайте режим приготовления на более чем 30 секунд.

Материалы, рекомендованные для использования в микроволновой печи

Посуда	Примечания
Алюминиевая фольга	Только для защиты продуктов. Используйте для оборачивания маленьких кусочков мяса или птицы, чтобы предотвратить перегрев. Возможно искрение при приближении фольги к стенкам печи. Расстояние от стенок печи до фольги должно быть не менее 2,5 см.
С глазурью	Следуйте рекомендациям производителя
Столовая посуда	Используйте посуду, предназначенную для микроволновой печи. Следуйте рекомендациям производителя. Не используйте посуду с трещинами и со сколами.
Стеклянные банки	Всегда снимайте крышку. Используйте только для несильного разогрева продуктов. Большинство банок не являются жароупорными, поэтому могут разбиться.
Стекло	Используйте только жароупорную стеклянную посуду. Убедитесь, что на посуде отсутствует металлическая отделка. Не используйте посуду с трещинами и со сколами.
Пакеты для приготовления в микроволновой печи	Следуйте рекомендациям производителя. Не закрывайте металлическими зажимами. Сделайте в пакете прорезь для выхода пара.
Бумажные тарелки и чашки	Используйте только для непродолжительного приготовления/разогрева. Во время приготовления не оставляйте посуду без присмотра.
Бумажные полотенца	Накрывайте продукты бумажными полотенцами для впитывания жира. Используйте только для непродолжительного приготовления и под присмотром.

Пергаментная бумага	Используется для предотвращения разбрызгивания.
Пластик	Используйте только пластик, предназначенный для микроволновых печей. Следуйте рекомендациям производителя. На пластике должна быть надпись «Microwavesafe». Мягкий пластик становится горячим – приобретает температуру продукта. Пластиковые бутылки или плотно закрытые пластиковые пакеты следует надрезать, проколоть или сделать отверстие для выхода пара.
Пластиковая упаковка	Используйте упаковку, предназначенную для микроволновых печей. Накрывайте продукты во время приготовления для предотвращения пересушивания.
Термометры	Используйте только предназначенные для микроволновых печей термометры (для мяса и сладостей).
Вощёная бумага	Предотвращает разбрызгивание и пересушивание продуктов. Не используйте при сильном нагреве

Материалы, не рекомендованные для использования в микроволновой печи

Посуда	Примечания
Алюминиевые тарелки и подносы	Возможно искрение. Переложите продукты в посуду, предназначенную для микроволновой печи.
Пищевая картонная коробка с металлической ручкой	Возможно искрение. Переложите продукты в посуду, предназначенную для микроволновой печи.
Посуда из металла или с металлической отделкой	Металл не пропускает микроволны. Возможно искрение из-за металлической отделки.
Жгуты с металлической нитью, проволока	Возможно искрение и возгорание в микроволновой печи.
Бумажные пакеты	Возможно возгорание в микроволновой печи.
Пищевая пленка	Пищевая пленка может расплавиться или попасть в продукты при высоких температурах.
Дерево	Дерево в микроволновой печи высохнет, а также может расщепиться и потрескаться.

ЧИСТКА И УХОД

1. Перед чисткой печи выключите печь и отключите ее от электросети.
2. Содержите внутреннюю поверхность духовки чистой и сухой. Удаляйте все крошки и остатки продуктов, жирные пятна при помощи влажной тряпки. Не используйте абразивных моющих средств.
3. Удаляйте загрязнения с внешней поверхности печи мягкой салфеткой с добавлением мягких неабразивных моющих средств. Следите за тем, чтобы вода не попадала в вентиляционные отверстия печи, так как это может привести к выходу печи из строя.
4. Панель управления не должна быть влажной. Для чистки не используйте спреи и концентрированные моющие средства, так как они могут оставлять разводы и пятна.
5. Если внутри или снаружи печи образуется конденсат, удалите его мягкой салфеткой.
6. Для очистки стеклянного подноса выньте его из печи. Допускается мыть стеклянный поднос в посудомоечных машинах.
7. Регулярно производите чистку роликовой подставки и дна камеры печи во избежание сильного шума. Протрите дно печи влажной салфеткой с использованием мягких неабразивных моющих средств. Роликовую подставку вымойте в мыльной воде или посудомоечной машине. Следите за правильностью установки роликовой подставки.
8. Чтобы избавиться от неприятного запаха, поставьте в печь глубокую миску с водой, положите в воду дольку лимона, установите таймер на 5 минут, включив печь. Затем тщательно протрите камеру микроволновой печи.

ВОЗМОЖНЫЕ НЕПОЛАДКИ

И СПОСОБЫ ИХ УСТРАНЕНИЯ

При возникновении неполадок, пожалуйста, ознакомьтесь с приведенной ниже информацией. Это может быть незначительная неисправность, которую Вы можете устранить сами. Если Вы не можете устранить неисправность сами, обращайтесь к квалифицированному персоналу авторизованных сервисных центров.

Если микроволновая печь не работает:

1. Убедитесь, что печь подключена к сети. Проверьте напряжение в сети.
2. Проверьте, плотно ли закрыта дверца печи. Откройте дверцу и плотно закройте ее, в противном случае печь не начнет работу.

Если после проверки микроволновая печь по-прежнему не работает, обращайтесь в авторизованные сервисные центры. Ремонт микроволновой печи должен производиться только квалифицированным персоналом сервисных центров.

БЕЗОПАСНАЯ УТИЛИЗАЦИЯ



Ваше устройство спроектировано и изготовлено из высококачественных материалов и компонентов, которые можно утилизировать и использовать повторно.

Если товар имеет символ с зачеркнутым мусорным контейнером на колесах, это означает, что товар соответствует Европейской директиве 2002/96/ЕС.

Ознакомьтесь с местной системой раздельного сбора электрических и электронных товаров. Соблюдайте местные правила.

Утилизируйте старые устройства отдельно от бытовых отходов. Правильная утилизация вашего товара позволит предотвратить возможные отрицательные последствия для окружающей среды и человеческого здоровья.

Радиопомехи

Микроволновая печь в некоторых случаях может создавать радио и телевизионные помехи. В этом случае:

- протрите дверцу и уплотнительную прокладку дверцы печи
- переместите антенну радиоприемника или телевизора подальше от микроволновой печи
- убедитесь, что радио или телевизионная антенна установлена должным образом
- подключите микроволновую печь в отдельную розетку

ТЕХНИЧЕСКИЕ ХАРАКТЕРИСТИКИ

Напряжение сети: 220-240В

Частота тока: 50Гц

Расчетная потребляемая мощность: 1050Вт

Расчетная выходная мощность: 700Вт

Частота магнетрона: 2450МГц

Объем камеры печи: 21л

Диаметр стеклянного подноса: 255мм

Габаритные размеры (ДхШхВ): 440х350х259мм

Вес нетто: приблизительно 10кг

ИНФОРМАЦИЯ

О СЕРТИФИКАЦИИ

Благодарим Вас за выбор техники **SUPRA**.

Компания-производитель оставляет за собой право вносить изменения в конструкцию, дизайн и комплектацию товара без предварительного уведомления.

Товар сертифицирован в соответствии с законом «О защите прав потребителей».

Срок службы изделия - 3 года

Гарантийный срок - 1 год

Организация, уполномоченная на принятие претензий от покупателей на территории России: ООО «ВипСервис», 142704, г. Москва, поселение Мосрентген, поселок завода Мосрентген, улица Героя России Соломатина, дом 31.

Список сервисных центров прилагается (см. вкладыш)

Компания производитель оставляет за собой право, без предварительного уведомления, вносить изменения в список авторизованных сервисных центров, включая изменения адресов телефонов существующих. Адрес ближайшего СЦ вы можете также узнать по телефону горячей линии 8-800-100-333-1 или на сайте www.supra.ru, а так же отправив запрос на supra@supra.ru

**Единая справочная служба: 8-800-100-3331,
e-mail: service@deltael.ru**

www.supra.ru

