

Содержание

1	Меры предосторожности	142
1.1	Общие меры безопасности	142
1.2	Ответственность производителя	143
1.3	Назначение прибора	143
1.4	Утилизация	143
1.5	Идентификационная табличка	144
1.6	Руководство по эксплуатации	144
1.7	Как читать руководство по эксплуатации	144
2	Описание	145
2.1	Общее описание	145
2.2	Панель управления	146
2.3	Другие части	146
2.4	Принадлежности, поставляемые в комплекте	147
3	Использование	149
3.1	Меры предосторожности	149
3.2	Первое использование	149
3.3	Использование принадлежностей	150
3.4	Использование духовки	152
3.5	Рекомендации по приготовлению	160
3.6	Специальные функции и автоматические программы	162
3.7	Вспомогательное меню	168
4	Чистка и уход	172
4.1	Меры предосторожности	172
4.2	Очистка прибора	172
4.3	Снятие дверцы	172
4.4	Чистка стекол дверцы	173
4.5	Чистка рабочей камеры духовки	175
4.6	Паровая очистка: поддерживаемая очистка духовки	177
4.7	Внеочередное техобслуживание	179
5	Установка	182
5.1	Подключение к электропитанию	182
5.2	Замена кабеля	182
5.3	Встраивание	183

Рекомендуется внимательно прочитать данное руководство, в котором содержатся все указания для сохранения неизменными внешнего вида и функций купленного прибора. Для получения дополнительной информации о продукте см.: www.smeg.com



Меры предосторожности

1 Меры предосторожности

1.1 Общие меры безопасности

Риск получения травм

- Во время эксплуатации данный прибор и его доступные части сильно нагреваются.
- Не дотрагивайтесь до нагревательных элементов во время эксплуатации.
- Не допускайте нахождения вблизи прибора детей младше 8 лет без присмотра взрослых.
- Не разрешайте детям играть с прибором.
- Не допускается размещать на приборе во время эксплуатации металлические предметы, такие как ножи, вилки, ложки и крышки.
- Необходимо выключать прибор по окончании его эксплуатации.
- Ни в коем случае не пытайтесь погасить пламя/пожар водой: выключите прибор и накройте пламя крышкой или покрывалом из огнестойкого материала.
- Чистка и уход не должны осуществляться детьми без присмотра взрослых.
- Действия по установке и ремонту должны выполняться квалифицированным персоналом в соответствии с действующими нормами.
- Запрещается вносить изменения в конструкцию прибора.

- Не вставляйте острые металлические предметы (столовые приборы или инструменты) в прорези прибора.
- Не пытайтесь отремонтировать прибор самостоятельно или без помощи квалифицированного техника.
- В случае повреждения шнура электрического питания необходимо немедленно связаться со службой технической поддержки для его замены.

Риск нанесения ущерба прибору

- Запрещается использовать абразивные или коррозионные чистящие средства (например, порошки, пятновыводители и металлические мочалки) для чистки стеклянных частей прибора.
- При необходимости пользуйтесь деревянными или пластмассовыми кухонными принадлежностями.
- Не садитесь на прибор.
- Не используйте для чистки прибора струи пара.
- Не заслоняйте отверстия и прорези, предназначенные для вентиляции и отвода тепла.
- Не оставляйте прибор без присмотра во время приготовления пищи, при котором может происходить выделение жира и масла.
- Не оставляйте посторонние предметы на варочных поверхностях.
- Никогда не используйте прибор для обогрева помещения.



Для этого прибора

- Перед заменой лампы необходимо удостовериться в том, что прибор выключен.
- Не прислоняйтесь и не садитесь на открытую дверцу.
- Убедитесь, что в дверцах духовки не застряли предметы.

1.2 Ответственность производителя

Производитель снимает с себя всякую ответственность за причиненный людям и имуществу ущерб в случае:

- ненадлежащего использования прибора;
- несоблюдения предписаний руководства по эксплуатации;
- нарушения целостности какой-либо части прибора;
- использования неоригинальных запчастей.

1.3 Назначение прибора

- Данный прибор предназначен для приготовления пищи в домашних условиях. Любое иное использование прибора считается ненадлежащим.
- Эксплуатация данного прибора разрешена детям, начиная с 8-летнего возраста, и лицам с ограниченными физическими, психическими или умственными способностями, а также лицам, не обладающим достаточным опытом и знаниями, если они были соответствующим образом проинструктированы или находятся под наблюдением взрослых, ответственных за их безопасность.
- Прибор не предназначен для использования с наружными таймерами или с применением систем дистанционного управления.

1.4 Утилизация



Данный прибор должен утилизироваться отдельно от других отходов (директивы 2002/95/EC, 2002/96/EC, 2003/108/EC). Данный прибор не содержит каких-либо веществ в количествах, считающихся опасными для здоровья и окружающей среды, в соответствии с действующими европейскими директивами.

Для утилизации прибора:

- обрежьте кабель электрического питания и удалите кабель вместе с вилкой.



**Электрическое напряжение
Опасность получения
электрического удара**

- Отключите общее электрическое питание.
- Отключите кабель электрического питания от электрической сети.

- По окончании срока службы прибора его следует передать в соответствующие центры дифференцированного сбора электрических и электронных отходов или же передать продавцу в момент покупки аналогичного прибора, в соотношении один к одному.



Меры предосторожности

Примите во внимание, что для упаковки прибора применяются безвредные материалы, пригодные для повторного использования.

- Передайте материалы упаковки в соответствующие центры дифференцированного сбора отходов.



Пластиковые упаковки Опасность удушья

- Не оставляйте упаковку или ее части без присмотра.
- Не разрешайте детям играть с пластиковыми пакетами, входящими в состав упаковки.

1.5 Идентификационная табличка

Идентификационная табличка с техническими данными, паспортным номером и маркировкой. Никогда не снимайте идентификационную табличку.

1.6 Руководство по эксплуатации

Данное руководство по эксплуатации является неотъемлемой частью прибора. Необходимо хранить его в целости и сохранности в доступном месте на протяжении всего срока службы прибора.

Перед началом использования прибора внимательно прочитайте данное руководство по эксплуатации.

1.7 Как читать руководство по эксплуатации

В этом руководстве по эксплуатации используются следующие условные обозначения:

Меры предосторожности



Общая информация об этом руководстве по эксплуатации, о мерах безопасности и конечной утилизации прибора.

Описание



Описание прибора и принадлежностей.

Использование



Информация по эксплуатации прибора и принадлежностей, советы по приготовлению.

Чистка и уход



Информация по правильной очистке и техническому обслуживанию прибора.

Установка



Информация для квалифицированного специалиста: установка, ввод в эксплуатацию и испытание устройства.



Меры предосторожности



Информация



Предложения

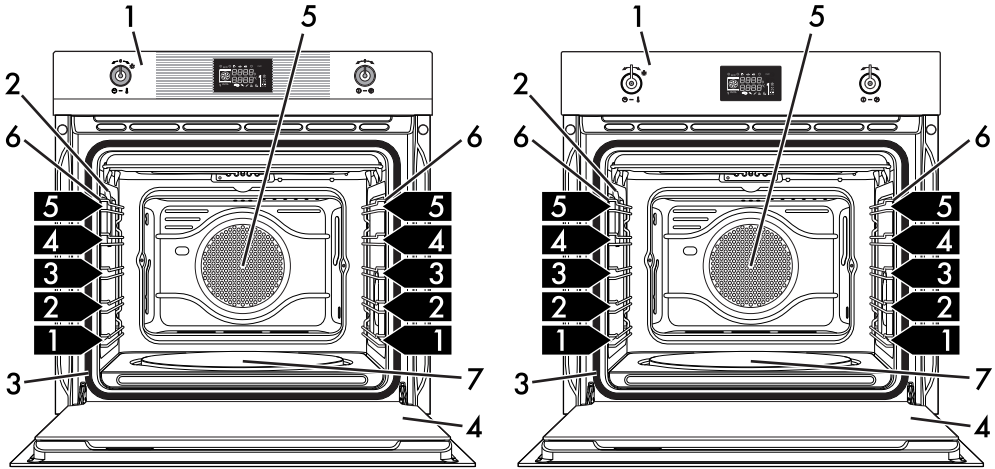
1. Последовательность инструкций по эксплуатации.

- Отдельная инструкция по эксплуатации.

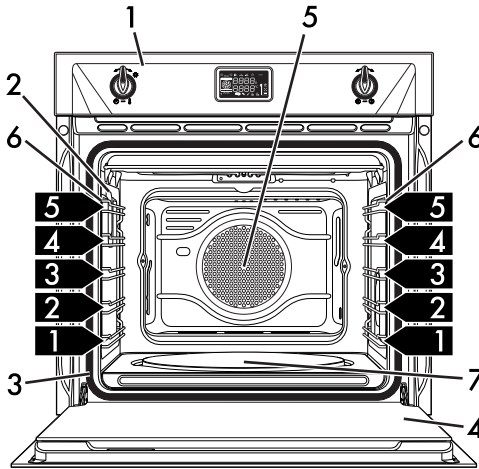


2 Описание

2.1 Общее описание



RU



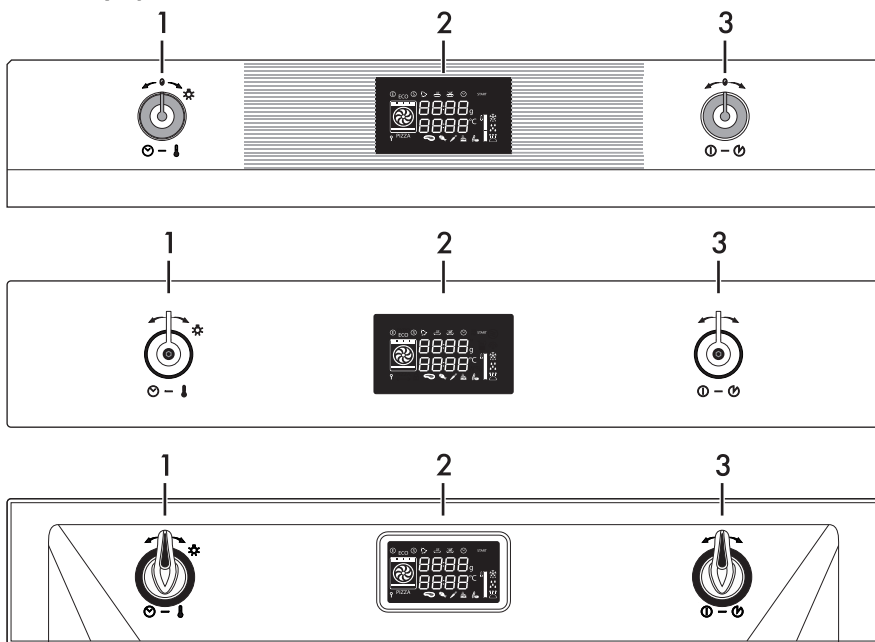
- 1 Панель управления
- 2 Лампа
- 3 Прокладка
- 4 Дверца

- 5 Вентилятор
- 6 Опорные рамки для решеток/противней
- 7 Противень для приготовления пиццы
- 1,2,3...** Уровень опорной рамки



Описание

2.2 Панель управления



1 ручка регулировки времени/ температуры

При помощи этой ручки можно выбирать температуру приготовления, длительность, задавать запрограммированное приготовление, текущее время, а также включать и выключать лампу внутри духовки.

2 Дисплей

Показывает текущее время, выбранную функцию и температуру приготовления и установленное время.

3 Ручка функций

При помощи этой ручки можно включать/выключать прибор, выбирать функцию приготовления пищи.

2.3 Другие части

Полки для размещения

Прибор комплектуется полками для размещения противней и решеток на разной высоте. Уровни высот установки считаются снизу вверх (см. 2.1 Общее описание).

Охлаждающий вентилятор

Вентилятор охлаждает прибор и включается во время приготовления пищи.

Вентилятор создает нормальный поток воздуха, который выходит над дверцей, и может продолжать поступать кратковременно после выключения духовки.



Внутреннее освещение

Внутреннее освещение прибора включается:

- при открытии дверцы;
- когда включается любая функция за исключением функции паровой очистки 
- Когда ручка регулировки времени/ температуры поворачивается на мгновение вправо (ручное включение и выключение).



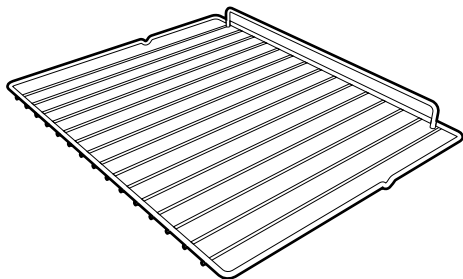
Когда дверца открыта, выключить внутреннее освещение невозможно.

2.4 Принадлежности, поставляемые в комплекте



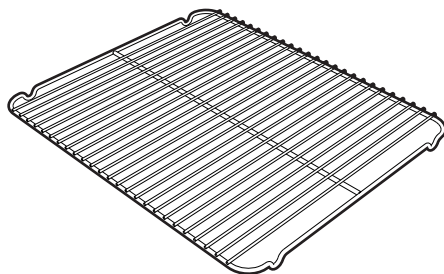
Комплектация принадлежностями зависит от модели.

Решетка



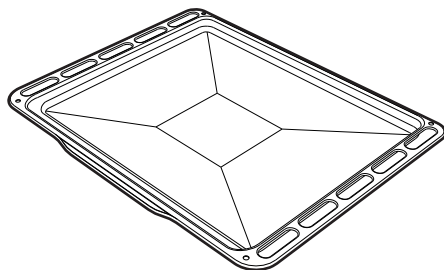
Служит в качестве подставки для емкостей с готовящимися блюдами.

Решетка для противня



Кладется сверху на противень духовки и служит для приготовления блюд, с которых может стекать жир или жидкость.

Глубокий противень (только на некоторых моделях)

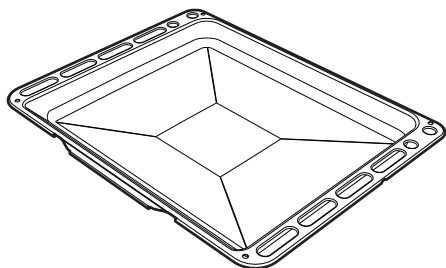


Служит для сбора жира, стекающего с блюд, расположенных на установленной выше решетке.



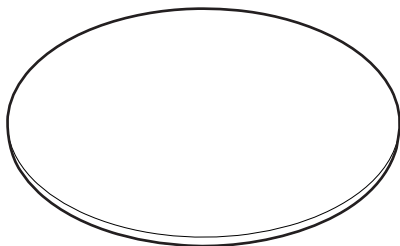
Описание

Противень для глубокой жарки



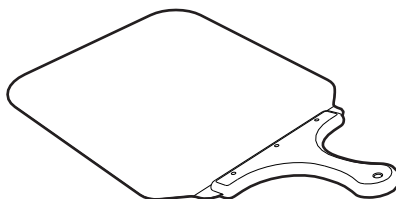
Служит для сбора жира, стекающего с блюд, положенных на решетку выше, и для выпечки тортов, пицц и сладостей.

Противень для приготовления пиццы



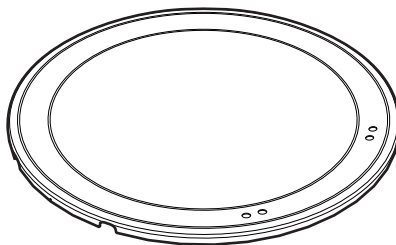
Разработан специально для приготовления пиццы и ее производных.

Лопатка для пиццы



Удобна для выпечки пиццы в специальном противне.

Крышка противня для пиццы



Ее следует поместить в гнездо на дне рабочей камеры духовки вместо плиты для пиццы, когда последняя не используется.

i Принадлежности духовки, которые могут соприкасаться с продуктами, изготовлены из материалов, соответствующих нормам действующего законодательства.

i Оригинальные комплектующие или дополнительные принадлежности можно заказать в уполномоченных сервисных центрах технического обслуживания. Используйте только оригинальные комплектующие и запчасти от производителя.



3 Использование

3.1 Меры предосторожности



Неправильное использование Риск повреждения поверхностей

- Не накрывайте дно духовки алюминиевой или оловянной фольгой.
- Если используется бумага для выпечки, ее следует расположить так, чтобы она не мешала циркуляции горячего воздуха внутри духовки.
- Не ставьте кастрюли или противни непосредственно на дно духовки.
- Не наливайте воду на очень горячие противни.



Высокая температура внутри духовки во время использования

Опасность получения ожогов

- Во время приготовления держите дверцу закрытой.
- Защищайте руки термоперчатками во время обращения с пищевыми продуктами внутри духовки.
- Не касайтесь нагревателей внутри духовки.
- Не наливайте воду на очень горячие противни.
- Не позволяйте детям приближаться к работающему прибору.



Высокая температура внутри духовки во время использования

Опасность пожара или взрыва

- Не распыляйте никакие аэрозоли вблизи прибора.
- Не используйте и не оставляйте горючие материалы поблизости от прибора.
- Не пользуйтесь приборами или емкостями из пластмассы для приготовления пищи.
- Не устанавливайте внутри духовки закрытые банки или емкости.
- Не оставляйте прибор без присмотра во время приготовления пищи, поскольку может происходить выделение жира или масел.
- Извлеките из духовки все противни и решетки, не используемые во время приготовления.

RU

3.2 Первое использование

1. Удалите все защитные пленки снаружи и внутри прибора, а также с аксессуаров.
2. Удалите все этикетки (за исключением идентификационной таблички с техническими данными) с аксессуаров и из духовки.
3. Извлеките из прибора и вымойте все аксессуары (см. 4 Чистка и уход).
4. Нагрейте пустую духовку до максимальной температуры для удаления возможных производственных остатков.

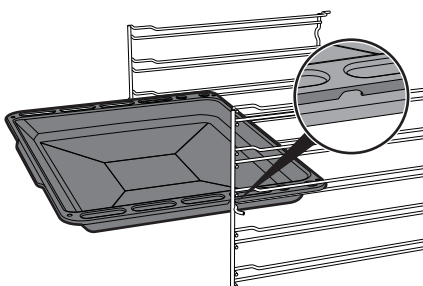
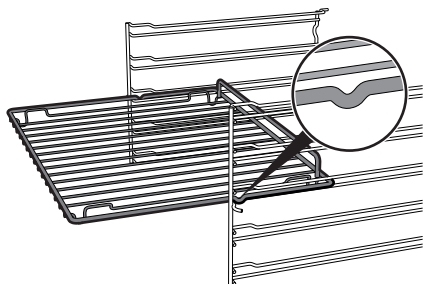


3.3 Использование принадлежностей

Решетки и противни

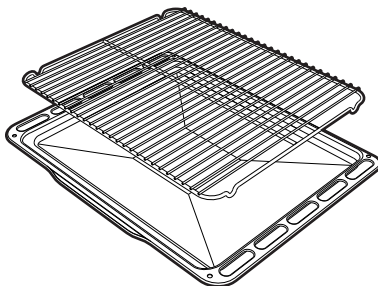
Решетки и противни следует вставлять в боковые направляющие до упора.

- Защитные механические стопоры, препятствующие случайному извлечению решетки, должны быть повернуты вниз и к задней стенке рабочей камеры духовки.



Решетка для противня

Решетка для противня вставляется внутрь самого противня. Таким образом, можно собрать стекающий жир отдельно от готовящейся пищи.



Аккуратно вставьте до упора решетки и противни в рабочую камеру духовки.



Вымойте противни перед первым использованием, чтобы удалить возможные производственные остатки.



Крышка и противень для приготовления пиццы

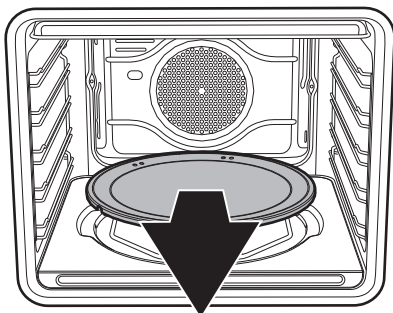


Неправильное использование Риск повреждения поверхностей

- Не используйте противень для приготовления пиццы способом, отличающимся от описанного выше (например, не используйте его в духовках с газовыми горелками, или на стеклокерамических варочных поверхностях, или в духовках, не предназначенных для использования этой принадлежности).
- Заправляйте пиццу маслом после того, как она извлечена из рабочей камеры духовки: пятна масла, попавшие на противень, могут ухудшить эстетический вид и функциональные качества противня для приготовления пиццы.
- Если противень для пиццы не используется, его следует накрыть крышкой.

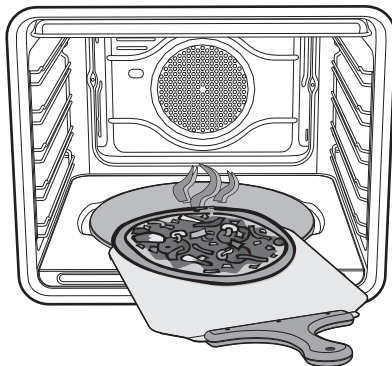
Выньте со дна холодной духовки крышку и вставьте противень для приготовления пиццы. Постарайтесь корректно установить противень в специальное гнездо.

Для приготовления используйте специальную функцию **PIZZA**.



Лопатка для пиццы

Чтобы ставить или вынимать из духовки пиццу, необходимо брать лопатку для пиццы только за ручку. Рекомендуется слегка посыпать стальную поверхность мукой для облегчения скольжения свежих продуктов, которые, будучи влажными, могут прилипнуть к стальной поверхности.



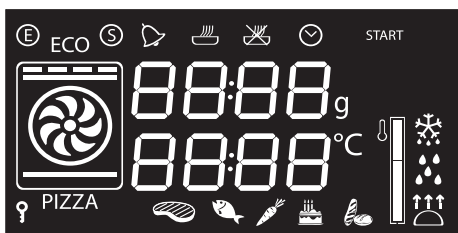
RU



Использование

3.4 Использование духовки

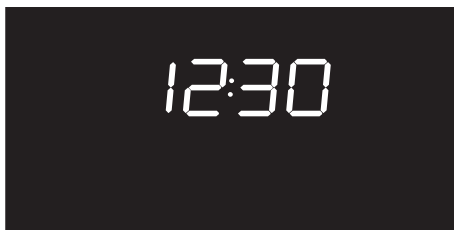
Дисплей



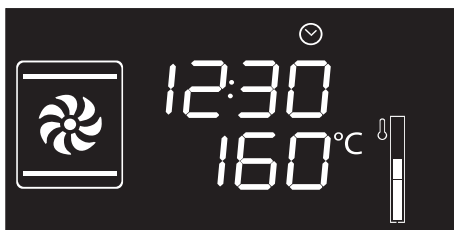
-  Индикаторная лампа Эко-режима
-  Индикаторная лампа Show Room
-  Индикаторная лампа таймера
-  Индикаторная лампа подогрева
-  Индикаторная лампа запрограммированного приготовления
-  Индикаторная лампа часов
-  Индикаторная лампа блокировки от детей
-  Уровень достижения температуры

Условия работы

Режим ожидания: Если не выбрана ни одна из функций, на дисплее отображается текущее время.








ON (Включ): При запуске одной из функций на дисплее отображаются установленные параметры, такие как температура, длительность и уровень достижения температуры.






При каждом нажатии ручки регулировки времени/температуры во время действия какой-либо функции, будет выполняться цикличное увеличение состояния параметров следующим образом.

-  Температура
-  Время, установленное для таймера.
-  Длительность действия функции
-  Время запрограммированного приготовления (при выборе полуавтоматического режима приготовления).
-  Отображение времени

При любом состоянии можно изменить значение, повернув ручку регулировки времени/температуры вправо или влево. Удерживайте ручку повернутой, чтобы ускорить увеличение или уменьшение.

Установка текущего времени

При первом использовании или после прерывания электропитания на дисплее прибора появится мигающий символ . Чтобы начать любое приготовление, необходимо установить текущее время.

1. Поверните ручку регулирования времени/температуры, чтобы установить отображаемое время (удерживайте ручку повернутой для более быстрого увеличения или уменьшения).
2. Нажмите на ручку регулирования времени/температуры.
3. Поверните ручку регулирования времени/температуры, чтобы установить минуты (удерживайте ручку повернутой для более быстрого увеличения или уменьшения).
4. Нажмите на ручку регулирования времени/температуры, чтобы завершить настройку.



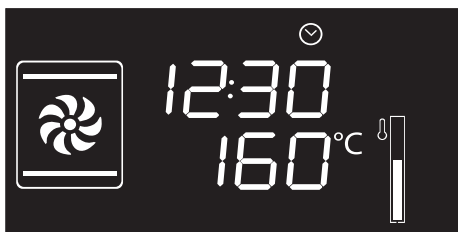
При необходимости можно изменить текущее время, например при переходе на зимнее/летнее время. В положении ожидания удерживайте ручку регулирования времени/температуры повернутой вправо или влево, пока значение времени не начнет мигать.

Невозможно изменить время, если духовка в функции **ON**.



Использование

Режимы приготовления



1. Выберите при помощи ручки выбора функций функцию приготовления.
2. Нажмите и поверните ручку регулирования времени/ температуры, чтобы изменить температуру приготовления.
3. Нажмите ручку температуры, чтобы начать традиционную жарку.



Чтобы прервать функцию в любой момент, удерживайте нажатой ручку выбора функций в течение минимум трех секунд.

Фаза предварительного нагрева

Приготовлению предшествует фаза предварительного разогрева, во время которой духовка быстрее достигает нужной температуры.

Эта фаза обозначается миганием уровня достижения заданной температуры.



В конце предварительного нагрева символ уровня достижения заданной температуры перестает мигать, и включается звуковой сигнал, указывающий на то, что блюда можно ставить в рабочую камеру духовки.





Список режимов приготовления

ECO Эко



Эта функция идеально подходит для приготовления на одном уровне и гарантирует низкое энергопотребление.

Идеален для приготовления мяса, рыбы и овощей. Не подходит для блюд, где требуется подход теста.

Для достижения максимальной энергоэффективности и снижения времени приготовления рекомендуется ставить блюда в неразогретую духовку.



Старайтесь не открывать духовку во время работы функции ЭКО.



В режиме ЭКО длительность приготовления (а также возможный предварительный разогрев) больше.



Статический нагрев

В этом режиме тепло, одновременно поступающее сверху и снизу, позволяет приготавливать особые типы блюд. Традиционный режим приготовления, называемый также статическим, подходит для приготовления одного блюда за раз. Этот режим идеально подходит для приготовления жаркого любого типа, хлеба, пирогов с начинкой и особенно рекомендуется для приготовления жирного мяса, например, гуся или утки.



Гриль

Тепло, производимое нагревательным элементом гриля, позволяет получить наилучшие результаты при жарке на гриле прежде всего кусков мяса средней / малой толщины, и, в сочетании с шампуром (если входит в комплект), позволяет создать в конце жарки единообразную корочку. Идеально подходит для приготовления сосисок, свиных отбивных, бекона. Этот режим позволяет поджаривать на гриле одновременно большие объемы блюд, в частности, мясных.



Нижний нагрев

Тепло, поступающее только снизу, обеспечивает окончание приготовления блюд, требующих высокой основной температуры, не ухудшая их подрумянивания. Идеально подходит для сладких или соленых пирогов, десертов с фруктовой начинкой и пиццы.



Верх+низ+конвекция

Работа вентилятора в сочетании с традиционным режимом приготовления обеспечивает однородное прожаривание самых сложных блюд. Этот режим идеально подходит для приготовления печенья и тортов, в том числе при их приготовлении на нескольких уровнях. (Для варок на более чем одной полке рекомендуется использовать 2-ю и 4-ю полки).



Гриль + конвекция

Воздух, поступающий от вентилятора, смягчает мощный поток тепла, производимого грилем, обеспечивая оптимальную жарку на гриле даже для блюд большой толщины. Этот режим идеально подходит для приготовления больших кусков мяса (например, свиной ноги).



Низ+конвекция

Сочетание работы вентилятора только с нижним нагревательным элементом обеспечивает ускоренное приготовление. Эта система рекомендуется для стерилизации или завершения приготовления блюд, которые хорошо запеклись снаружи, но внутри остались сырыми и поэтому требуют умеренного верхнего нагревания. Идеально подходит для приготовления любых блюд.



Задн.нагрев+конвекц

Сочетание работы вентилятора и нагрева сзади (встроенного в задней части духовки) обеспечивает жарку различных блюд на нескольких уровнях, если для их приготовления требуются одинаковые температуры и одинаковый тип приготовления. Циркуляция горячего воздуха обеспечивает мгновенное и однородное распределение тепла. В этом режиме можно, например, готовить одновременно (на нескольких полках) рыбу, овощи и печенье, при этом не будет происходить смешения запахов и вкусовых оттенков.



Турбо-режим

Сочетание жарки с вентиляцией с традиционной жаркой позволяет очень быстро и эффективно готовить различные блюда на различных уровнях без смешения запахов и вкусовых оттенков. Идеально подходит для приготовления блюд больших объемов, которые требуют интенсивной жарки.



Пицца

Работа вентилятора в сочетании с грилем и нижним



нагревательным элементом гарантирует однородное прожаривание даже сложных блюд. Идеальна не только для пиццы, но и для печенья и тортов.



Таймер



Эта функция не прерывает процесс приготовления, а только включает звуковой сигнал.

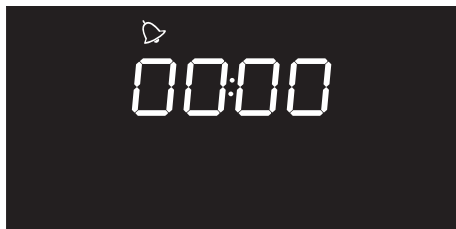




Таймер может быть активирован как во время приготовления, так и когда прибор находится в состоянии ожидания.

1. Нажмите на ручку регулировки времени/температуры один раз (если уже идет этап приготовления - два раза). На дисплее появятся цифры

00:00

и начнет мигать индикаторная лампа .



2. Поверните ручку, чтобы установить продолжительность (от 1 минуты до 4 часов). Несколько секунд спустя индикаторная лампа  прекращает мигать и начинается обратный счет.
3. Выберите желаемую функцию для приготовления и дождитесь звукового сигнала, предупреждающего о том, что время истекло. Индикаторная лампа  мигает.

4. Поверните ручку, чтобы выбрать дополнительный таймер, либо нажмите на ручку регулировки времени/температуры, чтобы отключить звуковой сигнал.



Для выхода из режима таймера необходимо обнулить его.


Приготовление с помощью таймера

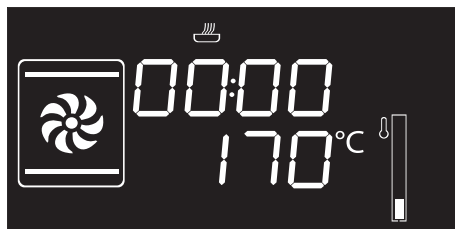


Под приготовлением с установкой времени понимается функция, позволяющая начать приготовление и закончить его по истечении определенного периода времени, установленного пользователем.



Включение функции приготовления с установкой времени отключает таймер, если он был установлен ранее.

1. После выбора функции и температуры приготовления нажмите на ручку регулировки времени/температуры три раза. На дисплее появятся цифры **00:00** и начнет мигать индикаторная лампа .



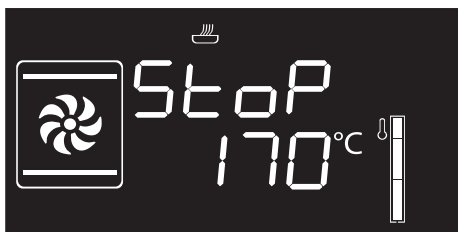


Использование

2. Поверните ручку регулировки времени/температуры вправо или влево, чтобы установить время приготовления — от 00:01 до 12:59. Удерживайте ручку повернутой, чтобы ускорить увеличение или уменьшение.



3. Через несколько секунд после выбора желаемой продолжительности, индикаторная лампа  прекращает мигать и начинается приготовление по таймеру.
4. По окончании приготовления на дисплее появится надпись **STOP**, и сработает звуковой сигнал, который можно отключить нажатием ручки регулировки времени/температуры.



Чтобы выбрать дополнительное запрограммированное приготовление, поверните снова ручку регулировки времени/температуры вправо или влево.



Чтобы продлить время приготовления в ручном режиме, снова нажмите на ручку регулировки времени/температуры. Прибор снова начинает работать в нормальном режиме с ранее выбранными установками.



Для выключения духовки необходимо подержать нажатой ручку функций.

Изменение выбранных установок при приготовлении с установкой времени

Во время функционирования прибора можно изменить продолжительность приготовления с установкой времени:

1. Когда индикаторная лампа  горит непрерывным светом, а прибор находится на этапе приготовления, нажмите два раза на ручку регулировки времени/температуры. Индикаторная лампа  начинает мигать.
2. Поверните ручку регулировки времени/температуры вправо или влево, чтобы изменить заданное ранее время приготовления.

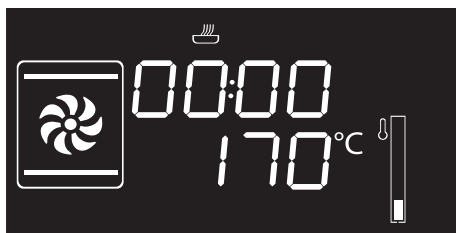


Программируемое приготовление

i Под программируемым приготовлением понимается функция, позволяющая закончить его в определенное время, установленное пользователем, с последующим автоматическим выключением прибора.

1. После выбора функции и температуры приготовления нажмите на ручку регулировки времени/температуры три раза. На дисплее появятся цифры

00:00 и начнет мигать индикаторная лампа



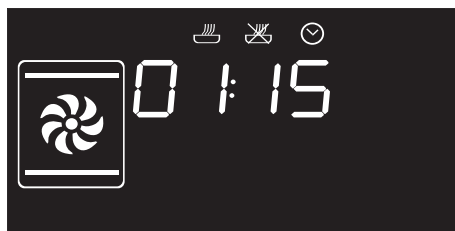
2. Поверните ручку вправо или влево, чтобы установить продолжительность приготовления — от 00:01 до 12:59. Удерживайте ручку повернутой, чтобы ускорить увеличение или уменьшение.



3. Нажмите на ручку регулировки времени/температуры в четвертый раз. Индикаторная лампа мигает.

Поверните ручку вправо или влево, чтобы установить время окончания программы.

4. Несколько секунд спустя индикаторные лампы и прекращают мигать. Прибор останется в ожидании запрограммированного времени запуска.



5. По окончании приготовления на дисплее появится надпись **STOP**, и сработает звуковой сигнал, который можно отключить нажатием ручки регулировки времени/температуры.



RU



Чтобы продлить время приготовления в ручном режиме, снова нажмите на ручку регулировки времени/температуры. Прибор снова начинает работать в нормальном режиме с ранее выбранными установками.



Для выключения духовки необходимо подержать нажатой ручку функций.



По соображениям безопасности, нельзя установить только время окончания приготовления без задания продолжительности приготовления.

Изменение выбранных установок в режиме программируемого приготовления



После изменения продолжительности приготовления необходимо переустановить время окончания приготовления.

Во время функционирования духовки можно изменить запрограммированную продолжительность приготовления:

1. Когда индикаторные лампы  и  загорятся непрерывным светом, а прибор будет находиться в ожидании начала приготовления, нажмите на ручку регулировки времени/температуры два раза. Индикаторная лампа  начинает мигать.
2. Поверните ручку регулировки времени/температуры вправо или влево, чтобы изменить заданное ранее время приготовления.

3. Нажмите снова на ручку регулирования времени/температуры. Индикаторная лампа  гаснет, а индикаторная лампа  начинает мигать. На дисплее отобразится время окончания программы.
4. Поверните ручку регулировки времени/температуры вправо или влево, чтобы отложить время окончания приготовления.
5. Через несколько секунд индикаторные лампы  и  прекратят мигать и запрограммированное приготовление продолжится, но уже с новыми установками.

3.5 Рекомендации по приготовлению

Общие рекомендации

- Пользуйтесь режимом с обдувом для приготовления блюд на нескольких уровнях.
- Повышение температуры не позволяет сократить время приготовления (блюдо может оказаться пережаренным снаружи и недожаренным внутри).

Рекомендации по приготовлению мясных блюд

- Время приготовления зависит от толщины, качества продукта и от вкусовых предпочтений потребителя.
- Рекомендуется использовать термометр для мяса во время приготовления жареных блюд или просто нажимать ложкой на поджариваемое мясо. Если оно плотное, значит, оно готово, в противном случае следует дожарить в течение еще нескольких минут.



Советы по приготовлению в режиме гриль и гриль + конвекция

- Приготовление мяса на гриле может выполняться как в не разогретой, так и в предварительно разогретой духовке, если вы желаете изменить эффект приготовления.
- В режиме гриля + конвекция рекомендуется предварительно разогреть рабочую камеру духовки.
- Рекомендуется размещать продукты по центру решетки.

Рекомендации по приготовлению десертов и печенья

- Рекомендуется использовать темные металлические формы, так как они обеспечивают лучшее поглощение тепла.
- Температура и длительность приготовления зависят от качества и консистенции теста.
- Чтобы проверить готовность: по окончании выпекания вставьте зубочистку в самую высокую точку приготавливаемого изделия. Если тесто не прилипнет к зубочистке, значит, выпечка готова.
- Если после выемки из духовки выпечка оседает, то при следующем выпекании уменьшите установленную температуру приблизительно на 10 °С, установив в случае необходимости большее время приготовления.

Рекомендации по размораживанию и поднятию теста

- Рекомендуется размещать замороженные пищевые продукты без упаковки, в емкости без крышки на первом уровне рабочей камеры духовки.
- Не накладывайте блюда друг на друга.
- Для размораживания мяса пользуйтесь решеткой, установленной на втором уровне, и противнем, установленным на первом уровне. Таким образом блюдо не будет контактировать с жидкостью, образующейся при размораживании.
- Самые чувствительные к теплу части можно накрыть тонкой алюминиевой фольгой.
- Для хорошего поднятия теста поставьте на дно рабочей камеры духовки сосуд с водой.

Для экономии энергии


- Выключайте духовку за несколько минут до окончания обычного времени приготовления. В течение нескольких минут приготовление продолжится за счет тепла, накопившегося внутри духовки.
- Во избежание рассеивания тепла как можно реже открывайте дверцу духовки.
- Всегда поддерживайте внутреннюю часть прибора в чистоте.
- В случае неиспользования противня для пиццы (если он входит в комплект) выньте его и установите крышку в соответствующем гнезде.



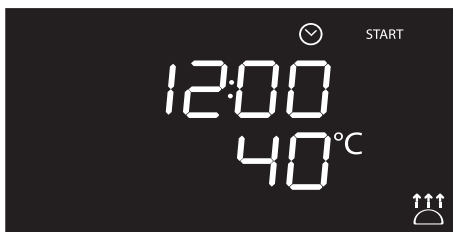
3.6 Специальные функции и автоматические программы

Размораживание по времени



1. Поместите блюдо в рабочую камеру духовки.
2. Нажмите и поверните ручку выбора функций, пока не выберите функцию запрограммированной разморозки .
3. Поверните ручку регулировки времени/температуры, чтобы задать длительность разморозки (от 1 до 99 минут).
4. Нажмите на ручку регулирования времени/температуры, чтобы подтвердить заданную длительность. Надпись **START** начнет мигать.
5. Нажмите на ручку управления, чтобы запустить запрограммированное размораживание.
6. По окончании появится надпись **Stop**, и сработает звуковой сигнал, который можно отключить нажатием ручки регулировки времени/температуры.
7. Удерживайте нажатой ручку выбора функций в течение минимум трех секунд, чтобы выйти из функции.

Поднятие теста



В режиме поднятия теста изменение температуры не предусмотрено.



Для хорошего поднятия теста поставьте на дно рабочей камеры духовки сосуд с водой.

1. Поместите тесто для поднятия на второй уровень.
2. Нажмите и поверните ручку выбора функций, пока не выберите функцию поднятия теста . Надпись **START** начнет мигать.
3. Нажмите на ручку функций, чтобы запустить функцию поднятия теста.
4. По окончании появится надпись **Stop**, и сработает звуковой сигнал, который можно отключить нажатием ручки регулировки времени/температуры.
5. Удерживайте нажатой ручку выбора функций в течение минимум трех секунд, чтобы выйти из функции.



Шабат



Эта функция служит для приготовления блюд согласно традициям дня отдыха в иудейской религии.



В этом режиме прибор следует определенным особым процедурам:

- Приготовление может длиться в течение любого времени, никакая продолжительность приготовления не может быть установлена.
- Никакого предварительного нагрева выполнено не будет.
- Температуру приготовления можно выбрать в пределах 60-100 °С.
- Лампочка в печи выключена, любые действия, например, открытие дверцы или ручное включение с помощью ручки не приведут к загоранию лампочки.
- Внутренний вентилятор отключен.
- Подсветка рукояток и звуковая сигнализация отключена.



После активации режима Шабат изменение параметров более невозможно.

Воздействие на ручку не будет иметь никаких последствий; активной будет оставаться только ручка функций, чтобы можно было выключить прибор.

1. Нажмите и поверните ручку функций, чтобы выбрать функцию Шабат

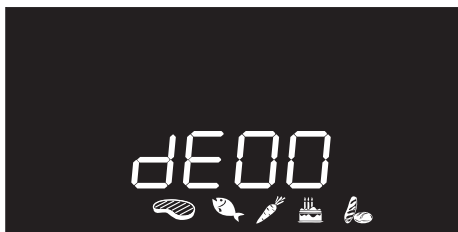
SAbb

2. Нажмите и поверните ручку регулирования времени/температуры, чтобы изменить температуру выполнения функции.
3. Нажмите на ручку регулирования времени/температуры, чтобы подтвердить заданную температуру. Надпись **START** начнет мигать.
4. Нажмите на ручку выбора функций, чтобы запустить функцию Шабат.
5. Удерживайте нажатой ручку выбора функций в течение минимум трех секунд, чтобы выйти из функции.




Использование

Размораживание по весу



i Данная функция позволяет размораживать продукты питания с учетом их веса и типа пищевого продукта для разморозки.

1. Поместите блюдо в рабочую камеру духовки.
2. Нажмите и поверните ручку выбора функций, чтобы выбрать разморозку по весу, которая отмечена светящейся надписью **dE00** и символами блюд .
3. Нажмите на ручку выбора функций, чтобы подтвердить размораживание по весу.
4. Поверните ручку функций для выбора вида продуктов для размораживания.
5. Поверните ручку регулировки времени/температуры, чтобы выбрать вес (в граммах) продукта для разморозки.
6. Нажмите ручку функций, чтобы подтвердить установленные параметры и начать размораживание.

7. По окончании появится надпись **Stop**, и сработает звуковой сигнал, который можно отключить нажатием ручки регулировки времени/температуры.

8. Удерживайте нажатой ручку выбора функций в течение минимум трех секунд, чтобы выйти из функции.

Заранее заданные параметры


dE	Тип	Вес (г)	Время (мин)
01	 Мясо	500	105
02	 Рыба	400	40
03	 Фрукты	300	45
04	 Хлеб	300	20



Авто-программы



Автоматические программы приготовления подразделены по типу готовящихся блюд.

1. Нажмите и поверните ручку выбора функций, чтобы выбрать приготовление по автоматическим программам, которое отмечено светящейся надписью **P-00** и символами блюд .
2. Нажмите ручку выбора функций чтобы подтвердить приготовление по автоматическим программам.
3. Поверните ручку выбора функций и выберите требуемую программу (см. Таблица автоматических программ).
4. Поверните ручку регулировки времени/температуры, чтобы выбрать вес (в граммах) продукта для приготовления.

5. По окончании предварительного разогрева надпись **START** начнет мигать. Поместите блюдо для приготовления в духовку и нажмите на ручку функций, чтобы начать приготовление.
6. По окончании появится надпись **Stop** и сработает звуковой сигнал, который можно отключить нажатием ручки регулировки времени/температуры.
7. Удерживайте нажатой ручку выбора функций в течение минимум трех секунд, чтобы выйти из функции.



Чтобы прервать функцию в любой момент, удерживайте нажатой ручку выбора функций в течение минимум трех секунд.



Использование

Таблица автоматических программ



МЯСО (01 - 05)

Пр	Подвид	Вес (г)	Уровень	Режим	Температура (°C)	Время (минуты)
01	Ростбиф	1000	2		200	40
02	Корейка	1000	2		190	75
03	Баранина	1000	2		190	110
04	Телятина	1000	2		190	65
05	Цыпленок табака	1000	2		200	64



РЫБА (06 - 07)

Пр	Подвид	Вес (г)	Уровень	Режим	Температура (°C)	Время (минуты)
06	Свежая рыба	500	2		160	35
07	Рыба замороженная	500	2		160	45



ОВОЩИ (08 - 10)

Пр	Подвид	Вес (г)	Уровень	Режим	Температура (°C)	Время (минуты)
08	Ассорти, запеченное на гриле	500	4		250	25
09	Запеченные	1000	2		200	45
10	Запеченный картофель	1000	2		220	40



ДЕСЕРТЫ (11 - 13)

Пр	Подвид	Вес (г)	Уровень	Режим	Температура (°C)	Время (минуты)
11	Печенье	600	2		160	18
12	Кекс	500	2		160	18
13	Песочное тесто	800	2		170	40



ХЛЕБ - ПИЦЦА - ПАСТА (14 -20)

Пр	Подвид	Вес (г)	Уровень	Режим	Температура (°C)	Время (минуты)
14	Хлеб дрожжевой	1000	2		200	30
15	Пицца на противне	1000	1		280	7
16	Пицца на камне	500	1		280	4
17	Запеченная паста	2000	1		220	40
18	Лазанья	2000	1		230	35
19	Паэлья	500	2		190	25
20	Пирог киш	1000	1		200	40



Сроки, указанные в таблицах, даны без учета времени на предварительный разогрев.



3.7 Вспомогательное меню

В приборе находится убирающееся вторичное меню, позволяющее пользователю:

- Активировать или деактивировать режим блокировки от детей.
- Активировать или деактивировать режим Show Room (все нагревательные элементы деактивированы и только панель управления работает).
- Активировать или деактивировать режим Низкой Мощности (Эко-режим).
- Активировать или деактивировать режим поддержания тепла (Keep warm).
- Активировать или деактивировать таймер лампы (Эко-освещение).

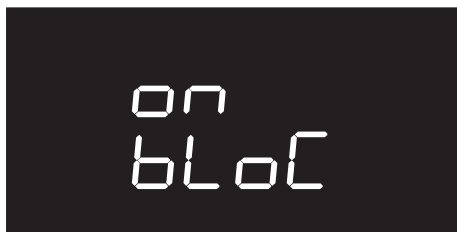
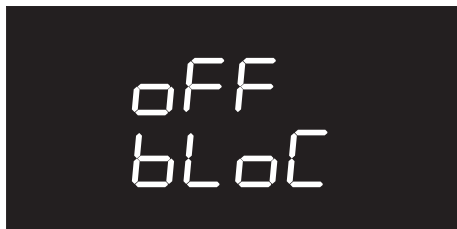
Когда прибор находится в режиме ожидания


1. Включите внутреннюю лампу, быстро повернув ручку регулировки времени/температуры.
2. Нажмите и удерживайте нажатой ручку регулировки времени/температуры в течение минимум 5 секунд.
3. Поверните ручку регулировки времени/температуры вправо или влево, чтобы изменить состояние настроек (**ВКЛ/ВЫКЛ**).
4. Нажмите на ручку регулирования времени/температуры, чтобы перейти к следующему режиму.



Режим блокировки от детей

Данный режим позволяет прибору автоматически блокировать управления после одной минуты нормального функционирования, без какого-либо вмешательства со стороны пользователя.



При нормальном функционировании указывается включение индикаторной лампы 

Чтобы временно отключить блокировку во время приготовления, удерживайте нажатой ручку регулировки времени/температуры в течение 5 секунд. Через одну минуту после последнего ввода параметров блокировка снова включается.



В случае изменения положения ручек на дисплее в течение нескольких секунд появится надпись **bLoC**.



В режиме безопасности детей также можно моментально выключить духовку, нажимая на ручку функций в течение 3 секунд.



Использование

Режим Show Room (только для экспонентов)

Данный режим позволяет прибору отключать нагревательные элементы, но при этом поддерживать включенной панель управления.



Чтобы нормально пользоваться прибором, необходимо установить на OFF (Выкл) данный режим.



Если данный режим активирован, на дисплее загорается индикаторная лампа



Режим Низкой Мощности (Эко-режим)

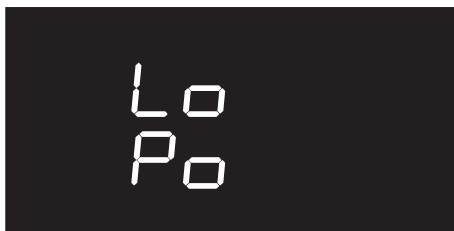
Данный режим позволяет ограничить потребляемую мощность прибора.

Предназначен для использования нескольких электробытовых приборов одновременно.

Н1: нормальная мощность.



LO: низкая мощность.



Активируя режим низкой мощности, темпы предварительного нагрева и варки могут увеличиться.



Если данный режим активирован, на дисплее загорается индикаторная лампа





Режим поддержания тепла

В данном режиме духовка после окончания приготовления, для которого была установлена продолжительность (если оно не было прервано вручную), будет поддерживать приготовленное блюдо в горячем состоянии (при невысокой температуре) в течение около 1 часа.



Режим таймера лампы (эко-освещение)

Для более эффективного энергосбережения лампа автоматически отключается через одну минуту после начала приготовления.



Для предотвращения автоматического отключения лампы по прошествии одной минуты необходимо установить данный режим на Выкл. (OFF).



Ручной контроль включения/выключения всегда доступен. для этого достаточно повернуть ручку регулировки времени/температуры вправо для обоих видов настройки.



4 Чистка и уход

4.1 Меры предосторожности



**Неправильное использование
Риск повреждения
поверхностей**

- Не используйте для чистки прибора струи пара.
- Для чистки компонентов из стали или с металлическим покрытием (например, анодированных, никелированных или хромированных) не пользуйтесь чистящими средствами, содержащими хлор, нашатырный спирт или отбеливающие вещества.
- Запрещается использовать абразивные или коррозионные чистящие средства (например, порошки, пятновыводители и металлические мочалки) для чистки стеклянных частей прибора.
- Запрещается использовать грубые или абразивные материалы, а также острые металлические скребки.

4.2 Очистка прибора



Рекомендуется использовать чистящие средства, предлагаемые изготовителем духовки.

Рекомендации по чистке рабочей камеры духовки

Чтобы сохранить духовку в хорошем состоянии, следует регулярно чистить ее после остывания.

Не оставляйте внутри рабочей камеры духовки остатков пищи, так как, засохнув, они могут повредить эмаль.

Перед каждой очисткой извлекайте все съемные части.

Чтобы облегчить операции чистки, рекомендуется снять:

- дверцу;
- опорные рамки для решеток и противней;
- прокладку духовки.



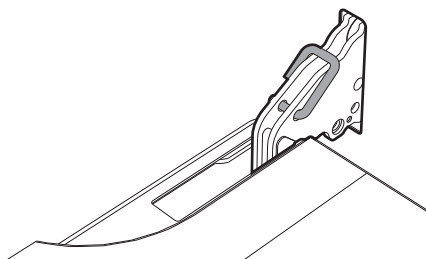
В случае использования специальных чистящих средств рекомендуется запустить прибор при максимальной температуре на 15/20 минут, чтобы удалить имеющиеся остатки.

4.3 Снятие дверцы

Для облегчения операций чистки снимите дверцу и поместите ее на холстину.

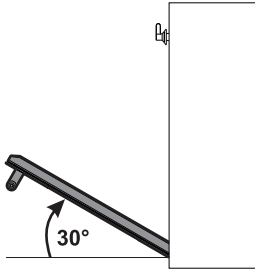
Для снятия дверцы необходимо выполнить следующие операции:

1. Полностью откройте дверцу и вставьте два штифта в отверстия шарниров, указанные на схеме.

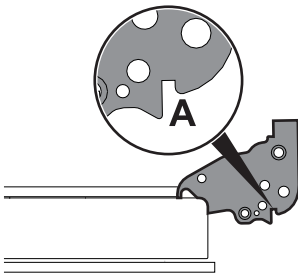




2. Возьмите дверцу за обе стороны двумя руками, приподнимите ее под углом приблизительно 30° и извлеките.



3. Чтобы снова установить дверцу, вставьте шарниры в соответствующие пазы, расположенные на духовке, так чтобы шлицы **A** полностью вошли в пазы. Опустите дверцу вниз, установите ее и извлеките штифты из отверстий петель.



4.4 Чистка стекол дверцы

Рекомендуется постоянно поддерживать стекла совершенно чистыми. Для чистки используйте впитывающие кухонные салфетки. Трудно очищающиеся загрязнения промойте влажной губкой и нейтральным чистящим средством.



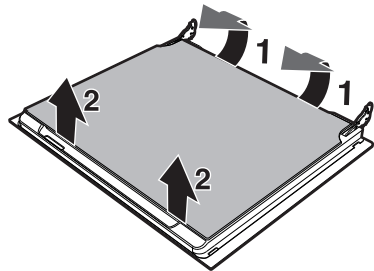
Рекомендуется использовать чистящие средства, предлагаемые изготовителем духовки.

RU

Демонтаж внутренних стекол

Для облегчения чистки внутренних стекол, из которых состоит дверца, они могут быть полностью сняты в следующем порядке.

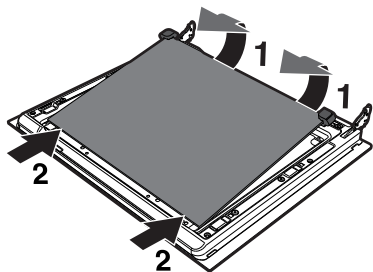
1. Снимите внутреннее стекло, осторожно вытягивая его кверху в задней части, следуя направлению, указанному стрелками (1).
2. Затем потяните стекло к передней части кверху (2). Таким образом разблокируются 4 стержня, прикрепленные к стеклу со стороны своих гнезд на дверце духовки.



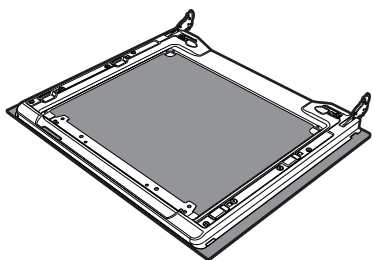


Чистка и уход

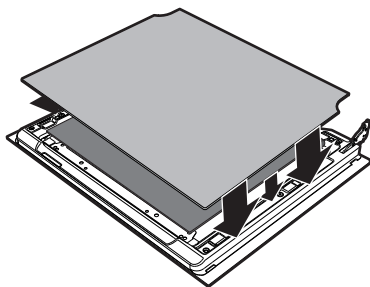
3. На multifunctional моделях имеется промежуточное стекло. Снимите промежуточные стекла, приподнимая их кверху.



4. Произведите чистку внешнего стекла и предварительно снятых стекол. Для чистки используйте впитывающие кухонные салфетки. Трудно отчищающиеся загрязнения промойте влажной губкой и нейтральным чистящим средством.



5. Вставьте стекла на прежнее место в обратном порядке.
6. Установите внутреннее стекло. Обращая внимание на тщательную центровку 4 стержней, вставьте их в гнезда на дверце духовки, слегка надавив на них.





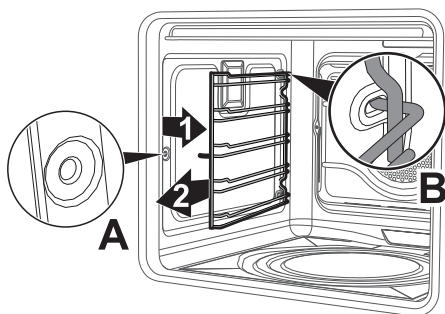
4.5 Чистка рабочей камеры духовки

Снятие опорных рамок для решеток/противней

Извлечение направляющих рамок упрощает чистку боковых частей. Необходимо выполнять эту операцию всегда, когда применяется автоматический цикл чистки (только на некоторых моделях).

Чтобы вынуть направляющие рамки: потяните рамку во внутрь духовки таким образом, чтобы отсоединить ее от места вклинивания **A**, затем выньте ее из гнезд, расположенных сзади **B**.

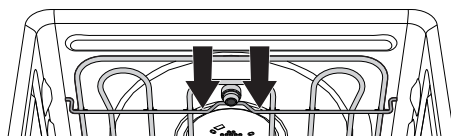
Чтобы установить направляющие рамки на место, выполните описанные выше операции в обратном порядке.



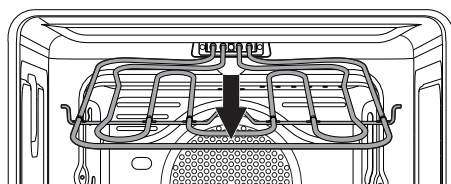
Чистка верхней части

Рабочая камера оснащена качающимся нагревательным элементом, обеспечивающим более легкую очистку верхней части духовки.

1. Нажмите аккуратно на распорку верхнего нагревательного элемента в направлении к задней стенке рабочей камеры, чтобы отсоединить его от центрального держателя.



2. Аккуратно опустите нагревательный элемент до упора.



**Неправильное использование
Риск повреждения прибора**

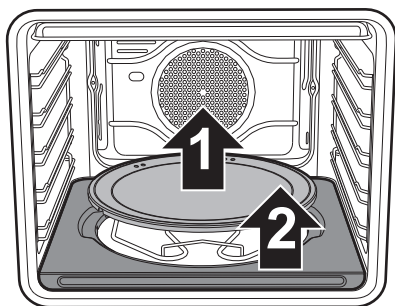
- Не сгибайте чрезмерно нагревательный элемент во время очистки.

3. По окончании очистки верните нагревательный элемент на место.

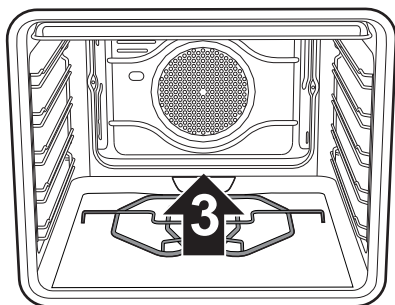


Очистка нижней части

1. Последовательно удалите крышку противня для пиццы (1) и дно (2), на котором она установлена. Чтобы полностью вынуть днище, его необходимо приподнять кверху на несколько миллиметров.



2. Приподнимите на несколько сантиметров вверх край нижнего нагревательного элемента (3) и очистите дно духовки.



3. Разместите опорную поверхность для противня пиццы, протолкнув ее до упора в заднюю стенку духовки, а затем опустив ее таким образом, чтобы пластинка нагревательного элемента защелкнулась в основании элемента.

Чистка противня для пиццы

Противень для приготовления пиццы промывается отдельно в следующем порядке:

Противень для пиццы следует мыть после каждого использования. Не начинайте новое нагревание, если камень еще покрыт остатками пищи. Для чистки налейте 50 куб./см уксуса на плиту, оставьте на 10 минут, затем почистите абразивной мочалкой или мочалкой из металлической сетки. Ополосните водой и оставьте высыхать.

- До начала чистки удалите грязь, нагоревшую на камне, с помощью металлического шпателя или скребка для чистки стеклокерамических жарочных полок.
- Для оптимальной чистки камень должен быть еще теплым или, в качестве альтернативы, должен промываться горячей водой.
- Используйте мочалки из металлической сетки или не абразивные мочалки фирмы Scotch Brite, пропитанные лимонным раствором или уксусом.
- Запрещается использовать моющие средства.
- Запрещается мыть в посудомоечной машине.
- Запрещается помещать камень в воду надолго для размокания и размягчения грязи.
- Запрещается пользоваться влажным камнем раньше, чем через 8 часов после его чистки.
- Со временем на поверхности камня могут появиться выщербины. Это всего лишь результат нормального расширения, которое при высоких температурах возникает в эмалированной покрытии камня.



4.6 Паровая очистка: поддерживаемая очистка духовки



Паровая очистка - это процесс поддерживаемой чистки, упрощающий удаление загрязнений. Благодаря этому процессу можно очень легко очистить внутреннюю часть рабочей камеры духовки. Остатки загрязнений размягчаются под воздействием тепла и водяного пара, упрощается их следующее удаление.



Неправильное использование Риск повреждения поверхностей

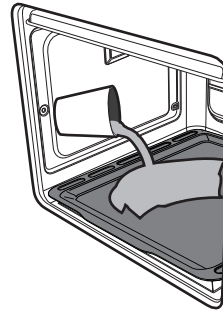
- Удаляйте с внутренних поверхностей рабочей камеры духовки плотные остатки пищи и вылившиеся жидкости, оставшиеся после предыдущих приготовлений пищи.
- Выполняйте операции поддерживаемой чистки только при остывшей духовке.

Предварительные операции

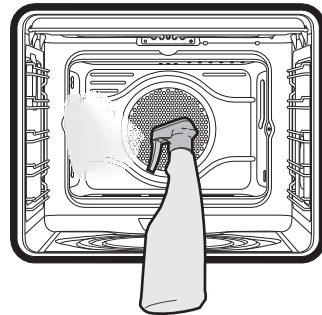
Перед запуском функции Паровая очистка:

- Выньте из рабочей камеры духовки все принадлежности. Верхняя защита может оставаться внутри духовки.
- Разместите резервуар на дне духовки.

- Налейте в него примерно 40 куб. см воды. Следите, чтобы вода не переливалась из выемки.



- Распылите водный раствор моющего средства для посуды внутри духовки с помощью распылителя. Направьте струю в сторону боковых стенок, верх, дна и в сторону дефлектора.



- Закройте дверцу.



Рекомендуется выполнить примерно 20 распылений.

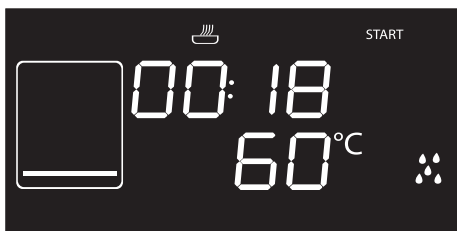


Чистка и уход

Установка режима Паровая очистка

i Если внутренняя температура превышает температуру, предусмотренную для цикла паровой очистки, цикл будет немедленно остановлен, а на дисплее появится надпись **Stop**. Необходимо дать прибору остыть, прежде чем активировать функцию поддерживаемой чистки.

1. Нажмите и поверните ручку функций, чтобы выбрать функцию паровой очистки . На дисплее появятся параметры продолжительности и температуры цикла чистки.



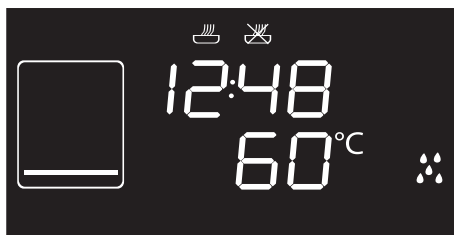
i Параметры продолжительности и температуры цикла чистки не могут быть изменены пользователем.

2. Нажмите ручку выбора функций, чтобы запустить цикл автоматической очистки.

Запрограммированная паровая очистка

Как и для обычных функций приготовления, для функции паровой очистки также можно задать время окончания функции.

1. После выбора функции паровой очистки нажмите на ручку регулировки времени/температуры. Индикаторная лампа  начинает мигать. На дисплее появится время окончания функции.



2. Поверните ручку регулировки времени/температуры вправо или влево, чтобы отложить время окончания приготовления.
3. Нажмите на ручку регулировки времени/температуры, чтобы подтвердить время окончания работы функции.
4. Нажмите на ручку функций. Прибор останется в ожидании запрограммированного времени запуска.



Окончание цикла Паровой очистки

По окончании появится надпись **STOP**, и сработает звуковой сигнал, который можно отключить нажатием ручки регулировки времени/температуры.

1. Удерживайте нажатой ручку выбора функций в течение минимум трех секунд, чтобы выйти из функции.
2. Откройте дверцу и удалите менее засохшие загрязнения салфеткой из микрофибры.
3. Стойкие остатки удалите при помощи нецарапающей губки с латунными волокнами.
4. Жирные остатки можно отмыть специальными средствами для чистки духовок.
5. Удалите оставшуюся воду из рабочей камеры духовки.

Для достижения максимальной гигиены и для предотвращения впитывания продуктами питания неприятных запахов просушите духовку при помощи функции вентиляции при температуре 160°C в течение 10 минут.



Выполнять эти операции рекомендуется в резиновых перчатках.



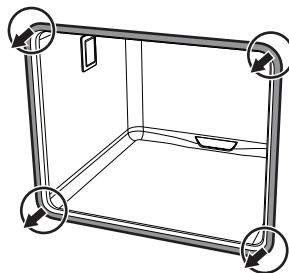
Снимите дверцу для упрощения ручной чистки самых труднодоступных частей.

4.7 Внеочередное техобслуживание

Демонтаж и монтаж прокладки духовки

Чтобы снять прокладку духовки:

- Открепите крючки, расположенные по 4 углам, и потяните наружу прокладку духовки.



Чтобы установить прокладку духовки:

- Закрепите крючки, расположенные по 4 углам прокладки духовки.

Рекомендации по уходу за прокладкой духовки

Прокладка духовки должна быть мягкой и эластичной.

- Очищайте прокладку духовки с помощью неабразивной губкой и теплой воды.



Чистка и уход

Замена лампы внутреннего освещения



Части под электрическим напряжением

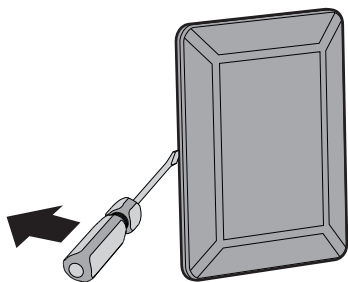
Опасность получения электрического удара

- Отключите прибор от электрического питания.

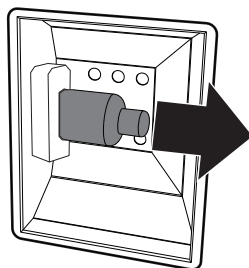
1. Выньте из рабочей камеры духовки все принадлежности.
2. Снимите опорные рамки решеток/противней.
3. Снимите крышку лампы при помощи инструментов (например, крестовой отверткой).



Следите за тем, чтобы не оцарапать эмаль на стенках рабочей камеры духовки.

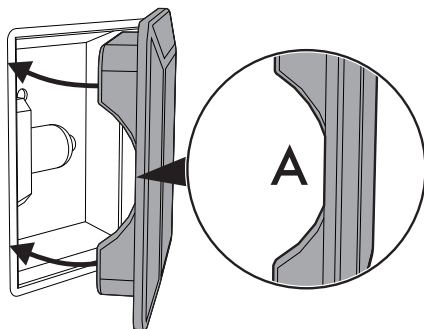


4. Извлеките и снимите лампу.



Не прикасайтесь к аналоговой лампе пальцами, используйте изоляционный материал.

5. Замените лампочку на такую же (40 Вт).
6. Установите на место крышку. Поверните внутреннюю фигурную сторону стекла (A) в направлении дверцы.



7. Нажмите на крышку таким образом, чтобы она плотно прилегалась к патрону лампочки.



Что делать если...

Дисплей полностью выключен:

- Проверьте сетевое питание.
- Проверьте, находится ли в положении «Он» («Вкл.») многополюсный выключатель, от которого поступает электропитание к прибору.

Прибор не нагревается:

- Проверьте, была ли установлена функция «Show room» (для получения дополнительной информации см. параграф «Вспомогательное меню»).

Органы управления не выполняют своих функций:

- Проверьте, была ли установлена функция «блокировки от детей» (для получения дополнительной информации см. параграф «Вспомогательное меню»).

Время приготовления увеличено по сравнению с указанными в таблице значениями:

- Проверьте, была ли установлена функция «Эко-режим» (для получения дополнительной информации см. параграф «Вспомогательное меню»).

На дисплее появится надпись «ERR4»:

- Дверца не заблокирована должным образом. Это происходит потому, что дверца могла быть случайно открыта во время включения блокировки. Выключите и снова включите прибор, подождав предварительно несколько минут перед выбором нового цикла очистки.

При открывании дверцы во время выполнения режима нагрева с обдувом вентилятор останавливается:

- Это не является неисправностью, а является нормальным функционированием прибора. Это функция позволяет избежать излишних потерь тепла, когда вы производите действия с блюдами во время приготовления. При закрывании дверцы вентилятор снова начнет нормально работать.



В случае невозможности устранения проблем или при возникновении других неисправностей свяжитесь со службой технической поддержки в вашем регионе.



В случае появления других сообщений об ошибке ERRx: запишите сообщение об ошибке, установленный режим и температуру и свяжитесь с службой технической поддержки в вашем регионе.



5 Установка

5.1 Подключение к электропитанию



**Электрическое напряжение
Опасность получения
электрического удара**

- Обслуживание должно производиться уполномоченным техническим персоналом.
- Требуется обязательное заземление в соответствии с процедурами, предусмотренными нормами по безопасности электрических приборов.
- Отключите общее электрическое питание.

Общая информация

Проверьте, чтобы характеристики электрической сети соответствовали данным, указанным на идентификационной табличке прибора.

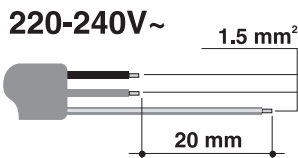
Идентификационная табличка с техническими данными, паспортным номером и маркировкой расположена на видном месте на приборе.

Никогда не снимайте эту табличку.

Прибор работает от напряжения 220—240 В переменного тока.

Используйте трехжильный кабель (кабель 3 x 1,5 мм², в зависимости от сечения внутреннего проводника).

Выполните заземление с помощью кабеля, длина которого должна превышать длину других кабелей не менее чем на 20 мм.



Стационарное подключение

Установите на линии питания многополюсный переключатель в соответствии с нормами установки.

Многополюсный выключатель должен быть расположен рядом с прибором в легкодоступном месте.

Соединение посредством розетки и штепсельной вилки

Следует проверить, чтобы розетка и штепсельная вилка были одного типа.

Избегайте использования переходников, адаптеров или ответвителей, так как они могут стать причиной нагрева или ожога.

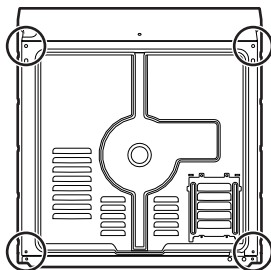
5.2 Замена кабеля



**Электрическое напряжение
Опасность получения
электрического удара**

- Отключите общее электрическое питание.

1. Отвинтите винты заднего картера и снимите картер, чтобы иметь доступ к клеммнику.



2. Замените кабель.
3. Убедитесь, что кабели (духовки или варочной панели, если она имеется) проложены оптимально, во избежание любого контакта с духовкой.



5.3 Встраивание



**Тяжелый прибор
Опасность получения травм
из-за раздавливания**

- Встраивание духовки в мебель следует производить вдвоем.



**Давление на открытую дверцу
Риск повреждения прибора**

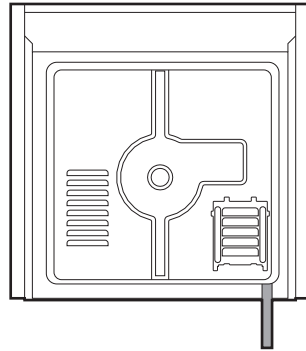
- Запрещается использовать дверцу в качестве рычага при встраивании духовки в мебель.
- Запрещается прикладывать чрезмерное усилие на открытую дверцу.



**Распространение тепла во
время функционирования
прибора
Риск возникновения пожара**

- Убедитесь, что материал, из которого изготовлена мебель, термостойкий.
- Убедитесь, что мебель располагает необходимыми отверстиями.
- Не устанавливайте прибор в закрытой створке нише или в шкафчике.

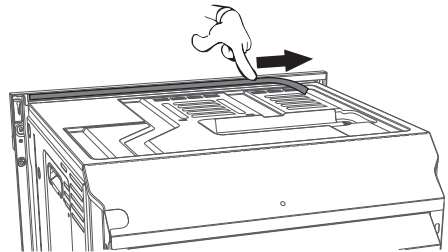
Положение кабеля питания



(вид сзади)

Прокладка передней дверцы

Приклейте прокладку из комплекта поставки с тыльной стороны передней дверцы, чтобы предотвратить попадание внутрь воды или других жидкостей.

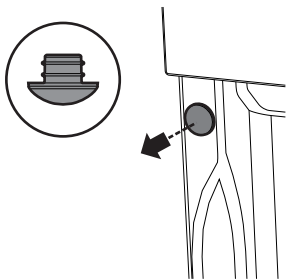




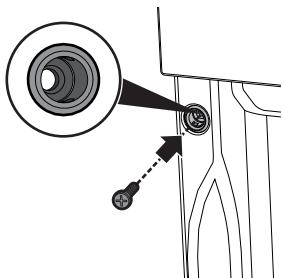
Установка

Втулки крепления

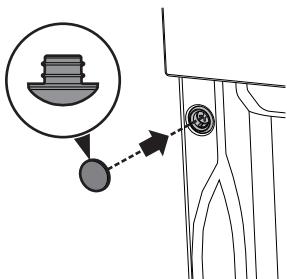
1. Снимите заглушки втулки, находящиеся в передней части духовки.



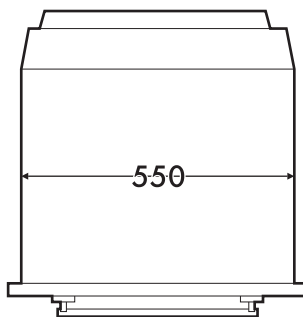
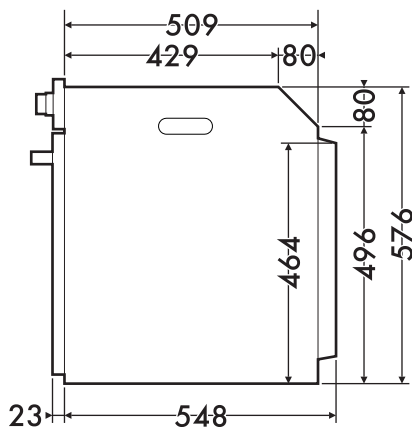
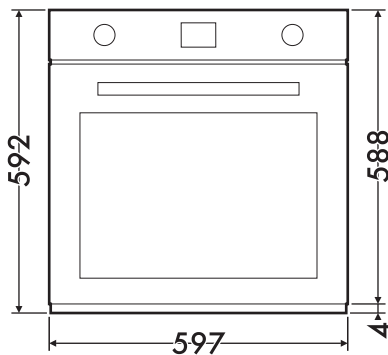
2. Вставьте прибор в мебель.
3. Прикрепите прибор к мебели при помощи винтов.



4. Закройте втулки ранее снятыми заглушками.



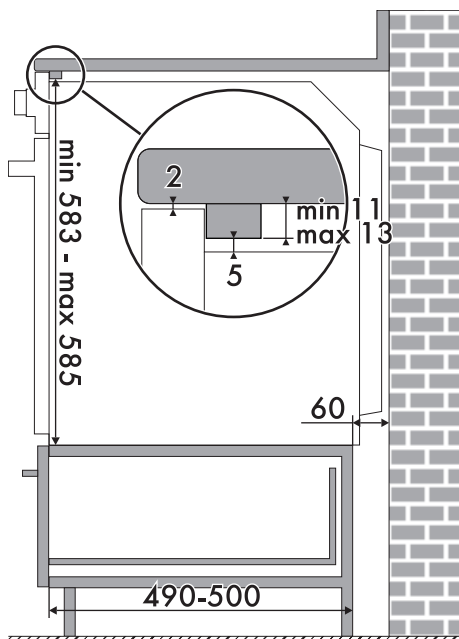
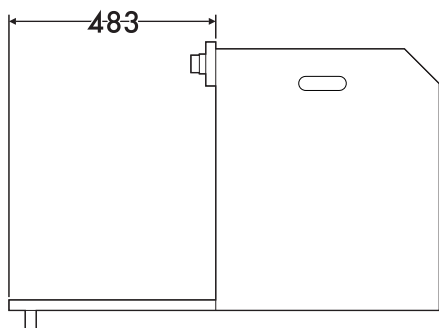
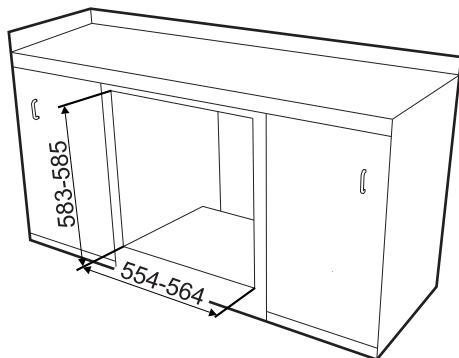
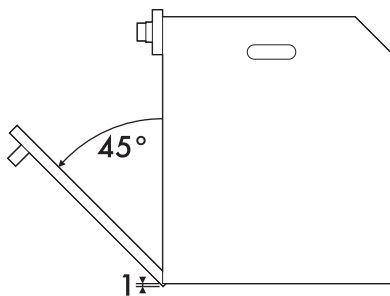
Габаритные размеры прибора (мм)





Встраивание под столешницами (мм)

RU

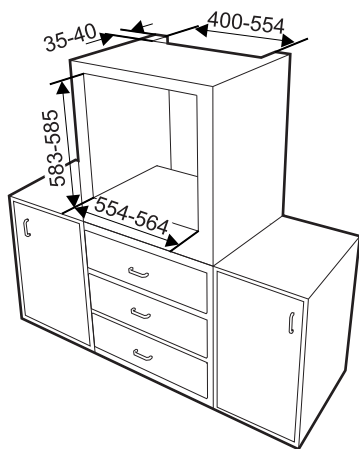


Убедитесь, что задняя/нижняя часть мебели имеет отверстие размером примерно 60 мм.



Установка

Вертикальное встраивание (мм)



Убедитесь, что в верхней/задней части мебели находится отверстие глубиной примерно 35–40 мм.

