

# Содержание

<b>1</b>	<b>Меры предосторожности</b>	<b>108</b>
1.1	Общие меры безопасности	108
1.2	Назначение прибора	111
1.3	Ответственность производителя	111
1.4	Руководство по эксплуатации	111
1.5	Идентификационная табличка	111
1.6	Утилизация	111
1.7	Как читать руководство по эксплуатации	112
<b>2</b>	<b>Описание</b>	<b>113</b>
2.1	Общее описание	113
2.2	Панель управления	116
2.3	Другие части	117
2.4	Принадлежности, поставляемые в комплекте	118
<b>3</b>	<b>Использование</b>	<b>120</b>
3.1	Меры предосторожности	120
3.2	Первое использование	120
3.3	Использование принадлежностей	121
3.4	Использование духовки	122
3.5	Рекомендации по приготовлению	130
3.6	Специальные функции	132
3.7	Авто-программы	135
3.8	Вспомогательное меню	138
<b>4</b>	<b>Чистка и уход</b>	<b>141</b>
4.1	Меры предосторожности	141
4.2	Чистка поверхностей	141
4.3	Чистка дверцы	142
4.4	Чистка рабочей камеры духовки	144
4.5	Паровая очистка (только на некоторых моделях)	146
4.6	Пиролиз (только на некоторых моделях)	149
4.7	Внеплановое техобслуживание	151
<b>5</b>	<b>Установка</b>	<b>154</b>
5.1	Подключение к сети электропитания	154
5.2	Замена кабеля	154
5.3	Встраивание	155

## ПЕРЕВОД ОРИГИНАЛЬНЫХ ИНСТРУКЦИЙ

Рекомендуется внимательно прочитать данное руководство, в котором содержатся все указания для сохранения неизменными внешнего вида и функций купленного прибора.

Для получения дополнительной информации о продукте см.: [www.smeg.com](http://www.smeg.com)



# Меры предосторожности

## 1 Меры предосторожности

### 1.1 Общие меры безопасности

#### Риск получения травм

- Во время эксплуатации данный прибор и его доступные части сильно нагреваются. Не дотрагивайтесь до нагревательных элементов во время эксплуатации.
- Наденьте защитные термические перчатки, когда работаете с блюдами внутри духового шкафа.
- Ни в коем случае не пытайтесь погасить пламя/пожар водой: выключите прибор и накройте пламя крышкой или покрывалом из огнестойкого материала.
- Эксплуатация данного прибора разрешена детям, начиная с 8-летнего возраста, и лицам с ограниченными физическими, психическими или умственными способностями, а также лицам, не обладающим достаточным опытом и знаниями, если они были соответствующим образом проинструктированы или находятся под наблюдением взрослых, ответственных за их безопасность.
- Не разрешайте детям играть с прибором.
- Не допускайте нахождения вблизи прибора детей младше 8 лет без присмотра взрослых.
- Не позволяйте детям младше 8 лет, приближаться к работающему прибору.
- Чистка и уход не должны осуществляться детьми без присмотра взрослых.
- Процесс приготовления должен всегда быть под контролем. Процесс быстрого приготовления должен быть под непрерывным контролем.
- Не оставляйте прибор без надзора во время приготовления блюд, при котором выделяется масло или жир, которые при сильном перегреве могут воспламениться. Необходимо соблюдать максимальную осторожность.
- Не наливайте воду на очень горячие противни.
- Во время приготовления держите дверцу закрытой.
- Если необходимо провести какие-либо манипуляции с готовящимся блюдом или после окончания процесса приготовления, приоткройте дверцу на 5 см на несколько секунд, чтобы дать выйти пару. Затем откройте дверцу полностью.
- Не вставляйте острые металлические предметы (столовые приборы или инструменты) в прорези прибора.
- Выключайте прибор после использования.



- НЕ ИСПОЛЬЗУЙТЕ И НЕ ОСТАВЛЯЙТЕ ГОРЮЧИЕ МАТЕРИАЛЫ ВБЛИЗИ ПРИБОРА.
  - НЕ ИСПОЛЬЗУЙТЕ БАЛЛОНЧИКИ С АЭРОЗОЛЯМИ ВБЛИЗИ РАБОТАЮЩЕГО ПРИБОРА.
  - ЗАПРЕЩАЕТСЯ ВНОСИТЬ ИЗМЕНЕНИЯ В КОНСТРУКЦИЮ ПРИБОРА.
  - Действия по установке и ремонту должны выполняться квалифицированным персоналом в соответствии с действующими нормами.
  - Не пытайтесь отремонтировать прибор самостоятельно или без помощи квалифицированного техника.
  - Никогда не вынимайте вилку, дергая за кабель.
- Риск повреждения прибора**
- Запрещается использовать абразивные или коррозионные чистящие средства (например, порошки, пятновыводители и металлические мочалки) для чистки стеклянных частей прибора. При необходимости пользуйтесь деревянными или пластмассовыми кухонными принадлежностями.
  - Запрещается использовать грубые или абразивные материалы, а также острые металлические скребки.
  - Для чистки компонентов из стали или с металлическим покрытием (например, анодированных, никелированных или хромированных) не пользуйтесь чистящими средствами, содержащими хлор, нашатырный спирт или отбеливающие вещества.
  - Решетки и противни следует вставлять в направляющие до полной остановки. Механические предохранительные блокировки, препятствующие их выемке, должны быть повернуты вниз и в сторону задней стенки духовки.
  - Не садитесь на прибор.
  - Не используйте для чистки прибора струи пара.
  - Не распыляйте никакие аэрозоли вблизи прибора.
  - Не заслоняйте отверстия и прорези, предназначенные для вентиляции и отвода тепла.
  - Не оставляйте посторонние предметы на варочных поверхностях.
  - НИКОГДА НЕ ИСПОЛЬЗУЙТЕ ПРИБОР ДЛЯ ОБОГРЕВА ПОМЕЩЕНИЯ.
  - Не пользуйтесь приборами или емкостями из пластмассы для приготовления пищи.
  - Не устанавливайте внутри духовки закрытые банки или емкости.



## Меры предосторожности

- Извлеките из духовки все противни и решетки, не используемые во время приготовления.
- Не накрывайте дно духовки алюминиевой или оловянной фольгой.
- Не ставьте кастрюли или противни непосредственно на дно духовки.
- Если вы хотите использовать бумагу для выпечки, размещайте ее так, чтобы она не мешала циркуляции горячего воздуха в печи.
- Не допускается использование поверхности внутреннего стекла открытой дверцы в качестве подставки под кастрюли или противни.
- Запрещается использовать дверцу в качестве рычага при встраивании духовки в мебель.
- Запрещается прикладывать чрезмерное усилие на открытую дверцу.
- Не поднимайте и не перемещайте прибор за рукоятку дверки.
- Встраивание духовки в мебель следует производить вдвоем.
- Для предотвращения перегрева прибора не рекомендуется устанавливать его за декоративными дверями или панелями.
- Действия по установке и ремонту должны выполняться квалифицированным персоналом в соответствии с действующими нормами.
- Подключение к сети электропитания должно производиться уполномоченным техническим персоналом.
- Требуется обязательное заземление в соответствии с процедурами, предусмотренными нормами по безопасности электрических приборов.
- Используйте провода, выдерживающие температуру минимум 90 °С.
- Момент затяжки винтов проводников питания клеммной панели должен составлять 1,5-2 Нм.

### Установка и техобслуживание

- **ЗАПРЕЩАЕТСЯ УСТАНОВЛИВАТЬ ЭТОТ ПРИБОР НА КАТЕРАХ ИЛИ В ТРЕЙЛЕРАХ.**
- Прибор нельзя устанавливать на подставку.
- В случае повреждения шнура электрического питания необходимо немедленно связаться со службой технической поддержки для его замены.



- Перед проведением любых работ на приборе (монтаж, техобслуживание, размещение или перемещение) всегда используйте средства индивидуальной защиты.
- Перед проведением любых работ на приборе необходимо отключить общее электропитание.

## Для этого прибора

- Перед заменой лампы необходимо удостовериться в том, что прибор выключен.
- Не прислоняйтесь и не садитесь на открытую дверцу.
- Убедитесь, что в дверцах духовки не застряли предметы.
- Не устанавливайте и не используйте прибор на открытом воздухе.

## 1.2 Назначение прибора

- Данный прибор предназначен для приготовления пищи в домашних условиях. Любое иное использование прибора считается ненадлежащим.
- Прибор не предназначен для использования с наружными таймерами или с применением систем дистанционного управления.

## 1.3 Ответственность производителя

Производитель снимает с себя всякую ответственность за причиненный людям и имуществу ущерб в случае:

- ненадлежащего использования прибора;
- несоблюдения предписаний руководства по эксплуатации;
- нарушения целостности какой-либо части прибора;
- использования неоригинальных запчастей.

## 1.4 Руководство по эксплуатации

Данное руководство по эксплуатации является неотъемлемой частью прибора. Необходимо хранить его в целостности и доступном месте на протяжении всего срока службы прибора. Перед началом использования прибора внимательно прочитайте данное руководство по эксплуатации.

## 1.5 Идентификационная табличка

Идентификационная табличка с техническими данными, паспортным номером и маркировкой. Никогда не снимайте идентификационную табличку.

## 1.6 Утилизация



Данный прибор должен утилизироваться отдельно от других отходов (директивы 2002/95/EC, 2002/96/EC, 2003/108/EC). Данный прибор не содержит каких-либо веществ в количествах, считающихся опасными для здоровья и окружающей среды, в соответствии с действующими европейскими директивами.



## Меры предосторожности

Для утилизации прибора:

- Обрежьте кабель электрического питания и удалите кабель вместе с вилкой.



### Электрическое напряжение Опасность получения электрического удара

- Отключите общее электрическое питание.
- Отключите кабель электрического питания от электрической сети.
- По окончании срока службы прибора его следует передать в соответствующие центры дифференцированного сбора электрических и электронных отходов или же передать продавцу в момент покупки аналогичного прибора, в соотношении один к одному.

Примите во внимание, что для упаковки прибора применяются безвредные материалы, пригодные для повторного использования.

- Передайте материалы упаковки в соответствующие центры дифференцированного сбора отходов.



### Пластиковые упаковки Опасность удушья

- Не оставляйте упаковку или ее части без присмотра.
- Не разрешайте детям играть с пластиковыми пакетами, входящими в состав упаковки.

## 1.7 Как читать руководство по эксплуатации

В этом руководстве по эксплуатации используются следующие условные обозначения:

### Меры предосторожности



Общая информация об этом руководстве по эксплуатации, о мерах безопасности и конечной утилизации прибора.

### Описание



Описание прибора и принадлежностей.

### Использование



Информация по эксплуатации прибора и принадлежностей, советы по приготовлению.

### Чистка и уход



Информация по правильной очистке и техническому обслуживанию прибора.

### Установка



Информация для квалифицированного специалиста: установка, ввод в эксплуатацию и испытание устройства.



### Меры предосторожности



### Информация



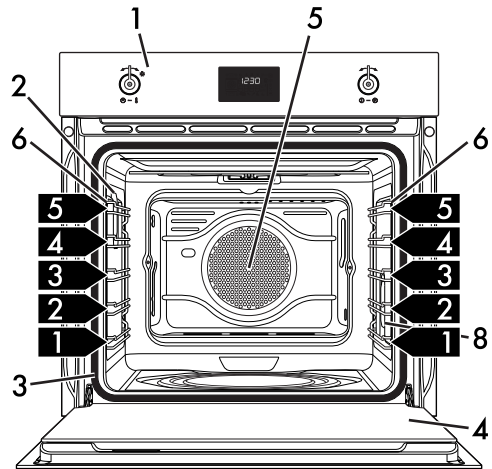
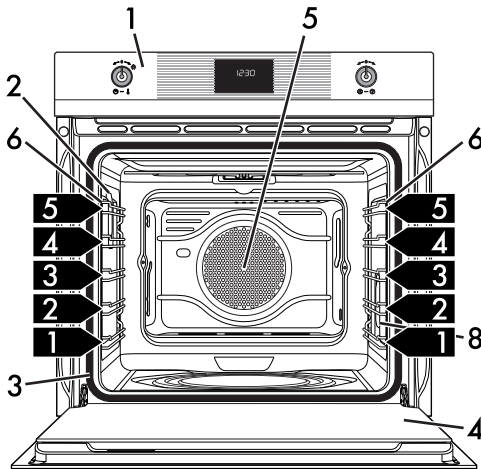
### Рекомендация

1. Последовательность инструкций по эксплуатации.
- Отдельная инструкция по эксплуатации.

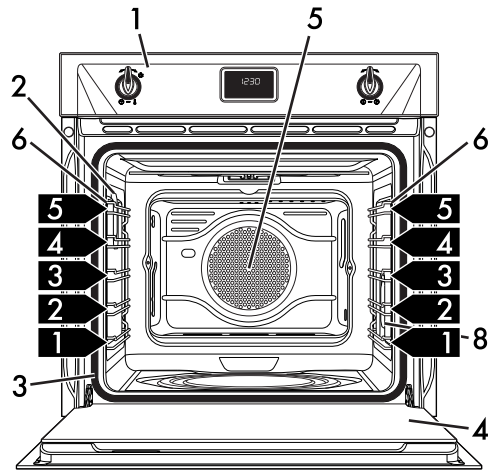
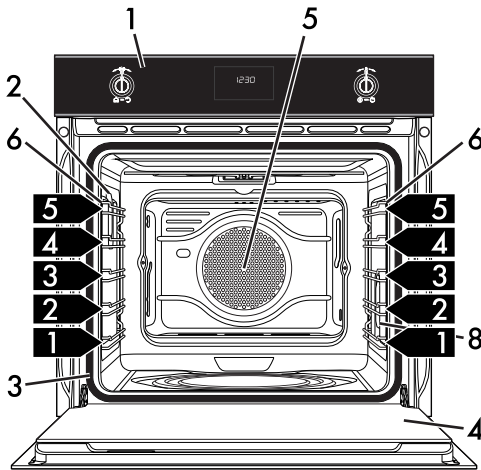


## 2 Описание

### 2.1 Общее описание



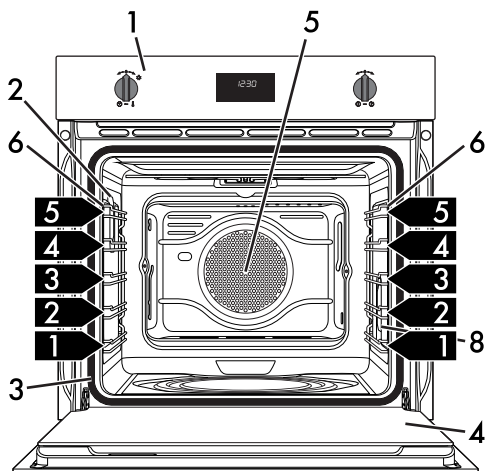
RU



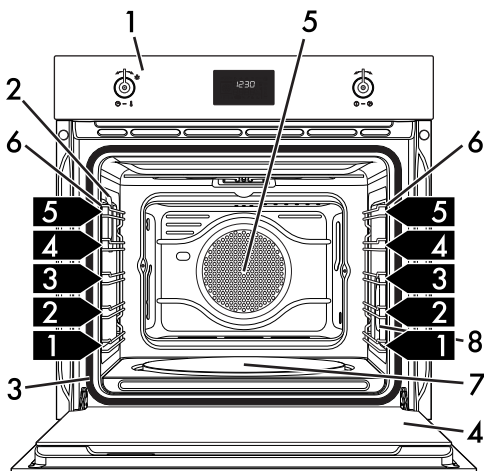
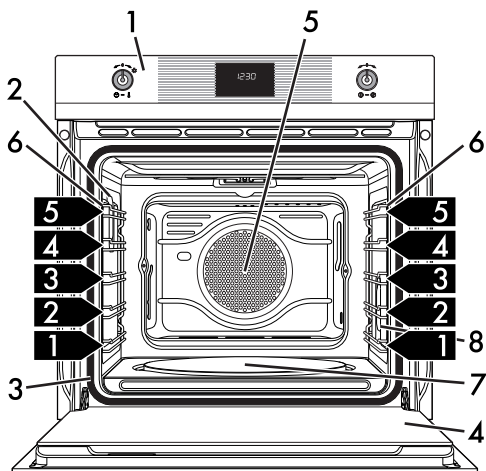
Многофункциональные и пиролизические модели



# Описание

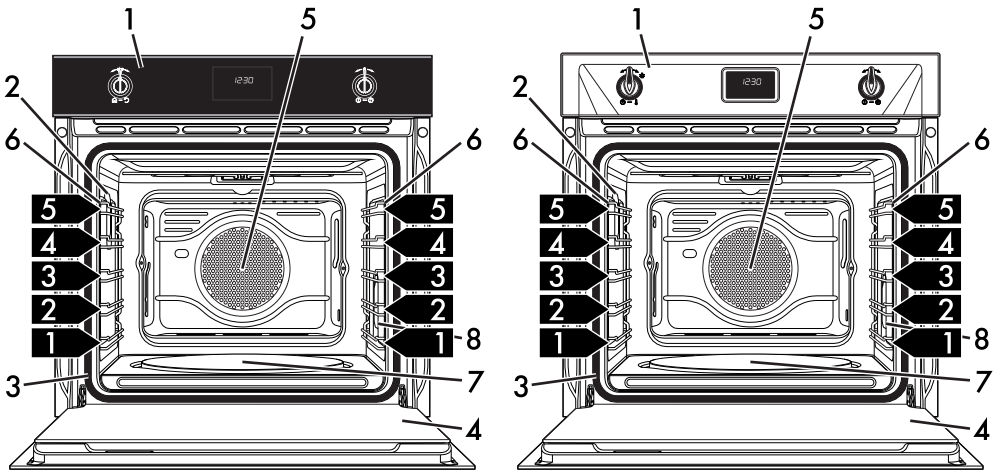


Многофункциональные и пиролитические модели

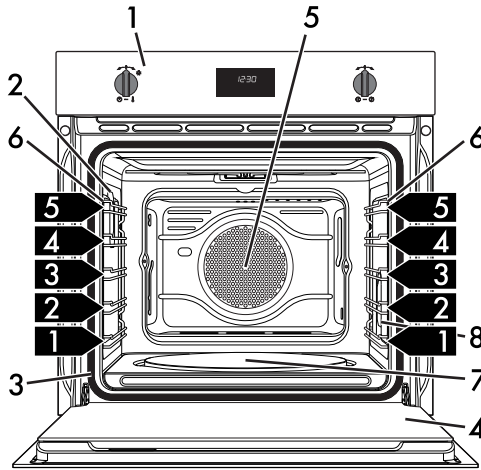


Модели с противнем для приготовления пиццы





RU



## Модели с противнем для приготовления пиццы

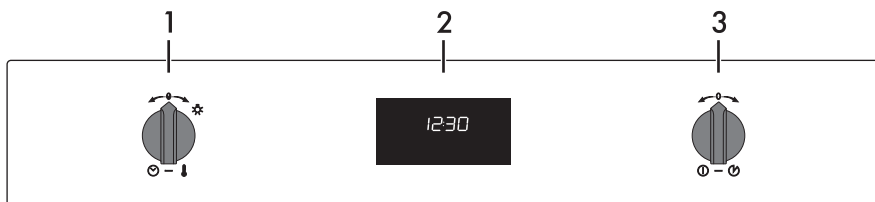
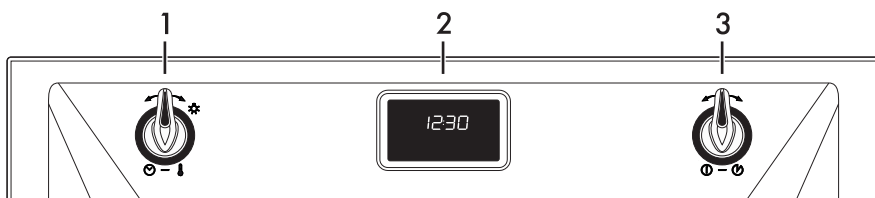
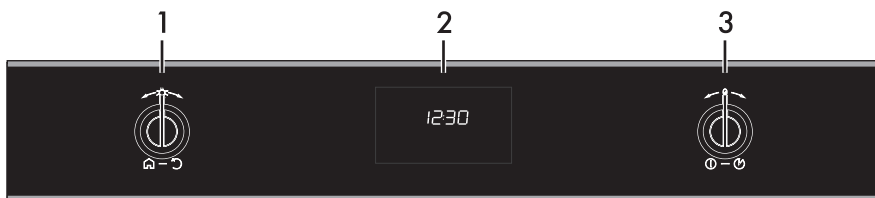
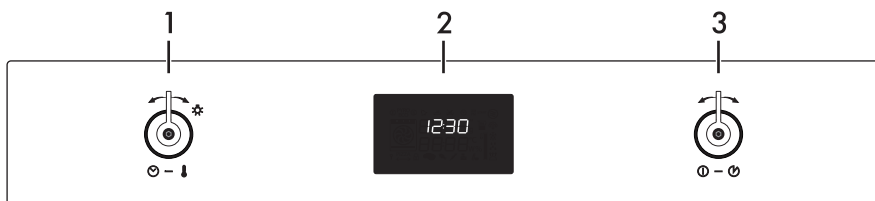
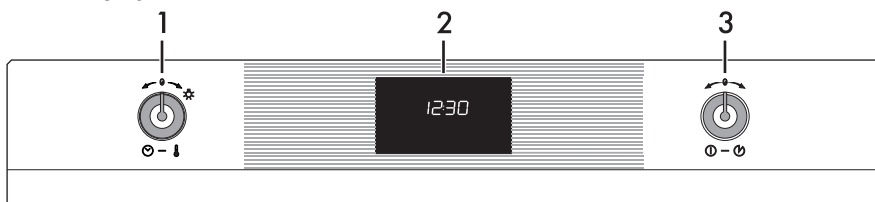
- 1 Панель управления
- 2 Лампа
- 3 Прокладка
- 4 Дверца
- 5 Вентилятор

- 6 Опорные рамки для решеток/противней
- 7 Противень для приготовления пиццы (только на некоторых моделях)
- 8 Лампа (только на некоторых моделях)
- 1,2,3** → Уровень опорной рамки



# Описание

## 2.2 Панель управления





## 1 Ручка температуры

При помощи этой ручки можно выбирать температуру приготовления, длительность, задавать запрограммированное приготовление, текущее время, а также включать и выключать лампу внутри духовки.

## 2 Дисплей

Показывает текущее время, выбранные функцию и температуру приготовления и установленное время.

## 3 Ручка функций

При помощи этой ручки можно включать/выключать прибор, выбирать функцию приготовления пищи.

## 2.3 Другие части


### Охлаждающий вентилятор

Вентилятор охлаждает прибор и включается во время приготовления пищи.

Вентилятор создает нормальный поток воздуха, который выходит над дверцей, и может продолжать поступать кратковременно после выключения духовки.

## Внутреннее освещение

Внутреннее освещение прибора включается:

- при открытии дверцы;
- при активации любой функции, за исключением функций ЭКО  и

### Паровая очистка

(многофункциональные модели) и функций Пиролиз  и Пиролиз

ЭКО  (пиролитические модели);

- Когда ручка регулировки температуры на мгновение поворачивается вправо (ручное включение и отключение функции).



Когда дверца открыта, выключить внутреннее освещение невозможно.

## Полки для размещения

Прибор комплектуется полками для размещения противней и решеток на разной высоте. Уровни высот установки считаются снизу вверх (см. 2.1 Общее описание).



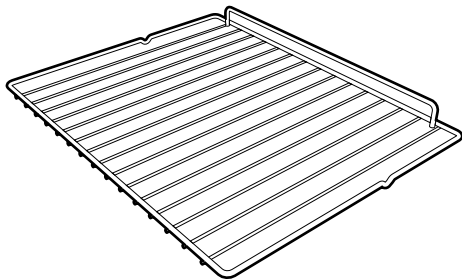
## Описание

### 2.4 Принадлежности, поставляемые в комплекте



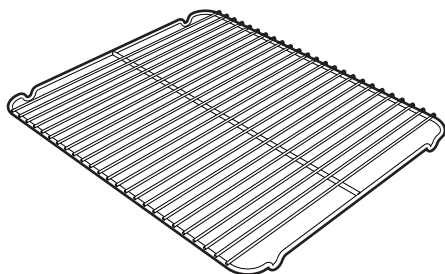
Комплектация принадлежностями зависит от модели.

#### Решетка



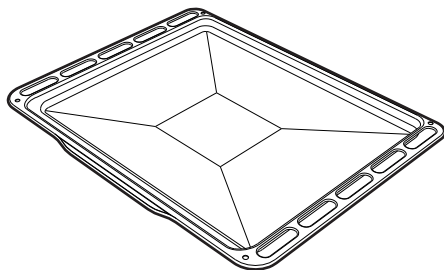
Служит в качестве подставки для емкостей с готовящимися блюдами.

#### Решетка для противня



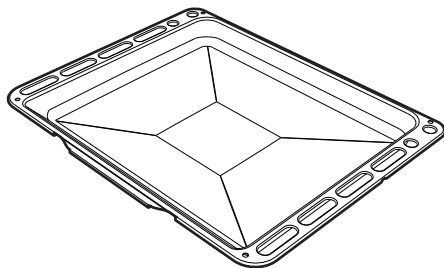
Кладется сверху на противень духовки и служит для приготовления блюд, с которых может стекать жир или жидкость.

#### Глубокий противень (только на некоторых моделях)



Служит для сбора жира, стекающего с блюд, расположенных на установленной выше решетке.

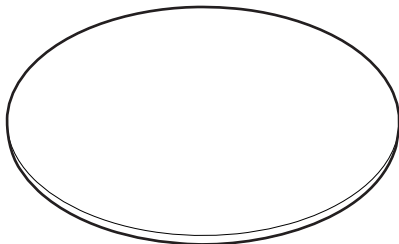
#### Противень для глубокой жарки



Служит для сбора жира, стекающего с блюд, положенных на решетку выше, и для выпечки тортов, пицц и сладостей.

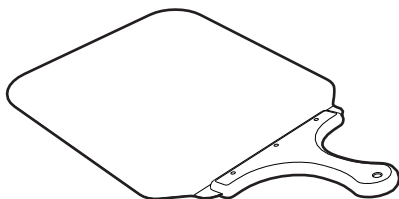


**Противень для приготовления пиццы  
(только на некоторых моделях)**



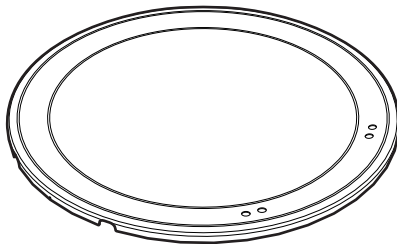
Разработан специально для приготовления пиццы и ее производных.

**Лопатка для пиццы (только на некоторых моделях)**



Удобна для выпечки пиццы в специальном противне.

**Крышка для противня пиццы (только в некоторых моделях)**



Ее следует поместить в гнездо на дне рабочей камеры духовки вместо плиты для пиццы, когда последняя не используется.

**i** Принадлежности духовки, которые могут соприкасаться с продуктами, изготовлены из материалов, соответствующих нормам действующего законодательства.

**i** Оригинальные комплектующие или дополнительные принадлежности можно заказать в уполномоченных сервисных центрах технического обслуживания. Используйте только оригинальные комплектующие и запчасти от производителя.



## 3 Использование

### 3.1 Меры предосторожности



**Неправильное использование  
Риск повреждения  
поверхностей**

- Не накрывайте дно духовки алюминиевой или оловянной фольгой.
- Если используется бумага для выпечки, ее следует расположить так, чтобы она не мешала циркуляции горячего воздуха внутри духовки.
- Не ставьте кастрюли или противни непосредственно на дно духовки.
- Не наливайте воду на очень горячие противни.



**Высокая температура внутри  
духовки во время  
использования  
Опасность получения ожогов**

- Во время приготовления держите дверцу закрытой.
- Защищайте руки термоперчатками во время обращения с пищевыми продуктами внутри духовки.
- Не касайтесь нагревательных элементов внутри духовки.
- Не наливайте воду на очень горячие противни.
- Не позволяйте детям приближаться к работающему прибору.



**Высокая температура внутри  
духовки во время  
использования**

**Опасность возгорания или  
взрыва**

- Не распыляйте никакие аэрозоли вблизи прибора.
- Не используйте и не оставляйте горючие материалы поблизости от прибора.
- Не пользуйтесь приборами или емкостями из пластмассы для приготовления пищи.
- Не устанавливайте внутри духовки закрытые банки или емкости.
- Не оставляйте прибор без присмотра во время приготовления пищи, поскольку может происходить выделение жира или масел.
- Извлеките из духовки все противни и решетки, не используемые во время приготовления.

### 3.2 Первое использование

1. Удалите все защитные пленки снаружи и внутри прибора, а также с аксессуаров.
2. Удалите все этикетки (за исключением идентификационной таблички с техническими данными) с аксессуаров и из духовки.
3. Извлеките из прибора и вымойте все аксессуары (см. 4 Чистка и уход).
4. Нагрейте пустую духовку до максимальной температуры для удаления возможных производственных остатков.

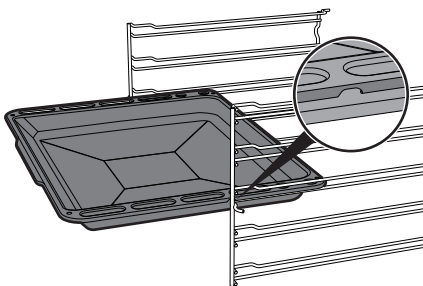
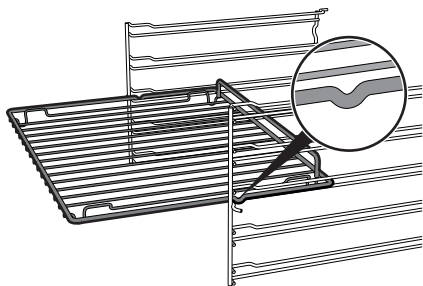


## 3.3 Использование принадлежностей

### Решетки и противни

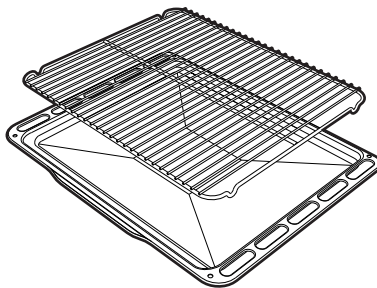
Решетки и противни следует вставлять в боковые направляющие до упора.

- Защитные механические стопоры, препятствующие случайному извлечению решетки, должны быть повернуты вниз и к задней стенке рабочей камеры духовки.



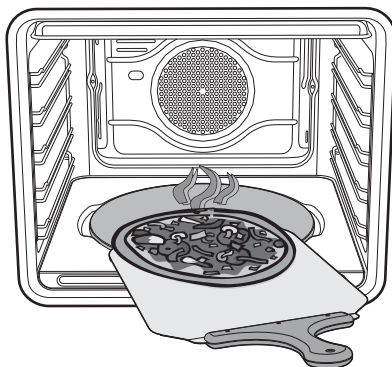
### Решетка для противня

Решетка для противня вставляется внутрь самого противня. Таким образом, можно собрать стекающий жир отдельно от готовящейся пищи.



### Лопатка для пиццы (только на некоторых моделях)

Чтобы ставить или вынимать из духовки пиццу, необходимо брать лопатку для пиццы только за ручку. Рекомендуется слегка посыпать стальную поверхность мукой для облегчения скольжения свежих продуктов, которые, будучи влажными, могут прилипнуть к стальной поверхности.



Аккуратно вставьте до упора решетки и противни в рабочую камеру духовки.



Вымойте противни перед первым использованием, чтобы удалить возможные производственные остатки.



# Использование

## Крышка и противень для приготовления пиццы (только на некоторых моделях)



Неправильное использование  
Риск повреждения поверхностей

- Не используйте противень для приготовления пиццы способом, отличающимся от описанного выше (например, не используйте его в духовках с газовыми горелками, или на стеклокерамических варочных поверхностях, или в духовках, не предназначенных для использования этой принадлежности).
- Заправляйте пиццу маслом после того, как она извлечена из рабочей камеры духовки: пятна масла, попавшие на противень, могут ухудшить эстетический вид и функциональные качества противня для приготовления пиццы.
- Если противень для пиццы не используется, его следует накрыть крышкой.

Выньте со дна холодной духовки крышку и вставьте противень для приготовления пиццы. Постарайтесь корректно установить противень в специальное гнездо.

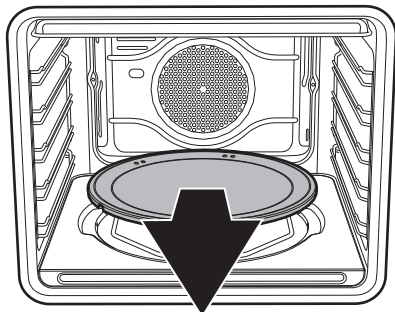
Для приготовления используйте



специальную функцию

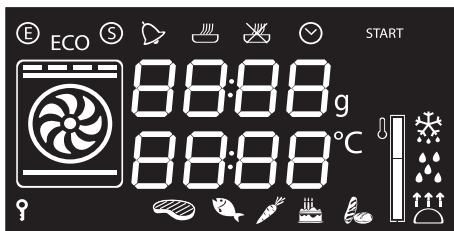
+

# PIZZA

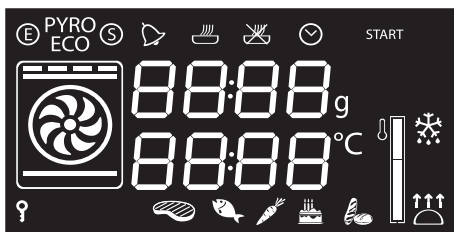


## 3.4 Использование духовки

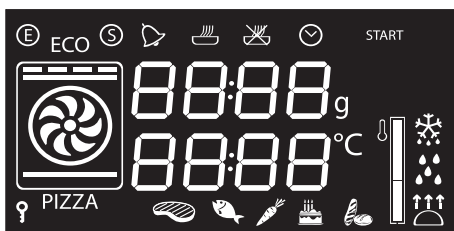
### Дисплей



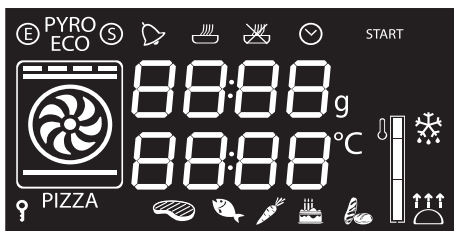
### Многофункциональные модели



### Пиролитические модели











### Многофункциональные модели с противнем для приготовления пиццы




### Пиролитические модели с противнем для пиццы






-  Индикаторная лампа Эко-режима
-  Индикатор пиролиза (только в пиролитических моделях)
-  Индикаторная лампа Show Room
-  Индикаторная лампа таймера
-  Индикаторная лампа приготовления по таймеру
-  Индикаторная лампа запрограммированного приготовления
-  Индикаторная лампа часов
-  Индикаторная лампа блокировки от детей

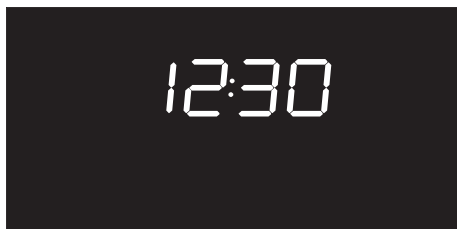
**PIZZA** Индикаторная лампа функции **Пицца** (только на моделях с противнем для пиццы)

 Индикаторная лампа блокировки дверцы (только на пиролитических моделях)

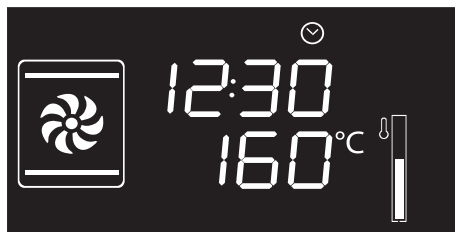
 Уровень достижения температуры

## Режимы работы






**Режим ожидания:** Если не выбрана ни одна из функций, на дисплее отображается текущее время.



**ON (Вкл):** При запуске одной из функций на дисплее отображаются установленные параметры, такие как температура, длительность и уровень достижения температуры.



При каждом нажатии ручки температуры во время работающей функции значения состояния параметров показываются циклически в следующем порядке:

-  Температура
-  Время, установленное для таймера
-  Длительность действия функции
-  Время запрограммированного приготовления (при выборе приготовления по таймеру).
-  Отображение времени

Значение каждого параметра можно изменить поворачивая ручку температуры вправо или влево. Удерживайте ручку повернутой, чтобы ускорить увеличение или уменьшение.


RU



## Использование

### Установка текущего времени

При первом использовании или после прерывания электропитания на дисплее прибора появится мигающий символ

. Чтобы начать любое приготовление, необходимо установить текущее время.

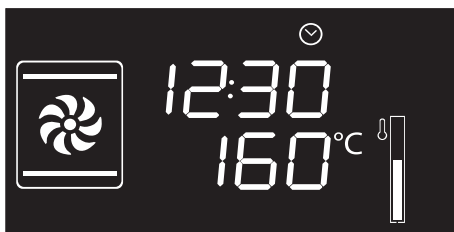
1. Для установки отображаемого значения часов необходимо повернуть ручку температуры (удерживайте ручку повернутой, чтобы ускорить увеличение или уменьшение).
2. Нажмите ручку температуры.
3. Для установки отображаемого значения минут необходимо повернуть ручку температуры (удерживайте ручку повернутой, чтобы ускорить увеличение или уменьшение).
4. Нажмите ручку температуры для завершения регулировки.



При необходимости можно изменить текущее время, например при переходе на зимнее/летнее время. Из позиции ожидания подержите повернутой ручку вправо или влево, пока значение часов мигает.

Невозможно изменить время, если духовка в функции **ON** (Вкл).

### Режимы приготовления



1. Выберите при помощи ручки выбора функций функцию приготовления.
2. Нажмите и поверните ручку регулировки температуры, чтобы изменить температуру приготовления.
3. Нажмите ручку температуры, чтобы начать традиционную жарку.



Чтобы прервать функцию в любой момент, удерживайте нажатой ручку выбора функций в течение минимум трех секунд.

### Фаза предварительного нагрева

Приготовлению предшествует фаза предварительного разогрева, во время которой духовка быстрее достигает нужной температуры.

Эта фаза обозначается миганием уровня достижения заданной температуры.



В конце предварительного нагрева символ уровня достижения заданной температуры перестает мигать, и включается звуковой сигнал, указывающий на то, что блюда можно ставить в рабочую камеру духовки.





## Список режимов приготовления



### ЭКО

Эта функция идеально подходит для приготовления на одном уровне и гарантирует низкое энергопотребление.

Идеальна для приготовления мяса, рыбы и овощей. Не подходит для блюд, где требуется поднятие теста.

Для достижения максимальной энергоэффективности и снижения времени приготовления рекомендуется ставить блюда в неразогретую духовку.



Старайтесь не открывать духовку во время работы функции ЭКО.



В режиме ЭКО длительность приготовления (а также возможный предварительный разогрев) больше.



### Стат. нагрев

В этом режиме тепло, одновременно поступающее сверху и снизу, позволяет приготавливать особые типы блюд. Традиционный режим приготовления, называемый также статическим, подходит для приготовления одного блюда за раз. Этот режим идеально подходит для приготовления жаркого любого типа, хлеба, пирогов с начинкой и особенно рекомендуется для приготовления жирного мяса, например, гуся или утки.



### Гриль

Тепло, производимое нагревательным элементом гриля, позволяет получить наилучшие результаты при жарке на гриле прежде всего кусков мяса средней / малой толщины, и, в сочетании с шампуром (если входит в комплект), позволяет создать в конце жарки единообразную корочку. Идеально подходит для приготовления сосисок, свиных отбивных, бекона. Этот режим позволяет поджаривать на гриле одновременно большие объемы блюд, в частности, мясных.



### Нижний нагрев

Тепло, поступающее только снизу, обеспечивает окончание приготовления блюд, требующих высокой основной температуры, не ухудшая их подрумянивания. Идеально подходит для сладких или соленых пирогов, десертов с фруктовой начинкой и пиццы.



### Верх+низ+конвекция

Работа вентилятора в сочетании с традиционным режимом приготовления обеспечивает однородное прожаривание самых сложных блюд. Этот режим идеально подходит для приготовления печенья и тортов, в том числе при их приготовлении на нескольких уровнях. (Для варки на более чем одной полке рекомендуется использовать 2-ю и 4-ю полки).



## Гриль + конвекция

Воздух, поступающий от вентилятора, смягчает мощный поток тепла, производимого грилем, обеспечивая оптимальную жарку на гриле даже для блюд большой толщины. Этот режим идеально подходит для приготовления больших кусков мяса (например, свиной ноги).



## Низ+конвекция

Сочетание работы вентилятора только с нижним нагревательным элементом обеспечивает ускоренное приготовление. Эта система рекомендуется для стерилизации или завершения приготовления блюд, которые хорошо запеклись снаружи, но внутри остались сырыми и поэтому требуют умеренного верхнего нагревания. Идеально подходит для приготовления любых блюд.



## Задний нагрев+конв.

Сочетание работы вентилятора и нагрева сзади (встроенного в заднюю часть духовки) обеспечивает жарку различных блюд на нескольких уровнях, если для их приготовления требуются одинаковые температуры и одинаковый тип приготовления. Циркуляция горячего воздуха обеспечивает мгновенное и однородное распределение тепла. В этом режиме можно, например, готовить одновременно (на нескольких полках) рыбу, овощи и печенье, при этом не будет происходить смешения запахов и вкусовых оттенков.



## Турбо-режим

Сочетание жарки с вентиляцией с традиционной жаркой позволяет очень быстро и эффективно готовить различные блюда на различных уровнях без смешения запахов и вкусовых оттенков. Идеально подходит для приготовления блюд больших объемов, которые требуют интенсивной жарки.



## Пицца (только в некоторых моделях)


Работа вентилятора в сочетании **PIZZA** с грилем и нижним нагревательным элементом гарантирует однородное прожаривание даже сложных блюд. Идеальна не только для пиццы, но и для печенья и тортов.

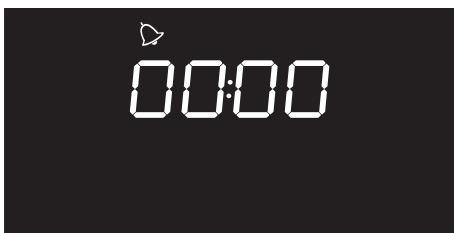




## Таймер

**i** Эта функция не прерывает процесс приготовления, а только включает звуковой сигнал.

**i** Таймер можно включить как во время приготовления, так и когда прибор находится в состоянии ожидания.

1. Нажмите на ручку температуры один раз (2 раза при нахождении духовки уже в фазе приготовления). На дисплее появятся цифры **00:00**, и начнет мигать индикаторная лампа .



2. Поверните ручку, чтобы установить продолжительность (от 1 минуты до 4 часов). Несколько секунд спустя индикаторная лампа  прекращает мигать, и начинается обратный счет.
3. Выберите желаемую функцию для приготовления и дождитесь звукового сигнала, предупреждающего о том, что время истекло. Мигает индикаторная лампа .

4. Чтобы отключить звуковой сигнал, нажмите или поверните одну из двух регулировочных ручек.
5. Чтобы выбрать дополнительный таймер, поверните ручку регулировки температуры.



Для выхода из режима таймера необходимо обнулить его.

RU


## Приготовление по таймеру

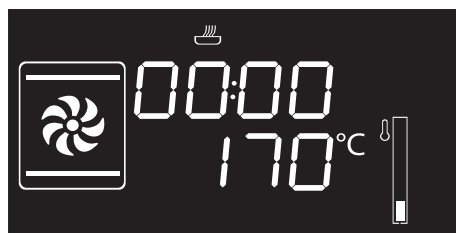


Под приготовлением по таймеру понимается функция, позволяющая начать приготовление и закончить его по истечении определенного периода времени, установленного пользователем.



Включение функции приготовления по таймеру отключает таймер, если он был установлен ранее.

1. После выбора типа и температуры приготовления нажмите три раза ручку регулировки температуры. На дисплее появятся цифры **00:00**, и начнет мигать индикаторная лампа .





## Использование

2. Поверните ручку температуры вправо или влево, чтобы установить продолжительность приготовления — от 00:01 до 12:59. Удерживайте ручку повернутой, чтобы ускорить увеличение или уменьшение.



3. Через несколько секунд после выбора желаемой продолжительности, индикаторная лампа  прекращает мигать, и начинается приготовление по таймеру.



Чтобы увеличить продолжительность жарки в ручном режиме, снова нажмите на ручку температуры. Прибор снова начинает работать в нормальном режиме с ранее выбранными установками.

4. По окончании готовки на дисплее появится надпись **Stop**, и сработает звуковой сигнал.



5. Чтобы отключить звуковой сигнал, нажмите или поверните одну из двух регулировочных ручек или откройте дверку духовки.



Чтобы отключить звуковой сигнал и продлить время приготовления по таймеру, поверните ручку регулировки температуры вправо.



Чтобы отключить звуковой сигнал и выбрать другую функцию приготовления, поверните ручку регулировки температуры вправо.



Чтобы выключить духовку, удерживайте нажатой ручку функций.

### Изменение выбранных установок при приготовлении по таймеру

Во время работы прибора можно изменить продолжительность приготовления по таймеру:


1. Когда индикаторная лампа  горит, и идет процесс приготовления, нажмите дважды на ручку температуры. Индикаторная лампа  начинает мигать.
2. Поверните ручку температуры вправо или влево, чтобы изменить длительность предварительно заданного приготовления.

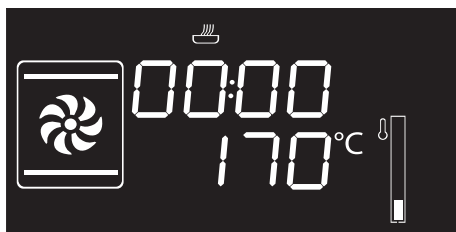


## Запрограммированное приготовление

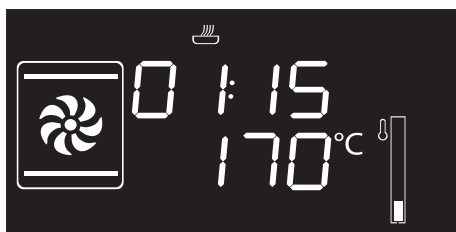


Под запрограммированным приготовлением понимается функция, позволяющая закончить приготовление в определенное время, установленное пользователем, с последующим автоматическим выключением прибора.

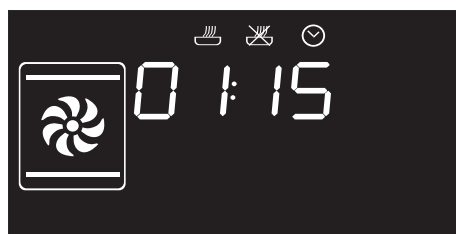
1. После выбора типа и температуры приготовления нажмите три раза ручку регулировки температуры. На дисплее появятся цифры **0000**, и начнет мигать индикаторная лампа .



2. Поверните ручку вправо или влево, чтобы установить продолжительность приготовления — от 00:01 до 12:59. Удерживайте ручку повернутой, чтобы ускорить увеличение или уменьшение.



3. Нажмите ручку температуры в четвертый раз. Мигает индикаторная лампа . Поверните ручку вправо или влево, чтобы установить время окончания программы.
4. Несколько секунд спустя индикаторные лампы  и  прекращают мигать. Прибор останется в ожидании запрограммированного времени запуска.



Чтобы увеличить продолжительность жарки в ручном режиме, снова нажмите на ручку температуры. Прибор снова начинает работать в нормальном режиме с ранее выбранными установками.



При запрограммированном приготовлении духовка включается на 10 минут раньше, чтобы прибор достиг необходимой температуры приготовления (предварительный нагрев).



## Использование

5. По окончании готовки на дисплее появится надпись **Stop**, и сработает звуковой сигнал.



6. Чтобы отключить звуковой сигнал, нажмите или поверните одну из двух регулировочных ручек или откройте дверку духовки.



Чтобы выключить духовку, удерживайте нажатой ручку функций.



По соображениям безопасности нельзя установить только время окончания приготовления без задания продолжительности приготовления.

### Изменение выбранных установок в режиме запрограммированного приготовления



После изменения продолжительности приготовления необходимо заново установить время окончания приготовления.

Во время работы духовки можно изменить запрограммированную продолжительность приготовления:

1. Когда индикаторные лампы  и  горят, не мигая, и прибор находится в режиме ожидания начала приготовления, нажмите дважды ручку температуры. Индикаторная лампа  начинает мигать.
2. Поверните ручку температуры вправо или влево, чтобы изменить длительность предварительно заданного приготовления.
3. Снова нажмите на ручку температуры. Индикаторная лампа  гаснет, а индикаторная лампа  начинает мигать. На дисплее отобразится время окончания программы.
4. Поверните ручку температуры вправо или влево, чтобы отложить время конца приготовления.
5. Через несколько секунд индикаторные лампы  и  прекратят мигать и запрограммированное приготовление продолжится, но уже с новыми установками.

### 3.5 Рекомендации по приготовлению

#### Общие рекомендации

- Пользуйтесь режимом с обдувом для приготовления блюд на нескольких уровнях.
- Повышение температуры не позволяет сократить время приготовления (блюдо может оказаться пережаренным снаружи и недожаренным внутри).





## Рекомендации по приготовлению мясных блюд

- Время приготовления зависит от толщины, качества продукта и от вкусовых предпочтений потребителя.
- Рекомендуется использовать термометр для мяса во время приготовления жареных блюд или просто нажимать ложкой на поджариваемое мясо. Если оно плотное, значит, оно готово, в противном случае следует продолжить приготовление в течение еще нескольких минут.

## Советы по приготовлению в режиме гриль и гриль + конвекция

- Приготовление мяса на гриле может выполняться как в не разогретой, так и в предварительно разогретой духовке, если вы желаете изменить эффект приготовления.
- В режиме гриля + конвекция рекомендуется предварительно разогреть рабочую камеру духовки.
- Рекомендуется размещать продукты по центру решетки.

## Рекомендации по приготовлению десертов и выпечки

- Рекомендуется использовать темные металлические формы, так как они обеспечивают лучшее поглощение тепла.
- Температура и продолжительность приготовления зависят от качества и консистенции теста.
- Чтобы проверить готовность: по окончании выпекания вставьте зубочистку в самую высокую точку приготавливаемого изделия. Если тесто не прилипнет к зубочистке, значит, выпечка готова.
- Если после выемки из духовки выпечка оседает, то при следующем выпекании уменьшите установленную температуру приблизительно на 10 °C, установив в случае необходимости большее время приготовления.

## Рекомендации по размораживанию и поднятию теста

- Рекомендуется размещать замороженные пищевые продукты без упаковки, в емкости без крышки на первом уровне рабочей камеры духовки.
- Не накладывайте блюда друг на друга.
- Для размораживания мяса пользуйтесь решеткой, установленной на втором уровне, и противнем, установленным на первом уровне. Таким образом блюдо не будет контактировать с жидкостью, образующейся при размораживании.
- Самые чувствительные к теплу части можно накрыть тонкой алюминиевой фольгой.
- Для хорошего поднятия теста поставьте на дно рабочей камеры духовки сосуд с водой.

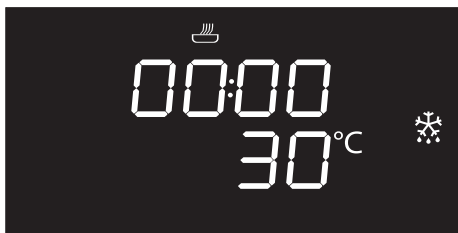
## Для экономии энергии


- Выключайте духовку за несколько минут до окончания обычного времени приготовления. В течение нескольких минут приготовление продолжится за счет тепла, накопившегося внутри духовки.
- Во избежание рассеивания тепла можно реже открывать дверцу духовки.
- Всегда поддерживайте внутреннюю часть прибора в чистоте.
- В случае неиспользования противня для пиццы (если он входит в комплект) выньте его и установите крышку в соответствующем гнезде.



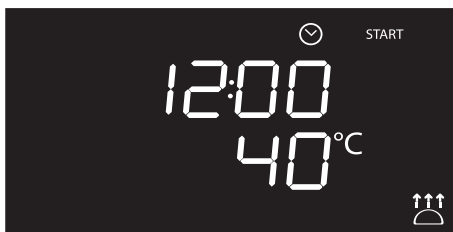
## 3.6 Специальные функции

### Размораживание по времени



1. Поместите блюдо в рабочую камеру духовки.
2. Нажмите и поверните ручку выбора функций, пока не выберите функцию запрограммированной разморозки .
3. Поверните ручку регулировки температуры, чтобы задать длительность разморозки (от 1 до 99 минут).
4. Нажмите на ручку регулировки температуры, чтобы подтвердить заданную длительность. Надпись **START** начнет мигать.
5. Нажмите на ручку управления, чтобы запустить запрограммированное размораживание.
6. По окончании на дисплее появится надпись **Stop**, и сработает звуковой сигнал.
7. Чтобы отключить звуковой сигнал, нажмите или поверните одну из двух регулировочных ручек или откройте дверку духовки.
8. Удерживайте нажатой ручку выбора функций в течение минимум трех секунд, чтобы выйти из функции.

### Поднятие теста



В режиме поднятия теста изменение температуры не предусмотрено.



Для хорошего поднятия теста поставьте на дно рабочей камеры духовки сосуд с водой.

1. Поместите тесто для поднятия на второй уровень.
2. Нажмите и поверните ручку выбора функций, пока не выберите функцию поднятия теста . Надпись **START** начнет мигать.
3. Нажмите на ручку функций, чтобы запустить функцию поднятия теста.
4. По окончании на дисплее появится надпись **Stop**, и сработает звуковой сигнал.
5. Чтобы отключить звуковой сигнал, нажмите или поверните одну из двух регулировочных ручек или откройте дверку духовки.
6. Удерживайте нажатой ручку выбора функций в течение минимум трех секунд, чтобы выйти из функции.



## Шабат



Эта функция служит для приготовления блюд согласно традициям дня отдыха в иудейской религии.



В этом режиме прибор следует определенным особым процедурам:

- Приготовление может длиться в течение любого времени, никакая продолжительность приготовления не может быть установлена.
- Никакого предварительного нагрева выполнено не будет.
- Температуру приготовления можно выбрать в пределах 60-100 °С.
- Лампа внутри духовки выключена, любое действие, будь то открывание дверки или ручное приведение в действие рукояткой не включит лампу.
- Внутренний вентилятор отключен.
- Подсветка ручек и звуковая сигнализация отключена.



После активации режима Шабат изменение параметров более невозможно.

Воздействие на ручку не будет иметь никаких последствий; активной будет оставаться только ручка функций, чтобы можно было выключить прибор.

1. Нажмите и поверните ручку функций, чтобы выбрать функцию Шабат

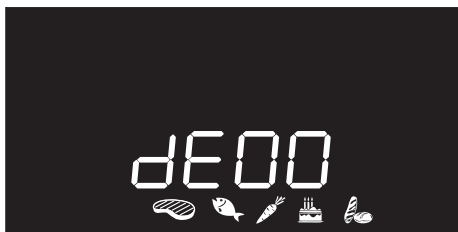
**SAбб**

2. Нажмите и поверните ручку регулировки температуры, чтобы изменить температуру функции.
3. Нажмите на ручку регулировки температуры, чтобы подтвердить заданную температуру. Надпись **START** начнет мигать.
4. Нажмите на ручку выбора функций, чтобы запустить функцию Шабат.
5. Удерживайте нажатой ручку выбора функций в течение минимум трех секунд, чтобы выйти из функции.




## Использование

### Размораживание по весу



**i** Данная функция позволяет размораживать продукты питания с учетом их веса и типа пищевого продукта для разморозки.

1. Поместите блюдо в рабочую камеру духовки.
2. Нажмите и поверните ручку выбора функций, чтобы выбрать разморозку по весу, которая отмечена светящейся надписью **dE00** и символами блюд .
3. Нажмите на ручку выбора функций, чтобы подтвердить размораживание по весу.
4. Поверните ручку выбора функций для выбора вида продуктов для размораживания.

5. Поверните ручку температуры для выбора веса (в граммах) продуктов для размораживания.
6. Нажмите ручку выбора функций, чтобы подтвердить установленные параметры и начать размораживание.
7. По окончании на дисплее появится надпись **Stop**, и сработает звуковой сигнал.
8. Чтобы отключить звуковой сигнал, нажмите или поверните одну из двух регулировочных ручек или откройте дверку духовки.
9. Удерживайте нажатой ручку выбора функций в течение минимум трех секунд, чтобы выйти из функции.

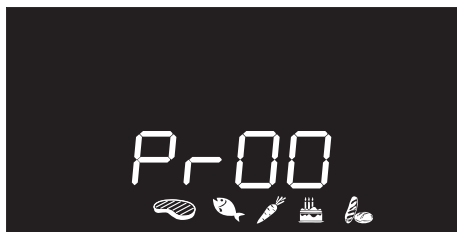
### Заранее заданные параметры

dE	Тип	Вес (г)	Время (мин)*
01 	Мясо	500	120
02 	Рыба	300	55
03 	Фрукты	300	35
04 	Хлеб	300	25


\* Время разморозки зависит от формы и размера продукта для размораживания.



## 3.7 Авто-программы



Автоматические программы приготовления подразделены по типу готовящихся блюд.

1. Нажмите и поверните ручку выбора функций, чтобы выбрать приготовление по автоматическим программам, которое отмечено светящейся надписью **Pr-00** и символами блюд .
2. Нажмите ручку выбора функций чтобы подтвердить приготовление по автоматическим программам.
3. Поверните ручку выбора функций и выберите требуемую программу (см. Таблица автоматических программ).
4. Поверните ручку регулировки температуры, чтобы выбрать вес (в граммах) приготавливаемого блюда.

5. По окончании предварительного разогрева надпись **START** начнет мигать. Поместите блюдо для приготовления в духовку и нажмите на ручку функций, чтобы начать приготовление.
6. По окончании на дисплее появится надпись **Stop**, и сработает звуковой сигнал.
7. Чтобы отключить звуковой сигнал, нажмите или поверните одну из двух регулировочных ручек или откройте дверку духовки.
8. Удерживайте нажатой ручку выбора функций в течение минимум трех секунд, чтобы выйти из функции.



В автоматических программах можно задать запрограммированное приготовление.



Чтобы прервать функцию в любой момент, удерживайте нажатой ручку выбора функций в течение минимум трех секунд.



## Использование

### Таблица автоматических программ



#### МЯСО (01 - 05)

Пр	Подвид	Вес (г)	Уровень	Режим	Температура (°C)	Время (минуты)
01	Ростбиф (средней прожарки)	1000	2		200	40
02	Свинная грудинка	1000	2		190	75
03	Ягнятина (хорошей прожарки)	1000	2		190	110
04	Телятина	1000	2		190	65
05	Жареный цыпленок (целиком)	1000	2		200	64



#### РЫБА (06 - 07)

Пр	Подвид	Вес (г)	Уровень	Режим	Температура (°C)	Время (минуты)
06	Свежая рыба (целиком)	500	2		160	35
07	Рыба замороженная	500	2		160	45



#### ОВОЩИ (08 - 10)

Пр	Подвид	Вес (г)	Уровень	Режим	Температура (°C)	Время (минуты)
08	Ассорти, запеченное на гриле	500	4		250	15 + 10 <sup>(1)</sup>
09	Запеченные	1000	2		200	45
10	Запеченный картофель	1000	2		220	40

<sup>(1)</sup> При приготовления на гриле рекомендуется обжаривать продукты с обеих сторон в течение времени, указанного в таблице. Более длительное время относится всегда к первой стороне сырого продукта, подлежащего жарке.



## ДЕСЕРТЫ (11 - 13)

Пр	Подвид	Вес (г)	Уровень	Режим	Температура (°C)	Время (минуты)
11	Печенье	600	2		160	18
12	Кекс	500	2		160	18
13	Песочное тесто	800	2		170	40

RU



## ХЛЕБ - ПИЦЦА - ПАСТА (14 -20)

Пр	Подвид	Вес (г)	Уровень	Режим	Температура (°C)	Время (минуты)
14	Дрожжевой хлеб (булка)	1000	2		200	30
15	Пицца на противне	1000	1		280	7
16	Пицца на камне	500	1 <sup>(2)</sup>		280	4
17	Паста в духовке	2000	1		220	40
18	Лазанья	2000	1		230	35
19	Паэлья	500	2		190	25
20	Пирог киш	1000	1		200	40

<sup>(2)</sup> (Модели без противня для пиццы) Камень следует расположить на дно рабочей камеры духовки. Замороженная пицца, приготовленная на камне, не требует разного времени приготовления в зависимости от веса.



Время, указанное в таблице, не включает в себя время предварительного нагрева и относится к приготовлению цельных кусков. При нарезке блюд на более мелкие куски время приготовления уменьшается.



## 3.8 Вспомогательное меню

В приборе имеется всплывающее вспомогательное меню, позволяющее пользователю:

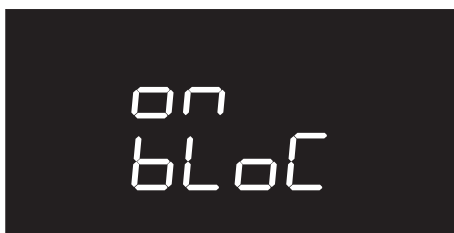
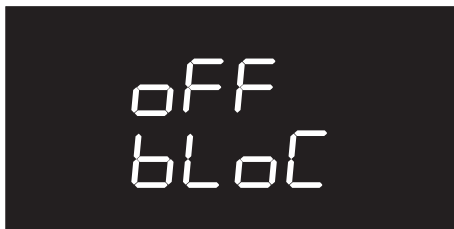
- Включать или выключать функцию блокировки от детей.
- Включать или выключать режим Show Room (все нагревательные элементы отключены, и работает только панель управления).
- Активировать или деактивировать режим Низкой Мощности (Эко-режим).
- Активировать или деактивировать режим поддержания тепла (Keep warm).
- Активировать или деактивировать таймер лампы (Эко-освещение).


Когда прибор находится в режиме ожидания

1. Включите внутреннее освещение, быстро повернув ручку температуры.
2. Нажмите и удержите нажатой ручку температуры в течение 5 секунд.
3. Поверните рукоятку температуры направо или налево, чтобы изменить режим установки (ON/OFF).
4. Нажмите на ручку температуры, чтобы перейти к следующему режиму.

## Режим блокировки от детей

Данный режим позволяет прибору автоматически блокировать механизмы управления после одной минуты нормального функционирования без какого-либо вмешательства со стороны пользователя.



При нормальном функционировании указывается включение индикаторной лампы .

Чтобы временно выключить блокировку во время приготовления, держите нажатой ручку температуры в течение 5 секунд. Через одну минуту после последнего ввода параметров блокировка снова включается.



В случае изменения положения ручек на дисплее в течение нескольких секунд появится надпись **bLoC**.



В режиме блокировки от детей также можно моментально выключить духовку, нажав на ручку функций в течение 3 секунд.






## Режим Show Room (только для выставочных моделей)

Данный режим позволяет прибору отключать нагревательные элементы, но при этом поддерживать включенной панель управления.



Чтобы нормально пользоваться прибором, необходимо установить на OFF (Выкл) данный режим.



**i** Если данный режим включен, на дисплее загорается индикаторная лампа .

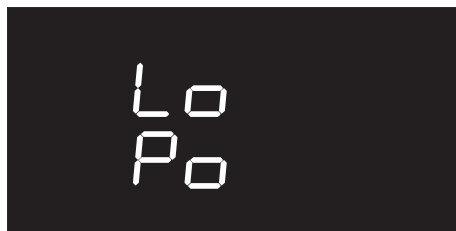
## Режим Низкой Мощности (Эко-режим)


Данный режим позволяет ограничить потребляемую мощность прибора. Предназначен для использования нескольких электробытовых приборов одновременно.


HI: нормальная мощность.



LO: низкая мощность.



 Активируя режим низкой мощности, темпы предварительного нагрева и варки могут увеличиться.

**i** Если данный режим включен, на дисплее загорается индикаторная лампа .

RU



## Использование

### Режим поддержания тепла

В данном режиме духовка после окончания приготовления, для которого была установлена продолжительность (если оно не было прервано вручную), будет поддерживать приготовленное блюдо в горячем состоянии (при невысокой температуре) в течение примерно 1 часа.



off  
Hold



on  
Hold

### Режим таймера лампы (Эко-освещение)

Для эффективного энергосбережения лампа автоматически отключается через одну минуту после начала приготовления.



on  
LIGH

Для предотвращения автоматического отключения лампы по прошествии одной минуты необходимо установить данный режим на OFF (ВЫКЛ.).



off  
LIGH



Включение/выключение лампы можно всегда выполнить вручную, повернув ручку температуры вправо при любой из двух установок.



## 4 Чистка и уход

### 4.1 Меры предосторожности



#### Неправильное использование Риск повреждения поверхностей

- Не используйте для чистки прибора струи пара.
- Для чистки компонентов из стали или с металлическим покрытием (например, анодированных, никелированных или хромированных) не пользуйтесь чистящими средствами, содержащими хлор, нашатырный спирт или отбеливающие вещества.
- Запрещается использовать абразивные или коррозионные чистящие средства (например, порошки, пятновыводители и металлические мочалки) для чистки стеклянных частей прибора.
- Запрещается использовать грубые или абразивные материалы, а также острые металлические скребки.



Рекомендуется использовать чистящие средства, предлагаемые изготовителем духовки.

### 4.2 Чистка поверхностей

Чтобы поверхности духовки хорошо сохранились, необходимо их регулярно чистить по окончании каждого использования, после того как они остынут.

### Плановая ежедневная чистка

Всегда используйте только специальные чистящие средства, не содержащие абразивов или кислотных веществ на основе хлора.

Налейте средство на влажную ткань и проведите ею по поверхности, затем аккуратно промойте водой и вытрите насухо мягкой тряпкой или салфеткой из микрофибры.

### Пятна от продуктов или остатки пищи

Во избежание повреждения поверхностей строго запрещается использовать стальные мочалки и острые скребки.

Следует применять обычные неабразивные средства, пользуясь при необходимости деревянными или пластмассовыми инструментами. Тщательно ополосните и протрите насухо мягкой тряпкой или салфеткой из микрофибры.

Не допускайте засыхания внутри духовки остатков пищевых продуктов на основе сахара (например, варенья). Они могут разрушить эмаль, покрывающую внутреннюю часть духовки.



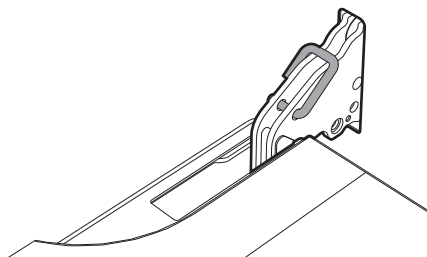
### 4.3 Чистка дверцы

#### Снятие дверцы

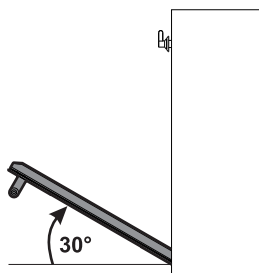
Для облегчения операций чистки снимите дверцу и поместите ее на холстину.

Для снятия дверцы необходимо выполнить следующие операции:

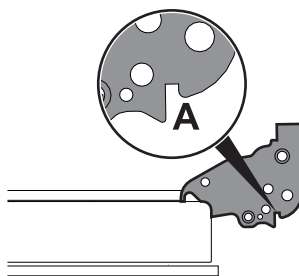
1. Полностью откройте дверцу и вставьте два штифта в отверстия шарниров, указанные на схеме.



2. Взять дверцу за обе стороны двумя руками рядом с петлями, приподнять ее под углом приблизительно  $30^\circ$  и вынуть.



3. Чтобы снова установить дверцу, вставьте шарниры в соответствующие пазы, расположенные на духовке, так чтобы шлицы **A** полностью вошли в пазы. Опустите дверцу вниз, установите ее и извлеките штифты из отверстий петель.



#### Чистка стекол дверцы

Рекомендуется постоянно поддерживать стекла в идеальной чистоте. Для чистки используйте впитывающие кухонные салфетки. Трудно очищающиеся загрязнения промойте влажной губкой и нейтральным чистящим средством.



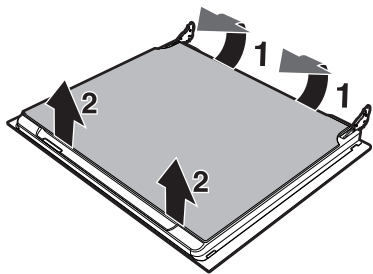
Рекомендуется использовать чистящие средства, предлагаемые изготовителем духовки.



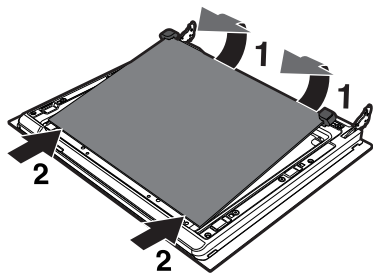
## Демонтаж внутренних стекол

Для облегчения чистки внутренних стекол, из которых состоит дверца, они могут быть полностью сняты в следующем порядке.

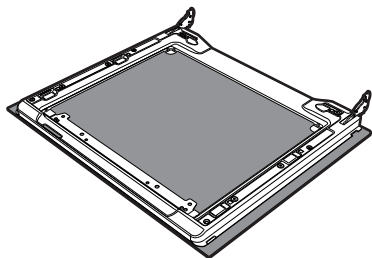
1. Снимите внутреннее стекло, осторожно потянув его вверх в задней части в направлении, указанном стрелками (1).
2. Затем потяните стекло к передней части вверх (2). Таким образом разблокируются 4 стержня, прикрепленные к стеклу со стороны своих гнезд на дверце духовки.



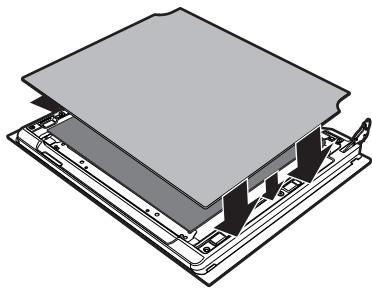
3. На многофункциональных моделях имеется промежуточное стекло. Снимите промежуточные стекла, приподнимая их вверх.



4. Очистите внешнее стекло и снятые ранее стекла. Для чистки используйте впитывающие кухонные салфетки. Трудно отчищающиеся загрязнения промойте влажной губкой и нейтральным чистящим средством.



5. Вставьте стекла на прежнее место в обратном порядке.
6. Установите внутреннее стекло. Обращая внимание на тщательную центровку 4 стержней, вставьте их в гнезда на дверце духовки, слегка надавив на них.



RU



### 4.4 Чистка рабочей камеры духовки

Чтобы сохранить духовку в хорошем состоянии, следует регулярно чистить ее после остывания.

Не оставляйте внутри рабочей камеры духовки остатков пищи, так как, засохнув, они могут повредить эмаль.

Перед каждой очисткой извлекайте все съемные части.

Чтобы облегчить операции чистки, рекомендуется снять:

- дверцу;
- опорные рамки для решеток и противней;
- прокладку духовки.



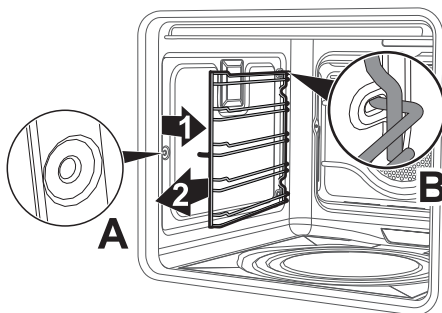
В случае использования специальных чистящих средств рекомендуется запустить прибор при максимальной температуре на 15/20 минут, чтобы удалить имеющиеся остатки.

### Снятие опорных рамок для решеток/противней

Извлечение направляющих рамок упрощает чистку боковых частей. Необходимо выполнять эту операцию всегда, когда применяется автоматический цикл чистки (только на некоторых моделях).

Чтобы вынуть направляющие рамки: потяните рамку во внутрь духовки таким образом, чтобы отсоединить ее от места вклинивания **A**, затем выньте ее из гнезд, расположенных сзади **B**.

Чтобы установить направляющие рамки на место, выполните описанные выше операции в обратном порядке.





## Очистка верхней части (за исключением пиrolитических моделей)

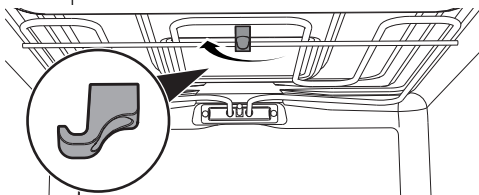


Высокая температура внутри духовки во время использования  
**Опасность получения ожогов**

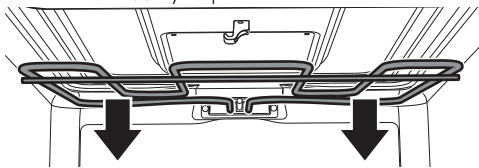
- Следующие операции можно выполнять только на выключенной и полностью охлажденной печи.

Прибор оснащен качающимся нагревательным элементом, обеспечивающим более легкую очистку верхней части печи.

1. Слегка приподнять верхний нагревательный элемент и повернуть стопор на 90°, чтобы высвободить нагревательный элемент.



2. Аккуратно опустите нагревательный элемент до упора.



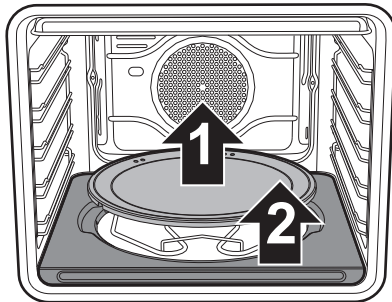
Неправильное использование  
**Риск повреждения прибора**

- Не сгибайте чрезмерно нагревательный элемент во время очистки.

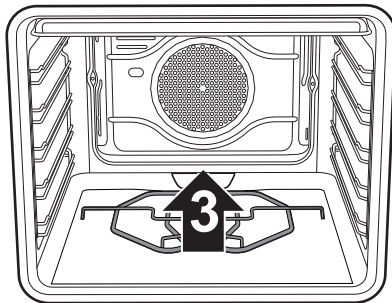
3. По окончании операции по очистке верните нагревательный элемент на место и поверните стопор для блокировки.

## Очистка нижней части (только в некоторых моделях)

1. Последовательно удалите крышку противня для пиццы (1) и дно (2), на котором она установлена. Чтобы полностью вынуть днище, его необходимо приподнять вверх на несколько миллиметров.



2. Приподнимите на несколько сантиметров вверх край нижнего нагревательного элемента (3) и очистите дно духовки.



3. Разместите опорную поверхность для противня пиццы, протолкнув ее до упора в заднюю стенку духовки, а затем опустив ее таким образом, чтобы пластинка нагревательного элемента защелкнулась в основании элемента.

RU



### Чистка плитки для приготовления пиццы (только на некоторых моделях)

Противень для приготовления пиццы промывается отдельно в следующем порядке:

Противень для пиццы следует мыть после каждого использования. Не начинайте новое нагревание, если камень еще покрыт остатками пищи. Для чистки налейте 50 куб/см уксуса на плиту, оставьте на 10 минут, затем почистите абразивной мочалкой или мочалкой из металлической сетки. Ополосните водой и оставьте высыхать.

- До начала чистки удалите грязь, нагоревшую на камне, с помощью металлического шпателя или скребка для чистки стеклокерамических жарочных полок.
- Для оптимальной чистки камень должен быть еще теплым или, в качестве альтернативы, должен промываться горячей водой.
- Используйте мочалки из металлической сетки или не абразивные мочалки фирмы Scotch Brite, пропитанные лимонным раствором или уксусом.
- Запрещается использовать моющие средства.
- Запрещается мыть в посудомоечной машине.
- Запрещается помещать камень в воду надолго для размокания и размягчения грязи.
- Запрещается пользоваться влажным камнем раньше, чем через 8 часов после его чистки.
- Со временем на поверхности камня могут появиться выщербины. Это всего лишь результат нормального расширения, которое при высоких температурах возникает в эмалевом покрытии камня.

### 4.5 Паровая очистка (только на некоторых моделях)



Паровая очистка - это процесс поддерживаемой чистки, упрощающий удаление загрязнений. Благодаря этому процессу можно очень легко очистить рабочую камеру духовки. Остатки загрязнений размягчаются под воздействием тепла и водяного пара, упрощается их следующее удаление.



#### Неправильное использование Риск повреждения поверхностей

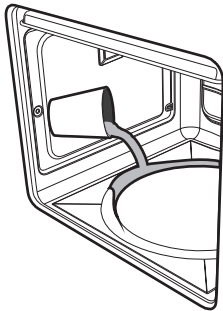
- Удаляйте с внутренних поверхностей рабочей камеры духовки плотные остатки пищи и вылившиеся жидкости, оставшиеся после предыдущих приготовлений пищи.
- Выполняйте операции поддерживаемой чистки только при остывшей духовке.

#### Предварительные операции

Перед запуском функции Паровая очистка:

- **Для многофункциональных моделей:** Выньте из рабочей камеры духовки все принадлежности.
- Налейте примерно 40 куб. см воды на дно духовки. Следите, чтобы вода не переливалась из выемки.



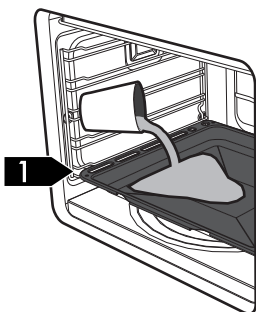


- **Для моделей с плиткой для пиццы:** Выньте принадлежности из духовки, оставив только опорные рамки для решеток/противней.



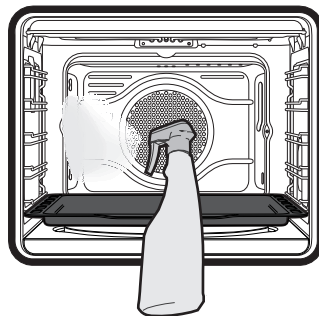
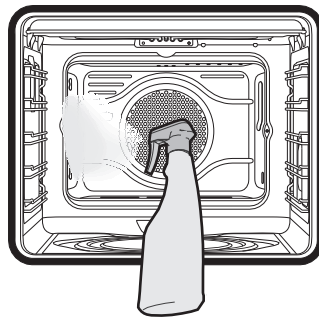
Рекомендуется расположить крышку в паз на дне рабочей камеры духовки вместо плитки для пиццы.

- Расположите противень на первой полке снизу.
- Налейте в него примерно 40 куб. см воды. Следите, чтобы вода не переливалась из противня.



- **Для многофункциональных моделей и моделей с плиткой для пиццы:**

Распылите водный раствор моющего средства для посуды внутри духовки с помощью распылителя. Направьте струю в сторону боковых стенок, верха, дна и в сторону дефлектора.



Рекомендуется выполнить примерно 20 распылений.

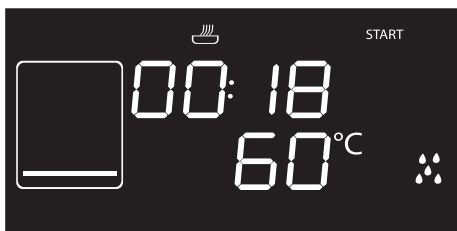
- Закройте дверцу.
- Во время цикла поддерживаемой чистки промойте по отдельности предварительно вынутые самоочищающиеся панели (в случае наличия) раствором с небольшим количеством воды и моющего средства.



### Установка режима Паровая очистка

**i** Если внутренняя температура превышает температуру, предусмотренную для цикла паровой очистки, цикл будет немедленно остановлен, а на дисплее появится надпись **STOP**. Необходимо дать прибору остыть, прежде чем активировать функцию поддерживаемой чистки.

1. Нажмите и поверните ручку функций, чтобы выбрать функцию паровой очистки . На дисплее появятся параметры продолжительности и температуры цикла чистки.



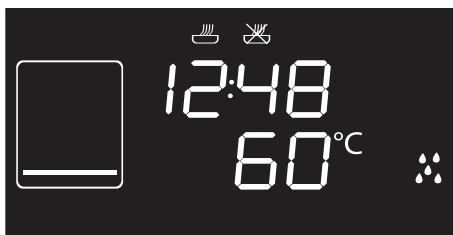
**i** Параметры продолжительности и температуры цикла чистки не могут быть изменены пользователем.

2. Нажмите ручку выбора функций, чтобы запустить цикл автоматической очистки.

### Запрограммированная паровая очистка

Как и для обычных функций приготовления, для функции паровой очистки также можно задать время окончания функции.

1. После выбора функции Паровой очистки нажмите на ручку регулировки температуры. Индикаторная лампа  начинает мигать. На дисплее появится время окончания функции.



2. Поверните ручку температуры вправо или влево, чтобы отложить время конца приготовления.
3. Нажмите на ручку регулировки температуры, чтобы подтвердить время окончания операции.
4. Нажмите на ручку выбора функций. Прибор останется в ожидании запрограммированного времени запуска.



## Окончание цикла Паровой очистки

По окончании цикла появится надпись **STOP** и прозвучит сигнал, отключить который можно нажатием на ручку температуры.

1. Удерживайте нажатой ручку выбора функций в течение минимум трех секунд, чтобы выйти из функции.
2. Откройте дверцу и удалите менее засохшие загрязнения салфеткой из микрофибры.
3. Стойкие остатки удалите при помощи неабразивной губки с латунными волокнами.
4. Жирные остатки можно отмыть специальными средствами для чистки духовок.
5. Удалите оставшуюся воду из рабочей камеры духовки.

Для достижения максимальной гигиены и для предотвращения впитывания продуктами питания неприятных запахов просушите духовку при помощи функции вентиляции при температуре 160°C в течение 10 минут.



Выполнять эти операции рекомендуется в резиновых перчатках.



Снимите дверцу для упрощения ручной чистки самых труднодоступных частей.

## 4.6 Пиролиз (только на некоторых моделях)



Пиролиз — это процесс автоматической чистки при высокой температуре, которая приводит к разложению загрязнений. Благодаря этому процессу можно очень легко очистить внутреннюю часть рабочей камеры духовки.



**Неправильное использование  
Риск повреждения  
поверхностей**

- Удаляйте с внутренних поверхностей рабочей камеры духовки плотные остатки пищи и вылившиеся жидкости, оставшиеся после предыдущих приготовлений пищи.

## Предварительные операции

Перед запуском процесса пиролиза:

- очистите внутреннее стекло, следуя указаниям по обычной чистке.
- При образовании трудноудаляемой накипи распылите средство для чистки духовок на стекло (рекомендуется внимательно прочесть инструкции, указанные на упаковке этого средства); оставьте на 60 минут, затем ополосните и вытрите стекло кухонной салфеткой или салфеткой из микрофибры.
- Выньте из рабочей камеры духовки все принадлежности.
- Снимите опорные рамки решеток/противней.
- Выньте съемные решетки, если таковые имеются.
- Закройте дверцу.



## Чистка и уход

### Настройки процесса пиролиза

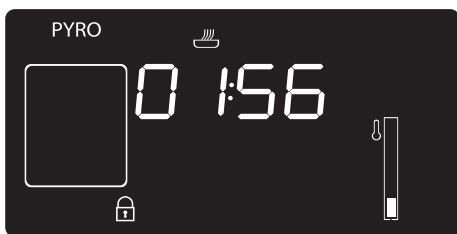
1. При помощи ручки выбора функций выберите одну из функций очистки  или .
2. Поверните ручку температуры вправо или влево, чтобы установить продолжительность цикла чистки в диапазоне от минимум 2 часов до максимум 3 часов (за исключением функции , продолжительность которой установлена на значении 120 минут).
3. Нажмите ручку температуры, чтобы начать пиролиз.



Рекомендуемая продолжительность пиролиза:

- Слабая загрязненность: 2 часа.
- Средняя загрязненность: 2 с половиной часа.
- Сильная загрязненность: 3 часа.

### Пиролиз



1. На дисплее появится надпись  или  и оставшееся до окончания процедуры время, что означает, что прибор выполняет цикл автоматической очистки.
2. Через 2 минуты после начала пиролиза, дверь блокируется (индикаторная лампа блокировки двери  включается) и устройство препятствует любой попытке открытия.



Когда дверца заблокирована, выбрать какую-либо функцию невозможно.

3. По окончании пиролиза дверка останется заблокированной, пока температура внутри духовки не опустится до безопасных значений. Дождитесь, пока духовка остынет и соберите остатки загрязнений влажной тряпкой из микрофибры.



Во время первого цикла пиролиза могут появиться неприятные запахи, вызванные нормальным испарением маслянистых веществ, используемых при поставке прибора производителем. Это абсолютно нормальное явление, которое исчезает после первого цикла пиролиза.



Во время цикла пиролиза вентиляторы производят более интенсивный шум, вызванный большей скоростью вращения. Это абсолютно нормальный режим работы, способствующий рассеянию тепла. По окончании пиролиза вентиляция будет продолжаться автоматически в течение периода, необходимого для предотвращения перегрева стенок мебели и фронтальной дверцы прибора.





Если результат пиролиза при его минимальной продолжительности оказался неудовлетворительным, для следующих циклов чистки рекомендуется установить большую продолжительность.



## Установка программированного пиролиза

Время начала пиролиза может быть запрограммировано, как и в случае остальных режимы приготовления.

1. После выбора продолжительности пиролиза, нажать на ручку температуры. На дисплее появится текущее время и включится индикаторная лампа .
2. Повернуть ручку температуры вправо или влево чтобы установить время требуемого окончания пиролиза.
3. Несколько секунд спустя индикаторные лампы  и  перестают мигать, и прибор остается в ожидании наступления заданного времени пуска, чтобы запустить цикл очистки.



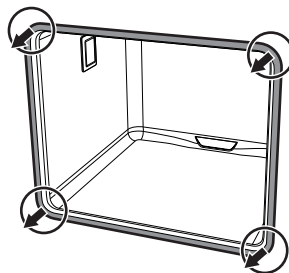
Когда дверца заблокирована, выбрать какую-либо функцию невозможно.

## 4.7 Внеплановое техобслуживание

### Снятие и установка прокладки духовки (за исключением пиролитических моделей)

Чтобы снять прокладку духовки:

- Открепите крючки, расположенные по 4 углам, и потяните наружу прокладку духовки.



Чтобы установить прокладку духовки:

- Закрепите крючки, расположенные по 4 углам прокладки духовки.

### Рекомендации по уходу за прокладкой духовки

Прокладка духовки должна быть мягкой и эластичной.

- Очищайте прокладку духовки с помощью неабразивной губкой и теплой воды.



## Чистка и уход

### Замена лампы внутреннего освещения



Части под электрическим напряжением

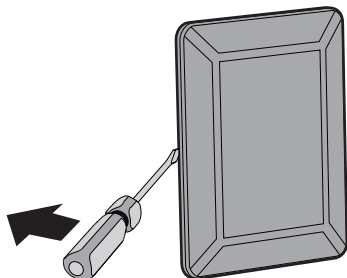
**Опасность получения электрического удара**

- Отключите прибор от электрического питания.

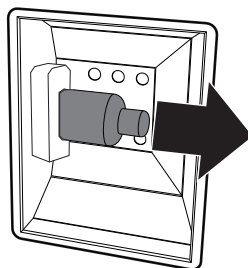
1. Выньте из рабочей камеры духовки все принадлежности.
2. Снимите опорные рамки решеток/противней.
3. Снимите крышку лампы при помощи инструментов (например, крестовой отверткой).



Следите за тем, чтобы не оцарапать эмаль на стенках рабочей камеры духовки.

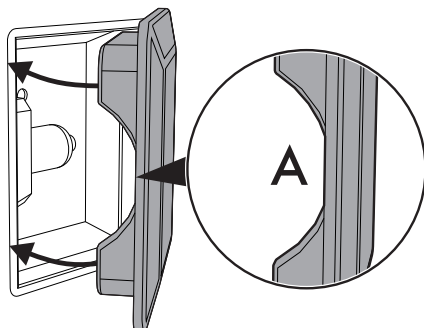


4. Извлеките и снимите лампу.



Не прикасайтесь к галогеновой лампе пальцами, используйте изоляционный материал.

5. Замените лампочку на такую же (40 Вт).
6. Установите на место крышку. Поверните внутреннюю фигурную сторону стекла (A) в направлении дверцы.



7. Нажмите на крышку таким образом, чтобы она плотно прилегала к патрону лампочки.



## Что делать если...

Дисплей полностью выключен:

- Проверьте сетевое питание.
- Проверьте, находится ли в положении «Он» (Вкл.) многополюсный выключатель, от которого поступает электропитание к прибору.

Прибор не нагревается:

- Проверьте, не установлен ли режим «Show room» (для получения дополнительной информации см. параграф «Вспомогательное меню»).

Органы управления не выполняют своих функций:

- Проверьте, не была ли установлена функция «блокировки от детей» (для получения дополнительной информации см. параграф «Вспомогательное меню»).

Время приготовления увеличено по сравнению с указанными в таблице значениями:

- Проверьте, была ли установлена функция «Эко-режим» (для получения дополнительной информации см. параграф «Вспомогательное меню»).

После цикла автоматической чистки (пиролиза) невозможно выбрать никакую функцию:

- Проверьте, выключена ли блокировка дверцы. Духовка обладает механизмом защиты, который не позволяет выбирать какие-либо функции, пока блокировка дверцы включена. Это обусловлено тем, что температура внутри духовки еще очень высокая, при которой невозможно выполнять никакие типы готовки.

На дисплее появится надпись «ERR4»:

- Дверца не заблокирована должным образом. Это происходит потому, что дверца могла быть случайно открыта во время включения блокировки. Выключите и снова включите прибор, подождя предварительно несколько минут перед выбором нового цикла очистки.

При открывании дверцы во время выполнения режима нагрева с обдувом вентилятор останавливается:

- Это не является неисправностью, а является нормальным функционированием прибора. Эта функция позволяет избежать излишних потерь тепла, когда вы производите действия с блюдами во время приготовления. При закрывании дверцы вентилятор снова начнет нормально работать.



В случае невозможности устранения проблем или при возникновении других неисправностей свяжитесь со службой технической поддержки в вашем регионе.



В случае появления других сообщений об ошибке ERRx: запишите сообщение об ошибке, установленный режим и температуру и свяжитесь с службой технической поддержки в вашем регионе.



## 5 Установка

### 5.1 Подключение к сети электропитания



**Электрическое напряжение  
Опасность получения  
электрического удара**

- Подключение к сети электропитания должно производиться уполномоченным техническим персоналом.
- Требуется обязательное заземление в соответствии с процедурами, предусмотренными нормами по безопасности электрических приборов.
- Отключите общее электрическое питание.

#### Общая информация

Проверьте, чтобы характеристики электрической сети соответствовали данным, указанным на идентификационной табличке прибора.

Идентификационная табличка с техническими данными, паспортным номером и маркировкой расположена на видном месте на приборе.

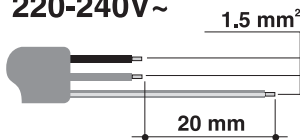
Никогда не снимайте эту табличку.

Прибор работает от напряжения 220–240 В переменного тока.

Используйте трехжильный кабель (кабель  $3 \times 1,5 \text{ мм}^2$ , в зависимости от сечения внутреннего проводника).

Выполните заземление с помощью кабеля, длина которого должна превышать длину других кабелей не менее чем на 20 мм.

**220-240V~**



#### Стационарное подключение

Установите на линии питания многополюсный переключатель в соответствии с нормами установки.

Многополюсный выключатель должен быть расположен рядом с прибором в легкодоступном месте.

#### Соединение посредством розетки и штепсельной вилки

Следует проверить, чтобы розетка и штепсельная вилка были одного типа.

Избегайте использования переходников, адаптеров или ответвителей, так как они могут стать причиной нагрева или ожога.

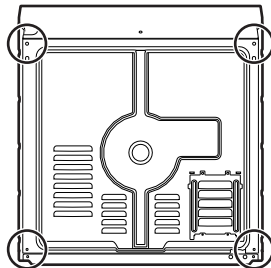
### 5.2 Замена кабеля



**Электрическое напряжение  
Опасность получения  
электрического удара**

- Отключите общее электрическое питание.

1. Отвинтите винты заднего картера и снимите картер, чтобы иметь доступ к клеммнику.



2. Замените кабель.
3. Убедитесь, что кабели (духовки или варочной панели, если она имеется) проложены оптимально, во избежание любого контакта с духовкой.





## 5.3 Встраивание



**Тяжелый прибор  
Опасность получения травм  
из-за раздавливания**

- Встраивание духовки в мебель следует производить вдвоем.



**Давление на открытую дверцу  
Риск повреждения прибора**

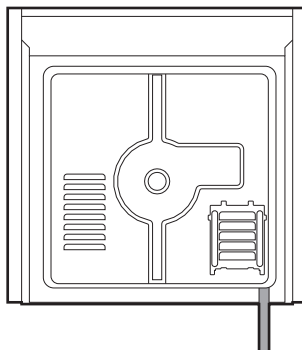
- Запрещается использовать дверцу в качестве рычага при встраивании духовки в мебель.
- Запрещается прикладывать чрезмерное усилие на открытую дверцу.



**Распространение тепла во  
время работы прибора  
Риск возгорания**

- Убедитесь, что мебель выполнены из термостойкого материала.
- Убедитесь, что в мебели имеются требуемые отверстия.
- Не устанавливайте прибор в закрытой створке нише или в шкафчике.

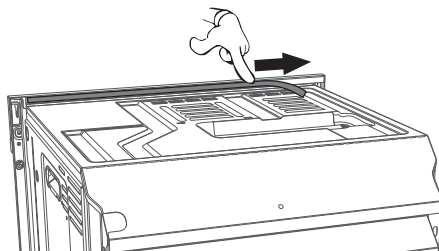
## Положение кабеля питания



(вид сзади)

## Прокладка передней дверцы

Приклейте прокладку из комплекта поставки с тыльной стороны передней дверцы, чтобы предотвратить попадание внутрь воды или других жидкостей.

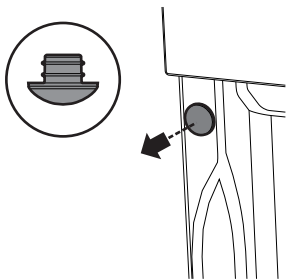




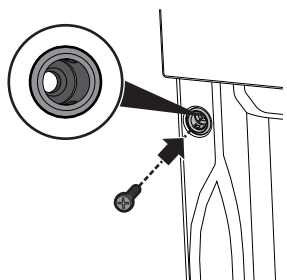
# Установка

## Втулки крепления

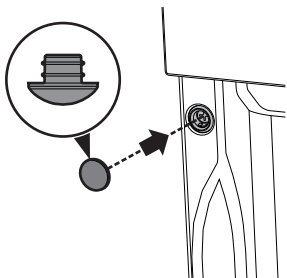
1. Снимите заглушки втулки, находящиеся в передней части духовки.



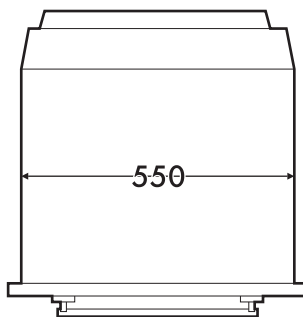
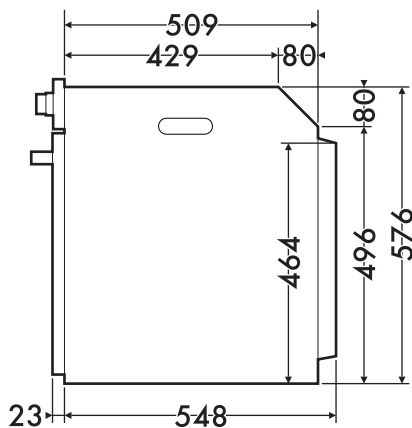
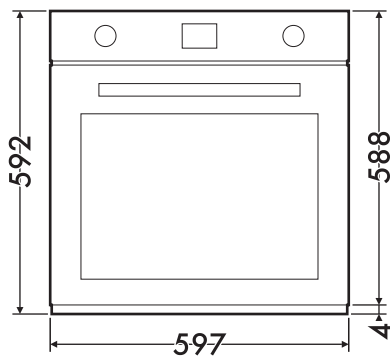
2. Вставьте прибор в мебель.
3. Прикрепите прибор к мебели при помощи винтов.



4. Закройте втулки ранее снятыми заглушками.



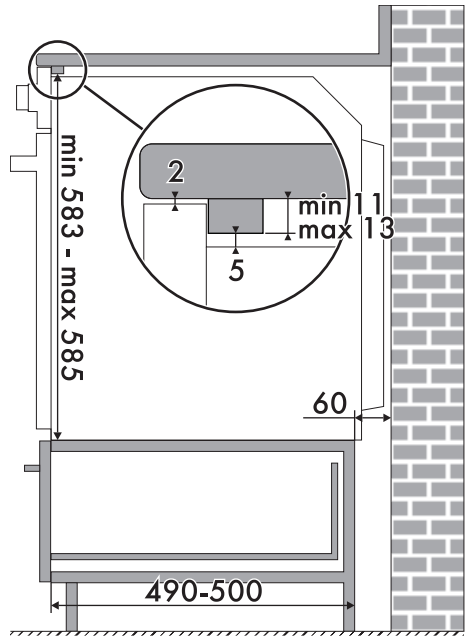
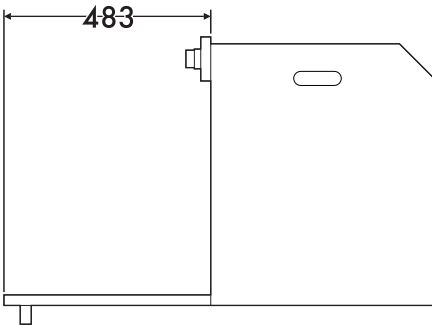
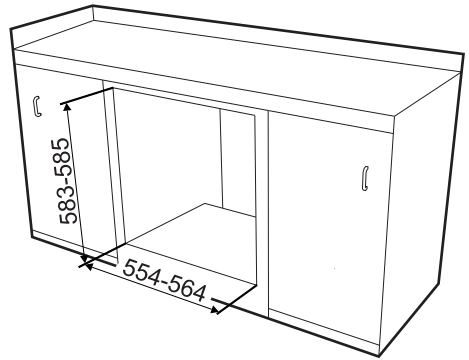
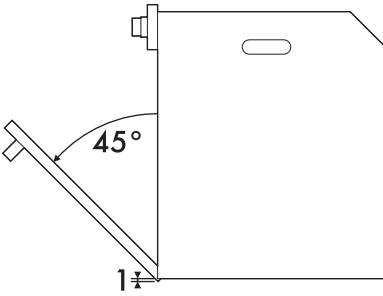
## Габаритные размеры прибора (мм)





## Встраивание под столешницами (мм)

RU

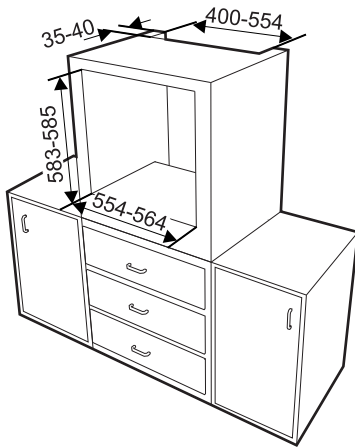


Убедитесь, что задняя/нижняя часть мебели имеет отверстие размером примерно 60 мм.



# Установка

## Вертикальное встраивание (мм)



Убедитесь, что в верхней/задней части мебели находится отверстие глубиной примерно 35–40 мм.

