

Содержание

1	Меры предосторожности	108
1.1	Общие меры безопасности	108
1.2	Назначение прибора	112
1.3	Ответственность производителя	112
1.4	Руководство по эксплуатации	112
1.5	Идентификационная табличка	112
1.6	Утилизация	112
1.7	Как читать руководство по эксплуатации	113
2	Описание	114
2.1	Общее описание	114
2.2	Панель управления	115
2.3	Другие части	116
2.4	Преимущества приготовления на пару	116
2.5	Принадлежности, поставляемые в комплекте	117
2.6	Другие емкости для приготовления	118
3	Использование	119
3.1	Меры предосторожности	119
3.2	Первое использование	120
3.3	Использование принадлежностей	120
3.4	Использование духовки	121
3.5	Рекомендации по приготовлению	132
3.6	Специальные функции	134
3.7	Вспомогательное меню	142
4	Чистка и уход	144
4.1	Меры предосторожности	144
4.2	Чистка поверхностей	144
4.3	Чистка дверцы	145
4.4	Чистка внутренней части духовки	147
4.5	Внеочередное техобслуживание	153
5	Установка	154
5.1	Подключение к электропитанию	154
5.2	Замена кабеля	154
5.3	Встраивание	155

ПЕРЕВОД ОРИГИНАЛЬНЫХ ИНСТРУКЦИЙ

Рекомендуется внимательно прочитать данное руководство, в котором содержатся все указания для сохранения неизменными внешнего вида и функций купленного прибора.

Для получения дополнительной информации о продукте см.: www.smeg.com



Меры предосторожности

1 Меры предосторожности

1.1 Общие меры безопасности

Риск получения травм

- Во время эксплуатации данный прибор и его доступные части сильно нагреваются. Не дотрагивайтесь до нагревательных элементов во время эксплуатации.
- Наденьте защитные термические перчатки, когда работаете с блюдами внутри духового шкафа.
- Ни в коем случае не пытайтесь погасить пламя/пожар водой: выключите прибор и накройте пламя крышкой или покрывалом из огнестойкого материала.
- Эксплуатация данного прибора разрешена детям, начиная с 8-летнего возраста, и лицам с ограниченными физическими, психическими или умственными способностями, а также лицам, не обладающим достаточным опытом и знаниями, если они были соответствующим образом проинструктированы или находятся под наблюдением взрослых, ответственных за их безопасность.
- Не разрешайте детям играть с прибором.
- Не допускайте нахождения вблизи прибора детей младше 8 лет без присмотра взрослых.
- Не позволяйте детям, которым меньше 8 лет, приближаться к прибору во время его функционирования.
- Чистка и уход не должны осуществляться детьми без присмотра взрослых.
- Жиры и масла при перегреве могут загореться. Не отходите от прибора во время приготовления блюд, содержащих масло или жир. В случае возгорания масел или жиров никогда не гасите огонь водой. Закройте кастрюлю крышкой и выключите варочную поверхность.
- Процесс приготовления должен всегда быть под контролем. Процесс быстрого приготовления должен быть под непрерывным контролем.
- Не готовьте блюда, содержащие напитки с высоким градусом алкоголя. Алкогольные пары в рабочей камере духовки могут возгореться.
- Не вставляйте острые металлические предметы (столовые приборы или инструменты) в прорези прибора.
- Не наливайте воду на очень горячие противни.



- Во время приготовления держите дверцу закрытой.
- Если необходимо провести какие-либо манипуляции с готовящимся блюдом или после окончания процесса приготовления, приоткройте дверцу на 5 см на несколько секунд, чтобы дать выйти пару. Затем откройте дверцу полностью.
- НЕ ИСПОЛЬЗУЙТЕ И НЕ ОСТАВЛЯЙТЕ ГОРЮЧИЕ МАТЕРИАЛЫ ВБЛИЗИ ПРИБОРА.
- НЕ ИСПОЛЬЗУЙТЕ БАЛЛОНЧИКИ С АЭРОЗОЛЯМИ ВБЛИЗИ РАБОТАЮЩЕГО ПРИБОРА.
- Необходимо выключать прибор по окончании его эксплуатации.
- Не очищайте сразу после выключения, дождитесь остывания прибора.
- ЗАПРЕЩАЕТСЯ ВНОСИТЬ ИЗМЕНЕНИЯ В КОНСТРУКЦИЮ ПРИБОРА.
- Перед проведением любых работ на приборе (монтаж, техобслуживание, размещение или перемещение) всегда используйте средства индивидуальной защиты.
- Перед проведением любых работ на приборе необходимо отключить общее электропитание.
- Действия по установке и ремонту должны выполняться квалифицированным персоналом в соответствии с действующими нормами.
- Не пытайтесь отремонтировать прибор самостоятельно или без помощи квалифицированного техника.
- Никогда не вынимайте вилку, держа за кабель.
- В случае повреждения шнура электрического питания необходимо немедленно связаться со службой технической поддержки для его замены.

Риск повреждения прибора

- Для чистки компонентов из стали или с металлическим покрытием (например, анодированных, никелированных или хромированных) не пользуйтесь чистящими средствами, содержащими хлор, нашатырный спирт или отбеливающие вещества.
- Решетки и противни следует вставлять в направляющие до полной остановки. Механические предохранительные блокировки, препятствующие их выемке, должны быть повернуты вниз и в сторону задней стенки духовки.
- Не садитесь на прибор.



Меры предосторожности

- Не используйте для чистки прибора струи пара.
- Не заслоняйте отверстия и прорези, предназначенные для вентиляции и отвода тепла.
- Не оставляйте прибор без надзора во время приготовления блюд, при котором выделяется масло или жир, которые при сильном перегреве могут воспламениться. Будьте предельно внимательны
- Не оставляйте посторонние предметы на варочных поверхностях.
- НИКОГДА НЕ ИСПОЛЬЗУЙТЕ ПРИБОР ДЛЯ ОБОГРЕВА ПОМЕЩЕНИЯ.
- Не распыляйте никакие аэрозоли вблизи прибора.
- Не пользуйтесь приборами или емкостями из пластмассы для приготовления пищи.
- Не устанавливайте внутри духовки закрытые банки или емкости.
- Извлеките из духовки все противни и решетки, не используемые во время приготовления.
- Не накрывайте дно духовки алюминиевой или оловянной фольгой.
- Не ставьте кастрюли или противни непосредственно на дно духовки.
- Если вы хотите использовать бумагу для выпечки, размещайте ее так, чтобы она не мешала циркуляции горячего воздуха в духовке.
- Не допускается использование поверхности внутреннего стекла открытой дверцы в качестве подставки под кастрюли или противни.
- Не используйте для чистки прибора струи пара.
- Не снимайте прокладку с передней дверцы духовки.
- Запрещается использовать грубые или абразивные материалы, а также острые металлические скребки.
- Запрещается использовать дверцу в качестве рычага при встраивании духовки в мебель.
- Запрещается прикладывать чрезмерное усилие на открытую дверцу.
- Не поднимайте и не перемещайте прибор за рукоятку дверки.



Установка

- **ЗАПРЕЩАЕТСЯ УСТАНОВЛИВАТЬ ЭТОТ ПРИБОР НА КАТЕРАХ ИЛИ В ТРЕЙЛЕРАХ.**
- Прибор нельзя устанавливать на подставку.
- Встраивание духовки в мебель следует производить вдвоем.
- Для предотвращения перегрева прибора не рекомендуется устанавливать его за декоративными дверями или панелями.
- Обслуживание должно производиться уполномоченным техническим персоналом.
- Требуется обязательное заземление в соответствии с процедурами, предусмотренными нормами по безопасности электрических приборов.
- Используйте провода, выдерживающие температуру, по меньшей мере равную 90 °С.
- Момент затяжки винтов проводников питания клеммной панели должен составлять 1,5-2 Нм.

Для этого прибора

- Будьте осторожны, поскольку пар при некоторых температурных значениях невидим.
- Во время приготовления держите дверцу закрытой.
- Во время или после окончания процесса приготовления открывайте дверцу осторожно.
- Для приготовления на пару вставляйте всегда противень под противень с отверстиями, чтобы собирать стекающую жидкость.
- Не накрывайте дно духовки алюминиевой или оловянной фольгой.
- Дно духовки и емкость для испарения должны всегда оставаться свободными.
- Столовые приборы должны быть стойкими к высоким температурам и пару.
- Не используйте формы из силикона для приготовления на пару.
- Перед заменой лампы необходимо удостовериться в том, что прибор выключен.
- Не прислоняйтесь и не садитесь на открытую дверцу.
- Убедитесь, что в дверцах духовки не застряли предметы.



Меры предосторожности

1.2 Назначение прибора

- Данный прибор предназначен для приготовления пищи в домашних условиях. Любое иное использование прибора считается ненадлежащим.
- Прибор не предназначен для использования с наружными таймерами или с применением систем дистанционного управления.

1.3 Ответственность производителя

Производитель снимает с себя всякую ответственность за причиненный людям и имуществу ущерб в случае:

- ненадлежащего использования прибора;
- несоблюдения предписаний руководства по эксплуатации;
- нарушения целостности какой-либо части прибора;
- использования неоригинальных запчастей.

1.4 Руководство по эксплуатации

Данное руководство по эксплуатации является неотъемлемой частью прибора. Необходимо хранить его в целостности и сохранности в доступном месте на протяжении всего срока службы прибора.

Перед началом использования прибора внимательно прочитайте данное руководство по эксплуатации.

1.5 Идентификационная табличка

Идентификационная табличка с техническими данными, паспортным номером и маркировкой. Никогда не снимайте идентификационную табличку.

1.6 Утилизация



Данный прибор должен утилизироваться отдельно от других отходов (директивы 2002/95/ЕС, 2002/96/ЕС, 2003/108/ЕС). Данный прибор не содержит каких-либо веществ в количествах, считающихся опасными для здоровья и окружающей среды, в соответствии с действующими европейскими директивами.

Для утилизации прибора:

- обрежьте кабель электрического питания и удалите кабель вместе с вилок.



**Электрическое напряжение
Опасность получения
электрического удара**

- Отключите общее электрическое питание.
- Отключите кабель электрического питания от электрической сети.



- По окончании срока службы прибора его следует передать в соответствующие центры дифференцированного сбора электрических и электронных отходов или же передать продавцу в момент покупки аналогичного прибора, в соотношении один к одному.

Примите во внимание, что для упаковки прибора применяются безвредные материалы, пригодные для повторного использования.

- Передайте материалы упаковки в соответствующие центры дифференцированного сбора отходов.



Пластиковые упаковки Опасность удушья

- Не оставляйте упаковку или ее части без присмотра.
- Не разрешайте детям играть с пластиковыми пакетами, входящими в состав упаковки.

1.7 Как читать руководство по эксплуатации

В этом руководстве по эксплуатации используются следующие условные обозначения:

Меры предосторожности



Общая информация об этом руководстве по эксплуатации, о мерах безопасности и конечной утилизации прибора.

Описание



Описание прибора и принадлежностей.

Использование



Информация по эксплуатации прибора и принадлежностей, советы по приготовлению.

Чистка и уход



Информация по правильной очистке и техническому обслуживанию прибора.

Установка



Информация для квалифицированного специалиста: установка, ввод в эксплуатацию и испытание устройства.



Меры предосторожности



Информация



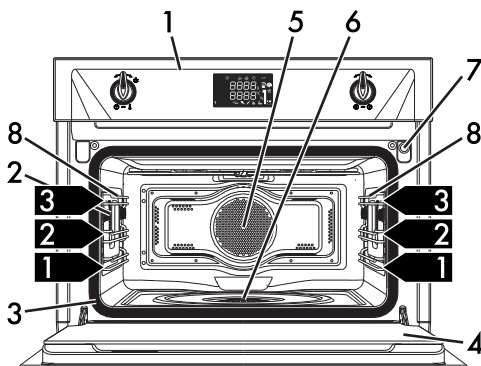
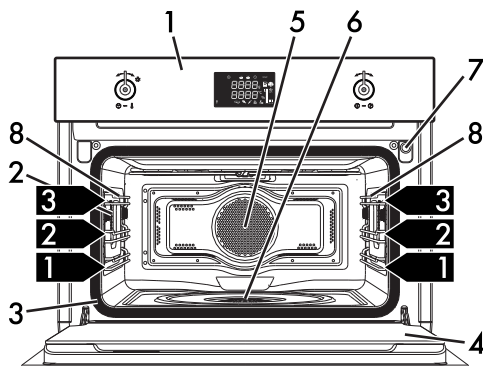
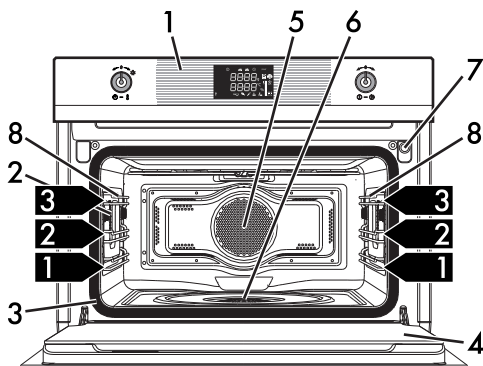
Рекомендация

1. Последовательность инструкций по эксплуатации.
- Отдельная инструкция по эксплуатации.



2 Описание

2.1 Общее описание



1 Панель управления

2 Лампа

3 Прокладка

4 Дверца

5 Вентилятор

6 Емкость испарения

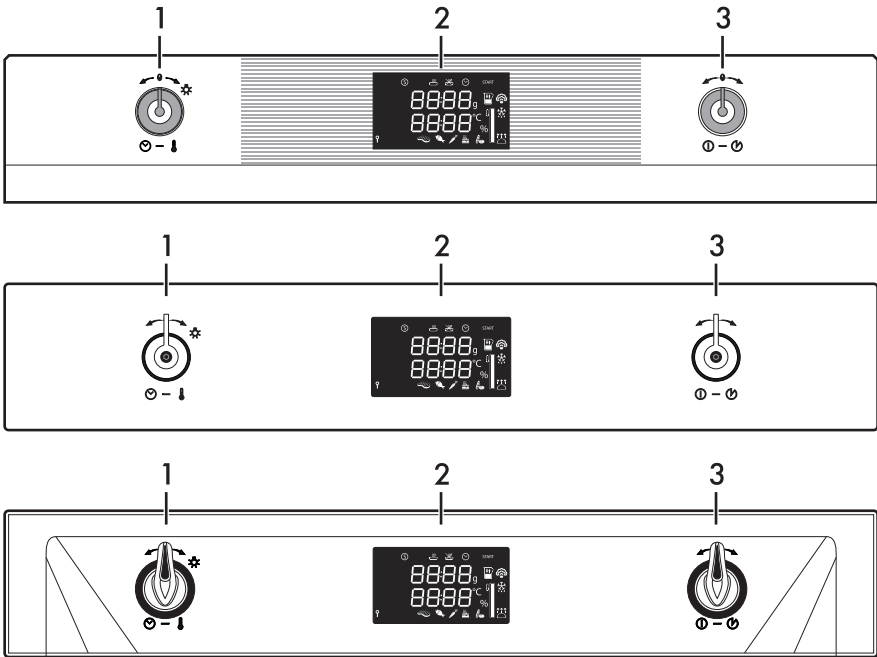
7 Трубка заливки воды

8 Опорные рамки для решеток

1,2,3 Полка рамы



2.2 Панель управления



RU

1 Ручка температуры

При помощи этой ручки можно выбрать:

- температуру приготовления;
- длительность функции;
- запрограммированные режимы приготовления;
- текущее время;
- включение или выключение лампы внутри прибора.

2 Дисплей

Отображает текущее время, выбранные функцию и температуру приготовления, а также установленное время.

3 Ручка функций

При помощи этой ручки можно:

- включить/выключить прибор;
- выбрать функцию;
- запустить или временно остановить функцию.




Чтобы прервать текущую функцию и выключить прибор, нажмите на ручку выбора функций на несколько секунд.



2.3 Другие части

Внутреннее освещение

Внутреннее освещение прибора включается:

- при открытии дверцы (только в некоторых моделях);
- когда выбирается любая функция;
- если не выбрана ни одна функция или во время текущей функции приготовления, следует быстро повернуть на символ  ручку регулировки температуры, чтобы активировать или деактивировать ручную внутреннее освещение.



Для энергосбережения лампочка выключается по истечении минуты с начала каждого цикла готовки (эту функцию можно отключить с помощью дополнительного меню).

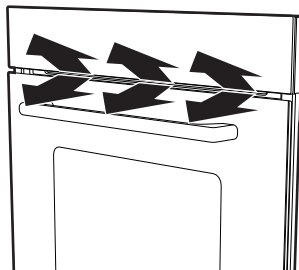


Когда дверца открыта, выключить внутреннее освещение невозможно (только в некоторых моделях).

Полки для размещения

Прибор комплектуется полками для размещения противней и решеток на разной высоте. Уровни высот установки считаются снизу вверх (см. 2.1 Общее описание).

Охлаждающий вентилятор



Вентилятор охлаждает прибор и включается во время приготовления пищи.

Вентилятор создает нормальный поток воздуха, который выходит над дверцей, и может продолжать поступать кратковременно после выключения духовки.

2.4 Преимущества приготовления на пару

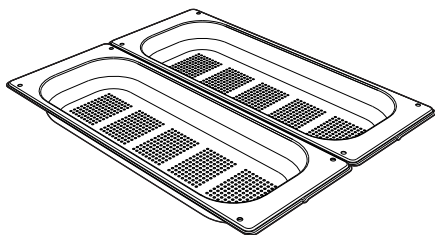
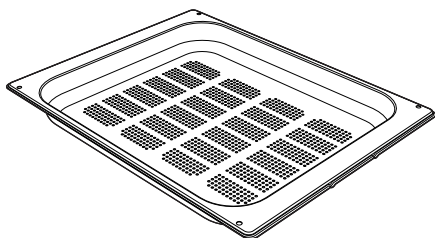
Система приготовления на пару позволяет готовить намного мягче любые блюда.

Она рекомендуется также для быстрой разморозки, для разогрева продуктов без их затвердения или высыхания, а также для обессоливания соленых продуктов.



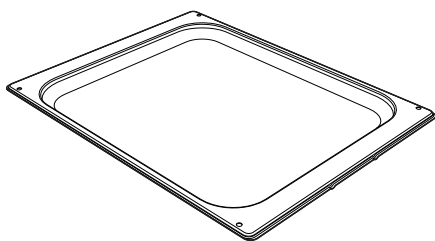
2.5 Принадлежности, поставляемые в комплекте

Противни с отверстиями



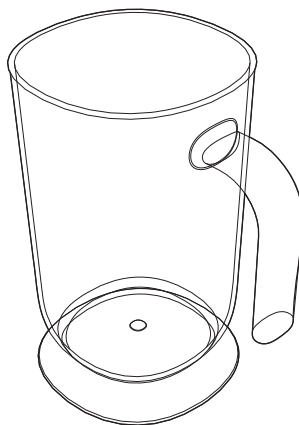
Служат для приготовления на пару рыбы и овощей.

Противень



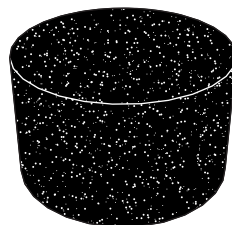
Служит для приготовления десертов (с продолжительностью приготовления менее 25 минут или приготовления без пара), риса, бобовых и зерновых. Необходим также для сбора жидкостей, образующихся при приготовлении на пару или при размораживании пищевых продуктов, содержащихся в расположенных выше противнях с отверстиями.

Кувшин



Он служит для хранения жидкости при заполнении и опустошении резервуара.

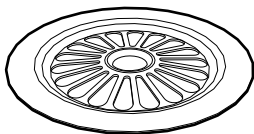
Губка



Служит для удаления конденсата внутри рабочей камеры.



Крышка емкости испарения



Служит для равномерного распределения пара внутри рабочей камеры.



Комплектация принадлежностями зависит от модели.



Принадлежности прибора, которые могут контактировать с пищевыми продуктами, изготовлены из материалов, отвечающих требованиям соответствующих норм.



Оригинальные комплектующие или дополнительные принадлежности можно заказать в уполномоченных сервисных центрах технического обслуживания. Используйте только оригинальные комплектующие и запчасти от производителя.

2.6 Другие емкости для приготовления

- Для приготовления блюд в духовке Вы можете использовать собственные емкости, если они устойчивы к высоким температурам.
- Для приготовления на пару рекомендуется использовать металлические емкости. Металл способствует лучшему распределению тепла внутри пищевых продуктов.
- Деформация металлических емкостей во время приготовления при высоких температурах является нормальным явлением; после охлаждения они вновь примут свою форму.
- Толстые керамические тарелки могут потребовать больше тепла, чем обычно. В этом случае продолжительность приготовления увеличивается.



3 Использование

3.1 Меры предосторожности



Высокая температура внутри духовки во время использования

Опасность получения ожогов

- Во время приготовления держите дверцу закрытой.
- Защищайте руки термоперчатками во время обращения с пищевыми продуктами внутри духовки.
- Во время или после окончания процесса приготовления открывайте дверцу осторожно.
- Будьте осторожны, поскольку пар при некоторых температурных значениях невидим.
- Не готовьте блюда, содержащие напитки с высоким градусом алкоголя. Алкогольные пары в рабочей камере могут воспламениться.
- Не касайтесь нагревателей внутри духовки.
- Не наливайте воду на очень горячие противни.
- Не позволяйте детям приближаться к работающему прибору.



Неправильное использование

Риск повреждения

эмалированных поверхностей

- Для приготовления на пару вставляйте всегда противень под противень с отверстиями, чтобы собирать стекающую жидкость.
- Не накрывайте дно духовки алюминиевой или оловянной фольгой.
- Дно духовки и емкость для испарения должны всегда оставаться свободными.
- Столовые приборы должны быть стойкими к высоким температурам и пару.
- Не используйте формы из силикона для приготовления на пару.
- Если используется бумага для выпечки, ее следует расположить так, чтобы она не мешала циркуляции горячего воздуха внутри духовки.
- Не ставьте кастрюли или противни непосредственно на дно духовки.
- Не наливайте воду на очень горячие противни.



Высокая температура внутри духовки во время использования

Опасность пожара или взрыва

- Не распыляйте никакие аэрозоли вблизи прибора.
- Не используйте и не оставляйте горючие материалы поблизости от прибора.
- Не пользуйтесь приборами или емкостями из пластмассы для приготовления блюд.
- Не устанавливайте внутри духовки закрытые банки или емкости.
- Не оставляйте прибор без присмотра во время приготовления пищи, поскольку может происходить выделение жира или масел.
- Извлеките из духовки все противни и решетки, не используемые во время приготовления.

3.2 Первое использование

1. Удалите все защитные пленки снаружи и внутри прибора, а также с аксессуаров.
2. Удалите все этикетки (за исключением идентификационной таблички с техническими данными) с аксессуаров и из духовки.
3. Извлеките из прибора и вымойте все аксессуары (см. 4 Чистка и уход).

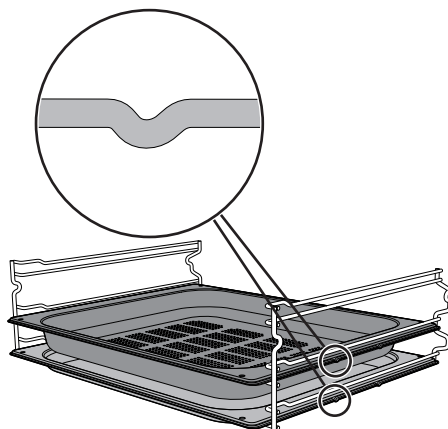
4. Чтобы избавиться от следов производства, задайте приготовление при максимальной температуре длительностью не менее 20 минут (см. 3.4 Использование духовки).
5. Чтобы начать использовать прибор, следует установить текущее время (см. «Установка текущего времени»).

3.3 Использование принадлежностей

Противни

Противни следует вставлять в боковые направляющие до упора.

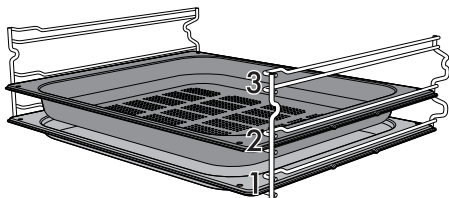
- Защитные механические стопоры, препятствующие случайному извлечению противней, должны быть повернуты вниз и к задней стенке рабочей камеры духовки.





Конфигурация 2+1

Если вы намерены использовать противень с отверстиями для приготовления на пару, его необходимо установить на второй уровень, а обычный противень устанавливается на первый уровень. Таким образом, можно будет собрать жидкость отдельно от готовящихся продуктов (конфигурация 2+1, см. «Таблица автоматических программ»).



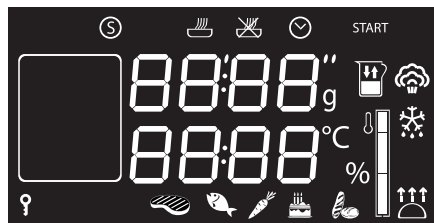
Аккуратно вставьте до упора решетки и противни в рабочую камеру духовки.



Вымойте противни перед первым использованием, чтобы удалить возможные производственные остатки.

3.4 Использование духовки

Дисплей



Индикаторная лампа «show room» (демонстрационный режим)



Индикаторная лампа приготовления по таймеру



Индикаторная лампа запрограммированного приготовления



Индикаторная лампа часов



Индикаторная лампа блокировки от детей



Индикаторная лампа уровня температуры



Индикаторная лампа уровня в резервуаре



Индикаторная лампа пара



Индикаторная лампа размораживания



Индикаторная лампа подъема теста



Использование

Установка текущего времени

При первом использовании или после прерывания электропитания на дисплее прибора появится мигающий символ



. Чтобы начать любое приготовление, необходимо установить текущее время.

1. Для установки отображаемого значения часов необходимо повернуть ручку температуры (удерживайте ручку повернутой, чтобы ускорить увеличение или уменьшение).
2. Нажмите ручку температуры.
3. Для установки отображаемого значения минут необходимо повернуть ручку температуры (удерживайте ручку повернутой, чтобы ускорить увеличение или уменьшение).
4. Нажмите ручку температуры для завершения регулировки.

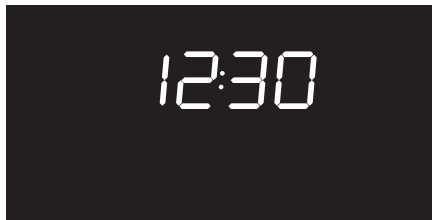


При необходимости можно изменить текущее время, например при переходе на зимнее/летнее время. В положении ожидания удерживайте повернутой ручку вправо, пока значение часов не начнет мигать.

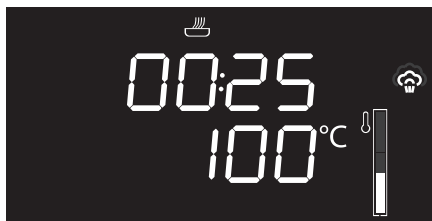
Невозможно изменить время, если функция активирована.

Условия работы

Режим ожидания: Если не выбрана ни одна из функций, на дисплее отображается текущее время.





ON (Вкл): При запуске одной из функций на дисплее отображаются установленные параметры, такие как температура, длительность и уровень достижения температуры.






При каждом нажатии ручки температуры во время действия одной из функций показываются значения параметров функции в приведенном ниже порядке.


 Длительность приготовления по таймеру


 Температура

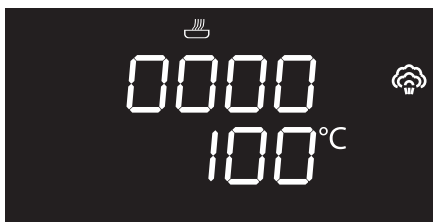
 Расписание запрограммированного приготовления

Значение каждого параметра можно изменить поворачивая ручку температуры вправо или влево. Удерживайте ручку повернутой, чтобы ускорить увеличение или уменьшение.

Настройки для приготовления на пару

 Не ставьте предметы или блюда непосредственно на дно духовки. Дно духовки и емкость для испарения должны всегда оставаться свободными.

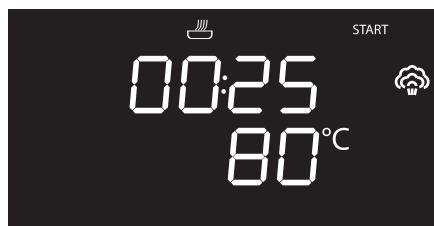
1. Поместите готовящееся блюдо в духовку.
2. Нажмите ручку функций, чтобы включить прибор. Индикаторная лампа приготовления по таймеру  мигает.




3. Поворачивайте ручку температуры вправо или влево, чтобы задать длительность приготовления на пару от 00:01 до 02:00. Удерживайте ручку повернутой, чтобы ускорить увеличение или уменьшение.



4. Нажмите ручку температуры для подтверждения установленной длительности приготовления. Индикатор приготовления по таймеру  остается гореть, и индикатор температуры  **100°C** начинает мигать.
5. Если требуется изменить температуру по умолчанию (100°C), поверните ручку температуры вправо или влево на желаемое значение.




 Минимальная задаваемая температура - 30°C. Каждому повороту ручки температуры соответствует шаг в 5°C.

RU



Использование

6. Нажмите ручку температуры для подтверждения желаемой температуры приготовления. Индикатор температуры останется гореть, а индикатор запрограммированного приготовления  начинает мигать.



В случае если только что выполнено приготовление при температуре выше 100° C, необходимо дождаться охлаждения духовки, после чего можно повторить цикл приготовления на пару.

Теперь можно задать запрограммированное приготовление.



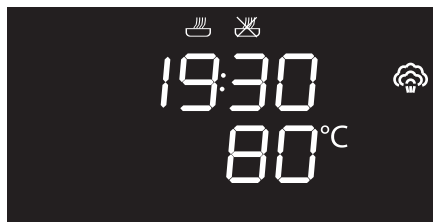
Под запрограммированным приготовлением понимается функция, позволяющая закончить приготовление в определенное время, установленное пользователем, с последующим автоматическим выключением прибора.


Если требуется задать приготовление по таймеру, достаточно подождать несколько секунд, пока индикатор

START не начнет мигать. В противном случае перейдите к пункту 10.

Если требуется задать приготовление по таймеру:

7. В то время, когда мигает индикатор запрограммированного приготовления , поверните ручку температуры вправо или влево, чтобы задать время окончания приготовления.



8. Нажмите ручку температуры для подтверждения времени окончания программы. Индикатор запрограммированного приготовления  остается гореть.

9. Через несколько секунд на дисплее начинает мигать индикатор

START.

10. Нажмите на ручку выбора функций. На дисплее появится запрос на заполнение резервуара водой.





Заполнение резервуара



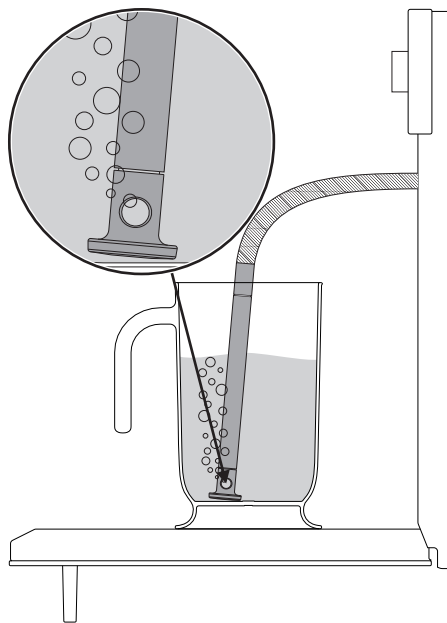
- Используйте свежую воду из-под крана с невысоким содержанием кальция, смягченную воду или минеральную воду без газа.
- Не используйте дистиллированную воду, воду из-под крана с высоким содержанием хлоридов (> 40 мг/л), другие жидкости.

11. Налейте в емкость из комплекта (или другой контейнер) достаточное количество воды для планируемого приготовления.
12. Откройте дверцу прибора.
13. Поставьте кувшин (или другой контейнер) на открытую дверцу.



Прим.: кувшин с водой должен иметь вес брутто менее 5 кг.

14. Выньте трубку из гнезда и погрузите ее конец на дно кувшина (или другого контейнера).



RU

15. Нажмите на ручку функций, чтобы начать заливку воды в резервуар прибора.



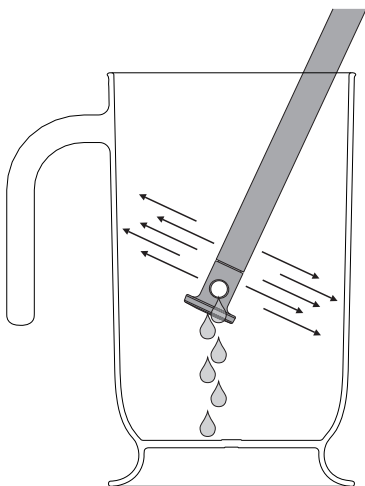


Использование

i Прибор автоматически загружает необходимое количество воды для приготовления, основываясь на времени приготовления.

i В случае отсутствия воды прибор автоматически приостанавливает приготовление, включается звуковой сигнал и на дисплей выводится запрос на заполнение резервуара водой.

16. По окончании заливки встряхните трубу, чтобы избавиться от остатков воды.



17. Верните трубу на свое место, выньте кувшин (или другой контейнер) и закройте дверцу.

i При закрытии дверцы автоматическая система осуществит всасывание оставшейся в трубке воды во избежание капания. Может слышаться шум кипения, который является абсолютно нормальным.

18. Нажмите ручку функций, чтобы начать приготовление на пару.



Чтобы прервать приготовление в любой момент, необходимо держать ручку функций нажатой несколько секунд.

i При каждом открытии дверцы текущая функция будет прервана и затем автоматически возобновится при закрытии дверцы.



Фаза предварительного нагрева

Приготовлению на пару предшествует фаза предварительного нагрева, во время которой прибор достигает температуры приготовления.

Эта фаза обозначается миганием уровня достижения заданной температуры.





По окончании предварительного разогрева уровень достижения температуры остается гореть, включается звуковой сигнал и приготовление продолжается в автоматическом режиме.


Изменение выставленных данных

Во время работы можно изменить длительность приготовления:

19. Когда индикаторная лампа

приготовления по таймеру  горит, прибор выполняет приготовление, нажмите дважды на ручку температуры. Индикаторная лампа

приготовления по таймеру  начинает мигать.

i Если задать время, превышающее предварительно заданное, для которого, следовательно, залитой в резервуар воды будет недостаточно, на дисплее несколько секунд будет мигать индикаторная лампа ; приготовление продолжится в любом случае, но в момент, когда резервуар будет опорожнен, на дисплее появится запрос на заливку воды.



20. Поверните ручку температуры вправо или влево, чтобы изменить длительность предварительно заданного приготовления.

i Ближе к концу прибор автоматически отключает нагревательные элементы, чтобы завершить приготовление, используя остаточное тепло внутри рабочей камеры.



Изменение запрограммированного приготовления



Если задано запрограммированное приготовление, после изменения его длительности необходимо заново установить время окончания приготовления.

21. Когда индикаторные лампы приготовления по таймеру  и запрограммированного приготовления  горят постоянным светом и прибор находится в режиме ожидания, нажмите на ручку температуры. Индикаторная лампа приготовления по таймеру  начинает мигать.
22. Поверните ручку температуры вправо или влево, чтобы изменить длительность предварительно заданного приготовления.
23. Снова нажмите на ручку температуры. Индикаторная лампа приготовления по таймеру  гаснет, а индикаторная лампа запрограммированного приготовления  начинает мигать. На дисплее отобразится время окончания программы.
24. Поверните ручку температуры вправо или влево, чтобы отложить время конца приготовления.
25. Через несколько секунд индикаторные лампы приготовления по таймеру  и запрограммированного приготовления  прекратят мигать, и запрограммированное приготовление продолжится, но уже с новыми настройками.

Окончание приготовления на пару

По окончании приготовления включается звуковой сигнал и на дисплее поочередно отображаются следующие окна.



26. Чтобы отключить звуковой сигнал, нажмите или поверните одну из двух регулировочных ручек или откройте дверку духовки (см. пункты 27 и 28).



Чтобы продлить время приготовления по таймеру необходимо снова повернуть ручку температуры направо или налево.



В конце приготовления можно выбрать новую функцию, повернув ручку функций.



Чтобы прервать текущую функцию и выключить прибор, нажмите на ручку выбора функций на несколько секунд.



Удаление оставшейся воды

По завершении приготовления на пару можно слить воду из резервуара.



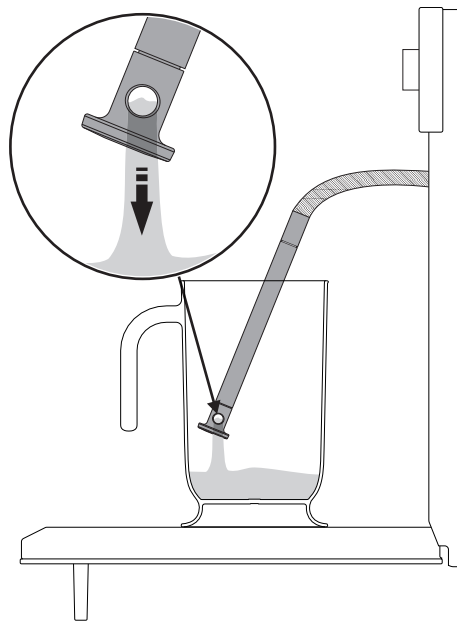
Рекомендуется опорожнять резервуар после каждого цикла приготовления, чтобы избежать отложения накипи.

27. Нажмите на ручку функций на несколько секунд. На дисплее появится страница слива воды.



28. Встаньте сбоку от прибора и приоткройте дверцу на несколько сантиметров, подержите ее в таком положении несколько секунд, чтобы выпустить лишний пар.
29. Откройте полностью дверцу и осторожно выньте блюдо из духовки.
30. Поставьте кувшин из комплекта (или другой контейнер) на открытую дверцу.
31. Выньте трубку из гнезда и погрузите ее конец на дно кувшина (или другого контейнера).

32. Нажмите на ручку выбора функций, чтобы начать слив воды в кувшин (или в иной контейнер).



RU



Слив воды можно выполнять только при открытой дверце. Перед тем, как нажать на ручку выбора функций для начала слива воды, следует всегда проверять, что трубка извлечена из гнезда и погружена в кувшин (или иной контейнер).

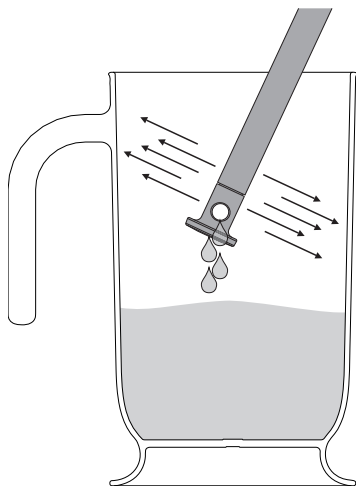


Использование

По окончании на дисплее отобразится окончание процесса слива остатков воды.

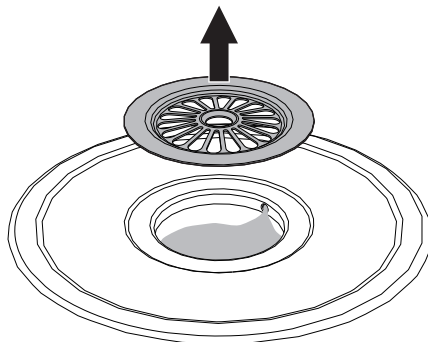


33. Встряхните трубку, чтобы избавиться от остатков воды.



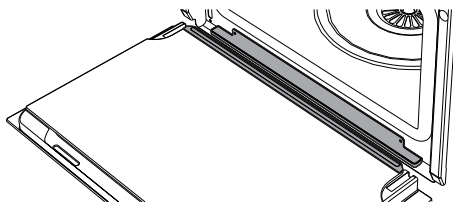
34. Верните трубку на место и уберите кувшин.

35. Снимите крышку с емкости испарения внутри духовки и вытрите емкость насухо с помощью губки из комплекта поставки.



i Примечание. Крышка емкости испарения может сильно нагреваться: предусмотрите необходимую защиту.

36. Удалите губкой также конденсат со дна и стенок духовки, со стекла дверцы и с поддона для капель, а также с передней панели прибора.



! Внимание! Вода может быть очень горячей.



Рекомендации по приготовлению на пару

- **Макаронные изделия и рис:** после достижения температуры в 100°C время приготовления будет идентичными времени для варочной поверхности. Высыпьте макаронные изделия или рис в металлический противень и залейте сверху водой примерно на один сантиметр. Для достижения оптимальных результатов во время приготовления риса накройте крышкой или фольгой емкость. Благодаря этой процедуре рис впитает воду, после чего его можно сразу подавать на стол.
- **Яйца:** могут готовиться в следующем виде **крутые, омлет** или **в мешочек** с использованием функции пара при 100°C . Чтобы приготовить идеальные **крутые яйца**, расположите их в противень с отверстиями и готовьте 4-6 минут для более мягкого состояния или 8-10 минут для более твердой консистенции. Для **омлета** вылейте взбитые яйца в металлический противень вместе с молоком, сливочным маслом и приправами. Накройте все листом из фольги. Каждые пару минут придавливайте смесь вилкой. Для **яиц в мешочек** налейте кипящую воду в металлическую емкость с каплей уксуса и готовьте на пару примерно 4-5 минут.
- **Овощи:** имеют прекрасный вкус, если они приготовлены на пару. Они сохраняют цвет, вкус и питательную ценность. Плотные овощи, такие как картофель, свекла и пастернак, рекомендуется готовить при температуре 100°C в течение того же времени, которое предусмотрено для готовки на варочной поверхности. Время приготовления брокколи и моркови - 6 минут для эффекта «аль денте» и 10 минут для получения мягкой консистенции.
- **Рыба:** деликатный по природе продукт прекрасно готовится на пару. Жирную рыбу, такую как лосось или форель, рекомендуется готовить при температуре 100°C примерно 5 минут. Белую рыбу, такую как треска или пикша, рекомендуется готовить при температуре 80°C примерно 5 минут. Если приготовление ведется на нескольких уровнях, вся рыба должна быть помещена в противни с отверстиями на нижний уровень рабочей камеры духовки, чтобы жидкость не капала на другие продукты.
- **Мясо:** рагу, тушеное мясо и карри идеально готовятся на пару. Подготовьте продукты для рагу, как для приготовления в обычной духовке. Поместите их в металлический противень; накройте крышкой или фольгой и в зависимости от типа мяса готовьте его от 45 минут до 3 часов.
- **Супы:** приготовление на пару способствует приданию лучших вкусовых качества при минимальном контроле, поскольку жидкость не переливается через края. Для овощного супа правильной консистенции рекомендуется вначале приготовить на пару овощи, затем добавить бульон и продолжать готовку на пару при температуре 100°C . Функция приготовления на пару прекрасно подойдет также при заготовке впрок.
- **Густые похлебки:** готовятся просто и быстро. Поместите продукты для похлебки в металлический противень, накройте крышкой или фольгой и готовьте на пару при температуре 100°C в течение времени, предусмотренного для микроволновой печи. Чтобы придать кремовую консистенцию, в середине готовки помешайте блюдо.



- **Подогрев блюд:** при использовании функции пара продукты не высушиваются, сохраняя должный уровень влажности. Домашняя еда, заранее приготовленная и накрытая листом фольги, потребует примерно 10-12 минут для завершающего приготовления. Готовые блюда потребуют примерно в два раза больше времени, чем указано на упаковке.
- **Размораживание:** функцию пара можно использовать для размораживания пищевых продуктов. Точное время указать сложно. Однако размораживание при помощи пара потребует примерно половину времени по сравнению с обычным размораживанием накрытых пищевых продуктов на кухне.
- **Очистка помидоров и перцев:** эта операция значительно упрощается при помощи функции пара. Сделайте небольшой надрез ножом крест-накрест на кожице помидора и готовьте его на пару 1 минуту. Поскольку кожица перцев более жесткая, потребуется до 4 минут, чтобы размягчить ее.
- **Шоколад:** его можно растопить с помощью функции пара. Поместите шоколад в металлическую емкость, накройте листом фольги и готовьте 1 минуту. Таким образом, снижается риск того, что шоколад подгорит.
- **Нагрев полотенец:** функция пара служит также для нагрева полотенец, которые могут использоваться для вытирания лица и рук перед бритьем или после еды. Смочите полотенце водой, замотайте его в валик и нагрейте на пару 1 минуту.

3.5 Рекомендации по приготовлению

Общие рекомендации

- Повышение температуры не позволяет сократить время приготовления (блюдо может оказаться пережаренным снаружи и недожаренным внутри).
- Время приготовления зависит от толщины, качества пищевых продуктов и от вкусовых предпочтений потребителя.
- При первом использовании прибора, когда еще не имеется опыта по времени, необходимого для приготовления тех или иных продуктов, рекомендуется задавать слегка большее время и снимать пробу с готовящегося блюда ближе к завершению цикла. Если блюдо окажется неготовым, можно продолжить приготовление благодаря оставшемуся времени, не пополняя резервуар водой снова. Если же блюдо окажется уже готовым, можно сразу прекратить цикл и слить воду из резервуара.

Рекомендации по приготовлению мясных блюд

- Время приготовления зависит от толщины, качества продукта и от вкусовых предпочтений потребителя.
- Рекомендуется использовать термометр для мяса во время приготовления жареных блюд или просто нажимать ложкой на поджариваемое мясо. Если оно плотное, значит, оно готово, в противном случае следует дожарить в течение еще нескольких минут.



Рекомендации по приготовлению на пару

- Время приготовления зависит от консистенции пищевых продуктов, а не от их количества. Например, для капусты брокколи требуется то же количество времени, что и для приготовления 20 вершков-соцветий. Увеличивая количество рагу, увеличивается плотность консистенции и, следовательно, время приготовления.
- По возможности используйте емкость с отверстиями, чтобы обеспечить циркуляцию пара вокруг продуктов со всех сторон.
- Приготовление на пару существенно снижает перенос вкусовых качеств от одного продукта к другому. Тем не менее, следует убедиться в том, что такие продукты, как рыба, должны помещаться в емкость с отверстиями на дно рабочей камеры духовки.
- Если пар может изменить консистенцию готовящихся продуктов (например, рагу, пудингов...), накрывайте блюдо листом фольги.

Рекомендации по приготовлению десертов и печенья

- Рекомендуется использовать темные металлические формы, так как они обеспечивают лучшее поглощение тепла.
- Температура и длительность приготовления зависят от качества и консистенции теста.
- Чтобы проверить готовность: по окончании выпекания вставьте деревянную зубочистку в самую высокую точку приготавливаемого изделия. Если тесто не прилипнет к зубочистке, значит, выпечка готова.

- Если после выемки из духовки выпечка оседает, то при следующем выпекании уменьшите установленную температуру приблизительно на 10 °С, установив в случае необходимости большее время приготовления.

Рекомендации по размораживанию

- Рекомендуется размещать замороженные пищевые продукты без упаковки, в емкости без крышки на первом уровне рабочей камеры духовки.
- Не накладывайте блюда друг на друга.
- Для размораживания мяса пользуйтесь решеткой, установленной на втором уровне, и противнем, установленным на первом уровне. Таким образом блюдо не будет контактировать с жидкостью, образующейся при размораживании.

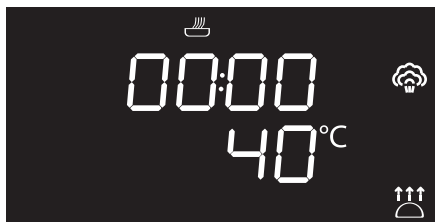
Для экономии энергии

- Во избежание рассеивания тепла как можно реже открывайте дверцу духовки.
- Всегда поддерживайте внутреннюю часть прибора в чистоте.



3.6 Специальные функции

Поднятие теста

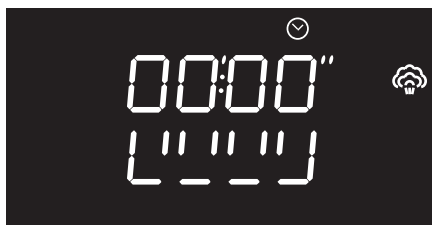


В режиме поднятия теста изменение температуры не предусмотрено.

1. Поместите тесто для подъема в рабочую камеру духовки.
2. Нажмите и поверните ручку выбора функций, чтобы выбрать функцию поднятия теста, на которую указывают индикаторные лампы  и .
3. Нажмите ручку выбора функций, чтобы подтвердить выбранную функцию.
4. Поверните ручку температуры, чтобы задать продолжительность поднятия теста (от **00:00** до **13:00**).
5. Нажмите на ручку функций, чтобы запустить функцию поднятия теста.
6. По окончании отобразится надпись

STOP

Подогрев



Эта функция служит для разогрева уже готовых блюд, хранившихся ранее в холодильнике.



1. Поставьте блюдо, требующее разогрева, в рабочую камеру духовки.
2. Нажмите и поверните ручку функций, чтобы выбрать функцию нагревания.
3. Поверните ручку температуры, чтобы изменить длительность разогрева.
4. Нажмите ручку выбора функций, чтобы подтвердить установленные параметры и начать разогрев.



Размораживание по времени



Для функции размораживания по времени изменение температуры невозможно.

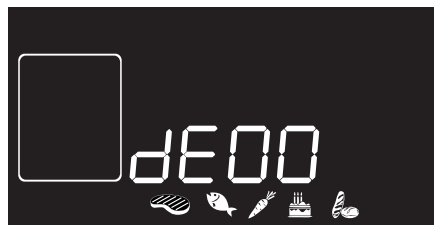
1. Поместите блюдо для разморозки в рабочую камеру духовки.
2. Нажмите и поверните ручку выбора функций, чтобы выбрать функцию размораживания по времени, на которую указывают индикаторные лампы  и .
3. Нажмите ручку выбора функций, чтобы подтвердить выбранную функцию.
4. Поверните ручку температуры, чтобы задать продолжительность размораживания (от **00:00** до **13:00**).
5. Нажмите на ручку функций, чтобы начать размораживание.
6. По окончании отобразится надпись

STOP.



ВАЖНО: готовьте продукты после их полной разморозки.





Размораживание по весу



Данная функция позволяет размораживать продукты в зависимости от их веса и типа.



Для функции размораживания по весу изменение температуры невозможно.

1. Поместите блюдо для разморозки в рабочую камеру духовки.
2. Нажмите и поверните ручку выбора функций для выбора размораживания по весу, помеченного надписью **1000g** и подсвеченными символами блюд     .
3. Нажмите ручку выбора функций, чтобы подтвердить выбранную функцию.
4. Поверните ручку выбора функций для выбора вида продуктов для размораживания.

RU







Использование

5. Поверните ручку температуры для выбора веса (в граммах) продуктов для размораживания.
6. Нажмите ручку выбора функций, чтобы подтвердить установленные параметры и начать размораживание.
7. По окончании отобразится надпись

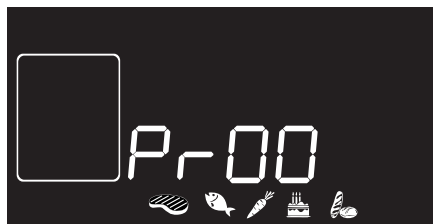
STOP

Заранее заданные параметры:

dE	Тип	Вес (г)	* Время (минуты)
01	 Мясо	500	105
02	 Рыба	400	43
03	 Овощи	300	45
04	 Хлеб	300	20

*Время разморозки зависит от формы и размера продукта для разморозки.

Авто-программы



Автоматические программы приготовления подразделены по типу готовящихся блюд.


1. Поместите блюдо в рабочую камеру духовки.
2. Нажмите и поверните ручку выбора функций для выбора автоматической программы, помеченной надписью **Pr-00** и подсвеченными символами блюд .
3. Поверните ручку выбора функций, чтобы выбрать желаемую программу (см. Таблица автоматических программ).
4. Нажмите на ручку выбора функций, чтобы начать приготовление.



Таблица автоматических программ

МЯСО (01 - 04)

Пр	Подвид	Вес (г)	Уровень	Температура (°C)	Время (минуты)
01	Куриная грудка (куски весом 150 г.)	500	2+1	100	18
02	Сосиски (целиком)	200	2+1	100	3
03	Копченая ветчина (ломтики толщиной примерно 1 см)	500	2+1	100	9
04	Мясная запеканка (ломтики толщиной примерно 2 см)	200	2+1	100	22

РЫБА (05 - 10)

Пр	Подвид	Вес (г)	Уровень	Температура (°C)	Время (минуты)
05	Филе леща (сырое) (куски весом 150 г.)	200	2+1	85	5
06	Филе трески (сырое) (куски весом 150 г.)	200	2+1	100	6
07	Филе лосося (сырое) (куски весом 150 г.)	200	2+1	100	5
08	Морепродукты	500	2+1	100	25
09	Филе форели (сырое) (куски весом 150 г.)	200	2+1	90	25
10	Креветки	500	2+1	90	5



Использование



ОВОЩИ (11 - 17)

Пр	Подвид	Вес (г)	Уровень	Температура (°С)	Время (минуты)
11	Морковь (кружочки размером примерно 3 см)	500	2+1	100	6
12	Картофель (сырой) (диаметром 4-5 см, разрезанный на 4-6 частей)	500	2+1	100	25
13	Цветная капуста (соцветиями)	500	2+1	100	12
14	Фенхель (соцветиями)	500	2+1	100	6
15	Спаржа (целиком)	500	2+1	100	6
16	Цуккини (кружочки размером примерно 1 см)	500	2+1	100	5
17	Фаршированный перец	500	2+1	100	18



ДЕСЕРТЫ (18 - 19)

Пр	Подвид	Вес (г)	Уровень	Температура (°С)	Время (минуты)
18	Пуддинг (до 300-400 г — в формочках) (более 400 г в форме)	200	1	100	50
19	Яблочное варенье	500	2	100	8



ПАСТА/РИС (20)

Пр	Подвид	Вес (г)	Уровень	Температура (°С)	Время (минуты)
20	Рис басмати	200	2	100	12



Ручной слив воды

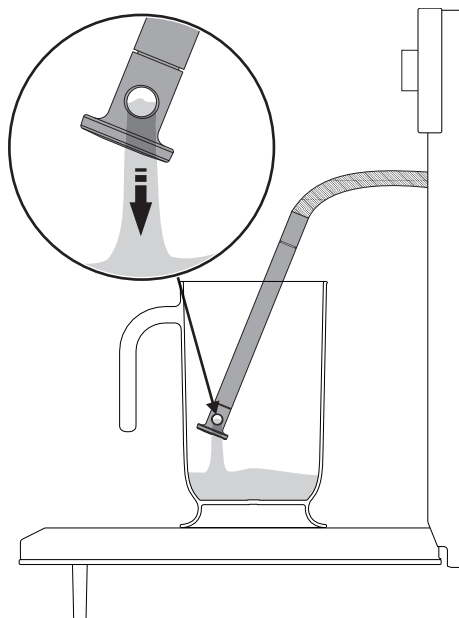


RU

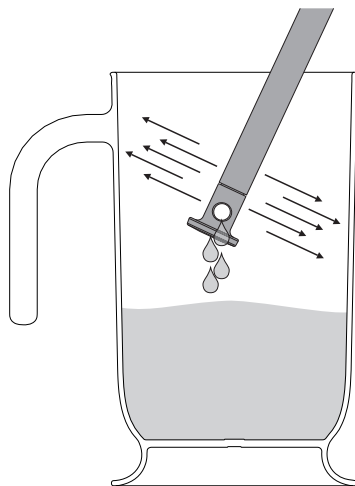


При помощи этой функции можно вручную слить воду из резервуара.

1. Поставьте кувшин из комплекта (или другой контейнер) на открытую дверцу.
2. Выньте трубку из гнезда и погрузите ее конец на дно кувшина (или другого контейнера).
3. Нажмите на ручку выбора функций, чтобы начать слив остатков воды в кувшин (или в иной контейнер).



4. Встряхните трубку, чтобы избавиться от остатков воды.



5. Верните трубку на свое место, выньте кувшин (или другой контейнер) и закройте дверцу.
6. Нажмите на ручку выбора функций, чтобы выйти из функции.



Чтобы прервать текущую функцию и выключить прибор, нажмите на ручку выбора функций на несколько секунд.



Использование

Ручная заливка воды



i

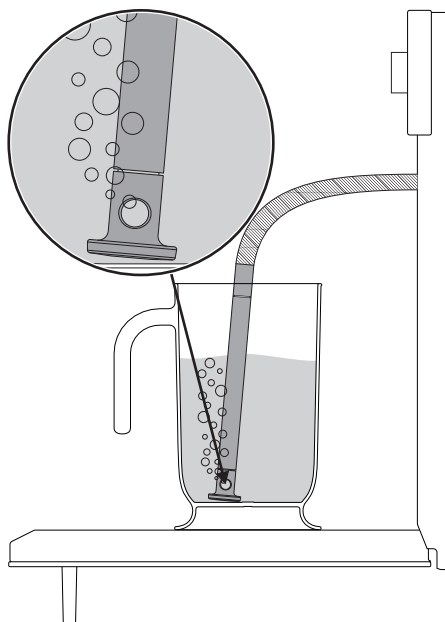
При помощи этой функции можно вручную заполнить резервуар, если предполагается выполнять многочисленные приготовления на пару.

1. Налейте в кувшин из комплекта (или другой контейнер) достаточное количество воды для планируемого приготовления.
2. Откройте дверцу прибора.
3. Поставьте кувшин (или другой контейнер) на открытую дверцу.

i

Прим.: кувшин с водой должен иметь вес брутто менее 5 кг.

4. Выньте трубку из гнезда и погрузите ее конец на дно кувшина (или другого контейнера).



5. Нажмите на ручку функций, чтобы начать заливку воды в резервуар прибора.

i

Прибор загрузит определенное количество воды, чтобы полностью заполнить резервуар.



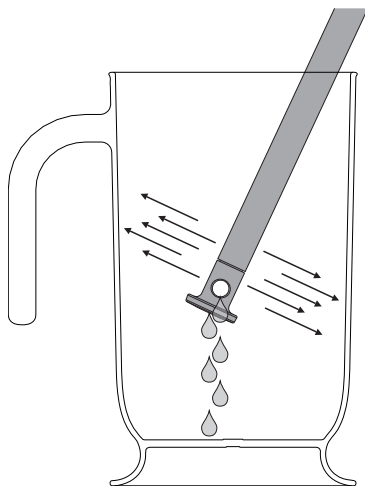
Чтобы прервать текущую функцию и выключить прибор, нажмите на ручку выбора функций на несколько секунд.



По окончании на дисплее отобразится окончание процесса загрузки воды.



6. Встряхните трубку, чтобы избавиться от остатков воды.



7. Верните трубку на свое место, выньте кувшин (или другой контейнер) и закройте дверцу.



При закрытии дверцы автоматическая система осуществит всасывание оставшейся в трубке воды во избежание капания. Может слышаться шум кипения, который является абсолютно нормальным.

RU

8. Нажмите на ручку выбора функций, чтобы выйти из функции.

Для специальных функций

Очистить резервуар **CLEAR**

Удаление накипи вручную **DEC**

см. раздел «Чистка и уход» настоящего руководства.



3.7 Вспомогательное меню

В приборе находится убирающееся вторичное меню, позволяющее пользователю:

- Активировать или деактивировать режим блокировки от детей.
- Активировать или деактивировать режим Show Room (все нагревательные элементы деактивированы и только панель управления работает).
- Активировать или деактивировать таймер лампы.
- Задавать значение жесткости воды.

Прибор в режиме Ожидания

1. Включите внутреннее освещение, резко повернув ручку температуры.
2. Нажмите и удержите нажатой ручку температуры в течение 5 секунд.
3. Поверните ручку температуры вправо или влево, чтобы изменить состояние настроек (**ON/OFF**); либо вправо, чтобы увеличить задаваемое значение или влево, чтобы уменьшить его.
4. Нажмите на ручку температуры, чтобы перейти к следующему режиму.

Режим блокировки от детей

Данный режим позволяет прибору автоматически блокировать механизмы управления после одной минуты нормального функционирования без какого-либо вмешательства со стороны пользователя.



При нормальном функционировании режим указывается включением

индикаторной лампы .

Чтобы временно выключить блокировку во время жарки, держите нажатой ручку температуры в течение 5 секунд. Через одну минуту после последнего ввода параметров блокировка снова включается.



В случае если трогаются и изменяются положения ручек температуры и функций, на дисплее будет появляться в течение двух секунд надпись

bLoC



В режиме блокировки от детей также можно моментально выключить духовку, нажимая на ручку функций в течение 3 секунд.




Режим Show Room (только для экспонентов)

Данный режим позволяет прибору отключать нагревательные элементы, но при этом поддерживать включенной панель управления.



Чтобы нормально пользоваться прибором, необходимо установить на **OFF** (Выкл) данный режим.


i Если данный режим активирован, на дисплее загорается индикаторная лампа .

Режим таймера лампы (Эко-освещение)


Для более эффективного энергосбережения лампа автоматически отключается через одну минуту после начала приготовления.



Для предотвращения автоматического отключения лампы по прошествии одной минуты необходимо установить данный режим на **OFF** (Выкл).

 Включение/выключение лампы можно всегда выполнить вручную, повернув ручку температуры вправо при любой из двух установок.


Режим настройки жесткости воды


i Прибор поступает с завода, установленным на средний показатель жесткости воды. 


Этот режим позволяет задать жесткость воды для оптимизации процесса удаления накипи. RU



Имеется возможность изменить жесткость воды от минимального значения (одна отметка)...

... до максимального значения (пять отметок). 

 Информацию о показателе жесткости водопроводной воды можно получить у местных органов водоснабжения.

 Если водопроводная вода слишком насыщена известняком, рекомендуется использовать умягченную воду.



4 Чистка и уход

4.1 Меры предосторожности



Неправильное использование Риск повреждения поверхностей

- Не используйте для чистки прибора струи пара.
- Для чистки компонентов из стали или с металлическим покрытием (например, анодированных, никелированных или хромированных) не пользуйтесь чистящими средствами, содержащими хлор, нашатырный спирт или отбеливающие вещества.
- Запрещается использовать абразивные или коррозионные чистящие средства (например, порошки, пятновыводители и металлические мочалки) для чистки стеклянных частей прибора.
- Запрещается использовать грубые или абразивные материалы, а также острые металлические скребки.



Неправильное использование Риск повреждения прибора

- Не снимайте прокладку с передней дверцы духовки.

4.2 Чистка поверхностей

Чтобы поверхности духовки хорошо сохранились, необходимо их регулярно чистить по окончании каждого использования, после того как они остынут.

Плановая ежедневная чистка

Всегда используйте только специальные чистящие средства, не содержащие абразивов или кислотных веществ на основе хлора.

Налейте средство на влажную ткань и проведите ею по поверхности, затем аккуратно промойте водой и вытрите насухо мягкой тряпкой или салфеткой из микрофибры.

Пятна от продуктов или остатки пищи

Во избежание повреждения поверхностей строго запрещается использовать стальные мочалки и острые скребки.

Следует применять обычные неабразивные средства, пользуясь при необходимости деревянными или пластмассовыми инструментами. Тщательно ополосните и протрите насухо мягкой тряпкой или салфеткой из микрофибры.

Не допускайте засыхания внутри духовки остатков пищевых продуктов на основе сахара (например, варенья). Они могут разрушить эмаль, покрывающую внутреннюю часть духовки.



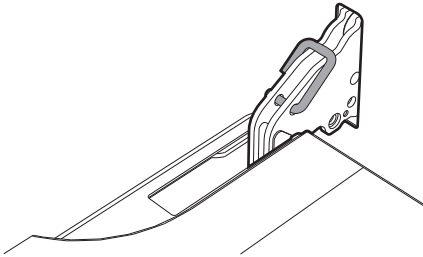
4.3 Чистка дверцы

Снятие дверцы

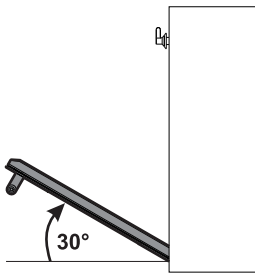
Для облегчения операций чистки снимите дверцу и поместите ее на холстину.

Для снятия дверцы необходимо выполнить следующие операции:

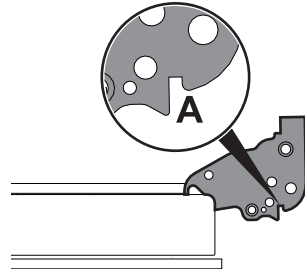
1. Полностью откройте дверцу и вставьте два штифта в отверстия шарниров, указанные на схеме.



2. Возьмите дверцу за обе стороны двумя руками, приподнимите ее под углом приблизительно 30° и извлеките.



3. Чтобы снова установить дверцу, вставьте шарниры в соответствующие пазы, расположенные на духовке, так чтобы шлицы **A** полностью вошли в пазы. Опустите дверцу вниз, установите ее и извлеките штифты из отверстий петель.



Чистка стекол дверцы

Рекомендуется постоянно поддерживать стекла совершенно чистыми. Для чистки используйте впитывающие кухонные салфетки. Трудно очищаемые загрязнения промойте влажной губкой и нейтральным чистящим средством.



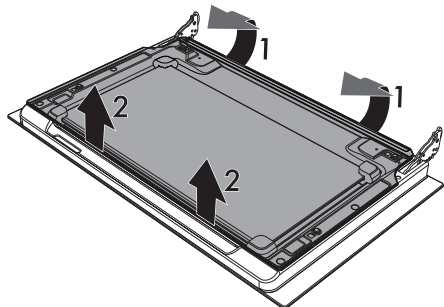
Рекомендуется использовать чистящие средства, предлагаемые изготовителем духовки.



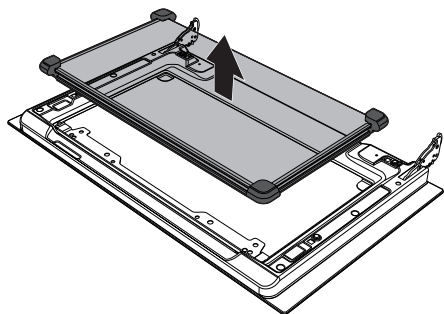
Демонтаж внутренних стекол

Для облегчения чистки внутренних стекол, из которых состоит дверца, они могут быть полностью сняты в следующем порядке.

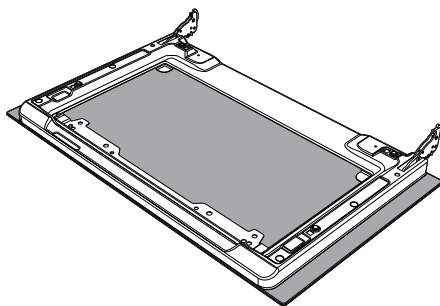
1. Откройте дверцу.
2. Снимите внутреннее стекло, осторожно потянув его вверх в задней части в направлении, указанном стрелками (1).
3. Затем потяните стекло к передней части вверх (2). Таким образом разблокируются 4 стержня, прикрепленные к стеклу со стороны своих гнезд на дверце духовки.



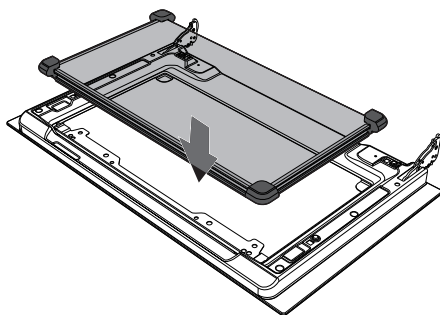
4. Приподнимите вверх промежуточное стекло.



5. Произведите чистку внешнего стекла и предварительно снятых стекол. Для чистки используйте впитывающие кухонные салфетки. Трудно отчищающиеся загрязнения промойте влажной губкой и нейтральным чистящим средством.

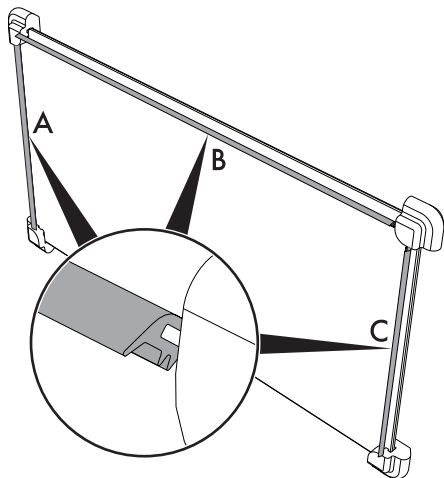


6. Верните на место промежуточное стекло.

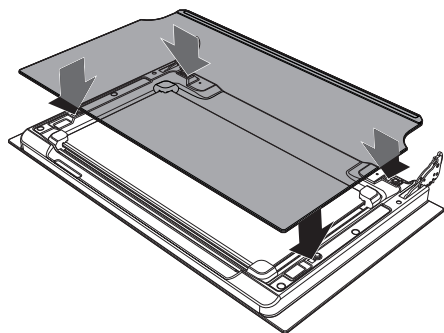




7. Прорезиненные планки **A**, **B** и **C** промежуточного стекла должны быть повернуты в направлении наружного стекла.



8. Расположите по центру 4 стержня, вставьте их в гнезда на дверце духовки, слегка надавив на них.

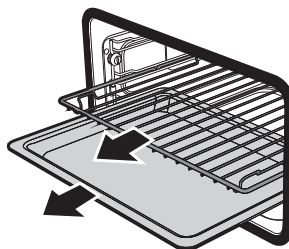


4.4 Чистка внутренней части духовки

Чтобы сохранить духовку в хорошем состоянии, следует регулярно чистить ее после остывания.

Извлеките все съемные части.

Промойте решетки горячей водой и очистите их неабразивными чистящими средствами, тщательно сполосните и вытрите насухо.



После использования специальных средств рекомендуется включить духовку на максимальный нагрев приблизительно на 15–20 минут с целью удаления остатков чистящих средств.



Чтобы облегчить операции чистки, дверцу рекомендуется снять.



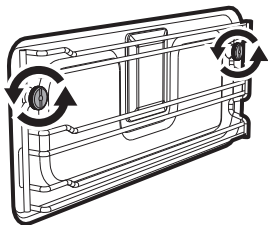
Чистка и уход

Снятие опорных рамок для решеток/противней

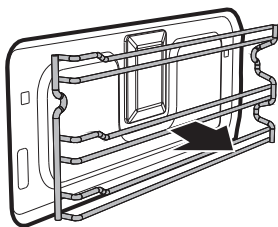
Извлечение направляющих рамок упрощает чистку боковых частей.

Для извлечения направляющих рамок выполните следующие действия:

1. Отвинтите два штыря крепления рамки:



2. Потяните рамку внутрь ниши так, чтобы высвободить ее с крепежных штырей.



3. Чтобы установить направляющие рамки на место, выполните описанные выше операции в обратном порядке.

CLEAN/ОЧИСТКА: Очистка резервуара



Чтобы обеспечить оптимальную работу прибора, рекомендуется выполнять чистку резервуара примерно один раз каждые 2-3 месяца.

1. Нажмите и поверните ручку функций, чтобы выбрать функцию **CLEAN**.



2. Нажмите ручку выбора функций, чтобы подтвердить выбранную функцию. На дисплее появится запрос на заливку воды в резервуар.



3. Заполните кувшин из комплекта поставки (или иной контейнер) смесью воды и лимонной кислоты.



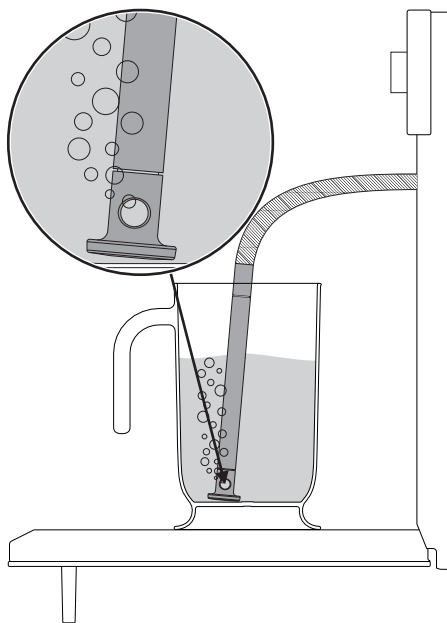
Рекомендуется смешать 30 г лимонной кислоты с полутора литрами воды.



4. Откройте дверцу прибора.
5. Поставьте кувшин (или другой контейнер) на открытую дверцу.

i Прим.: кувшин из комплекта поставки (или иной контейнер) с водой должен иметь вес брутто менее 5 кг.

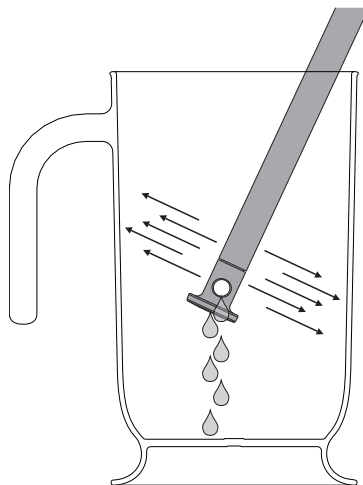
6. Выньте трубку из гнезда и погрузите ее конец на дно кувшина (или другого контейнера).



7. Нажмите на ручку выбора функций, чтобы начать заливку смеси в резервуар прибора.

i Прибор автоматически заливает необходимое для заполнения резервуара количество смеси.

8. По окончании заливки встряхните трубку, чтобы избавиться от остатков воды.



9. Верните трубку на свое место, выньте кувшин (или другой контейнер) и закройте дверцу.

i При закрытии дверцы автоматическая система осуществит всасывание оставшейся в трубке смеси во избежание капания.

10. Нажмите на ручку функций, чтобы начать очистку резервуара. На дисплее отображается время, оставшееся до конца цикла чистки

RU

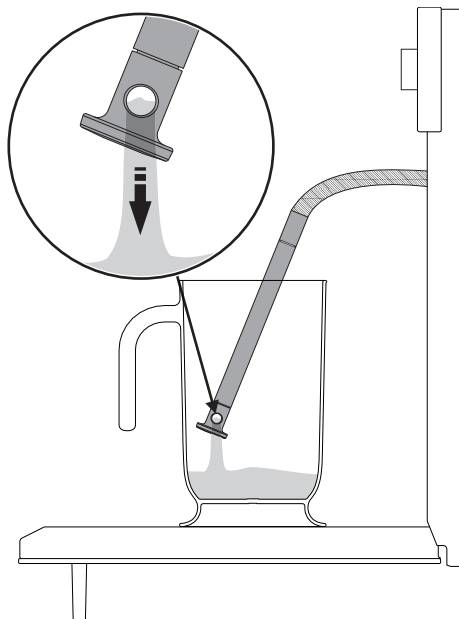


Чистка и уход

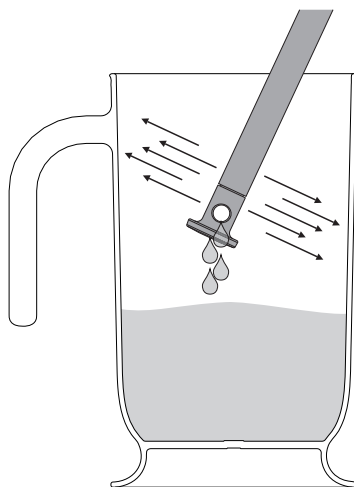
По окончании чистки сработает звуковая сигнализация и на дисплее отобразится окно удаления смеси.



11. Поставьте кувшин из комплекта (или другой контейнер) на открытую дверцу.
12. Выньте трубку из гнезда и погрузите ее конец на дно кувшина (или другого контейнера).
13. Нажмите на ручку выбора функций, чтобы начать слив смеси в кувшин (или в иной контейнер).



14. После окончания слива встряхните трубку, чтобы удалить возможные остатки смеси.



15. Верните трубу на свое место, выньте кувшин (или другой контейнер) и закройте дверцу.



После чистки резервуара смесью воды и лимонной кислоты рекомендуется выполнить второй цикл функции **CLEAN** с помощью обычной воды с тем, чтобы ополоснуть резервуар от оставшейся смеси.



Удаление накипи

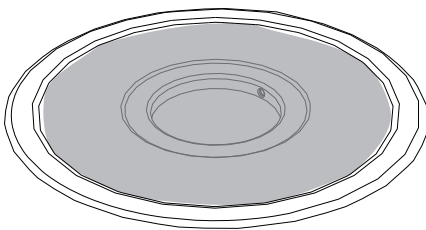


Наличие накипи вследствие игнорирования операций по ее удалению, со временем может отрицательно сказаться на исправной работе прибора.

Периодически на дисплее прибора будет появляться следующая надпись, означающая, что необходимо удалить накипь из емкости испарения на дне духовки:



1. Полностью откройте дверцу.
2. Налейте приблизительно 250 мл столового уксуса в емкость испарения так, чтобы покрыть и часть дна рабочей камеры духовки.



3. Нажмите на ручку выбора функций, чтобы начать цикл удаления накипи.



4. По окончании цикла удаления накипи уберите уксус со дна рабочей камеры с помощью губки из комплекта поставки.
5. Протрите губкой размягченные отложения с целью максимального удаления накипи.
6. По окончании очистки закройте дверцу.



Рекомендуется удалять накипь каждый раз, когда на дисплее появляется сигнализация; это позволит поддерживать бойлер в оптимальных рабочих условиях.



Если решено не проводить удаление накипи, достаточно нажать на ручку функций на несколько секунд.




Примечание. Процесс удаления накипи можно отменить подряд 3 раза. Прибор не позволит выполнять никакие другие функции до тех пор, пока не будет выполнен цикл удаления накипи.

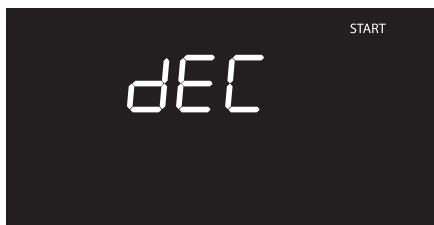


Удаление накипи вручную

Если при создавшихся условиях желательно удалить накипь ранее предусмотренного срока, процедуру можно выполнить вручную:

7. Нажмите и поверните ручку выбора функций, чтобы выбрать функцию

 удаления накипи.



8. Затем выполните процедуру, описанную в главе «Снятие опорных рамок для решеток/противней», начиная с пункта 1.

Что делать если...

Дисплей полностью выключен:

- Проверьте сетевое питание.
- Проверьте, находится ли в положении «On» (Вкл.) многополюсный выключатель, от которого поступает электропитание к прибору.

Прибор не нагревается:

- Проверьте, не установлен ли «Show goot-режим» (для получения дополнительной информации см. параграф «Вспомогательное меню»).

Органы управления не выполняют своих функций:

- Проверьте, была ли установлена функция «блокировки от детей» (для получения дополнительной информации см. параграф «Вспомогательное меню»).



В случае невозможности устранения проблем или при возникновении других неисправностей свяжитесь со службой технической поддержки в вашем регионе.



В случае появления других сообщений об ошибке ERRx: запишите сообщение об ошибке, установленный режим и температуру и свяжитесь с службой технической поддержки в вашем регионе.



4.5 Внеочередное техобслуживание



Части под электрическим напряжением

Опасность получения электрического удара

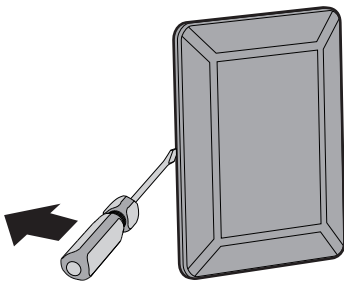
- Отключите прибор от электрического питания.

Замена лампы внутреннего освещения

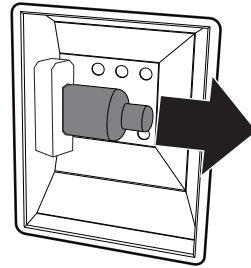
1. Выньте из рабочей камеры духовки все принадлежности.
2. Снимите опорные рамки решеток/противней.
3. Снимите крышку лампы при помощи инструментов (например, крестовой отверткой).



Следите за тем, чтобы не оцарапать эмаль на стенках рабочей камеры духовки.

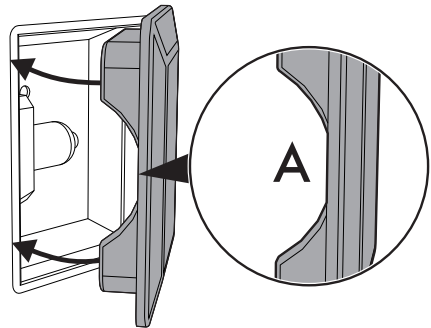


4. Извлеките и снимите лампу.



Не прикасайтесь к аналоговой лампе пальцами, используйте изоляционный материал.

5. Замените лампочку на такую же (40 Вт).
6. Установите на место крышку. Поверните внутреннюю фигурную сторону стекла (A) в направлении дверцы.



7. Нажмите на крышку таким образом, чтобы она плотно прилегала к патрону лампочки.



5 Установка

5.1 Подключение к электропитанию



**Электрическое напряжение
Опасность получения
электрического удара**

- Обслуживание должно производиться уполномоченным техническим персоналом.
- Требуется обязательное заземление в соответствии с процедурами, предусмотренными нормами по безопасности электрических приборов.
- Отключите общее электрическое питание.

Общая информация

Проверьте, чтобы характеристики электрической сети соответствовали данным, указанным на идентификационной табличке прибора.

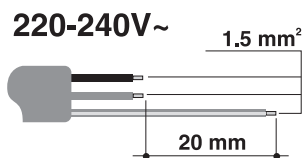
Идентификационная табличка с техническими данными, паспортным номером и маркировкой расположена на видном месте на приборе.

Никогда не снимайте эту табличку.

Прибор работает от напряжения 220—240 В переменного тока.

Используйте трехжильный кабель (кабель 3 x 1,5 мм², в зависимости от сечения внутреннего проводника).

Выполните заземление с помощью кабеля, длина которого должна превышать длину других кабелей не менее чем на 20 мм.



Стационарное подключение

Установите на линии питания многополюсный переключатель в соответствии с нормами установки.

Согласно нормам подключения, многополюсный выключатель должен быть расположен рядом с прибором в легкодоступном месте.

Соединение посредством розетки и штепсельной вилки

Следует проверить, чтобы розетка и штепсельная вилка были одного типа.

Избегайте использования переходников, адаптеров или ответвителей, так как они могут стать причиной нагрева или ожога.

5.2 Замена кабеля



**Электрическое напряжение
Опасность получения
электрического удара**

- Отключите общее электрическое питание.

1. Отвинтите винты заднего картера и снимите картер, чтобы иметь доступ к клеммнику.
2. Замените кабель.
3. Убедитесь, что кабели (духовки или варочной панели, если она имеется) проложены оптимально, во избежание любого контакта с духовкой.



5.3 Встраивание



**Тяжелый прибор
Опасность получения травм
из-за раздавливания**

- Встраивание духовки в мебель следует производить вдвоем.



**Давление на открытую дверцу
Риск повреждения прибора**

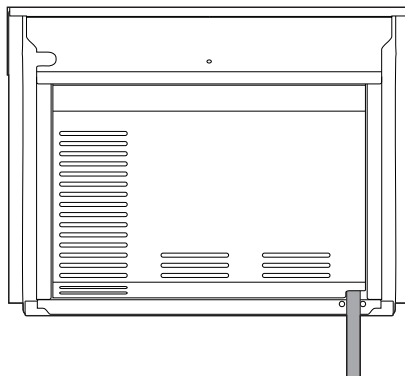
- Запрещается использовать дверцу в качестве рычага при встраивании духовки в мебель.
- Запрещается прикладывать чрезмерное усилие на открытую дверцу.



**Распространение тепла во
время функционирования
прибора
Риск возникновения пожара**

- Убедитесь, что материал, из которого изготовлена мебель, термостойкий.
- Убедитесь, что мебель располагает необходимыми отверстиями.
- Не устанавливайте прибор в закрытой створке нише или в шкафчике.

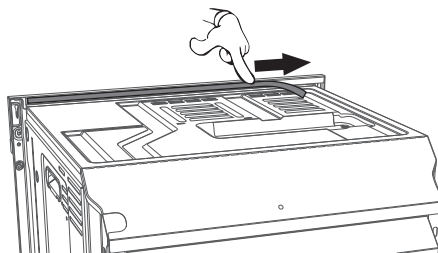
Положение кабеля питания



(вид сзади)

Прокладка передней дверцы

Приклейте прокладку из комплекта поставки с тыльной стороны передней дверцы, чтобы предотвратить попадание внутрь воды или других жидкостей.

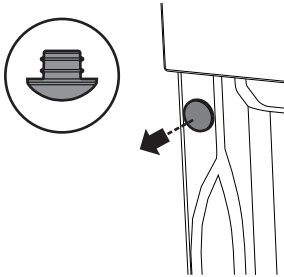




Установка

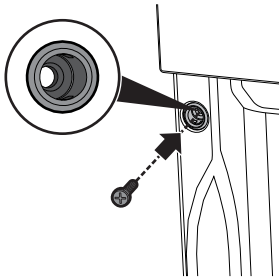
Втулки крепления

Снимите заглушки втулок, находящиеся на передней части духовки.

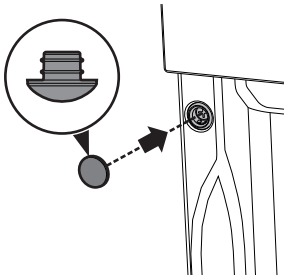


Вставьте прибор в мебель.

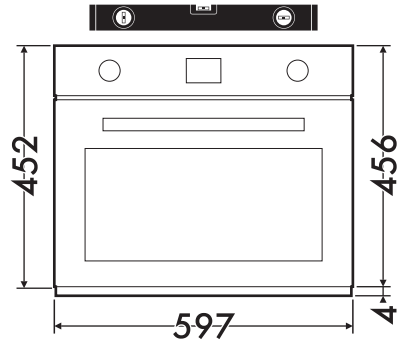
Прикрепите прибор к мебели при помощи винтов.



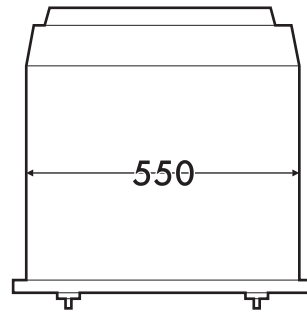
Закройте втулки ранее снятыми заглушками.



Габаритные размеры прибора (мм)



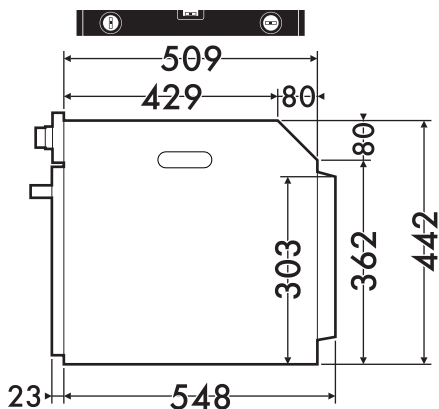
(вид спереди)



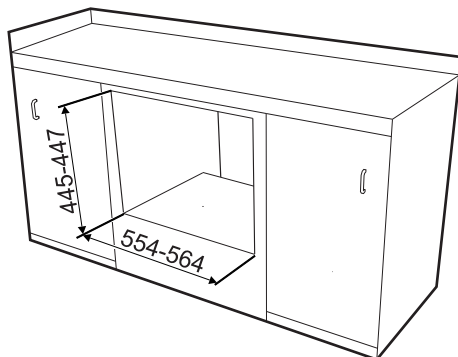
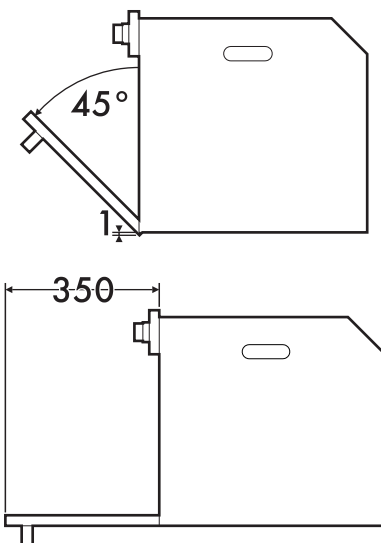
(вид сверху)



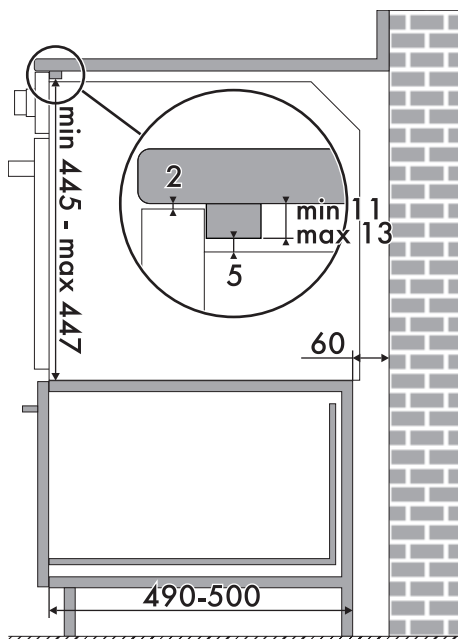
Встраивание под столешницами (мм)



(вид сбоку)



RU

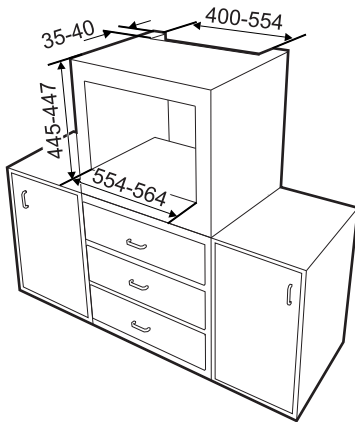


Убедитесь, что задняя/нижняя часть мебели имеет отверстие размером примерно 60 мм.



Установка

Вертикальное встраивание (мм)



Убедитесь, что в верхней/задней части мебели находится отверстие глубиной примерно 35–40 мм.

