



FMB25  
FMI025X

**FORNI A MICROONDE**  
*MANUALE DI ISTRUZIONI*

IT

**MICROWAVE OVENS**  
*USER INSTRUCTIONS*

EN

**MIKROBØLGEENERGI**  
*BRUGERVEJLEDNING*

DK

**MIKROWELLENHERD**  
*BEDIENUNGSANWEISUN*

DE

**HORNOS MICROONDAS**  
*MANUAL DE INSTRUCCIONES*

SP

**MIKROAALTOUUNI**  
*OHJEKÄSIKIRJA*

FI

**FOURS A MICRO-ONDES**  
*MANUEL D'INSTRUCTIONS*

FR

**MAGNETRON OVEN**  
*GEBRUIKERSHANDLEIDING*

NL

**MIKROBØLEEENEREI**  
*BRUKSANVISNING*

NO

**KUCHENKA MIKROFALOWA**  
*INSTRUKCJA OBSŁUGI*

PL

**FORNOS MICROONDAS**  
*MANUAL DE INSTRUÇÕES*

PT

**МИКРОВОЛНОВАЯ ПЕЧЬ**  
*ИНСТРУКЦИЯ ПО ЭКСПЛУАТАЦИИ*

RU

**MIKROVÅGSENERGI**  
*BRUKSANVISNING*

SV

**فرن ميكروويف**  
**كتيب التعليمات**

AR



Микроволновая печь

## **ИНСТРУКЦИЯ ПО ЭКСПЛУАТАЦИИ**

**МОДЕЛЬ: FMB25**

**FMI025X**

Перед включением микроволновой печи внимательно прочтите эту инструкцию и бережно храните ее.

Если выполнять эту инструкцию, печь будет вашим надежным помощником долгие годы.

**БЕРЕЖНО ХРАНИТЕ ЭТУ ИНСТРУКЦИЮ**

## МЕРЫ ПРЕДОСТОРОЖНОСТИ, КОТОРЫЕ НЕОБХОДИМО СОБЛЮДАТЬ, ЧТОБЫ ИСКЛЮЧИТЬ ОПАСНОСТЬ ПОДВЕРГНУТЬСЯ ВОЗДЕЙСТВИЮ МИКРОВОЛНОВОГО ИЗЛУЧЕНИЯ

(a) Не пытайтесь включать микроволновую печь с открытой дверцей, так как это может привести к тому, что вы подвергнетесь воздействию вредного для здоровья микроволнового излучения. Не отключайте защитные блокировки.

(b) Не помещайте никакие предметы между дверцей и передней панелью микроволновой печи, и не допускайте скапливания грязи или остатков чистящих средств на уплотняемых поверхностях.

(c) ПРЕДУПРЕЖДЕНИЕ: Если на дверце или на уплотнительной прокладке дверцы микроволновой печи имеются повреждения, то запрещается пользоваться микроволновой печью до тех пор, пока эти повреждения не будут устранены квалифицированным специалистом.

### ПРИМЕЧАНИЕ

Если микроволновая печь не будет поддерживаться в чистом состоянии, то это приведет к повреждению ее поверхностей и к уменьшению ее срока службы, а также может привести к возникновению опасных ситуаций.

#### Характеристики

Модель	FMB25 /FMI025X
Номинальное напряжение	230В~50 Гц
Номинальная входная мощность (микроволн)	1450 Вт
Номинальная выходная мощность (микроволн)	900 Вт
Номинальная входная мощность (гриля)	1000 Вт
Емкость печи	25 л
Диаметр поворотного стола	∅ 315 мм
Наружные размеры (длина x ширина x высота)	595X400X388 мм
Вес нетто:	Около 18.5 кг

## Важные инструкции по технике безопасности ПРЕДУПРЕЖДЕНИЕ

Чтобы устранить опасность возникновения пожара, поражения электрическим током, получения травмы, или облучения микроволновым излучением во время эксплуатации микроволновой печи, необходимо строго соблюдать приведенные ниже правила техники безопасности.

1. Предупреждение: Жидкости и другая пища не должны нагреваться в закрытых или в герметичных контейнерах, так как такой контейнер может взорваться.
2. Предупреждение: В целях безопасности, обслуживание или ремонт микроволновой печи, при котором выполняется снятие панелей, обеспечивающих защиту от микроволнового излучения, должен выполняться только квалифицированным специалистом.
3. Предупреждение: Дети могут пользоваться микроволновой печью только в том случае, если они получили соответствующие инструкции и способны пользоваться печью безопасно, а также, если они осознают опасности, которые могут возникнуть при неправильном использовании микроволновой печи.
4. Предупреждение: Если микроволновая печь используется в комбинированном режиме, то дети могут пользоваться ею только под присмотром взрослых, так как в этом случае компоненты печи нагреваются до высокой температуры (только для микроволновых печей с грилем).
5. Используйте только такую посуду, которая пригодна для использования в микроволновых печах.
6. Должна регулярно выполняться чистка микроволновой печи, и из нее должны удаляться все отложения пищи.

7. Внимательно прочтите параграф "МЕРЫ ПРЕДОСТОРОЖНОСТИ, КОТОРЫЕ НЕОБХОДИМО СОБЛЮДАТЬ, ЧТОБЫ ИСКЛЮЧИТЬ ОПАСНОСТЬ ПОДВЕРГНУТЬСЯ ВОЗДЕЙСТВИЮ МИКРОВОЛНОВОГО ИЗЛУЧЕНИЯ" и строго соблюдайте изложенные в нем требования.
8. При разогревании пищи в пластиковой или в бумажной упаковке внимательно следите за тем, чтобы эта упаковка не загорелась.
9. Если вы заметите дым внутри микроволновой печи, выключите печь или отсоедините вилку сетевого шнура печи от электрической розетки. Не открывайте дверцу, иначе внутри печи может возникнуть пламя.
10. Не перегревайте пищу.
11. Не используйте микроволновую печь в качестве шкафа для хранения продуктов. Не храните внутри микроволновой печи хлеб, булочки и т. п.
12. Перед тем как поместить в микроволновую печь пластиковый или бумажный контейнер, снимите с него проволочные завязки и металлическую ручку.
13. Установка данной микроволновой печи должна выполняться строго в соответствии с инструкциями по установке, которые поставляются вместе с микроволновой печью.
14. Не нагревайте в микроволновой печи яйца в скорлупе и вареные яйца в скорлупе, так как яйца могут взорваться даже после прекращения микроволнового нагрева.
15. Используйте данную микроволновую печь только по ее прямому назначению, как описано в данном руководстве. Не нагревайте в печи коррозирующие химические реактивы и их пары. Данная микроволновая печь предназначена исключительно для приготовления пищи, и не предназначена для промышленных или лабораторных применений.

16. В случае повреждения сетевого шнура шнур должен быть заменен производителем микроволновой печи или утвержденным им специалистом, имеющим достаточную квалификацию для выполнения этой работы.

Невыполнение этого требования может привести к созданию опасных ситуаций.

17. Не храните микроволновую печь, и не пользуйтесь ею на открытом воздухе.

18. Не пользуйтесь микроволновой печью рядом с водой, в сырых подвалах, или рядом с плавательным бассейном.

19. При работе микроволновой печи ее поверхности могут нагреваться до высокой температуры. Следите за тем, чтобы сетевой шнур печи не прикасался к горячим поверхностям, и не закрывайте вентиляционные отверстия на корпусе печи.

20. Следите за тем, чтобы сетевой шнур не свешивался с края стола или полки.

21. Если микроволновая печь не будет поддерживаться в чистом состоянии, то это приведет к повреждению ее поверхностей и к снижению ее срока службы, а также может привести к возникновению опасных ситуаций.

22. После подогревания детского питания хорошо перемешайте или взболтайте его для того, чтобы тепло равномерно распределилось в продукте. Проверьте температуру пищи перед тем, как дать ее ребенку, чтобы избежать ожогов.

23. При разогревании напитков может произойти задержанное взрывное вскипание жидкости. Поэтому будьте осторожны при выполнении манипуляций с контейнером.

24. Данный бытовой электроприбор не предназначен для использования лицами (включая детей) с нарушенными физическими или умственными способностями, а также лицами, не обладающими достаточным опытом и знаниями. Использование электроприбора такими лицами допускается только под присмотром лица, несущего ответственность за их безопасность.

25. Не позволяйте детям играть с микроволновой печью.
26. Включение микроволновой печи не должно осуществляться с помощью внешнего таймера или с помощью отдельной системы дистанционного управления.
27. Предупреждение: Перед заменой лампы убедитесь в том, что электроприбор выключен. Это необходимо для того, чтобы устранить опасность поражения электрическим током.
28. При работе микроволновой печи ее наружные поверхности могут нагреваться до высокой температуры. Не позволяйте детям подходить к работающей микроволновой печи, не пользуйтесь пароочистителем.
29. Не пользуйтесь для чистки стеклянной дверцы микроволновой печи абразивными чистящими средствами или металлическими скребками, так как это может привести к образованию на стекле царапин, что, в свою очередь, может вызвать растрескивание стекла.
30. Во время работы электроприбор нагревается до высокой температуры. Не прикасайтесь к нагревательным элементам, расположенным внутри микроволновой печи.
31. Используйте только рекомендованный для этой микроволновой печи датчик температуры (для печей, в которых имеется возможность использовать датчик температуры).
32. Задняя поверхность микроволновой печи должна быть обращена к стене.
33. Данный прибор может эксплуатироваться детьми старше 8 лет и лицами с ограниченными физическими, сенсорными или умственными способностями и с недостаточным опытом или знаниями под наблюдением или после получения соответствующих инструкций, позволяющим им безопасно эксплуатировать прибор и дающих им представление об опасности, сопряженной с его эксплуатацией. Не позволяйте детям играть с прибором. Очистка и доступное пользователю техническое обслуживание не должны производиться детьми без присмотра.

34. Храните прибор и его шнур вне досягаемости детей младше 8 лет.

35. При появлении дыма выключите прибор или выдерните его из розетки и держите дверь закрытой, чтобы потушить огонь.

36. Этот прибор предназначен для использования в домашнем хозяйстве и в подобных областях применения, таких как:

- штатные кухонные зоны в магазинах, офисы и другие рабочие места;
- для клиентов в гостиницах, отелях и других местах проживания; – на фермах;
- в полупансионах.

37. ВНИМАНИЕ: Во время работы прибор и его доступные части нагреваются. Не дотрагивайтесь до нагреваемых элементов. Не подпускайте к прибору детей младше 8 лет если они не находятся под постоянным наблюдением.

38. Микроволновая печь должна работать с открытой декоративной дверью. (для печей с декоративной дверью.)

39. Не используйте пароочиститель.

40. Сосуд для хранения продуктов может нагреваться.

41. Не используйте жесткие абразивные чистящие средства или острые металлические скребки для чистки стеклянной дверцы, так как ими можно поцарапать его поверхность, в результате чего стекло может лопнуть.

**Внимательно прочтите и сохраните для дальнейшего использования**



## Защитное заземление, снижающее опасность поражения электрическим током

### ОПАСНОСТЬ

Опасность поражения электрическим током Прикосновение к некоторым внутренним компонентам микроволновой печи может привести к серьезному поражению электрическим током или к смерти. Не разбирайте самостоятельно данный электроприбор.

### ПРЕДУПРЕЖДЕНИЕ

Опасность поражения электрическим током Неправильно выполненное заземление электроприбора может привести к поражению электрическим током. Не вставляйте вилку сетевого шнура в электрическую розетку, пока электроприбор не будет правильно установлен и заземлен.

### ЧИСТКА

Перед выполнением чистки выньте вилку сетевого шнура из электрической розетки.

1. После использования микроволновой печи очистите ее внутренние поверхности влажной тканью.
2. Вымойте принадлежности в мыльной воде.
3. Если рамка дверцы и уплотнительная прокладка, а также расположенные рядом с ней детали загрязнились, очистите их влажной тканью.

Данный электроприбор должен быть заземлен. В случае пробоя на корпус защитное заземление обеспечивает отвод электрического тока на землю, и, таким образом, уменьшает опасность поражения электрическим током.

Данный электроприбор снабжен сетевым шнуром, имеющим провод заземления, который подсоединен к вилке сетевого шнура. Вилка сетевого шнура электроприбора должна подсоединяться к правильно установленной и заземленной электрической розетке.

Если у вас имеются сомнения относительно правильности выполнения заземления электроприбора, обратитесь за помощью к опытному электрику или специалисту по техническому обслуживанию. Если вам нужно использовать удлинительный шнур, пользуйтесь только трехжильным шнуром с двухполюсной вилкой с пазом заземления и двумя пластинками заземления. Вилка сетевого шнура данного электроприбора подходит к двухполюсным розеткам со штырьком заземления или с контактом (контактами заземления).

1. Микроволновая печь поставляется с коротким сетевым шнуром. При использовании длинного сетевого шнура вы будете задевать за него и спотыкаться об него.
2. Если используется длинный шнур, или удлинительный шнур:
  - 1) Нагрузочная способность шнура, или удлинительного шнура должна быть не меньше номинального тока, потребляемого электроприбором.
  - 2) Удлинительный шнур должен иметь три провода, один из которых используется для заземления электроприбора.
  - 3) Длинный шнур должен быть проложен таким образом, чтобы он не свешивался с края стола или полки, и за него не мог потянуть ребенок, а также, чтобы случайно не споткнуться об шнур.

# ПОСУДА ДЛЯ ПРИГОТОВЛЕНИЯ ПИЩИ

## ВНИМАНИЕ

Опасность получения травмы

В целях безопасности, обслуживание или ремонт микроволновой печи, при котором выполняется снятие панелей, обеспечивающих защиту от микроволнового излучения, должен выполняться только квалифицированным специалистом.

Смотрите инструкцию «Материалы, которые можно использовать в микроволновой печи, и которые нельзя помещать в микроволновую печь». Существует неметаллическая посуда, которую небезопасно подвергать воздействию микроволн. Если есть сомнения, можно опробовать посуду, проведя следующие процедуры.

### Опробование посуды:

1. Наполните предназначенный для микроволн контейнер 1 стаканом (250 мл) холодной воды, а в нее установите посуду, которую хотите опробовать.
2. Нагревайте на максимальной мощности 1 минуту.
3. Осторожно коснитесь посуды. Если пустая посуда теплая, не используйте ее для приготовления в микроволновой печи.
4. **Не превышайте времени нагрева 1 минуты.**

### Материалы, которые можно использовать в микроволновой печи

#### Замечания о посуде

Алюминиевая фольга	Только для экранирования. Могут использоваться маленькие гладкие кусочки для покрывания тонких частей мяса или птицы, чтобы предотвратить перегрев. Если фольга окажется слишком близко к стенкам печи, возможно возникновение дуги в печи. Фольга должна находиться на расстоянии не менее 1 дюйма (2,5 см) от стенок печи.
Блюдо для поджаривания	Следуйте инструкциям изготовителя. Дно блюда для поджаривания должно быть хотя бы на 3/16 дюйма (5 мм) выше поворотного столика. Неправильное использование может привести к поломке поворотного столика.
Столовая посуда	Только предназначенная для микроволновой печи. Следуйте инструкциям производителя. Не используйте треснувшие или выщербленные блюда.
Стекланные банки	Всегда снимайте крышку. Используйте только для подогрева пищи до теплого состояния. Большинство стекланных банок не теплоустойчиво, они могут треснуть.
Стекланная посуда	Только теплоустойчивая посуда для микроволновых печей. Убедитесь, что на ней нет металлической отделки. Не используйте треснувшие или выщербленные блюда.
Мешки для приготовления в печи	Следуйте инструкциям изготовителя. Не закрывайте с помощью металлических скрепок. Сделайте прорезы, чтобы обеспечить выход пара

Бумажные тарелки и чашки	Используйте только для кратковременного приготовления или подогрева. Во время приготовления не оставляйте печь без надзора.
Бумажные полотенца	Используйте для оберегания пищи от перегрева и для впитывания жира. Используйте под наблюдением только для кратковременного приготовления.
Пергаментная бумага	Используйте как покрытие против разбрызгивания или как обертку для пропаривания.
Пластмасса	Только предназначенная для микроволновых печей. Следуйте инструкциям производителя. Должна быть маркирована "Microwave Safe" («Для микроволновых печей») Некоторые пластмассовые упаковки размягчаются, когда пища внутри них становится горячей. «Упаковки для кипячения» и плотно закрытые пластмассовые пакеты следует надрезать, прокалывать или вентилировать, как указано на упаковке.
Пластмассовая оболочка	Только для микроволновых печей. Используйте, чтобы накрывать пищу во время приготовления для сохранения влаги. Не давайте пластмассовой оболочке соприкасаться с пищей.
Термометры	Только для микроволновых печей (термометры для мяса и кондитерских изделий).
Вощёная бумага	Используйте как покрытие для предотвращения разбрызгивания и сохранения влаги.

### Материалы, которые нельзя использовать в микроволновых печах

#### Замечания о посуде

Алюминиевые лотки	Могут вызвать образование дуги. Перекладывайте пищу в блюдо для микроволновых печей.
Пищевой картон с металлическими скрепками	Могут вызвать образование дуги. Перекладывайте пищу в блюдо для микроволновых печей.
Металлическая посуда или посуда с металлической отделкой	Металл экранирует пищу от микроволновой энергии. Металлическая отделка может вызвать образование дуги.
Металлические скрепки	Могут вызвать образование дуги и могут стать причиной возгорания в печи.
Бумажные пакеты	Могут вызвать возгорание в печи.
Пенопласт	Пенопласт может плавиться или загрязнять жидкость внутри, когда он подвергается воздействию высокой температуры.
Дерево	Дерево внутри микроволновой печи высыхает и может расщепляться или трескаться.

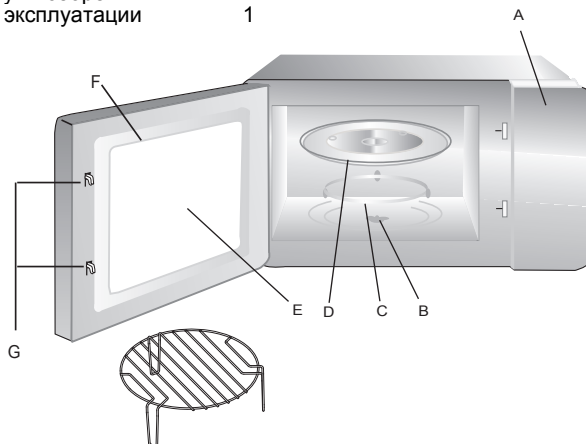
## НАСТРОЙКА ПЕЧИ

### Названия частей микроволновой печи и аксессуаров

Выньте из упаковки печь и все материалы, достаньте все содержимое из печи.

Печь поставляется со следующими аксессуарами:

Стеклоподдон	1
Поворотный круг в сборе	1
Инструкция по эксплуатации	1



Подставка для гриля (Только для серий с грилем)

- A) Пульт управления
- B) Поворотный вал
- C) Поворотный круг в сборе
- D) Стеклоподдон
- E) Окно для наблюдения
- F) Дверца в сборе
- G) Блокировочная безопасная система

Если во время работы дверца открывается, отключите питание печи

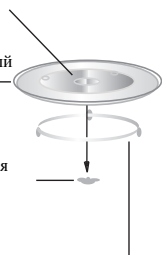
### Установка поворотного столика

Обратная сторона втулки

Стеклоподнос

Поворотная рукоятка

Круг поворотной платформы



- a. Никогда не поворачивайте стеклоподнос вверх дном. Стеклоподнос должен проворачиваться легко, без заклинивания.
- b. При приготовлении всегда используйте стеклоподнос и поворотный круг.
- c. При приготовлении вся пища и посуда для пищи всегда устанавливается на стеклоподнос.
- d. Если стеклоподнос или поворотный круг треснули или разбились, свяжитесь с ближайшим сервисным центром.

### Установка на стойке

Уберите все упаковочные материалы и аксессуары. Проверьте, нет ли на печи повреждений, таких как выбоины или сломанная дверца. Не устанавливайте печь, если она повреждена.

**Корпус:** Снимите защитную пленку, находящуюся на поверхности корпуса микроволновой печи.

**Не снимайте светло-коричневое покрытие "Мика», которое закреплено в камере печи для защиты от излучения магнетрона**

## Установка и подключение

1. Устройство предназначено исключительно для бытового домашнего применения.
2. Эта печь предназначена только для встроенной установки. Она не предназначена для установки на рабочей поверхности или внутри кухонного шкафа.
3. Обязательно соблюдайте действующие правила установки электрооборудования.
4. Это устройство может устанавливаться в закрепленном на стене шкафу шириной 60 см (глубиной не менее 55 см и на высоте не менее 85 см от пола).
5. Устройство оборудовано стандартной вилкой и должно подключаться только к правильно установленной заземленной розетке.
6. Напряжение в сети должно соответствовать напряжению, указанному на заводской табличке.
7. Установку розетки и подключение кабеля должен производить только квалифицированный электрик. Если в результате установки вилка оказывается в недоступном месте, на линии подключения следует установить общий выключатель с расстоянием между контактами не менее 3 мм.
8. Запрещается использовать переходники, тройники и удлинители. Перегрузка может привести к пожару.



**Доступная поверхность во время работы печи может нагреваться.**




## Руководство по эксплуатации


### 1. Настройка часов

При подключении микроволновой печи к сети электропитания на дисплее появляются цифры 0:00, и звуковой сигнал звучит один раз.

1) Нажмите "  /  " – цифры, соответствующие часам, начнут мигать.


2) Поворотом рукоятки "  " установите время в часах. Индикация меняется от 0 до 23.

3) Нажмите "  /  " – цифры, соответствующие минутам, начнут мигать.

4) Поворотом рукоятки "  " установите время в минутах. Индикация меняется от 0 до 59.


5) Чтобы завершить установку, нажмите "  /  ". ":" мигнет, и на дисплее отобразится установленное время.



**Примечания.** 1) Если часы не установлены, они не будут работать при подключении печи к сети электропитания.

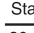
2) Если в процессе установки часов нажать "  ", печь автоматически вернется к предыдущему состоянию.

### 2. Приготовление в микроволновой печи

Нажмите " **P** ". При этом на дисплее появится надпись "P100". Несколькими нажатиями


кнопки " **P** " или поворотом рукоятки "  " выберите необходимую мощность. На дисплее будут последовательно отображаться значения "P100", "P80", "P50", "P30" и "P10". Нажатием

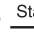
"  " подтвердите мощность. Затем с помощью рукоятки "  " установите время


приготовления от 0:05 до 95:00. Еще раз нажмите "  ", чтобы начать процесс приготовления.


Пример: Чтобы включить печь на 80% мощности на 20 минут, выполните следующие действия.

1) Нажмите один раз " **P** ". При этом на дисплее появится надпись "P100".

2) Нажмите " **P** " еще раз или поверните рукоятку "  " и установите уровень мощности в 80%.

3) Чтобы подтвердить, нажмите "  " +30 sec", и на дисплее появится значение "P80".

4) Поворотом рукоятки "  " установите время – на дисплее должно появиться значение "20:00".



5) Нажмите "  " +30 sec – при этом начнется приготовление.

**Примечания.** Изменение времени приготовления происходит по-разному в разных диапазонах длительности приготовления:

0 - 1 мин	: 5 секунд
1 - 5 мин	: 10 секунд
5 - 10 мин	: 30 секунд
10 - 30 мин	: 1 минута
30 - 95 мин	: 5 минут

" P "	Показания дисплея	Мощность печи	Мощность гриля
1	P100	100%	
2	P80	80%	
3	P50	50%	
4	P30	30%	
5	P10	10%	
6	G	0%	100%
7	C-1	55%	45%
8	C-2	36%	64%


### 3. Приготовление под грилем или в комбинированном режиме

Нажмите " P " один раз. На дисплее появится "P100". Затем нажатием " P " или поворотом рукоятки  выберите необходимую мощность. На дисплее будут последовательно отображаться значения "G", "C-1" и "C-2". Нажатием "  $\frac{\text{Start}}{+30 \text{ sec}}$  " подтвердите установки. Затем с помощью рукоятки  установите время приготовления от 0:05 до 95:00. Еще раз нажмите "  $\frac{\text{Start}}{+30 \text{ sec}}$  ", чтобы начать процесс приготовления.

Пример: Чтобы включить печь на 55% мощности и гриль на 45% мощности и готовить блюдо в течение 10 минут, выполните следующие действия.

- 1) Нажмите один раз " P ". При этом на дисплее появится надпись "P100".


---

- 2) Нажатием " P " или поворотом рукоятки  выберите комбинированный режим 1.

---

- 3) Чтобы подтвердить режим, нажмите "  $\frac{\text{Start}}{+30 \text{ sec}}$  ", и на дисплее появится значение "C-1".

---

- 4) Поворотом рукоятки  установите время – на дисплее должно появиться значение "10:00".


---

- 5) Нажмите "  $\frac{\text{Start}}{+30 \text{ sec}}$  " – при этом начнется приготовление.



Примечания. По истечении половины установленной продолжительности приготовления под грилем дважды звучит звуковой сигнал. Для улучшения качества приготовления под грилем готовящееся блюдо следует перевернуть и закрыть дверцу печи. Если установки не были изменены, то приготовление продолжится.





#### 4. Быстрое включение

- 1) Когда печь находится в режиме ожидания, нажмите "  $\frac{\text{Start}}{+30 \text{ sec}}$  ". При этом приготовление будет происходить при уровне мощности в 100%, а продолжительность приготовления при каждом дополнительном нажатии будет увеличиваться на 30 секунд – максимум до 95 минут.
- 2) В режимах микроволнового приготовления, гриля, комбинированном или при размораживании при каждом нажатии "  $\frac{\text{Start}}{+30 \text{ sec}}$  " продолжительность работы увеличивается на 30 секунд.
- 3) Когда печь находится в режиме ожидания, поворотом рукоятки "  " против часовой стрелки установите продолжительность микроволнового приготовления (которое будет происходить при уровне мощности в 100%) и нажмите "  $\frac{\text{Start}}{+30 \text{ sec}}$  ", чтобы начать приготовление.




#### 5. Размораживание по весу


- 1) Нажмите один раз "  ". При этом на дисплее появится надпись "dEF1".
- 
- 2) Поворотом рукоятки "  " установите вес продукта от 100 до 2000 г.
- 
- 3) Нажмите "  $\frac{\text{Start}}{+30 \text{ sec}}$  " – при этом начнется размораживание.

#### 6. Размораживание по времени

- 1) Нажмите "  " два раза. При этом на дисплее появится надпись "dEF2".
- 
- 2) Поворотом рукоятки "  " установите продолжительность размораживания.
- 
- 3) Нажмите "  $\frac{\text{Start}}{+30 \text{ sec}}$  " – при этом начнется размораживание.

#### 7. Автоматические режимы приготовления

- 1) Поворотом рукоятки "  " вправо выберите автоматический режим от "A-1" до "A-8". Эти режимы соответствуют приготовлению пиццы, Мясо, Овощи, Паста, Картофель, Рыба, Напиток, Попкорн
- 
- 2) Нажмите "  $\frac{\text{Start}}{+30 \text{ sec}}$  ", чтобы подтвердить установку режима.
- 
- 3) Поворотом рукоятки "  " установите примерный вес по приведенной ниже таблице.
- 
- 4) Нажмите "  $\frac{\text{Start}}{+30 \text{ sec}}$  " – при этом начнется приготовление.
- Пример: приготовление рыбы весом 350 г в автоматическом режиме.
- 1) Поверните рукоятку "  " по часовой стрелке, пока на дисплее не появится значение "A-6".
- 
- 2) Нажмите "  $\frac{\text{Start}}{+30 \text{ sec}}$  ", чтобы подтвердить установку режима.




3) Поворотом рукоятки "  " установите вес продукта: на дисплее должно появиться значение "350".

4) Нажмите "  $\frac{\text{Start}}{+30 \text{ sec}}$  " – при этом начнется приготовление.

Таблица режимов

Режим	Вес	Значение на дисплее
А-1 Пицца	200 g	200
	400 g	400
А-2 Мясо	250 g	250
	350 g	350
	450 g	450
А-3 Овощи	200 g	200
	300 g	300
	400 g	400
А-4 Паста	50 г (для объема 450 мл холодной воды)	50
	100 г (для объема 800 мл холодной воды)	100
А-5 Картофель	200 g	200
	400 g	400
	600 g	600
А-6 Рыба	250 g	250
	350 g	350
	450 g	450
А-7 Напиток	1 cup(120 ml)	1
	2 cups(240 ml)	2
	3 cups(360ml)	3
А-8 Попкорн	50 g	50
	100 g	100



## 8. Кухонный таймер

- (1) Нажмите кнопку " 
" дважды, на дисплее появится 00:00, индикатор таймера загорится.
- (2) Поверните регулятор "
" для ввода нужного времени. (Максимальная продолжительность приготовления - 95 минут).
- (3) Нажмите кнопку " $\frac{\text{Start}}{+30 \text{ sec}}$ " для подтверждения настройки, индикатор таймера загорится.
- (4) По истечении заданного времени таймер индикатора гаснет. Включаются 5 звуковых сигналов.  
Если часы были настроены (24-часовой режим), на дисплее показывается текущее время.


## 9. Приготовление в несколько этапов

Для приготовления можно запрограммировать не более двух этапов. Если приготовление включает размораживание, то его следует программировать первым.

Пример: чтобы запрограммировать размораживание в течение 5 минут и затем приготовление блюда при уровне мощности в 80% в течение 7 минут, выполните следующие действия:

- 1) Нажмите " 
" два раза. При этом на дисплее появится надпись "dEF2".


---

- 2) Поворотом рукоятки "
" установите продолжительность размораживания в 5 минут – на дисплее появится значение "5:00".

---

- 3) Нажмите один раз "**P**". При этом на дисплее появится надпись "P100".


---

- 4) Нажмите "**P**" еще раз или поверните рукоятку "
" и установите уровень мощности в 80%.

---

- 5) Чтобы подтвердить, нажмите " $\frac{\text{Start}}{+30 \text{ sec}}$ ", и на дисплее появится значение "P80".

---

- d) Поворотом рукоятки "
" установите время приготовления – на дисплее должно появиться значение "7:00".



---

- 7) Нажмите " $\frac{\text{Start}}{+30 \text{ sec}}$ ", чтобы начать приготовление. Звуковой сигнал прозвучит один раз в начале первого этапа, и начнется обратный отсчет времени размораживания. В начале второго этапа приготовления звуковой сигнал прозвучит еще раз, а при завершении приготовления – пять раз.

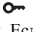

## 10. Функция проверки установок

(1) Если в режимах микроволнового приготовления, гриля или комбинированного приготовления нажать

" **P** ", на дисплее на 3 секунды отобразится установленный уровень мощности. Через 3 секунды дисплей вернется к предыдущему состоянию.

(2) При нажатии "   " во время приготовления на дисплее на 3 секунды отобразится время.

## 11. Блокировка печи (защита детей)

Блокировка. Когда печь находится в режиме ожидания, нажмите "  " на 3 секунды. При этом раздастся длинный звуковой сигнал, подтверждающий включение блокировки. Если время установлено, оно отобразится на дисплее, если оно не установлено, на дисплее появится символ "  ".

Отмена блокировки. Чтобы отменить блокировку, нажмите "  " и удерживайте 3 секунды. Длинный звуковой сигнал подтвердит отмену блокировки.

## Поиск и устранение неполадок

При возникновении нарушений в работе печи прежде, чем обращаться за помощью, выполните следующие проверки:

Нормально	
Микроволновая печь препятствует приему телевизора	При работе микроволновой печи могут возникать радио и телевизионные помехи. Они похожи на помехи, вызываемые работой небольших электрических устройств, таких как миксер, пылесос, фен. Это нормально.
Слабое освещение печи	При низкой мощности приготовления на микроволнах освещение печи может быть слабым. Это нормально.
Конденсация пара на дверце, выход горячего воздуха из вентиляции	При приготовлении из пищи может выходить пар. Большая часть его выводится через вентиляцию. Но часть его может конденсироваться на деталях печи, например, на дверце. Это нормально.
Печь включают случайно, без пищи в ней.	Запрещено запускать печь без наличия в ней пищи. Это очень опасно.

Неполадка	Возможная причина	Устранение
Печь не запускается	(1) Шнур питания неплотно включен.	Выключить из розетки. Снова включить через 10 секунд.
	(2) Перегорел предохранитель или сработал прерыватель цепи.	Заменить предохранитель или переналадить прерыватель цепи (ремонт выполняется специалистом нашей компании).
	(3) Неисправна розетка	Проверить розетку с помощью другого электрического прибора.
Печь не нагревает	(4) Дверца неплотно закрыта.	Хорошо закрыть дверь.
Стеклопанель поворотный столик издает шум во время работы печи	(5) На роликах и на дне печи накопилась грязь.	Для очистки грязных деталей прочистить «Обслуживание микроволновой печи».

**СЛУЖБА ПОДДЕРЖКИ КЛИЕНТОВ** Если невозможно определить причину нарушения в работе: отключите устройство (не подвергая его резкому воздействию) и обратитесь в Службу поддержки клиентов. **СЕРИЙНЫЙ НОМЕР ИЗДЕЛИЯ.** Где он находится? При обращении в Службу поддержки необходимо сообщить код изделия и его серийный номер (код из 16 знаков, начинающийся цифрой 3); его можно найти в гарантийном талоне или на заводской табличке на самом устройстве. Серийный номер поможет точно определить, помощь какого специалиста по ремонту необходима, и, таким образом, сократить затраты на вызов мастера.



Это устройство маркировано в соответствии с Европейской директивой 2002/96/ЕС, касающейся отходов электрического и электронного оборудования (WEEE). Правильная утилизация этого изделия поможет предотвратить отрицательные последствия для окружающей среды и здоровья человека; неправильная утилизация отходов может нанести вред как природной среде, так и самому человеку. Этот символ на изделии означает, что отслужившее свой срок изделие нельзя выбрасывать вместе с бытовыми отходами. Устройство следует доставить в специальный пункт сбора и утилизации электрического и электронного оборудования. Утилизация производится в соответствии с местными правилами и законами по охране окружающей среды и утилизации отходов. Более подробную информацию об утилизации и переработке этого изделия можно получить в муниципалитете, соответствующей коммунальной службе или в магазине, в котором было куплено это изделие.

# Инструкция по установке

Перед началом установки внимательно прочтите инструкцию

## Обратите внимание

### Подключение к электросети

Сетевой шнур печи снабжен штепсельной вилкой, которая должна подсоединяться только к правильно подключенной, заземленной электрической розетке. В соответствии с действующими правилами установка электрической розетки и замена сетевого шнура электроприбора должны выполняться только высококвалифицированным электриком.

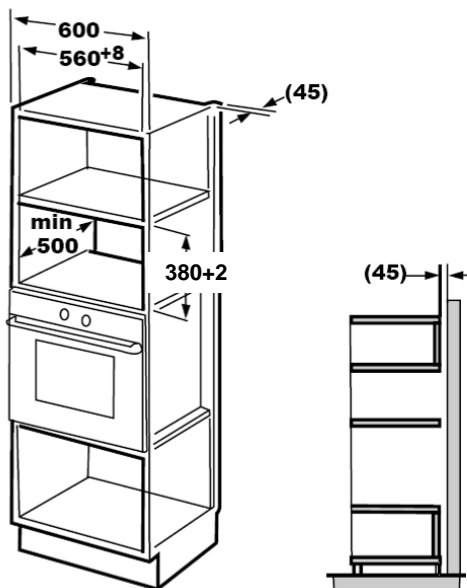
Если после установки печи не обеспечивается свободный доступ к штепсельной вилке, то в доступном месте должен быть установлен разъединитель с размыканием всех полюсов, зазор между разомкнутыми контактами в котором должен быть не меньше 3 мм.

### A. Мебель для встраиваемой бытовой техники

Шкаф для встраиваемой бытовой техники не должен иметь задней стенки, расположенной за электроприбором.

Электроприбор должен устанавливаться на высоте не менее 85 см.

Не загораживайте вентиляционные щели и точки входа воздуха.





Винт А



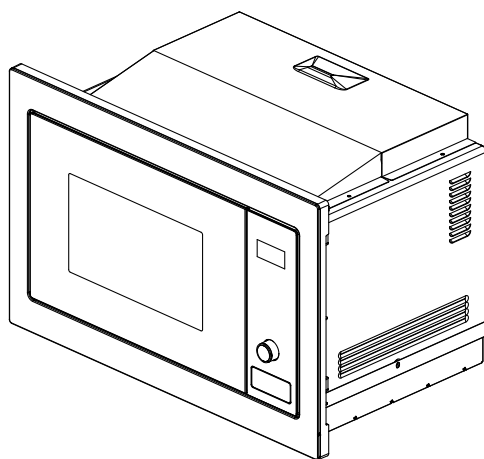
Нижний кронштейн В



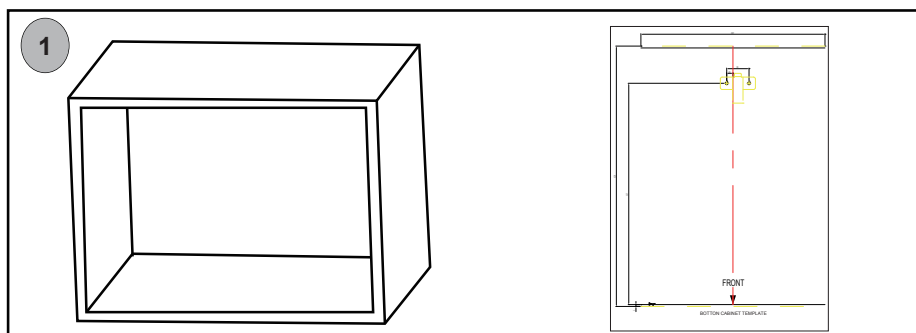
Пластиковая крышка  
отделочного комплекта



Винт В

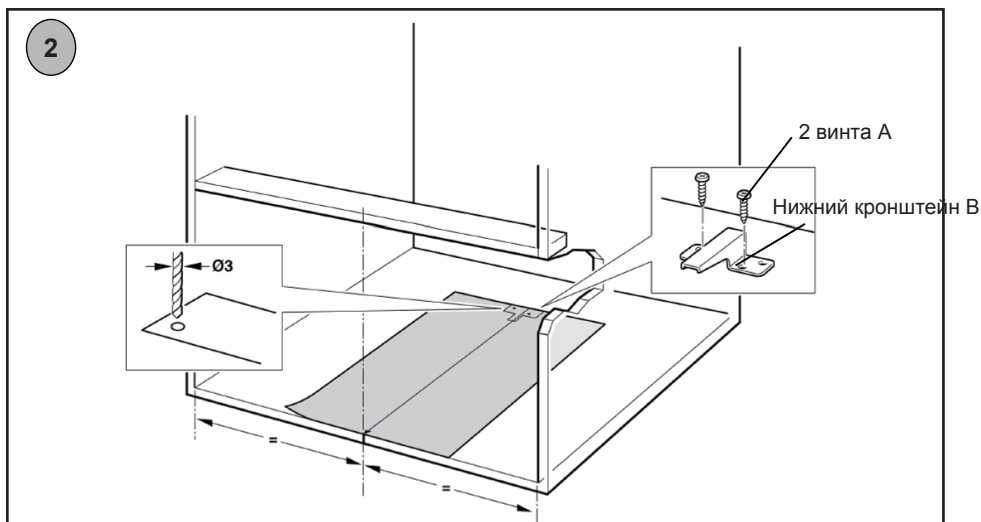


## В. Подготовка шкафа



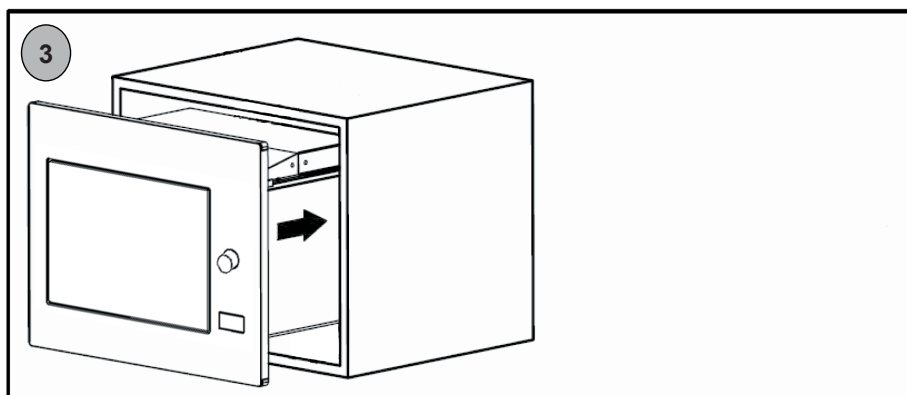
1. Положите ТРАФАРЕТ ДЛЯ ВЫСВЕРЛИВАНИЯ ОТВЕРСТИЙ В ДНЕ ШКАФА на дно шкафа, и совместите центральную линию шаблона с центральной линией дна шкафа





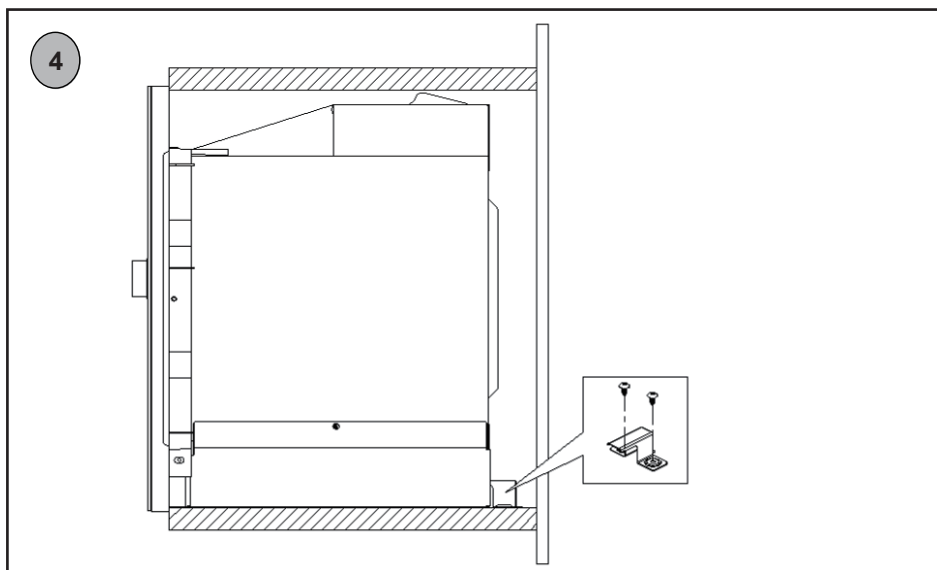
2. Закрепите НИЖНИЙ КРОНШТЕЙН В с помощью двух ВИНТОВ А.  
Снимите ТРАФАРЕТ ДЛЯ ВЫСВЕРЛИВАНИЯ ОТВЕРСТИЙ В ДНЕ ШКАФА.

### С. Установка печи

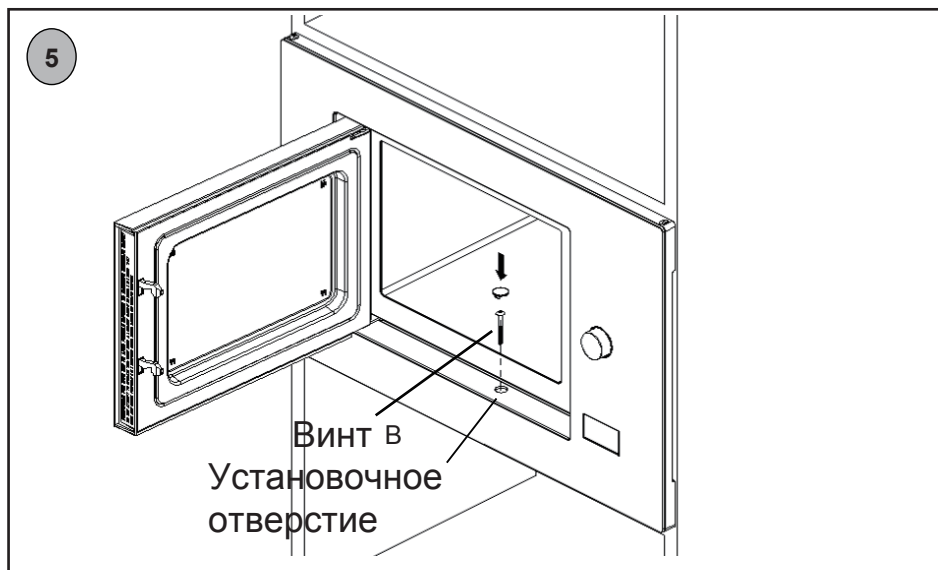


3. Установите шкаф в печь.

- Не пережимайте и не перекручивайте сетевой шнур.



4. Задняя стенка печи упирается в нижний кронштейн В.



5. Откройте дверцу печи; закрепите печь в шкафу с помощью установки ВИНТА В в УСТАНОВОЧНОЕ ОТВЕРСТИЕ ОТДЕЛОЧНОГО КОМПЛЕКТА. Затем установите ПЛАСТИКОВУЮ КРЫШКУ ОТДЕЛОЧНОГО КОМПЛЕКТА.