



SHIVAKI®

МИКРОВОЛНОВАЯ ПЕЧЬ

SMW2019EBG

ИНСТРУКЦИЯ ПО ЭКСПЛУАТАЦИИ



SHIVAKI®

Уважаемый покупатель!

Мы благодарны Вам за то, что Вы остановили свой выбор на продукции нашей компании. Техника «SHIVAKI» отвечает высоким мировым стандартам и будет долго и надежно служить Вам в течение длительного времени.

Компания SHIVAKI старается сделать так, чтобы все наши покупатели оставались довольны своим приобретением и уровнем оказываемого сервиса.

Каждому обладателю техники «SHIVAKI» гарантируется **расширенный** сервисный пакет обслуживания. Купив продукцию нашей компании, Вы автоматически можете:

- или стать участником проводимой в настоящее время Акции на технику SHIVAKI,
- или получить 6 месяцев дополнительного гарантийного обслуживания,
- или участвовать в проводимом регулярно розыгрыше призов от компании SHIVAKI,
- и многое другое...

Для этого достаточно посетить интернет-сайт: **www.product-registration.eu** и осуществить регистрацию купленной Вами продукции. Мы ценим Ваше личное время, поэтому сделали так, чтобы регистрация заняла не более 4 минут.

Компания «SHIVAKI» помнит и заботится о своих потребителях, постоянно совершенствуя свою продукцию: телевизоры, холодильники, пылесосы, микроволновые печи, климатическую технику, телефоны и неуклонно повышает уровень сервисного обслуживания и поддержки покупателей.

Поздравляем! Вы выбрали достойное Вас, надежное и по последнему слову техники совершенное произведение «SHIVAKI».

С уважением,

President

“SHIVAKI (JAPAN) IND.

LTD”

Mohinsh Madan



Мы благодарим Вас за то, что Вы остановили свой выбор на микроволновой печи SHIVAKI.

Внимательно изучите настоящее Руководство. Оно содержит важные указания по безопасности, эксплуатации микроволновой печи и по уходу за ней. Позаботьтесь о сохранности настоящего Руководства, используйте его в качестве справочного материала при дальнейшем использовании печи.

Меры безопасности	3
Технические характеристики	5
Установка и подключение	6
Радиопомехи.	6
Возможные неполадки и способы их устранения.	7
Практические советы и рекомендации	7
Внешний вид прибора.	9
Панель управления	9
Эксплуатация печи.	10
Установка времени.....	10
Приготовление в режиме “Микроволны”	10
Экспресс.....	11
Разморозка.....	11
Автоприготовление.....	12
Отсрочка старта.....	14
Поэтапное приготовление.	16
Блокировка от детей	16
Чистка и уход.	17
К сведению покупателя	18
Список сервисных центров.	19

• **ВАЖНЫЕ ИНСТРУКЦИИ ПО БЕЗОПАСНОСТИ. ПРОЧИТАЙТЕ ВНИМАТЕЛЬНО И СОХРАНИТЕ ДЛЯ БУДУЩИХ СПРАВОК.** Неправильное обращение с прибором может привести к его поломке и причинить вред пользователю.

• Перед первоначальным включением проверьте, соответствуют ли технические характеристики, указанные на изделии, параметрам электросети.

ВНИМАНИЕ! Вилка шнура питания имеет провод и контакт заземления. Подключайте прибор только к соответствующим заземлённым розеткам

• Использовать только в бытовых целях в соответствии с данным Руководством по эксплуатации. Прибор не предназначен для промышленного применения.

• Не использовать вне помещений.

• Всегда отключайте устройство от электросети перед очисткой или если Вы его не используете.

• Настоящий прибор может быть использован детьми старше 8 лет, лицами с ограниченными физическими возможностями, психическими расстройствами и недостаточными знаниями при условии обеспечения контроля и разъяснения рекомендаций по безопасной эксплуатации прибора и возможных рисках.

• Не пытайтесь самостоятельно ремонтировать устройство. При возникновении неполадок обращайтесь в авторизованный сервисный центр.

• Не оставляйте детей без присмотра при использовании прибора и не допускайте игр детей с прибором.

ВНИМАНИЕ! Использование прибора детьми без надзора разрешается только в том случае, если им объяснены правила безопасного использования прибора и те опасности, которые могут возникнуть при его неправильном пользовании.

• Не оставляйте включенный прибор без присмотра.

• Не используйте принадлежности, не входящие в комплект поставки.

• При повреждении шнура питания, его замену должен производить специалист сервисного центра или аналогичный квалифицированный персонал.

ВНИМАНИЕ! При повреждении дверцы или дверных уплотнений с печью работать нельзя до тех пор, пока квалифицированный специалист не устранит неисправность.

ВНИМАНИЕ! Во избежание опасности повышенной утечки микроволнового излучения все ремонтные работы, связанные со снятием любых крышек, должны выполняться только специалистами.

• Следите, чтобы шнур питания не касался острых кромок и горячих поверхностей.

• Не тяните за шнур питания, не перекручивайте и не обматывайте его вокруг устройства.

• Используйте микроволновую печь только для приготовления продуктов. Ни в коем случае не сушите в ней одежду, бумагу или другие предметы.

ВНИМАНИЕ! Жидкости или другие продукты нельзя разогревать в закрытых емкостях во избежание взрыва этих емкостей.

- При нагреве напитков с помощью микроволн может иметь место последующее бурное кипение, поэтому необходимо проявлять внимание и осторожность при обращении с емкостями.
- Чтобы продукты не лопались во время приготовления, перед закладкой в печь протыкайте ножом или вилкой плотную кожуру или оболочку, например, картофеля, яблок, колбасы и т.п.
- При нагреве в печи пищевых продуктов в посуде из пластика или бумаги, необходимо наблюдать за печью, чтобы не допустить возгорания.
- Во избежание возгорания в печи необходимо:
 - избегать пригара продуктов в результате слишком продолжительного приготовления;
 - загружать продукты в микроволновую печь без упаковки, в т.ч. без фольги;
 - при появлении дыма необходимо отключить печь и держать дверцу закрытой, чтобы избежать выхода пламени.
- Не включайте печь с пустой камерой. Не используйте камеру для хранения чего либо.
- Микроволновая печь не предназначена для консервирования продуктов.
- Не выкладывайте продукты непосредственно на дно камеры, используйте стеклянное блюдо.
- Во избежание ожогов, необходимо перемешивать или взбалтывать содержимое бутылочек и баночек с детским питанием и проверять температуру пищи перед употреблением.
- Руководствуйтесь рецептами приготовления, но помните, что некоторые продукты (джемы, пудинги, начинки для пирога из миндаля, сахара или цукатов) нагреваются очень быстро.
- Во избежание короткого замыкания и поломки печи, не допускайте попадания воды в вентиляционные отверстия.

ВНИМАНИЕ:

- Продукты следует готовить в специальной посуде, а не выкладывать непосредственно на стеклянное блюдо, за исключением случаев, специально оговоренных в рецепте приготовления блюда.
- Следует использовать только посуду, предназначенную для использования в микроволновых печах.
- Пригодной для приготовления в микроволновых печах посудой следует пользоваться в строгом соответствии с инструкциями изготовителя посуды.
- Помните, что в микроволновой печи содержимое нагревается намного быстрее, чем посуда, поэтому будьте предельно внимательны при извлечении посуды из печи, осторожно открывайте крышку во избежание ожога паром.

Требования по технике безопасности

5

- Предварительно удаляйте с продуктов или их упаковки металлические ленты и фольгу.
- **В микроволновых печах нельзя готовить яйца в скорлупе и разогревать сваренные вкрутую яйца, т.к. они могут взорваться даже после окончания микроволнового нагрева.**
- Ненадлежащее поддержание печи в чистом состоянии может привести к износу поверхности, что может неблагоприятно повлиять на работу прибора и создать возможную опасность для пользователя.
- Если изделие некоторое время находилось при температуре ниже 0°C, перед включением его следует выдержать в комнатных условиях не менее 2 часов.
- Производитель оставляет за собой право без дополнительного уведомления вносить незначительные изменения в конструкцию изделия, кардинально не влияющие на его безопасность, работоспособность и функциональность.

Технические характеристики

Номинальная потребляемая мощность: 1150 Вт

Номинальная выходная мощность: 700 Вт

Номинальное напряжение питания: 230 В

Номинальная частота: 50 Гц

Частота микроволн: 2450 МГц

Габаритные размеры печи ВхШхГ, мм: 256.5× 451 × 342

Объем: 20 литров

Вес нетто, кг.: 10.1

1. Убедитесь, что микроволновая печь не повреждена. В случае обнаружения каких-либо повреждений не используйте эту печь.
2. Выньте из печи весь упаковочный материал.
3. Установите микроволновую печь на твердую, горизонтальную поверхность, которая выдержит вес печи. Данная микроволновая печь не предназначена для встраивания в кухонную мебель.
4. Не устанавливайте печь рядом с другими источниками тепла или легко воспламеняющимися предметами. Не устанавливайте печь в местах с повышенной влажностью.
5. Не ставьте на печь какие-либо предметы. Со всех сторон к ней должен быть обеспечен доступ воздуха для вентиляции.
6. Не закрывайте вентиляционные отверстия печи. Свободное расстояние сверху должно быть не менее 20 см, от задней стенки не менее 10 см, с правой и левой сторон печи до других предметов должно быть не менее 5 см.
7. Не снимайте ножки микроволновой печи.
8. Не используйте печь без стеклянного поддона и роликовой подставки.
9. Убедитесь, что шнур питания не поврежден и не проходит под печью или над любой горячей или острой поверхностью.
10. Не используйте печь на открытом воздухе.

Подключение питания

- Микроволновая печь должна быть заземлена.
- Во избежание повреждения проводки перед подключением, проконсультируйтесь со специалистом, так как необходимо учитывать максимальную потребляемую мощность печи.
- Розетка должна находиться в непосредственной близости от печи, чтобы в случае необходимости можно было немедленно отключить печь.
- Ни производитель, ни продавец не несет ответственность за ущерб или в случае травм, причиненных в результате не соблюдения подключения электрических соединений.

ВНИМАНИЕ! Никогда не вынимайте вилку из розетки электросети, держась за сетевой шнур. Не опускайте шнур и вилку в воду или в какую-либо жидкость.

Радиопомехи

1. Микроволны могут вызвать помехи при приеме теле- или радиосигналов.
2. Чтобы минимизировать помехи:
 - регулярно очищайте дверцы и уплотнители дверцы;
 - устанавливайте телевизор и радиоприемник как можно дальше от микроволновой печи;
 - переместите антенну радиоприемника или телевизора подальше от микроволновой печи;
 - убедитесь, что радио или телевизионная антенна установлена должным образом;
 - подключите микроволновую печь в отдельную розетку.

Возможные неполадки и способы их устранения

При возникновении неполадок, пожалуйста, ознакомьтесь с приведенной ниже информацией.

Печь не работает:

1. Убедитесь, что печь надежно подключена. Если нет, выньте вилку из розетки, подождите 10 секунд и включите снова.
2. Проверьте, не перегорел ли предохранитель цепи, есть ли напряжение в сети.
3. Убедитесь, что панель управления запрограммирована правильно, не включен ли таймер.
4. Убедитесь, что дверца надежно закрыта, проверьте систему блокировки дверцы. Если дверца не закрыта, микроволновая печь не включится.

ВНИМАНИЕ! НЕ пытайтесь ремонтировать микроволновую печь самостоятельно, обращайтесь к квалифицированному персоналу авторизованных сервисных центров.

Практические советы и рекомендации

ПРАВИЛА ПРИГОТОВЛЕНИЯ

1. Используйте посуду, предназначенную для микроволновой печи. Следуйте рекомендациям производителя. Не используйте посуду с трещинами и со сколами.
2. Следите за временем приготовления, задавайте его по минимуму, постепенно увеличивая по мере необходимости. При слишком продолжительной готовке продукты могут задымиться и загореться.

ПРИМЕЧАНИЕ: Время приготовления также может изменяться в зависимости от формы, размеров и размещения продуктов. Большие или толстые куски готовятся дольше, а мелкие - быстрее.

3. Необходимо накрывать продукты во время приготовления пищи во избежание разбрызгивания и равномерного приготовления.
4. Время приготовления продуктов в микроволновой печи напрямую зависит от количества продукта, который вы размораживаете, разогреваете или готовите. Небольшие порции готовятся быстрее, чем крупные.
5. Размещайте продукт таким образом, чтобы его более толстая и плотная часть была направлена в сторону от центра стеклянного подноса.
6. Для сокращения времени приготовления, такие продукты среднего размера, как гамбургеры и бифштексы, должны переворачиваться во время приготовления не менее одного раза. Такие большие продукты, как ростбифы и курица, должны переворачиваться периодически, поскольку их верхняя часть получает большее количество микроволновой энергии и при отсутствии переворачивания может быть пересушена.

ВЫБОР ПОСУДЫ

1. Идеальным материалом для посуды, используемой в микроволновых печах, является материал, проводящий микроволны, он позволяет энергии проходить через стенки посуды и нагревать продукты.

ВНИМАНИЕ! Руководствуйтесь маркировкой на посуде и указаниями производителя.

2. Не следует использовать для микроволновых печей металлические приборы или посуду с металлическими элементами - волны не проходят сквозь металл.

3. Не пользуйтесь изделиями из бумаги, изготовленной из переработанного вторичного сырья, так как в ней могут содержаться примеси, которые могут вызвать искрение и/или возгорание при приготовлении пищи.

4. Рекомендуются круглые/овальные блюда для приготовления.

Ниже приведен список рекомендованной посуды для использования в микроволновой печи:

1. Посуда из термостойкого стекла;

2. Посуда из термостойкой керамики;

3. Посуда из пластика, предназначенная для микроволновых печей.

ВНИМАНИЕ! Накрывайте продукты во время приготовления для предотвращения пересушивания.

Материалы не рекомендованные для использования в микроволновой печи:

Алюминиевый поднос: Возможно искрение.

Пищевая картонная коробка с металлической ручкой: Возможно искрение.

Посуда из металла или с металлической отделкой: Металл не пропускает микроволны, таким образом, они не имеют доступа к пищевому продукту, который находится в металлической посуде. Возможно искрение из-за металлической отделки.

Бумажные пакеты: Возможно возгорание в микроволновой печи.

Пищевая пленка: Пищевая пленка может расплавиться или испачкать незащищенную жидкость внутри печи при высоких температурах.

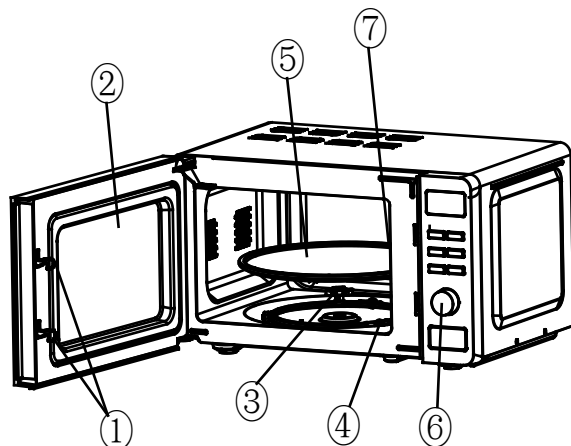
КАК ОПРЕДЕЛИТЬ, ПОДХОДИТ ЛИ ПОСУДА ДЛЯ МИКРОВОЛНОВОЙ ПЕЧИ?

1. Включите печь и установите переключатель режимов работы на максимальную мощность (максимальная температура), поместите в печь на 1 минуту тестируемую посуду и поставьте рядом стакан воды (~ 250 мл).

2. Посуда, пригодная для приготовления пищи в микроволновой печи останется той же температуры, что и перед установкой в печь, в то время как вода нагреется.

Внешний вид

1. Система блокировки двери
2. Окно печи
3. Ось вращения
4. Роликовая подставка
5. Стекланный поднос
6. Панель управления
7. Крышка волновода (Пожалуйста, не снимайте пластину, закрывающую волновод)



ПАНЕЛЬ УПРАВЛЕНИЯ

- **ДИСПЛЕЙ** На дисплее отображается время приготовления, уровень мощности, индикаторы действий, а так же текущее время. При подключении питания дисплей замигает 3 раза, затем на дисплее начинает мигать индикация “:”, что означает прибор готов к работе.
- **АВТОПРИГОТОВЛЕНИЕ/ВРЕМЯ.ВЕС** Вы можете увеличить или уменьшить время приготовления, вес или выбрать меню автоприготовления во время работы прибора поворотом ручки.
- **ПАУЗА/ОТМЕНА** Используйте данную кнопку для отмены или установки другой программы приготовления. Нажмите один раз, чтобы временно остановить программу приготовления или два раза, чтобы остановить программу приготовления в целом. Данная кнопка так же используется для активации функции “БЛОКИРОВКА ОТ ДЕТЕЙ”.
- **АВТООТКЛЮЧЕНИЕ** Когда процедура приготовления пищи закончится, на дисплее отразится End и прозвучит три звуковых сигнала. Если вы не нажмете кнопку Пауза / Отмена или не откроете дверь, звуковой сигнал будет звучать в течении 3 минут.
- **БЫСТРЫЙ СТАРТ/СТАРТ** В состоянии ожидания, нажмите Быстрый старт / Старт, печь начнет приготовление пищи на высокой мощности. Время приготовления по умолчанию 1 минута. Вы можете увеличить или уменьшить время приготовления поворотом ручки.
- **ВРЕМЯ** Используйте данную кнопку для установки времени приготовления.
- **РАЗМОРОЗКА** Используйте данную кнопку для разморозки продукта.
- **ЭКСПРЕСС** Установка программы быстрого доступа
- **УСТАНОВКА/ЧАСЫ** Используйте данную кнопку для включения печи с отсрочкой старта.



УСТАНОВКА ВРЕМЕНИ

При включении прибора в сеть, когда на дисплее мигает “:”, можно установить время или пропустить данную функцию для продолжения работы, если нет в этом необходимости.

Пример: Установка времени 12:30		
	Действия	Дисплей
1	Включите питание	:
2	Нажмите Установка/ Часы один раз	00:00
3	Затем поворотной ручкой установите точное значение часов	12:00
4	Нажмите Установка/Часы еще один раз	12:00
5	Затем поворотной ручкой установите точное значение минут	12:30
6	Нажмите Установка/Часы еще раз или подождите 5 секунд для подтверждения установки времени.	

ПРИГОТОВЛЕНИЕ В РЕЖИМЕ “МИКРОВОЛНЫ”

Данная функция предназначена для приготовления и разогрева пищи. Нажмите кнопку **МОЩНОСТЬ**, на дисплее будут отображаться значения уровней мощности: 100P-80P-60P - 40P- 20P.

Высокая мощность	100% мощность. Применяется для быстрого приготовления
Умеренно высокая	80% мощность. Применяется для экспресс приготовления
Средняя мощность	60% мощность. Применяется для приготовления на пару
Умеренно Низкая	40% мощность. Применяется для разморозки продуктов
Низкая мощность	20% мощность. Применяется для поддержания тепла

ВНИМАНИЕ!

1. Максимальное время, которое может быть установлено 60 минут.
2. Никогда не включайте печь пустой.
3. При включенной максимальной мощности СВЧ автоматически уменьшит мощность по истечении определенного времени приготовления пищи.

4. Если печь была остановлена во время приготовления, то после повторного подключения питания и нажатия на кнопку **БЫСТРЫЙ СТАРТ/СТАРТ** заданный режим приготовления будет продолжаться.

5. Если вам необходимо отключить прибор до установленного времени, то необходимо один раз нажать на кнопку **ПАУЗА/ОТМЕНА** для отмены заданного режима приготовления, чтобы избежать нежелательной операции при следующем использовании.

Пример: Приготовление на уровне мощности P80 в течении 10 минут.		
	Действия	Дисплей
1	Включите питание	:
2	Выберите необходимую мощность, нажимая последовательно на кнопку МОЩНОСТЬ	80P
3	Установите время приготовления поворотом ручки Автоприготовление/Время	10:00
4	Нажмите Быстрый старт/Старт для запуска. На дисплее будет отображаться отсчет времени <input type="checkbox"/>	

ЭКСПРЕСС.

Нажмите кнопку **Экспресс**, на дисплее будут показаны следующие параметры для выбора времени: 0:30, 1:00, 1:30.


Данная функция позволяет нагреть чашку воды или напитка. Выберите правильное время, в зависимости от емкости для напитков.

Пример: Приготовление Экспресс -1 минуту		
	Действия	Дисплей
1	Включите питание	:
2	Нажмите кнопку ЭКСПРЕСС и выберите необходимое время	1:00
3	Для запуска нажмите кнопку Быстрый старт/Старт	

РАЗМОРОЗКА

Данная функция предназначена для размораживания продуктов питания. Нажмите кнопку **РАЗМОРОЗКА** и на дисплее будут показаны следующие параметры d.1-d.2-d.3.

d.1	Для размораживания мяса, вес от 0.1 до 2.0 кг.
d.2	Для размораживания птицы, вес от 0.2 до 3.0 кг.
d.3	Для размораживания морепродуктов, вес от 0.1 до 0.9 кг.

 **ВНИМАНИЕ!** 1. При размораживании необходимо переворачивать пищу, чтобы получить равномерный эффект.

2. Обычно для размораживания требуется больше времени, чем для приготовления пищи.

3. Если пища может быть разрезана ножом, процесс разморозки можно считать законченным.

4. Размороженные продукты следует употреблять как можно скорее, не рекомендуется помещать обратно в холодильник и замораживать снова.

Пример: Размораживание 0.4 кг птицы		
	Действия	Дисплей
1	Включите питание	:
2	Нажмите кнопку РАЗМОРОЗКА и выберите необходимый параметр	d 2
3	Установите вес продукта поворотом ручки Автоприготовление/Время/Вес	0.4
4	Для запуска программы нажмите кнопку Быстрый старт/Старт	
5	Во время размораживания раздастся два звуковых сигнала, оповещая о том, что необходимо перевернуть пищу, затем нажмите кнопку БЫСТРЫЙ СТАРТ/СТАРТ, чтобы возобновить работу.	

АВТОПРИГОТОВЛЕНИЕ

Печь имеет функцию АВТОПРИГОТОВЛЕНИЕ. Когда на дисплее мигает индикация “:”, поверните ручку автоматического приготовления, на дисплее будут отображены следующие параметры для выбора : A.1, A.2 A.8.

Выберите соответствующий параметр в соответствии с типом питания и веса. Необходимо строго соблюдать указания в таблице ниже, в противном случае эффект приготовления будет в значительной степени отличаться .

Дисплей	Продукт	Метод
A.1	Попкорн	Подходит для приготовления попкорна, весом 85 гр. Для остановки процесса приготовления можно нажать кнопку Пауза / Отмена.
A.2	Попкорн	Для приготовления попкорна весом 100 гр.
A.3	Пицца	Для разогрева пиццы весом 0.15 кг.
A.4	Напитки	Подогрев чашки с напитком объемом 250 мл. Необходимо использовать большую чашку. Не накрывать.
A.5	Напитки	Подогрев чашки с напитком объемом 500 мл.
A.6	Картофель	Приготовление картофеля полосками. Общий вес составляет около 0,45 кг. Поместите полоски на большое блюдо и накройте тонкой пленкой, чтобы предотвратить потерю влаги
A.7	Картофель	Приготовление картофеля. Общий вес составляет около 0,65 кг. Действия как и в А.6.
A.8	Рыба	Подходит для приготовления рыбы на пару 0.45 кг. После того, как рыба вымыта, необходимо сделать надрезы на коже рыбы. Положить на блюдо диаметром 22-27см, добавить необходимые ингредиенты, накрыть тонкой пленкой, чтобы предотвратить потерю влаги. После того, как приготовление закончится, необходимо оставить блюдо в СВЧ в течение 2-х минут.

ВНИМАНИЕ!

1. Температура пищи перед приготовлением должна быть 24-25°C. Если температура пищи перед приготовлением выше или ниже, то это потребует увеличения или уменьшения времени приготовления.
2. Температура, вес и форма пищи будут в значительной степени влиять на эффект приготовления пищи. Если есть какое-либо отклонение, вы можете настроить время приготовления для наилучшего результата.

Пример: Приготовление 0.45 кг рыбы		
	Действия	Дисплей
1	Включите питание	:
2	Поверните ручку Автоприготовление/Время/Вес для установки необходимого параметра приготовления	A.8
3	Нажмите кнопку Быстрый старт/Старт для запуска. На дисплее будет отображаться отсчет времени.	

ОТСРОЧКА СТАРТА

Вы можете запрограммировать меню приготовления пищи на определенное время и определенную функцию приготовления для автоматического запуска. Программирование будет состоять из 2-х этапов:

- Установка текущего времени;
- Настройка меню приготовления и времени.

Пример: Сейчас 12:30 часов, необходимо установить микроволновую печь на 14:20 часов. Приготовление в течении 9 минут 30 секунд при уровне мощности 100P

	Действия	Дисплей
1	Включите питание	:
1.1	Нажмите кнопку УСТАНОВКА/ЧАСЫ	00:00
1.2	Установите время поворотом ручки АВТОПРИГОТОВЛЕНИЕ/ВРЕМЯ/ВЕС	12:00
1.3	Нажмите снова кнопку УСТАНОВКА/ЧАСЫ для подтверждения времени	12:00
1.4	Установите минуты поворотом ручки АВТОПРИГОТОВЛЕНИЕ/ВРЕМЯ/ВЕС	12:30
1.5	Нажмите кнопку УСТАНОВКА/ЧАСЫ один раз или подождите в течение 5 секунд для подтверждения значения времени	12:30
2	Установите программу приготовления и время	
2.1	Выберите программу приготовления, нажав на кнопку МОЩНОСТЬ	100P
2.2	Установите время поворотом ручки АВТОПРИГОТОВЛЕНИЕ/ВРЕМЯ/ВЕС	9:30
2.3	Нажмите и удерживайте кнопку УСТАНОВКА/ЧАСЫ в течение 3 секунд, чтобы вернуться к настройке времени	
3	Установите необходимое время включения, повторив шаги 1,2; 1,3; 1,4	
4	Нажмите кнопку УСТАНОВКА/ЧАСЫ, чтобы подтвердить отсрочку старта. Теперь программа активирована и приготовление начнется в 14:20 часов	
5	Вы можете проверить заданное время пуска нажатием кнопки УСТАНОВКА/ЧАСЫ	

ПОЭТАПНОЕ ПРИГОТОВЛЕНИЕ

Для получения наилучшего результата при приготовлении пищи, некоторые рецепты требуют различного режима приготовления и времени. Вы можете запрограммировать свое персональное меню следующим образом:

Пример: Вы хотите приготовить пищу в течение 3 минут при мощности 100P, затем в течение 9 минут при мощности 20P.		
	Действия	Дисплей
1	Мощность 100P, время 3 минуты	
1.1	Нажмите кнопку питания МОЩНОСТЬ , чтобы выбрать уровень мощности	100P
1.2	Установите время поворотом ручки АВТОПРИГОТОВЛЕНИЕ/ВРЕМЯ/ВЕС	3:00
2	Мощность 20P, время 9 минут	
2.1	Нажмите кнопку МОЩНОСТЬ , чтобы выбрать уровень мощности	20P
2.2	Установите время поворотом ручки АВТОПРИГОТОВЛЕНИЕ/ВРЕМЯ/ВЕС	9:00
3	Нажмите кнопку БЫСТРЫЙ СТАРТ/СТАРТ	



ВНИМАНИЕ! По окончании приготовления при мощности 100P микроволновая печь начнет следующую операцию автоматически.

БЛОКИРОВКА ОТ ДЕТЕЙ

Используйте эту функцию для ограничения действий с печью детьми без присмотра.

Для установки программы, в режиме ожидания, нажмите и удерживайте в течение трёх секунд кнопку **ПАУЗА/ОТМЕНА**.

Для отмены блокировки, нажмите и удерживайте в течение трёх секунд кнопку **ПАУЗА/ОТМЕНА**.

1. Перед очисткой печи, выключите ее и отключите от электросети.
 2. Всегда содержите внутреннюю поверхность печи чистой и сухой. Удаляйте все крошки и остатки продуктов, жирные пятна при помощи влажной ткани.
 3. Удаляйте загрязнения с внешней поверхности печи мягкой салфеткой с добавлением мягких моющих средств. Следите за тем, чтобы вода не попадала в вентиляционные отверстия печи, так как это может привести к выходу печи из строя.
 4. Панель управления следует протирать влажной тканью. Для очистки не используйте спреи и концентрированные моющие средства, так как они могут оставлять разводы и пятна.
- ВНИМАНИЕ!** Не используйте агрессивные вещества или абразивные материалы.
5. При образовании конденсата внутри или снаружи печи, удалите его мягкой тканью.
 6. Для очистки стеклянного подноса, выньте его из печи. Допускается мыть стеклянный поднос в посудомоечных машинах.
 7. Регулярно производите очистку роликовой подставки и дна камеры печи во избежание сильного шума. Протрите дно печи влажной салфеткой с использованием мягких не абразивных моющих средств. Роликовую подставку вымойте в мыльной воде или посудомоечной машине. Следите за правильностью установки роликовой подставки.
 8. Чтобы удалить неприятный запах, налейте в какую-либо глубокую посуду, пригодную для микроволновой печи, стакан воды с соком лимона и поставьте в печь. Установите таймер на 5 минут, регулятор мощности в максимальное положение. Когда раздастся звуковой сигнал и печь отключится, извлеките посуду и протрите стенки камеры сухой тканью.
 9. Если лампочка перегорела, пожалуйста, для замены обратитесь в сервисную службу.

В связи с тем, что конструкция микроволновой печи постоянно совершенствуется, производитель оставляет за собой право без предупреждения вносить изменения в конструкцию, не ухудшающие эффективность работы оборудования, поэтому возможны незначительные расхождения между конструкцией и Руководством по эксплуатации, не влияющие на технические характеристики.

Некоторые параметры, приведенные в этой инструкции, являются приблизительными и не могут служить основанием для претензий.

Изготовитель не несет ответственности за незначительные отклонения от указанных величин.

Прибор собран из современных и безопасных материалов. По окончании срока службы, во избежание возможного причинения вреда жизни, здоровью потребителя, его имуществу или окружающей среде, прибор должен быть утилизирован отдельно от бытовых отходов в соответствии с правилами по утилизации отходов в вашем регионе.

СПИСОК СЕРВИСНЫХ ЦЕНТРОВ

19

Название	Город	Адрес	Код города	Телефон
ООО «ВидеоТехника – Сервис»	Абакан	г. Абакан, ул. Баумана, д.3.	3902	279132
ООО «Рембыттехника»	Азов	г.Азов, Ростовская обл., ул. Чехова, д.28	86342	4-14-90
ИП Сеськов Владимир	Азов	г. Азов, ул.3. Космодемьянской, д. 62	86342	4-49-40
ООО "Технологии в жизни"	Амурск	г. Амурск, пр-т Комсомольский, д.29, оф.30		8(924)223-54-94,8(914)155-16-33
Техносервис	Арзамас	г. Арзамас, ул. 9 Мая, д. 4	83147	3-07-40; 4-00-73; 3-51-65
Форет	Армавир	г. Армавир, ул. Комсомольская, д.115	86137	9-79-99; 3-36-96
СЦ "Мир"	Архангельск	г.Архангельск, ул. Гагарина, д. 1	8182	27-55-10, 27-60-66
ИП Загородняя С.М.	Архангельск	г. Архангельск, Первомайская ул., д. 22	8182	43-09-61
Эфир	Астрахань	г. Астрахань, ул. Боевая, 72 А	8512	30-10-15; 30-10-14
		г.Астрахань, ул. Н.Островского, 148А, офис 202 ;		
ООО "Хайтек-Сервисный центр"	Астрахань	ул. Ташкентская, д.13А	8512	63-25-30; 63-10-00, 63-12-00
Сервисная компания ЭЛКОМ	Астрахань	г. Астрахань, ул. Савушкина, д. 51А	8512	63-27-27
АСЦ "РРАВТ-СЕРВИС"	Балашов	г.Балашов, ул. Луначарского, д.102	917	213-17-78
Диод	Барнаул	г. Барнаул, ул. Пролетарская, 113	3852	63-59-88; 63-94-02; 23-58-20
ООО «Альфасервис»	Барнаул	г.Барнаул, ул. Попова, д.55	3852	60-13-49; 48-50-67
Сервисный центр "Клен"	Барнаул	г.Барнаул, ул.Власихинская, 49а/16	3852	319-912, 256-795
ИП Криковцов С.А.	Барнаул	г. Барнаул, ул. Льва Толстого, д. 8	3852	24-79-33
ООО "Максимум"	Барнаул	г.Барнаул, ул. Смирнова, д.73 А	3852	33-66-08
Проксима	Белгород	г. Белгород, пр-т Б. Хмельницкого, д.137, корп. 3	4722	34-03-22
ООО "РЕМБЫТСЕРВИС"	Белогорск	г. Белогорск., ул. Ленина, д.43	41641	2-52-02
ООО «ПАРУС ПЛЮС»	Бийск	г.Бийск, пер.Кирова, д.8	3854	35-69-70
Сервисный Центр "Технополис"	Благовещенск	г.Благовещенск, ул.Калинина, д.127	6142	534945
Лексика-Электроникс	Братск	г. Братск, ул. Пионерская, 23/40	3953	45-99-07; 45-98-96
СЦ «Мастер-Сервис 32»	Брянск	г.Брянск ул. Костычева, д.231	4832	30-77-88; 30-77-89
ООО "Себар"	Брянск	г. Брянск, ул. Бежицкая д.1, корпус 10		89003577312
РемБытТехника	Бугуруслан	г. Бугуруслан, ул. Транспортная, д. 2	35352	9-10-99;89228022158
ТелеМаг	Буденновск	г. Буденновск, ул. Кирова, д.235	86559	4-16-24
ИП Цивенов Д.С.	Буденновск	г.Буденновск, ул.Октябрьская, д.84	86559	2-08-02
ИП Гилазова Н.М.	Бузулук	г. Бузулук, 2 микрорайонн, д. 34	35-342	57-147; 57-787
ООО "Кондор"	Великие Луки	г.Великие Луки, пер. Вокзальный, д.13	81153	92706
ТКТ "Орбита"	Великий	г. Великий Новгород, ул. Кочетова, 23а	8162	94-80-10; 61-12-00; 33-59-18;
ООО «Артика –Сервис»	Владикавказ	г. Владикавказ, пр. Коста, д. 15	8672	25-01-07, 75-77-77, 55-08-70
Рост-Сервис	Владимир	г. Владимир, ул. Юбилейная, 60	4922	21-44-24; 30-50-55
Домовой сервис	Владимир	г. Владимир, ул. Батурина, д.39	4922	44-72-80; 44-72-81
ИП Спицына Раиса Александровна	Волгоград	г.Волгоград, ул.Томская, д.4а	8442	8-917-333-78-80; 98-16-47
ИП Долинский Владимир Николаевич	Волгоград	г.Волгоград, ул.Историческая 140а; г. Элиста 3-й микрорайон д. 21а		8(961)6865000; 8(902)6543911
ИП Ибрагимов М.А.	Волгодонск	г. Волгодонск, ул. Карла Маркса, д.30	86392	52929
Вологда	Вологда	г. Вологда, ул. Новгородская, д. 7	8172	52-19-19; 53-99-39; 53-99-69
ИП Есипенко А. В.	Вологда	г.Вологда, ул. Клубова, д.87	8172	55-82-06; 55-82-07
Орбита-сервис	Воронеж	г. Воронеж, ул. Донбасская, 1	4732	776625
ООО "КомпЛайн"	Воронеж	г.Воронеж, пр-т Труда, д. 39	4732	41-00-51, 78-50-54, 39-78-90
ООО "Техноплюс"	Грозный	г. Грозный, ул. Ханкальская, д. 75	8(928)024-55-66	
ООО "Алиф"	Грозный	г.Грозный, ул. Маяковского, д.17б	8712	22-49-21
Грозный Сервис	Грозный	г. Грозный, ул. Маяковского, д.100	8(928)943-61-01, 8(926)405-22-10	
Техноцентр «Радуга»	Дзержинск	г. Дзержинск, ул. Чапаева, д.69/2	8313	28-11-46; 28-14-20
Эл Ком Сервис	Димитровград	г. Димитровград, ул. Октябрьская, д. 63	84-235	2-86-59; 9-14-64
ООО «МИКРОН-ЕВПАТОРИЯ»	Евпатория	г. Евпатория, просп. Победы, д. 67	36569	4-47-74; 8(978)116-79-00
ИП Лаврович Константин	Ейск	г.Ейск ул.Маяковского, д.55	86132	5-05-00
Техносервис	Ейск	г.Ейск, ул. Пушкина, д.84	86132	2-11-71;(918)-416-49-55
Мастер-Сервис	Екатеринбург	г. Екатеринбург, ул.Д.Зверева д.31 литер А оф.2	343	385-1289
Remlinger	Екатеринбург	г.Екатеринбург, Трактористов, д.19	343	361-51-49
ИП Фоминых В.И.	Екатеринбург	г. Екатеринбург, ул. Рассветная 7, 4П	343	286-1369
ООО фирма «Полюс»	Елец	г.Елец, ул.Октябрьская, д.47	47467	4-12-08
ООО Техно Торговый Центр Стинолл	Ессентуки	г. Ессентуки, ул. Пушкина, д.128 а	87934	4-15-55
Жигули-Гарант	Жигулевск	г. Жигулевск, ул. Мира, 21	84862	2-28-73
ПРОТОР СЕРВИС	Зеленоград	г. Зеленоград, корп. 1534	499	717-82-12
Просто как Раз-Два-Три	Иваново	г. Иваново, ул. Суворова д. 42	4932	58-57-56
ООО «Контур+»	Иваново	г. Иваново, ул. Комсомольская, д.12	4932	417066, 416046
ИП Сташков Н.В.	Иваново	г. Иваново м. Авдотьино д.24, корп. 1	4932	26-18-18
ООО "Элгута"	Ижевск	г. Ижевск, ул. В. Сивкова, д.152	3412	771010
ООО «Радуга»	Ижевск	г. Ижевск, Воткинское ш., д.302	3412	432039,904465
Мидас	Иошкар-Ола	г.Иошкар-Ола, ул. Советская, д. 173	8362	45-73-68; 41-77-43
НТ ТИС	Иркутск	г. Иркутск, ул. Партизанская, д. 149	3952	51-36-93; 51-31-09
ООО "АЛБТЕКС"	Иркутск	г. Иркутск, ул. Советская, д. 45а, оф. 01	3952	29-42-95
ИП Фехретдинов Альберт Гаирович	Иркутск	г. Иркутск, ул. Лермонтова, д.281	3952	51-15-24
12 Вольт Сервис	Казань	г. Казань, ул. Ютазинская, д.18А	843	512-00-99; 512-17-45
				562-47-07, 562-46-45, 562-46-44,
ООО «Луазо»	Казань	г. Казань, ул. Декабристов, д. 106 «б»	843	260-04-12
ООО "Элнет"	Казань	г. Казань, ул. Серова, д. 51/11, помещение 2	843	240-64-94
ООО "ТТЦ "Вега"	Калининград	г. Калининград, ул. Ю.Гагарина, д.41-45	4012	35-85-05, 58-22-04, 46-19-81
ИП Устомов Е.Н.	Каменск-	г. Каменск-Шахтинский, ул. Ясельная, д.73	86365	3-19-11
АльфА	Камышин	г. Камышин, ул. Ленина, д. 6В	84457	9-45-89; 9-17-43; 9-00-75; 9-42-94
Дмитриев Ю.С.	Канаш	г. Канаш, ул. Полевая, д.20	83-533	4-16-19; 2-31-67
Электропарк	Канаш	г. Канаш, пр. Ленина, д.71а		8(906)388610
T-Сервис	Канск	г. Канск, ул. Московская, 6б	39161	3-39-13
Коммон	Кемерово	г. Кемерово, ул. Потемкина, д. 8	3842	62-45-74
Сервисный центр Мастеръ	Кемерово	г. Кемерово, ул. В.Волошиной,д. 4, пр.Ленина, д.	3842	30-19-43; 30-19-91; 37-79-28
Экран-Сервис	Киров	г. Киров, ул. Некрасова, д. 42	8332	57-78-10; 54-70-77; 54-21-56
Эксперт	Киров	г. Киров, Октябрьский пр-кт, д. 116а	8332	54-69-56; 37-01-01
ООО «ЦПС-Киров»	Киров	г. Киров, ул. Московская, д. 9	8332	355513
ООО «Гамбит»	Комсомольск-на-	г. Комсомольск-на-Амуре, ул. Ленина д. 76/3	4217	59-56-51
СЦ Быт Кубани	Кореновск	г.Кореновск, ул.Пурькина, д.2 У	86142	4-49-13

СПИСОК СЕРВИСНЫХ ЦЕНТРОВ

20

Название	Город	Адрес	Код города	Телефон
ИП Бондаренко А.В.	Кореново	г. Кореновск, ул. Пурыхина, д. 2 "А"	86142	4-43-59
ИП Благовещенская М.Н.	Кострома	г.Кострома, ул. Коммунаров, д.5	4942	300-107,639-723
М-сервис-ЮГ	Краснодар	г. Краснодар, ул. Лукьяненко, д. 103, офис 55	861	222-64-13
Город мастеров	Красноярск	г. Красноярск, ул. Яковлева, д. 59	3912	90-06-47; 44-54-12
ДОН-ТВ СЕРВИС	Красноярск	г.Красноярск, ул.Железнодорожников, д.11	3912	21-46-51
СМС-сервис	Курган	г. Курган, 6А микрорайон, д. 11/1, офис 10	3522	47-27-25
ООО "Заурал Монтаж Сервис"	Курган	г.Курган, ул.Пичугина, д.9	3522	55-58-44
Маяк+	Курск	г. Курск, ул. Студенческая, д. 36-а, г. Курск, ул.	4712	35-04-91; 50-85-90
Альфа-Сервис	Курск	г.Курск, ул.Литовская, д.12а	4712	31-20-23, 30-41-00
Уманыт Сервис	Ленинградская	Краснодарский край, станица Ленинградская,	86145	3-78-74
Электрон-Сервис Майкоп	Майкоп	г. Майкоп, ул. Димитрова, 25	8772	575837;556238
ИП Андрущенко А.С.	Майкоп	г. Майкоп, ул. Курганная, д.328	8772	53-06-39
ООО "Росам"	Махачкала	г.Махачкала, пр. Калинина, д.20	8722	933073
АСЦ Техник ISE	Махачкала	г. Махачкала, пр-т. Акушинского,14 линия, д.21	8722	642394,642895
ИП Кутузов С.В.	Мончегорск	г. Мончегорск, Никелевое шоссе, д.12Б	81536	7-29-54
АВС Сервис	Москва	г. Москва, ул. Паустовского, д.8, к.1	495	421-84-88; 423-66-00; 421-77-51
Лидер-Сервис	Мурманск	г. Мурманск, ул. Кинговина, д.46	8152	44-47-49; 40-00-83
ТриО	Набережные	г. Набережные Челны, пр. Вихитова д.20	8552	59-77-13;35-90-02;35-90-42;38-12
АСЦ «Эксперт»	Назрань	г. Назрань, ул. Заводская №2	47(964)	058-55-55
Смоленский Г.В	Находка	г. Находка, ул. Павлова, 11	4236	69-78-67
ТЦ "STINOL"	Нерюнгри	г.Нерюнгри, ул.Чурапчинская, д.18	41147	6-89-71
Бытовая автоматика	Нижегний Новгород	г. Н. Новгород, ул. Ларина, 18 А	831	461-88-48; 277-57-79
ООО "ТРАНССЕРВИС"	Нижегний Новгород	г. Н.Новгород, ул. Артельная, д.1, офис 101	831	463-61-77
СЦ "SIB-Мастер"	Новосибирск	г. Новосибирск, Микрорайон Горский, д.61	383	355-52-99, 357-14-98
ООО «Бирюса»	Новосибирск	г.Новосибирск, ул.Первомайская,220	383	337-16-16
Рембытехника Плюс	Озёрск	г. Озёрск, ул. Калинина, 12В	35130	7-99-51
Бытовая техника	Омск	г.Омск, Проспект Космический, д.99/2, ул.	3812	57-95-40; 32-20-63; 41-87-06
ООО «Сервисный центр Сибтекс»	Омск	г. Омск, ул. 24-я Линия, 59	3812	36-98-04, 36-91-04, 36-70-44
Мастер	Орел	г. Орел, ул. Латышских стрелков, 1	4862	751480
Евросервис	Орел	г.Орел, ул.Приборостроительная, д.10	4862	40-86-81;40-86-82;43-40-66
ООО "АРС"	Орел	г. Орел, ул. Революции, д.1	4862	55-60-14
ООО "Сервисбытехника"	Оренбург	г. Оренбург, ул. Лесозащитная, д.18	3532	66-30-66
ООО "Гранд-Сервис"	Орск	Оренбургская обл., г. Орск, пр. Ленина, д.11	3537	25-00-70
ИП Бердников В.В.	Орск	г.Орск, ул.Волкова, д.2	3537	35-69-89,35-13-18
Техсервис	Пенза	г. Пенза ул. Володарского, д.32	8412	56-04-90; 20-60-90; 52-10-50
Импорт-сервис	Пермь	г. Пермь, ул. Инженерная, д.10 г. Пермь, ул. Крисанова, 29, ул. Большевикская, 194, ул. Анри Барбюса, 60	342	266-12-60; 265-69-83 238-33-80; 236-30-33; 236-13-94
Евро-Сервис	Пермь	г. Пермь, ул. Деревобделочная, д. 3, корп. Б	342	221-40-99
ООО "СК-сервис"	Пермь	г. Пермь, ул. Новая, 51 Г	4912	21-02-19; 28-39-93
ТД "Форум"	Прокопьевск	г. Прокопьевск, пр. Ленина, д.2	3846	69-30-61; 69-29-37
Ремонт и Сервис	Псков	г. Псков, ул.Труда, 11	8112	538650, 538630
АСЦ "ЮГ-Сервис"	Пятигорск	г.Пятигорск, ул.Дворянникова, д.20	8793	33-55-43, (928) 357-36-16
ИП Сериков А.Ю.	Пятигорск	г.Пятигорск ул. 5-ый Переулоч, д.13	8793	987-011; 8(918)743-69-46
Мастер	Ростов-на-Дону	г. Ростов-на-Дону, ул. 50-летия Ростсельмаша,	863	219-21-12;8-800-100-51-52
ИП Репенко В.Н	Ростов-на-Дону	г. Ростов-на-Дону, ул. Амиряна, д.1 "А"	863	230-31-31,8-961-280-31-31
Синтез	Рубцовск	г. Рубцовск, ул. Комсомольская, д.212	38557	4-05-43
ИП Матявина И.Л.	Рузаевка	г. Рузаевка, ул. Красноармейская, д.67	83451	2-55-12, 2-22-58, 4-48-65, 2-24-61
Транс-экспедиция	Рыбинск	г. Рыбинск, пр-т Серова, 8	4855	55-65-72; 26-32-83; 28-65-10
ИП Грачев О.А.	Рязань	г. Рязань, ул. Новая, 51 Г	4912	21-02-19; 28-39-93
ООО «Гарант-Техно»	Рязань	г. Рязань, ул. Пушкина, д.14,	4912	76-88-01; 76-34-83
Видикон-Сервис	Самара	г. Самара, ул. Мориса Тореза, д.137	846	262-62-62
Видео-Сервис Самара	Самара	г. Самара Московское шоссе 24 км, д. 5	846	225-12-73
ООО «СТАНДАРТ-ЭКСПЕРТ»	Самара	г.Самара, ул. 22 партсъезда, д. 21	846	265-68-86
Авторизованный Центр «Пионер	Санкт-Петербург	г. Санкт-Петербург, Лиговский проспект, дом 52,	812	324-75-33
ООО «СЦ «Курсор-Сервис»	Санкт-Петербург	г. Санкт-Петербург, Загребский бульвар, д.33	812	701-73-97; 708-20-19
Видео-Сервис	Саранск	г. Саранск, ул. В. Терешковой, 18 А	8342	24-98-58; 57-19-19
ООО "Телеателье Союз"	Сарапул	г.Сарапул, ул. Советская, д.88	3414	732614;89124529150
ИП Гусев В.А.	Сасово, Рязанская	г. Сасово, ул. Малышева, д.49	49133	2-27-70;5-14-31
Варенбод В.И.	Северодвинск	г. Северодвинск, ул. Гагарина, д.12 республика Крым, г. Симферополь, г.	8184	58-72-21; 27-84-62
Телемир-Сервис	Симферополь	Симферополь, ул. Ковыльная, д. 72	0652	69-07-78, (050)424-68-30
Ремонт бытовой техники	Соликамск	г.Соликамск, ул. Белинского, д.11	34293	28526
ООО «Техно-Сервис»	Ставрополь	г. Ставрополь, ул. 7-я Промышленная, д. 6	8652	395530
СЦ "К-Сервис"	Ставрополь	г. Ставрополь, ул. Ленина дом № 468, ТЦ	8652	567-095
Экспресс-Сервис	Старый Оскол	г. Старый Оскол, мкр. Олимпийский, д.7	4725	42-41-00
Вега-Сервис	Тамбов	г.Тамбов, ул.Кивкидзе, 69	4752	73-94-01; 73-94-03
ООО «ПАРАГРАФ-ДИЗАЙН»	Тверь	г. Тверь, б-р Шмидта д.18	4822	475858, 476565, 89106476565
Стэко-сервис	Тверь	г. Тверь, пр-т Чайковского, д.100	4822	32-00-23,35-40-81
ИП Яковлев С.Н.	Тихорецк	г. Тихорецк, ул. Гоголя, д.2/2	86196	7-20-53
Бытовик	Тобольск	г.Тобольск пер. Знаменский стр. 4 ТЦ „Симпатия“, пав. № 42 АСЦ, "Бытовик"	3456	27-34-39
ГлавБытСервис	Томск	г. Томск, ул. Некрасова, д. 12	3822	266865, 266462
ООО "К-сервис"	Тула	г.Тула, ул. Ф.Энгельса, д. 89	4872	32-56-07
ООО "Быт-Сервис"	Тула	г. Тула ул Штыковая, д. 45	4872	470206, (953) 431 44 81
Ваш дом	Тумень	г. Тумень, ул. Ватутина, д.55	3452	99-49-09; 46-69-91
СЦ Канифоль	Тумень	г. Тумень, ул. Николая Зелинского, д.24		+7 (929) 269-56-60
СОВРЕМЕННЫЙ СЕРВИС	Ульяновск	г.Ульяновск, ул.Металлистов, д.16/7	8422	73-29-19, 73-44-22
Компания "Пип"	Урай	г.Урай, мкр. Аэропорт, д. 29	34676	3-15-15
ООО «Техносервис»	Уссурийск	г. Уссурийск, ул. Советская, д.96	4234	33-53-05, 33-51-80
ООО «ПРОремонт Уфа»	Уфа	г. Уфа, проспект Салавата Юлаева, д. 59	3472	524697
Сервис-Центр Регион	Уфа	г. Уфа, Башкортостан, ул. Аксакова, д.73	347	251-13-27; 251-79-79; 223-60-60
ЦТО «Альфа-Сервис»	Ханты-Мансийск	г. Ханты-Мансийск, ул. Обская, д. 29; г. Урай, 2-й мкр., д. 46 (34676) 222-61	3467	30-00-01;30-00-05;35-67-00;35-67
ООО «Инфолэйн»	Чебоксары	г. Чебоксары, Президентский б-р, д.11	8352	62-26-41, 62-38-90

СПИСОК СЕРВИСНЫХ ЦЕНТРОВ

21

Название	Город	Адрес	Код города	Телефон
ООО «ВТИ-Сервис»	Чебоксары	г. Чебоксары, пр. М.Горького, д.32/25	8352	410373;431532
Рембыттехника	Челябинск	г. Челябинск, ул. Производственная, 86	351	239-39-90; 239-39-66
ООО "Ваш Мастер"	Череповец	г.Череповец, ул. Батюшкова, д.7	8202	31-36-07,64-22-73
ИП Эдиев Анвар Хамитбиевич	Черкесск	г. Черкесск, ул. Пятигорское шоссе, д.13	87875	7-44-82
ST Сервисный центр	Чита	г. Чита, ул. Байкальская, д.19, ТЦ «Хамаль», 2 этаж, г.Чита, ул.Тракторная, 54, ТЦ Кардинал (колодильники)	3022	72-02-03
Сервисный центр «ДимКат»	Чита	г. Чита, Тракторная, 54 ТЦ « Кардинал»		8-914-462-5649
ИП Дукарт Д.Н.	Чусовой,	г.Чусовой, ул. Мира, д.8, маг. Орбита		(919) 4658462
СЦ «экспресс-сервис»	Шадринск	г. Шадринск, ул. Советская, д. 75, ул. Спартака	35253	32552,61717
НОРД-сервис	Шадринск	г. Шадринск, ул. Свердлова, д.107	35253	3-53-32
ИП Поляков О.В.	Шахты	г. Шахты, пр-т Победа революции, 111, к. 1, ком.	8636	23-72-27; 28-87-12
Пузеревский С.И.	Шахты	г. Шахты, пр-т Победы Революции, 85 офис 200	8636	22-30-00
АВИ-Электроникс	Ялта	г. Ялта, ул. Жадановского, 3		+79788423032
ТАУ	Ярославль	г. Ярославль, Московский пр-т, д. 1а, стр. 5	4852	21-00
ООО "Рослан-Сервис"	Ярославль	г. Ярославль, ул. Ньютона, д. 34	4852	44-00-40
СЦ "ЯрСервис"	Ярославль	г. Ярославль, Ленинградский пр-т, д.52в	4852	900-242, 283-300, 284-400

Уточнить адреса и телефоны авторизованных сервисных центров можно на сайте SHIVAKI.COM или по телефону: (495)7852356

Правообладатель: Шиваки (Джэпен) Индастриз Лимитед
(Shivaki (Japan) Industries Limited), 2001, Централ Плаза, 18
Харбор Роуд, Ванчай, Гонконг (2001, Central Plaza, 18 Harbor
Road, Wanchai, Hong Kong)

Произведено: По заказу Шиваки (Джэпен) Индастриз Лимитед
(Shivaki (Japan) Industries Limited), 2001, Централ Плаза, 18
Харбор Роуд, Ванчай, Гонконг (2001, Central Plaza, 18 Harbor
Road, Wanchai, Hong Kong)

Гарантийный срок указан в гарантийном талоне.



Срок службы изделия – не менее 5 лет со дня
начала эксплуатации.

Продукция компании SHIVAKI.

Сделано в России.