



SHIVAKI®

МИКРОВОЛНОВАЯ ПЕЧЬ



SMW2015EE

ИНСТРУКЦИЯ ПО ЭКСПЛУАТАЦИИ



SHIVAKI®

Уважаемый покупатель!

Мы благодарны Вам за то, что Вы остановили свой выбор на продукции нашей компании. Техника «SHIVAKI» отвечает высоким мировым стандартам и будет долго и надежно служить Вам в течение длительного времени.

Компания SHIVAKI старается сделать так, чтобы все наши покупатели оставались довольны своим приобретением и уровнем оказываемого сервиса.

Каждому обладателю техники «SHIVAKI» гарантируется **расширенный** сервисный пакет обслуживания. Купив продукцию нашей компании, Вы автоматически можете:

- или стать участником проводимой в настоящее время Акции на технику SHIVAKI,
- или получить 6 месяцев дополнительного гарантийного обслуживания,
- или участвовать в проводимом регулярно розыгрыше призов от компании SHIVAKI,
- и многое другое...

Для этого достаточно посетить интернет-сайт: **www.product-registration.eu** и осуществить регистрацию купленной Вами продукции. Мы ценим Ваше личное время, поэтому сделали так, чтобы регистрация заняла не более 4 минут.

Компания «SHIVAKI» помнит и заботится о своих потребителях, постоянно совершенствуя свою продукцию: телевизоры, холодильники, пылесосы, микроволновые печи, климатическую технику, телефоны и неуклонно повышает уровень сервисного обслуживания и поддержки покупателей.

Поздравляем! Вы выбрали достойное Вас, надежное и по последнему слову техники совершенное произведение «SHIVAKI».

С уважением,

President

“SHIVAKI (JAPAN) IND.

LTD”

Mohinsh Madan



Мы благодарим Вас за то, что Вы остановили свой выбор на микроволновой печи SHIVAKI.

Внимательно изучите настоящее Руководство. Оно содержит важные указания по безопасности, эксплуатации микроволновой печи и по уходу за ней. Позаботьтесь о сохранности настоящего Руководства, используйте его в качестве справочного материала при дальнейшем использовании печи.

Меры безопасности	3
Технические характеристики	5
Установка и подключение	6
Радиопомехи.	6
Возможные неполадки и способы их устранения.	7
Практические советы и рекомендации	7
Внешний вид прибора.	8
Панель управления	9
Эксплуатация печи.	10
Установка цифровых часов.	10
Установка времени приготовления и выбор уровня мощности.	10
Функция "Установка"	10
Экспресс.	11
Быстрая разморозка.	11
Разморозка по весу.	11
Память	12
Блокировка от детей	12
Остановка печи.	12
Чистка и уход.	13
К сведению покупателя	13
Список сервисных центров.	14

• **ВАЖНЫЕ ИНСТРУКЦИИ ПО БЕЗОПАСНОСТИ. ПРОЧИТАЙТЕ ВНИМАТЕЛЬНО И СОХРАНИТЕ ДЛЯ БУДУЩИХ СПРАВОК.** Неправильное обращение с прибором может привести к его поломке и причинить вред пользователю.

• Перед первоначальным включением проверьте, соответствуют ли технические характеристики, указанные на изделии, параметрам электросети.

ВНИМАНИЕ! Вилка шнура питания имеет провод и контакт заземления. Подключайте прибор только к соответствующей заземлённой розетке.

• Использовать только в бытовых целях в соответствии с данным Руководством по эксплуатации. Прибор не предназначен для промышленного применения.

• Не использовать вне помещений.

• Всегда отключайте устройство от электросети перед очисткой или если Вы его не используете.

• Настоящий прибор может быть использован детьми старше 8 лет, лицами с ограниченными физическими возможностями, психическими расстройствами и недостаточными знаниями при условии обеспечения контроля и разъяснения рекомендаций по безопасной эксплуатации прибора и возможных рисках.

• Не пытайтесь самостоятельно отремонтировать устройство. При возникновении неполадок обращайтесь в авторизованный сервисный центр.

• Не оставляйте детей без присмотра при использовании прибора и не допускайте игр детей с прибором.

ВНИМАНИЕ! Использование прибора детьми без надзора разрешается только в том случае, если им объяснены правила безопасного использования прибора и те опасности, которые могут возникнуть при его неправильном пользовании.

• Не оставляйте включенный прибор без присмотра.

• Не используйте принадлежности, не входящие в комплект поставки.

• При повреждении шнура питания, его замену должен производить специалист сервисного центра или аналогичный квалифицированный персонал.

ВНИМАНИЕ! При повреждении дверцы или дверных уплотнений с печью работать нельзя до тех пор, пока квалифицированный специалист не устранит неисправность.

ВНИМАНИЕ! Во избежание опасности повышенной утечки микроволнового излучения все ремонтные работы, связанные со снятием любых частей, должны выполняться только специалистами.

• Следите, чтобы шнур питания не касался острых кромок и горячих поверхностей.

• Не тяните за шнур питания, не перекручивайте и не обматывайте его вокруг устройства.

• Используйте микроволновую печь только для приготовления продуктов. Ни в коем случае не сушите в ней одежду, бумагу или другие предметы.

ВНИМАНИЕ! Жидкости или другие продукты нельзя разогревать в закрытых емкостях во избежание взрыва этих емкостей.

- При нагреве напитков с помощью микроволн может иметь место последующее бурное кипение, поэтому необходимо проявлять внимание и осторожность при обращении с емкостями.
- Чтобы продукты не лопались во время приготовления, перед закладкой в печь протыкайте ножом или вилкой плотную кожуру или оболочку, например, картофеля, яблок, колбасы и т.п.
- При нагреве в печи пищевых продуктов в посуде из пластика или бумаги, необходимо наблюдать за печью, чтобы не допустить возгорания.
- Во избежание возгорания в печи необходимо:
 - избегать пригара продуктов в результате слишком продолжительного приготовления;
 - загружать продукты в микроволновую печь без упаковки, в т.ч. без фольги;
 - при появлении дыма необходимо отключить печь и держать дверцу закрытой, чтобы избежать выхода пламени.
- Не включайте печь с пустой камерой. Не используйте камеру для хранения чего-либо.
- Микроволновая печь не предназначена для консервирования продуктов.
- Не выкладывайте продукты непосредственно на дно камеры, используйте стеклянное блюдо.
- Во избежание ожогов, необходимо перемешивать или взбалтывать содержимое бутылочек и баночек с детским питанием и проверять температуру пищи перед употреблением.
- Руководствуйтесь рецептами приготовления, но помните, что некоторые продукты (джемы, пудинги, начинки для пирога из миндаля, сахара или цукатов) нагреваются очень быстро.
- Во избежание короткого замыкания и поломки печи, не допускайте попадания воды в вентиляционные отверстия.

ВНИМАНИЕ:

- Продукты следует готовить в специальной посуде, а не выкладывать непосредственно на стеклянное блюдо, за исключением случаев, специально оговоренных в рецепте приготовления блюда.
- Следует использовать только посуду, предназначенную для использования в микроволновых печах.
- Пригодной для приготовления в микроволновых печах посудой следует пользоваться в строгом соответствии с инструкциями изготовителя посуды.
- Помните, что в микроволновой печи содержимое нагревается намного быстрее, чем посуда, поэтому будьте предельно внимательны при извлечении посуды из печи, осторожно открывайте крышку во избежание ожога паром.

Требования по технике безопасности

5

- Предварительно удаляйте с продуктов или их упаковки металлические ленты и фольгу.
- **В микроволновых печах нельзя готовить яйца в скорлупе и разогревать сваренные вкрутую яйца, т.к. они могут взорваться даже после окончания микроволнового нагрева.**
- Ненадлежащее поддержание печи в чистом состоянии может привести к износу поверхности, что может неблагоприятно повлиять на работу прибора и создать возможную опасность для пользователя.
- Если изделие некоторое время находилось при температуре ниже 0°C, перед включением его следует выдержать в комнатных условиях не менее 2 часов.
- Производитель оставляет за собой право без дополнительного уведомления вносить незначительные изменения в конструкцию изделия, кардинально не влияющие на его безопасность, работоспособность и функциональность.

Технические характеристики

Номинальная потребляемая мощность: 1200 Вт

Номинальная выходная мощность: 700 Вт

Номинальное напряжение питания: 230 В

Номинальная частота: 50 Гц

Частота микроволн: 2450 МГц

Габаритные размеры печи ВхШхГ, мм: 262 × 452 × 330

Внутренние размеры печи ВхШхГ, мм: 198 × 315 × 297

Объем: 20 литров

Вес нетто, кг.: 10.5

1. Убедитесь, что микроволновая печь не повреждена. В случае обнаружения каких-либо повреждений не используйте печь.
2. Выньте из печи весь упаковочный материал.
3. Установите микроволновую печь на твердую, горизонтальную поверхность, которая выдержит вес печи. Данная микроволновая печь не предназначена для встраивания в кухонную мебель.
4. Не устанавливайте печь рядом с другими источниками тепла или легко воспламеняющимися предметами. Не устанавливайте печь в местах с повышенной влажностью.
5. Не ставьте на печь какие-либо предметы. Со всех сторон к ней должен быть обеспечен доступ воздуха для вентиляции.
6. Не закрывайте вентиляционные отверстия печи. Свободное расстояние сверху должно быть не менее 20 см, от задней стенки не менее 10 см, с правой и левой сторон печи до других предметов должно быть не менее 5 см.
7. Не снимайте ножки микроволновой печи.
8. Не используйте печь без стеклянного поддона и роликовой подставки.
9. Убедитесь, что шнур питания не поврежден и не проходит под печью или над любой горячей или острой поверхностью.
10. Не используйте печь на открытом воздухе.

Подключение питания

- Микроволновая печь должна быть заземлена.
- Во избежание повреждения проводки перед подключением, проконсультируйтесь со специалистом, так как необходимо учитывать максимальную потребляемую мощность печи.
- Розетка должна находиться в непосредственной близости от печи, чтобы в случае необходимости можно было немедленно отключить печь.
- Ни производитель, ни продавец не несет ответственность за ущерб или в случае травм, причиненных в результате не соблюдения подключения электрических соединений.

ВНИМАНИЕ! Никогда не вынимайте вилку из розетки электросети, держась за сетевой шнур. Не опускайте шнур и вилку в воду или в какую-либо жидкость.

Радиопомехи

1. Микроволны могут вызвать помехи при приеме теле- или радиосигналов.
2. Чтобы минимизировать помехи:
 - регулярно очищайте дверцы и уплотнители дверцы;
 - устанавливайте телевизор и радиоприемник как можно дальше от микроволновой печи;
 - переместите антенну радиоприемника или телевизора подальше от микроволновой печи;
 - убедитесь, что радио или телевизионная антенна установлена должным образом;
 - подключите микроволновую печь в отдельную розетку.

Возможные неполадки и способы их устранения

При возникновении неполадок, пожалуйста, ознакомьтесь с приведенной ниже информацией.

Печь не работает:

1. Убедитесь, что печь надежно подключена. Если нет, выньте вилку из розетки, подождите 10 секунд и включите снова.
2. Проверьте, не перегорел ли предохранитель цепи, есть ли напряжение в сети.
3. Убедитесь, что панель управления запрограммирована правильно, не включен ли таймер.
4. Убедитесь, что дверца надежно закрыта, проверьте систему блокировки дверцы. Если дверца не закрыта, микроволновая печь не включится.

ВНИМАНИЕ! НЕ пытайтесь отремонтировать микроволновую печь самостоятельно, обращайтесь к квалифицированному персоналу авторизованных сервисных центров.

Практические советы и рекомендации

ПРАВИЛА ПРИГОТОВЛЕНИЯ

1. Используйте посуду, предназначенную для микроволновой печи. Следуйте рекомендациям производителя. Не используйте посуду с трещинами и со сколами.
2. Следите за временем приготовления, задавайте его по минимуму, постепенно увеличивая по мере необходимости. При слишком продолжительной готовке продукты могут задымиться и загореться.

ПРИМЕЧАНИЕ: Время приготовления также может изменяться в зависимости от формы, размеров и размещения продуктов. Большие или толстые куски готовятся дольше, а мелкие - быстрее.

3. Необходимо накрывать продукты во время приготовления пищи во избежание разбрызгивания и равномерного приготовления.
4. Время приготовления продуктов в микроволновой печи напрямую зависит от количества продукта, который вы размораживаете, разогреваете или готовите. Небольшие порции готовятся быстрее, чем крупные.
5. Размещайте продукт таким образом, чтобы его более толстая и плотная часть была направлена в сторону от центра стеклянного подноса.
6. Для сокращения времени приготовления, такие продукты среднего размера, как гамбургеры и бифштексы, должны переворачиваться во время приготовления не менее одного раза. Такие большие продукты, как ростбифы и курица, должны переворачиваться периодически, поскольку их верхняя часть получает большее количество микроволновой энергии и при отсутствии переворачивания может быть пересушена.

ВЫБОР ПОСУДЫ

1. Идеальным материалом для посуды, используемой в микроволновых печах, является материал, проводящий микроволны, он позволяет энергии проходить через стенки посуды и нагревать продукты.

ВНИМАНИЕ! Руководствуйтесь маркировкой на посуде и указаниями производителя.

2. Не следует использовать для микроволновых печей металлические приборы или посуду с металлическими элементами - волны не проходят сквозь металл.

Практические советы и рекомендации

3. Не пользуйтесь изделиями из бумаги, изготовленной из переработанного вторичного сырья, так как в ней могут содержаться примеси, которые могут вызвать искрение и/или возгорание при приготовлении пищи.

4. Рекомендуются круглые/овальные блюда для приготовления.

Ниже приведен список рекомендованной посуды для использования в микроволновой печи:

1. Посуда из термостойкого стекла;
2. Посуда из термостойкой керамики;
3. Посуда из пластика, предназначенная для микроволновых печей.

ВНИМАНИЕ! Накрывайте продукты во время приготовления для предотвращения пересушивания.

Материалы не рекомендованные для использования в микроволновой печи:
Алюминиевый поднос: Возможно искрение.

Пищевая картонная коробка с металлической ручкой: Возможно искрение.

Посуда из металла или с металлической отделкой : Металл не пропускает микроволны, таким образом, они не имеют доступа к пищевому продукту, который находится в металлической посуде. Возможно искрение из-за металлической отделки.

Бумажные пакеты: Возможно возгорание в микроволновой печи.

Пищевая пленка: Пищевая пленка может расплавиться внутри печи при высоких температурах.

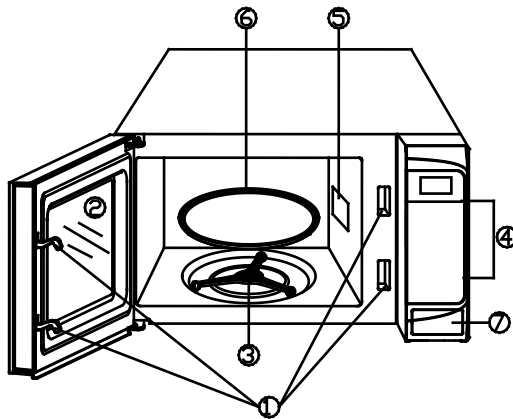
КАК ОПРЕДЕЛИТЬ, ПОДХОДИТ ЛИ ПОСУДА ДЛЯ МИКРОВОЛНОВОЙ ПЕЧИ?

1. Включите печь и установите переключатель режимов работы на максимальную мощность (максимальная температура), поместите в печь на 1 минуту тестируемую посуду и поставьте рядом стакан воды (~ 250 мл).

2. Посуда, пригодная для приготовления пищи в микроволновой печи останется той же температуры, что и перед установкой в печь, в то время как вода нагреется.

Внешний вид

1. Система блокировки двери
2. Окно печи
3. Роликовая подставка
4. Панель управления
5. Крышка волновода (Пожалуйста, не снимайте пластину, закрывающую волновод)
6. Стеклоподнос
7. Кнопка открывания дверцы



ПАНЕЛЬ УПРАВЛЕНИЯ

- **ДИСПЛЕЙ** На дисплее отображается время приготовления, уровень мощности, индикаторы действий, а так же текущее время.
- **МОЩНОСТЬ** Используйте данную кнопку для установки различного уровня мощности.
- **ВРЕМЯ** Используйте данную кнопку для установки времени приготовления.
- **РАЗМОРОЗКА ПО ВЕСУ** Используйте данную кнопку для размораживания продукта по весу.
- **ЭКСПРЕСС** Установка программы быстрого доступа
- **ПАМЯТЬ** Предназначена для использования многоуровневого приготовления продуктов.
- **БЫСТРАЯ РАЗМОРОЗКА** Используйте данную кнопку для разморозки продукта в ускоренном режиме в течении заданного времени.
- **КНОПКИ от 0 до 9.** Используйте данные кнопки для установки времени приготовления, уровня мощности или веса продукта.
- **ЧАСЫ** Используйте данную кнопку для установки текущего времени.
- **УСТАНОВКА** Используйте данную кнопку для включения печи с отсрочкой старта.
- **ОТМЕНА** Используйте данную кнопку для отмены программы приготовления или разморозки. Нажмите один раз, чтобы временно остановить программу приготовления или два раза, чтобы остановить программу приготовления в целом. Данная кнопка так же используется для активации функции “БЛОКИРОВКА ОТ ДЕТЕЙ”.
- **СТАРТ** Используйте данную кнопку для запуска программы приготовления или разморозки.



Нажатие на любую кнопку функциональной панели сопровождается звуковым сигналом.

УСТАНОВКА ЦИФРОВЫХ ЧАСОВ

1. Нажмите кнопку ЧАСЫ один раз.
2. Нажмите кнопку ОТМЕНА.
3. Используйте цифровые кнопки для ввода корректного времени.
4. Нажмите кнопку ЧАСЫ еще раз для подтверждения.

ПРИМЕЧАНИЕ: Часы имеют 12-часовой формат исчисления времени. Во время приготовления блюда, вы можете узнать текущее время суток нажатием на кнопку ЧАСЫ.

УСТАНОВКА ВРЕМЕНИ ПРИГОТОВЛЕНИЯ И ВЫБОР УРОВНЯ МОЩНОСТИ

1. Нажмите кнопку МОЩНОСТЬ один раз, чтобы выбрать 100% уровень мощности. Если вы хотите выбрать другой уровень мощности, необходимо использовать цифровые кнопки. Вы можете установить уровень мощности нажатием на кнопки от 0 до 9. (Смотрите таблицу).

2. Нажмите кнопку ВРЕМЯ один раз.
3. Используйте цифровые кнопки для установки времени приготовления.
4. Нажмите кнопку СТАРТ для запуска функции приготовления.

ПРИМЕЧАНИЕ: Во время приготовления пищи, нажмите кнопку ОТМЕНА один раз для остановки приготовления пищи, для выбора другого режима или нажмите кнопку ПАМЯТЬ один раз для ввода многоступенчатого режима приготовления, затем нажмите кнопку СТАРТ.

Во время приготовления пищи, вы можете проверить текущий уровень мощности, нажатием на кнопку МОЩНОСТЬ. По окончании времени приготовления звуковой сигнал будет звучать каждые 2 минуты и на дисплее отобразится «END». Для выключения нажмите любую кнопку или откройте дверцу.

Кнопка	Мощность
1,0	100% от общей
9	90%
8	80%
7	70%
6	60%
5	50%
4	40%
3	30%
2	20%
1	10%
0	0%

ФУНКЦИЯ “УСТАНОВКА”

Данная функция позволяет начать процесс приготовления в определённое, заданное Вами время. Предположим, вы хотите установить печь на запуск в 2:00 часа ночи:

1. Поместите продукт в печь.
2. Нажмите кнопку ВРЕМЯ один раз
3. Нажмите цифровые кнопки для ввода необходимого времени приготовления.
4. Нажмите кнопку УСТАНОВКА.
5. Нажмите цифровые кнопки для ввода необходимого времени включения.
6. Нажмите кнопку СТАРТ.

ВНИМАНИЕ:

1. Перед установкой отсрочки старта убедитесь, что установлено верное время суток.
2. При достижении заданного времени, система автоматически запускает предустановленную программу. Программа Экспресс не может быть установлена в данном режиме.

ЭКСПРЕСС

При использовании функции ЭКСПРЕСС, Вы нажимая данную кнопку один раз, выбираете только необходимое время приготовления; печь будет работать автоматически при полной мощности (каждым нажатием на кнопку ЭКСПРЕСС, вы можете выбрать время от 15 секунд до 2 минут).

Количество нажатий на кнопку ЭКСПРЕСС	Время приготовления
Один раз	15 секунд
Два раза	30 секунд
Три раза	1 минута
Четыре раза	2 минуты

Предположим, что вы хотите установить время приготовления в течение 1 минуты при 100% мощности:

1. Нажмите кнопку ЭКСПРЕСС несколько раз, чтобы ввести время приготовления.
2. Нажмите кнопку СТАРТ.

БЫСТРАЯ РАЗМОРОЗКА

Печь может быстро разморозить продукт за то время, которое Вы установите. Максимальное время, которое Вы можете установить: 99 минут и 99 секунд. Предположим, Вы хотите разморозить продукт в течение 5 минут и 30 секунд:

1. Поместите продукт в печь и плотно закройте дверцу.
2. Нажмите кнопку БЫСТРАЯ РАЗМОРОЗКА.
2. С помощью цифровых кнопок установите желаемое время размораживания.
3. Нажмите кнопку СТАРТ.

ПРИМЕЧАНИЕ: При работе печи через некоторое время она отключится, после отключения необходимо перевернуть продукт и вновь нажать кнопку СТАРТ.

РАЗМОРОЗКА ПО ВЕСУ

Используйте данную программу для размораживания замороженных мяса, птицы и рыбы с учетом их веса. Время размораживания и уровень мощности устанавливаются автоматически, как только Вы запрограммируете категорию продукта и установите вес. Максимальный допустимый вес для каждой категории показаны ниже:

Категория продукта	Максимальный вес,г	Показатели дисплея
МЯСО	2300	d1
ПТИЦА	4000	d2
РЫБА	900	d3

Предположим, Вы хотите разморозить 600 г креветок:

1. Нажмите кнопку РАЗМОРОЗКА ПО ВЕСУ несколько раз до тех пор, пока на дисплее не появится значение “d3”.
2. При помощи цифровых кнопок введите необходимое значение веса.
3. Нажмите кнопку СТАРТ.

ПРИМЕЧАНИЕ: Если масса продукта превышает установленные значения в таблице, в этом случае используйте функцию БЫСТРАЯ РАЗМОРОЗКА. По окончании времени приготовления звуковой сигнал будет звучать каждые 2 минуты и на дисплее отобразится “END”. Для выключения нажмите любую кнопку или откройте дверцу.

ПАМЯТЬ

Печь можно запрограммировать последовательно для отработки трех автоматических функций приготовления продукта. Некоторые рецепты могут потребовать установки многоступенчатой программы, включающей размораживание и приготовление в микроволновой печи при различных уровнях мощности. Предположим вы хотите установить: размораживание, приготовление в течении 5 минут при 100% мощности и в течении 10 минут при 50% мощности:

1. Нажмите кнопку ОТМЕНА для сброса настроек системы.
2. Нажмите кнопку БЫСТРАЯ РАЗМОРОЗКА.
3. Установите время разморозки.
4. Нажмите кнопку ПАМЯТЬ, затем кнопку МОЩНОСТЬ, установить мощность 100%, нажмите к нопку ВРЕМЯ один раз, установить время 5 минут, не нажимать кнопку СТАРТ.
5. Нажмите кнопку ПАМЯТЬ, затем кнопку МОЩНОСТЬ, установить мощность 50%, нажмите кнопку ВРЕМЯ один раз, установить время 10 минут.
6. Нажмите кнопку СТАРТ.

ПРИМЕЧАНИЕ: Функция РАЗМОРОЗКА может быть выбрана только перед этапом приготовления в данной программе. Функция ЭКСПРЕСС и РАЗМОРОЗКА ПО ВЕСУ не могут быть установлены в данном режиме. По окончании времени приготовления прозвучит звуковой сигнал и на дисплее отобразится “END”.

БЛОКИРОВКА ОТ ДЕТЕЙ

Используйте данную функцию для ограничения действий с печью детьми без присмотра. На экране покажется индикатор замка и печь не может быть использована при включенной блокировке от детей.

Для установки программы в режиме ожидания, нажмите и удерживайте в течение трёх секунд кнопку ОТМЕНА, прозвучит звуковой сигнал и загорится световой индикатор блокировки.

Для отмены блокировки нажмите и удерживайте в течение трёх секунд кнопку ОТМЕНА, пока световой индикатор замка не погаснет на дисплее.

ОСТАНОВКА ПЕЧИ ВО ВРЕМЯ РАБОТЫ

Работу печи можно остановить в любой момент, чтобы проверить состояние пищи, открыв дверцу. Для того, чтобы запустить печь снова, закройте дверцу и нажмите кнопку СТАРТ.

ПРИМЕЧАНИЕ: Печь прекращает работу в тот момент, когда дверь открывается.

1. Перед очисткой печи, выключите ее и отключите от электросети.
2. Всегда содержите внутреннюю поверхность печи чистой и сухой. Удаляйте все крошки и остатки продуктов, жирные пятна при помощи влажной ткани.
3. Удаляйте загрязнения с внешней поверхности печи мягкой салфеткой с добавлением мягких моющих средств. Следите за тем, чтобы вода не попадала в вентиляционные отверстия печи, так как это может привести к выходу печи из строя.
4. Панель управления следует протирать влажной тканью. Для очистки не используйте спреи и концентрированные моющие средства, так как они могут оставлять разводы и пятна.

ВНИМАНИЕ! Не используйте агрессивные вещества или абразивные материалы.

5. При образовании конденсата внутри или снаружи печи, удалите его мягкой тканью.
6. Для очистки стеклянного подноса, выньте его из печи. Допускается мыть стеклянный поднос в посудомоечных машинах.
7. Регулярно производите очистку роликовой подставки и дна камеры печи во избежание сильного шума. Протрите дно печи влажной салфеткой с использованием мягких не абразивных моющих средств. Роликовую подставку вымойте в мыльной воде или посудомоечной машине. Следите за правильностью установки роликовой подставки.
8. Чтобы удалить неприятный запах, налейте в какую-либо глубокую посуду, пригодную для микроволновой печи, стакан воды с соком лимона и поставьте в печь. Установите таймер на 5 минут, регулятор мощности в максимальное положение. Когда раздастся звуковой сигнал и печь отключится, извлеките посуду и протрите стенки камеры сухой тканью.
9. Если лампочка перегорела, пожалуйста, для замены обратитесь в сервисную службу.

К сведению покупателя

В связи с тем, что конструкция микроволновой печи постоянно совершенствуется, производитель оставляет за собой право без предупреждения вносить изменения в конструкцию, не ухудшающие эффективность работы оборудования, поэтому возможны незначительные расхождения между конструкцией и Руководством по эксплуатации, не влияющие на технические характеристики.

Некоторые параметры, приведенные в этой инструкции, являются приблизительными и не могут служить основанием для претензий.

Изготовитель не несет ответственности за незначительные отклонения от указанных величин.

Прибор собран из современных и безопасных материалов. По окончании срока службы, во избежание возможного причинения вреда жизни, здоровью потребителя, его имуществу или окружающей среде, прибор должен быть утилизирован отдельно от бытовых отходов в соответствии с правилами по утилизации отходов в вашем регионе.

ООО «ПАРАГРАФ-ДИЗАЙН»	Тверь	г. Тверь, б-р Шмидта д.18	4822	475858, 476565, 89106476565
Стно-сервис	Тверь	г. Тверь, пр-т Чайковского, д.100	4822	32-00-23.35-40-81
ИП Виноградов А. Ю.	Тверь	г.Тверь, ул. Московская, д. 88/15		8-952-060-05-10
ИП Яковлев С.Н.	Тюхорцы	г.Тюхорцы, ул. Гоголя, д.2/2	86196	7-20-53
Бытовик	Тобольск	г.Тобольск пер. Знаменский стр. 4 ТЦ „Симпатия“, нав. № 42 АСЦ „Бытовик“	3456	27-34-39
СТЭРИОН ТОЛЬЯТТИ	Тольятти	г.Тольятти, ул. 40 лет Победы, д. 30, оф. 5	8482	719-773
ТависСервис	Томск	г. Томск, ул. Некрасова, д. 12	3822	266855, 266462
Са-сервис	Томск	г. Томск, ул. Герцена, д. 43Б, 2 этаж, 3 офис	3822	25-50-24
ТЭРРА	Туймазы	г. Туймазы, пр. Ленина, д. 5	34-782	5-20-55; 5-28-62
Растр ТВ	Тула	г. Тула, ул. Куровая, 9	4872	49-32-75; 49-31-31
ИП Бровкин В.А.	Тула	г.Тула, ул. Советская, 60/12, оф.302	4872	710103, 8-910-1576808
ООО "К-сервис"	Тула	г.Тула, ул. Ф.Энгельса, д. 89	4872	32-56-07
ООО "Бит-Сервис"	Тула	г.Тула, ул.Штыков, д. 45	4872	470026, (953) 431 44 81
Ваш дом	Тюмень	г.Тюмень, ул. Ватулина, д.55	3452	99-49-09; 46-69-91
СЦ Канифоль	Тюмень	г.Тюмень, ул. Николая Зеленинского, д.24	+7 (929)	269-56-60
ООО «КомпМарт»	Узарово	г.Узарово, 4 мкр. д. 29	4752	494848
Электрон	Улан-Удэ	г. Улан-Удэ, ул. Трактовая, д.14	3012	55-17-45
СЦ "Сказка"	Ульяновск	г. Ульяновск, ул. Марата, д. 86, оф. 407	8422	41-74-70
ООО «Планета-Сервис»	Ульяновск	г.Ульяновск, ул. Мировая, д.59	9602	771951
СОВРЕМЕННЫЙ СЕРВИС	Ульяновск	г.Ульяновск, ул.Металлистов, д.16/7	8422	75-29-19, 73-44-22
Компания "Пит"	Урай	г.Урай, мкр. Аэропорт, д. 25	34676	3-15-15
ООО «Техносервис»	Уссурийск	г. Уссурийск, ул. Советская, д.96	4234	33-53-05, 33-51-80
ООО «ПРОремонт Уфа»	Уфа	г. Уфа, проспект Салавата Юлеева, д. 59	3472	524697
Сервис-Центр Регион	Уфа	г. Уфа, Башкортостан, ул. Ахсапова, д.73	347	251-13-27; 251-79-79; 223-60-60
9 Жизней	Хабаровск	г. Хабаровск, Амурский бульвар, д.47	4212	61-76-03
ЦТО «Альфа-Сервис»	Ханты-Мансийск	г. Ханты-Мансийск, ул. Обская, д. 29; г. Урай, 2-й мкр., д. 46 (34676) 222-61	3467	36-00-01;30-00-05;35-67-00;35-67-01;(34676) 222-61
ООО «Имбозалин»	Чебоксары	г.Чебоксары, Президентский б-р, д.11	8352	63-26-41, 63-38-90
ЗАО «Теледиагностика»	Чебоксары	г.Чебоксары, ул. Гагарина, д. 36	8352	63-20-98
ООО «ВТИ-Сервис»	Чебоксары	г. Чебоксары, пр. М.Горького, д.32/25	8352	410373;431532
АСЦ "Вит-Сервис"	Чебоксары	г. Чебоксары, ул. И. Франко д.3	8352	38-63-92
Рембыттехника	Челябинск	г. Челябинск, ул. Производственная, 85	351	239-39-90; 239-39-66
Карелин	Череповец	г. Череповец, пр. Победы, д. 97	8202	23-66-70; 26-50-37
ООО "Ваш Мастер"	Череповец	г.Череповец, ул. Балюшова, д.7	8202	31-36-07;64-22-73
Пичин О.А.	Чернысс	г.Чернысс, ул. Педарайская, 48, офис 11	87822	5-19-15; 5-04-06; 5-19-15
ИП Эдвина Анвар Хамитбиевич	Чернысс	г.Чернысс, ул. Пятигорское шоссе, д.13	87875	7-44-82
ST Сервисный центр	Чита	Кардинал (холодильники)	3022	72-02-03
Сервисный центр «Димит»	Чита	г. Чита, Трактовая, 54 ТЦ « Кардинал»		8-914-462-5649
ИП Дукарт Д.Н.	Чусовой, Пермский край	г.Чусовой, ул. Мира, д.8, маг. Орбита		(919) 4658462
СЦ «Экспресс-сервис»	Шадринск	г. Шадринск, ул. Советская, д. 75, ул. Спартака д.51	35253	32552.61717
НОРД-сервис	Шадринск	г. Шадринск, ул. Свободная, д.107	35253	3-53-92
ИП Полехов О.В.	Шакты	г. Шакты, пр-т Победы революции, 111, к. 1, ком. 30	8636	22-72-27; 28-87-12
Пузыревский С.И.	Шакты	г. Шакты, пр-т Победы Революции, 85 офис 200	8636	22-30-00
АВИ-Электроникс	Ялта	г. Ялта, ул. Ждановского, 3		+79788423032
ТАУ	Ярославль	г. Ярославль, Московский пр-т, д. 1а, стр. 5	4852	79-66-77/78/79; 52-22-76/77; 79-21-00
ООО "Рослан-Сервис"	Ярославль	г. Ярославль, ул. Ньютона, д. 34	4852	44-00-40
СЦ "ЯрсСервис"	Ярославль	г. Ярославль, Ленинградский пр-т, д.52в	4852	900-242, 283-300, 284-400 (доб.203)
ООО "Трио-Сервис"	Ярославль	г. Ярославль ул.Улицинская, д. 12	4852	25-94-83

Уточнить адреса и телефоны авторизованных сервисных центров можно на сайте SHIVAKI.COM или по телефону: +7 (495) 230-23-01

Правообладатель: Шиваки (Джэпен) Индастриз Лимитед (Shivaki (Japan) Industries Limited), 2001, Централ Плаза, 18 Харбор Роуд, Ванчай, Гонконг (2001, Central Plaza, 18 Harbor Road, Wanchai, Hong Kong)

Изготовлено: По заказу Шиваки (Джэпен) Индастриз Лимитед (Shivaki (Japan) Industries Limited), 2001, Централ Плаза, 18 Харбор Роуд, Ванчай, Гонконг (2001, Central Plaza, 18 Harbor Road, Wanchai, Hong Kong)

Изготовитель: ООО “Технопарк”

Юридический адрес: Россия, 236010, г. Калининград, ул. Красносельская, д. 80 Б, кв. 43.

Фактический адрес: Россия, 238345, Калининградская обл., г. Светлый, пос. Волочаевское, пер. Спортивный, д. 18.

Дата изготовления указана на наклейке с серийным номером изделия на задней стенке корпуса.

Изготовлено в соответствии с ТУ 3468-001-76108220-2017.

Соответствует требованиям Технического регламента Таможенного союза ТР ТС 004/2011 "О безопасности низковольтного оборудования"; Технического регламента Таможенного союза ТР ТС 020/2011 "Электромагнитная совместимость технических средств".

Гарантийный срок указан в гарантийном талоне.



Срок службы изделия – не менее 5 лет со дня начала эксплуатации.

Продукция компании SHIVAKI.

Сделано в России.