

**SHIVAKI®**

**ВСТРАИВАЕМЫЕ ГАЗОВЫЕ И  
КОМБИНИРОВАННЫЕ ВАРОЧНЫЕ  
ПАНЕЛИ**

**SHV45M305, SHV60M405, SHV60M404,  
SHQ60M404, SHQ60O404, SHH60B405**

**ЕАС**

**ИНСТРУКЦИЯ ПО ЭКСПЛУАТАЦИИ**

# ВСТРАИВАЕМЫЕ ГАЗОВЫЕ И КОМБИНИРОВАННЫЕ ВАРОЧНЫЕ ПАНЕЛИ SHIVAKI

## Руководство по эксплуатации

Уважаемый Покупатель,

Благодарим Вас за покупку прибора компании **SHIVAKI**.

Перед использованием внимательно ознакомьтесь с прилагаемой инструкцией и сохраните ее для дальнейшего использования.

Мы рекомендуем Вам внимательно ознакомиться с руководством по эксплуатации, перед началом использования прибора, и сохранить его в вашем распоряжении на протяжении всего срока эксплуатации.

Примечание:

Это руководство по эксплуатации подготовлено для всего модельного ряда варочных поверхностей, категории газовые и комбинированные. Смотрите комплектацию вашего прибора в конце данной инструкции.

### **ВНИМАНИЕ!**

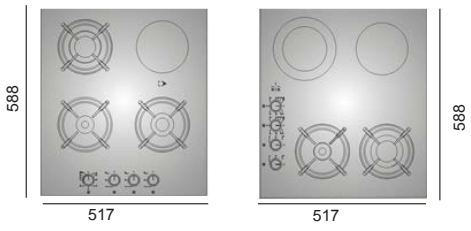
ДАННЫЙ ПРИБОР ДОЛЖЕН УСТАНОВЛИВАТЬСЯ В СООТВЕТСТВИИ С ДЕЙСТВУЮЩИМИ ПРАВИЛАМИ И ИСПОЛЬЗОВАТЬСЯ ТОЛЬКО В ХОРОШО ПРОВЕТРИВАЕМОМ МЕСТЕ. ОЗНАКОМЬТЕСЬ С ИНСТРУКЦИЯМИ, ПРЕЖДЕ ЧЕМ НАЧАТЬ УСТАНОВКУ ИЛИ ИСПОЛЬЗОВАНИЕ ПРИБОРА.

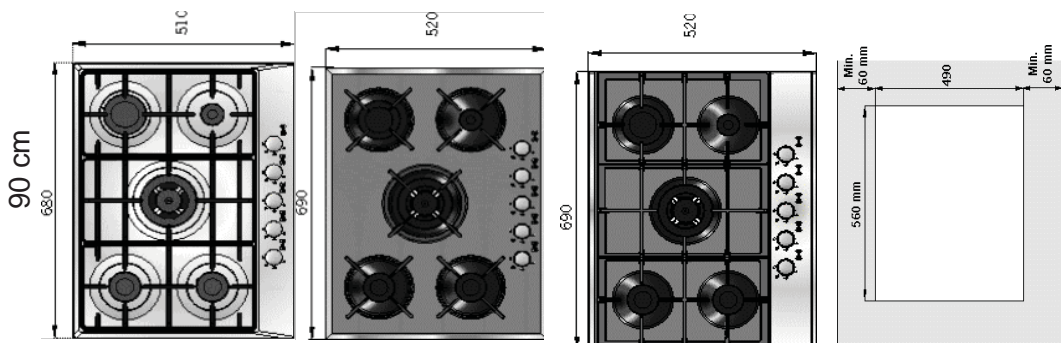
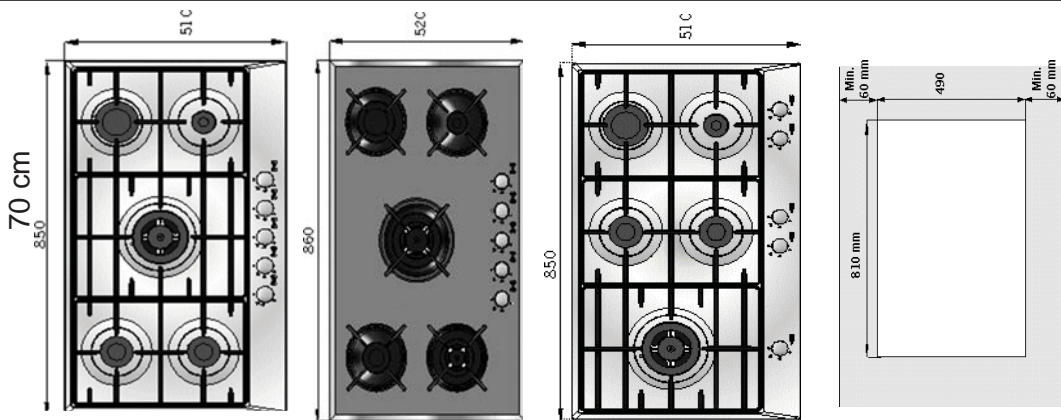
## СОДЕРЖАНИЕ

Установка варочной поверхности.....	4
Электрическое и газовое соединение и безопасность.....	5
Важные предостережения.....	8
Описание варочной поверхности и панели управления.....	9
Использование плиты .....	10
Техническое обслуживание и очистка. ....	12
Дополнительная информация. ....	13
Комплектация.....	15

# УСТАНОВКА ВАРОЧНОЙ ПОВЕРХНОСТИ

60 cm				
45 cm				
30 cm				





## ЭЛЕКТРИЧЕСКОЕ СОЕДИНЕНИЕ И БЕЗОПАСНОСТЬ

1. Для плиты нужен 16-амперный предохранитель. Рекомендуется установка квалифицированным электриком.
2. Плита рассчитана на источник электроэнергии 220-230В / 380-400В AC. 50 Гц. Если ваша сеть не отвечает этим стандартам, свяжитесь с центром технического обслуживания.
3. Электрическое соединение плиты должно производиться только посредством розетки с системой заземления, установленной в соответствии с нормами. В случае отсутствия соответствующей розетки с системой заземления в месте, где должна быть установлена плита, свяжитесь с квалифицированным электриком. Производитель не несет ответственность за повреждения,

вызванные подсоединением к розетке без системы заземления. Электрический вывод должен быть легкодоступен, чтобы прибор можно было легко отключить от электросети в чрезвычайном случае. Иначе должна быть обеспечена возможность отключения электропитания с помощью специального выключателя в системе электропроводки.

4. Не пользуйтесь прибором с поврежденным электрическим шнуром или штепсельной вилкой. Не пытайтесь отремонтировать или разбирать прибор самостоятельно, обратитесь в сервисный центр. Неправильная сборка может привести к возможным травмам при последующем использовании прибора.

5. Электрический кабель не должен соприкасаться с горячими деталями прибора.

## ПОДСОЕДИНЕНИЕ К ГАЗУ И МЕРЫ БЕЗОПАСНОСТИ

1. Подключение к источнику газа должно производиться квалифицированным специалистом из авторизованного сервисного центра в соответствии с действующими предписаниями и условиями подключения местного газоснабжающего предприятия.

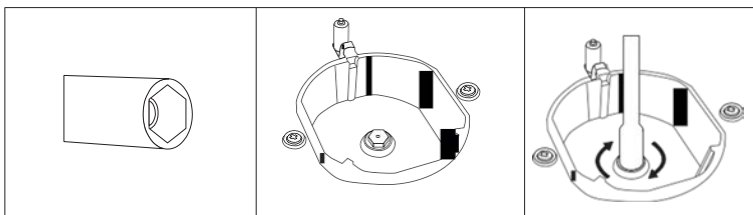
2. Особое внимание обратите на обеспечение достаточной вентиляции!

3. После подключения прибора проверьте герметичность соединений и отсутствие утечки газа.

4. Если конфорка установлена поверх шкафчика или открываемого ящика, нужно установить теплоизоляционную панель под конфоркой, оставив зазор минимум 15 мм.

### ПРЕДУПРЕЖДЕНИЕ!

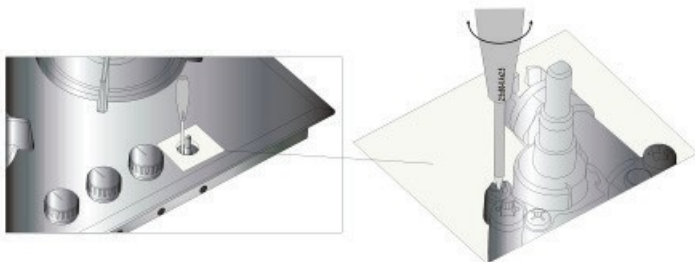
При присоединении с впускным газовым рекомендуется использовать минимальную длину шланга. Убедитесь, что нет утечки! В целях безопасности используемый шланг не должен быть длиннее 125 см.



**ЕЩЕ РАЗ ПРОВЕРЬТЕ ГАЗОВОЕ СОЕДИНЕНИЕ.** Газовый шланг и электрический кабель плиты не должен проходить через нагреваемые зоны, особенно через заднюю поверхность плиты. Не передвигайте

подсоединенную к газу плиту: это может ослабить шланг, может произойти утечка газа.

Чтобы настроить вашу плиту в соответствии с типом газа (магистральный/баллонный), настройте ее на пониженное пламя, осторожно поворачивая маленькой отверткой, как показано внизу, винтик в середине газового крана, а также на форсунках.



Регулирование пламени газовым краном	G30 → G20,G25	G20, G25 → G30
	С сжиженного баллонного газа на магистральный природный газ	С магистрального природного газа на сжиженный нефтяной газ
<b>Большая форсунка</b>	3 поворота против часовой стрелки	3 поворота по часовой стрелке
<b>Средние форсунки</b>	2,5 поворота против часовой стрелки	2,5 поворота по часовой стрелке
<b>Маленькая форсунка</b>	2 поворота против часовой стрелки	2 поворота по часовой стрелке

Значения для игл форсунок в соответствии с типом газа			Баллонный газ	Магистральный газ
			G30-30 мБар	G20-20 мБар
<b>Большая конфорка</b>	Форсунка	мм	0,85	1,15
	Энергия	кВт	3,000	2,770
	Поток газа	г/ч м3/ч	236	0,253
<b>Конфорка с двойным пламенем</b>	Форсунка	мм	0,96	1,30
	Энергия	кВт	3,600	3,350
	Поток газа	г/ч м3/ч	315	0,332

<b>Средняя конфорка</b>	Форсунка	мм	0.65	0,97
	Энергия	кВт	1,780	1,780
	Поток газа	г/ч м <sup>3</sup> /ч	140	0,167
<b>Маленькая конфорка</b>	Форсунка	мм	0.50	0,72
	Энергия	кВт	0.88	0,990
	Поток газа	г/ч м <sup>3</sup> /ч	70	0,092

## ВАЖНЫЕ ПРЕДОСТОРЕЖЕНИЯ

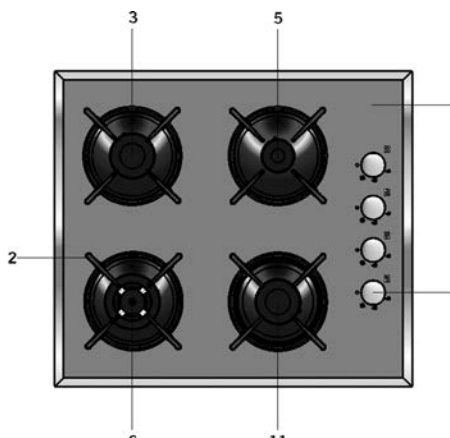
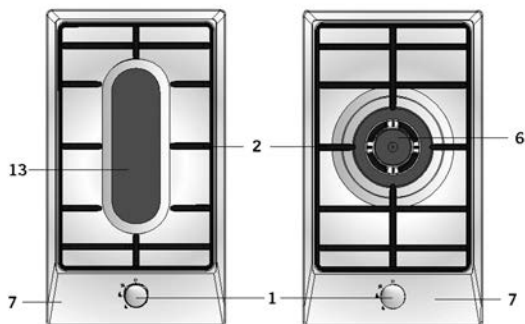
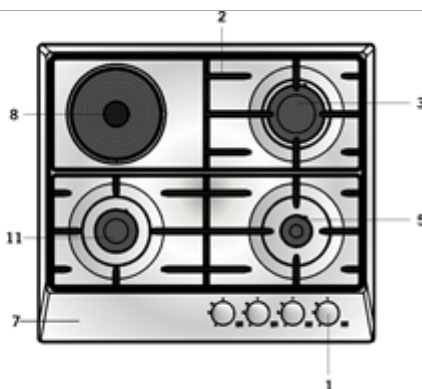
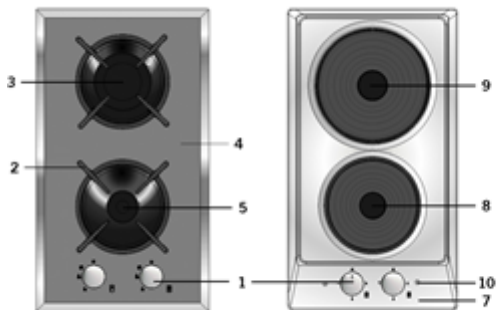
1. Условия установки написаны на самоклеящейся этикетке, где вы также можете найти информацию о типе газа, на который рассчитана ваша плита.
2. Напряжение электропитания варочной поверхности 220 - 230 Вольт 50 Гц.
3. Если сила тока предохранителя ниже 16А, обратитесь к квалифицированному электрику, чтобы он установил 16-амперный предохранитель.
4. Поскольку вилка плиты снабжена системой заземления, убедитесь, что используемая вами розетка также имеет систему заземления. Если в ней нет заземления, производитель не несет ответственности за возможный ущерб или травмы.
5. Следите, чтобы газовый шланг и электрический кабель были далеко от нагретых зон и не прикасались к прибору. Избегайте их соприкосновения с острыми краями и нагретыми поверхностями.
6. Не пользуйтесь прибором с поврежденным электрическим шнуром или штепсельной вилкой. Не пытайтесь отремонтировать или разбирать прибор самостоятельно. Неправильная сборка может привести к поражению электрическим током во время последующего использования прибора.
7. Соедините плиту с соответствующим главным клапаном.
8. Соедините плиту с газовым краном СНГ или ПГ коротким шлангом, избегая утечки. Мин. 40 см, макс. 125 см.
9. Проверяя утечку газа, никогда не используйте такие предметы как зажигалка, спички, сигареты и т.д.
10. При использовании прибора меняется влажность и температура в помещении. Поддерживайте нормальный уровень естественной вентиляции или установите принудительную.



# ОПИСАНИЕ ВАРОЧНОЙ ПОВЕРХНОСТИ И ПАНЕЛИ УПРАВЛЕНИЯ

30 cm

60 cm



1. Ручки управления
2. Решетки
3. Большая форсунка
4. Корпус плиты
5. Маленькая форсунка
6. Форсунка конфорки с двойным пламенем
7. Корпус плиты
8. Электрическая конфорка 1000 Вт (опционально)
9. Электрическая конфорка 1500 Вт (опционально)
10. Лампочка - индикатор
11. Средние форсунки
12. Конфорка-овал форсунка (опционально)

## ИСПОЛЬЗОВАНИЕ ПЛИТЫ

### Использование газовых горелок:

Чтобы достичь максимальной производительности убедитесь, что дно используемой посуды ровное, а ее размер соответствует указанным ниже. Клапаны, регулирующие газовую плиту, имеют специальный механизм регулировки. Чтобы зажечь плиту:

1. Нажмите на выключатель и поверните против часовой стрелки до символа пламени (налево).

Все форсунки действуют, но горит только та, которую вы регулируете. Выключатель должен оставаться нажатым, пока выполняется зажигание.

2. Нажмите кнопку зажигания, нажав и повернув против часовой стрелки (влево) выключатель

Большая конфорка	24-28см
Нормальная конфорка	18-22 см
Дополнительная конфорка	12-18 см

● Закрыто



Полностью открыто



Наполовину открыто

В моделях с системой безопасности, как только пламя конфорки гасится, автоматически закрывается распределительный клапан.



неверно

неверно

неверно

верно

### При использовании электрических конфорок:

Регулируйте, поворачивая переключатель по часовой стрелке в соответствии с уровнем нагревания, который вам нужен. Когда загорается индикатор над переключателем, это означает, что плита занята. Когда готовка закончена, поверните переключатель в положение ● (Закрыто)

	У1	У2	У3	У4	У5	У6
<b>145 мм</b>	95 Вт	155 Вт	250 Вт	400 Вт	750 Вт	1000 Вт
<b>180 мм</b>	115 Вт	175 Вт	250 Вт	600 Вт	850 Вт	1500 Вт
<b>145 мм Hi-Light</b>	135 Вт	165 Вт	250 Вт	500 Вт	750 Вт	1500 Вт
<b>180 мм Hi-Light</b>	175 Вт	220 Вт	300 Вт	850 Вт	1150 Вт	2000 Вт
	Низкая температура		Нормальная температура			Жарение

\*Электрическая конфорка имеет 6 уровней температуры (как описано выше) в зависимости от модели вашей плиты, которую вы можете использовать от минимальной до максимальной температур.

При первом использовании включите электрическую конфорку на 3-5 минут, чтобы вещество на электрической конфорке, чувствительное к теплу, затвердело в результате нагревания. Используйте посуду с плоским дном, чтобы обеспечивался полный контакт с поверхностью нагревания.

#### **При использовании горелок:**

Прежде чем использовать какую-либо из форсунок, нажмите на ручку крана и подождите 5-10 секунд. Затем зажгите ее с помощью функции автоматического зажигания или спичкой, подождите несколько секунд и отпустите ручку. Если действие не удалось, повторите его. Зажигание не должно занимать больше 15 секунд. Если через 15 секунд форсунка не загорится, прекратите зажигание и подождите минимум 1 минуту, прежде чем попытаться снова. Если по какой-либо причине форсунка не горит, закройте распределительный клапан и подождите минимум 1 минуту, прежде чем снова его открыть.

#### **При использовании форсунок с встроенным устройством гашения пламени (газ-контроль):**

Выберите нужную форсунку, нажмите и поверните регулятор газа до максимального пламени, удерживайте 10-15 секунд, как только пламя зафиксировано, ручку регулятора можно отпустить. Если форсунка не горит, повторите процедуру, но увеличьте продолжительность удержания ручки регулятора.

**Электрические конфорки регулируются переключателями на панели: с помощью регулировки мощности меняется температура нагрева.**

Чтобы добиться наилучшего результата приготовления, дно сковородки должно быть как можно более толстым и плоским.

Дно сковороды и зона готовки должны быть одного размера. Если возможно, всегда накрывайте сковородку крышкой. Ставьте сковороду на зону готовки до ее включения. Выключайте зону готовки до снятия сковородки, чтобы использовать остаточный жар.

Для начала работы поверните ручку электроконфорки по часовой стрелке. Постепенно температура выбранной зоны нагрева поднимется до заданной.

## ТЕХНИЧЕСКОЕ ОБСЛУЖИВАНИЕ И ОЧИСТКА

1. Выключите плиту, выньте вилку из розетки и блокируйте подачу газа, закрыв газовый клапан.
2. При работе плита нагревается. Будьте осторожны, избегайте соприкосновения с нагретыми частями прибора
3. Не чистите элементы плиты абразивными или агрессивными химическими средствами очистки или острыми металлическими скребками, так как они царапают или разъедают поверхности и могут привести к дефекту или разрушению стекла или элементов прибора. Никогда не используйте для приготовления в приборе вызывающие коррозию или химически активные вещества.
4. После очистки внутренних частей плиты тканью, смоченной в нейтральном моющем растворе, протрите ее сначала чистой влажной, затем - мягкой сухой тканью.
5. Не очищайте плиту паровыми очистителями.
6. Иногда промывайте головки форсунок мыльной водой и очищайте газовые каналы щеткой.
7. Никогда не используйте воспламеняющиеся вещества, такие как кислота, разбавитель и бензин, чтобы очистить плиту.
8. Не наливайте воду на плиту.
9. Очищайте съемные части форсунки горячим мыльным раствором. Не мойте их в посудомоечной машине. Не погружайте съемные решетки и части форсунок в воду до их полного остывания.

## ДОПОЛНИТЕЛЬНАЯ ИНФОРМАЦИЯ

Изготовлено в Турции.

Изготовитель: «СЕРСИМ ДАЙАНЫКЛЫ ТЮКЕТИМ МАЛЛАРЫ САНАЙИ ВЕ ТИДЖАРЕТ КОЛЛЕКТИФ ШИРКЕТИ ИБРАХИМ ВЕ МУСТАФА УСТАОГЛУ».

Адрес: Сербест Бёлге, 12 Джадде № 18, Меликгази, Кайсери, Тюркие.

«SERSİM DAYANIKLI TÜKETİM MALLARI SANAYİ VE TİCARET KOLLEK- TİF ŞİRKETİ İBRANİM VE MUSTAFA USTAOĞLU»

Serbest Bölge 12. Cadde No.18 Melikgazi / Kayseri / Türkiye,

Изготовлено по лицензии SHIVAKI (Japan) Industries Ltd.

2001, Central Plaza, 18 Harbor road, Venchay, Hong Kong

Веб-сайт: [www.shivaki.com](http://www.shivaki.com)

Информацию об авторизованных сервисных центрах Вы можете узнать на web-сайте: [www.shivaki.com](http://www.shivaki.com).

Если в Вашем городе отсутствует авторизованный сервисный центр, Вам следует обратиться в магазин, где Вы приобрели наш товар, и он организует ремонт или замену.

На прибор предоставляется 1 год гарантийного обслуживания.

Срок службы: 5 лет со дня покупки, при использовании в строгом соответствии с настоящей инструкцией по эксплуатации и применимыми техническими стандартами.

Настоящая информация является частью сопроводительной технической документации, прилагаемой к товару. Мы постоянно работаем над совершенствованием конструкции и технических характеристик выпускаемой продукции, в том числе над улучшением энергетической эффективности.

Производитель оставляет за собой право на внесение изменений в конструкцию, оснащение и технические характеристики прибора без предварительного уведомления. Ассортимент выпускаемой продукции постоянно обновляется и расширяется, информация в настоящем издании может периодически меняться.

По истечению срока службы прибора сервисный центр вправе отказать в поставке запчастей и ремонте техники. Дальнейшая эксплуатация не рекомендуется.

Товар необходимо передать специализированным компаниям, которые занимаются утилизацией данного вида продукции.



Утилизация упаковки.

Упаковка изготовлена из экологически чистых материалов, которые можно без ущерба для окружающей среды подвергать переработке, складировать на специальных полигонах для хранения отходов и утилизировать.

Упаковочные материалы имеют соответствующую маркировку.

Отслужившее изделие нужно сделать непригодным для использования. Для этого отсоедините плату от электросети и обрежьте присоединенный кабель, так как он может представлять опасность для играющих детей.

Символ на изделии или его упаковке указывает, что оно не подлежит утилизации в качестве бытовых отходов. Изделие следует сдать в соответствующий пункт приема электронного и электрооборудования для последующей утилизации. Соблюдая правила утилизации изделия, вы сможете предотвратить причинение ущерба окружающей среде и здоровью людей, который возможен вследствие неподобающего обращения с подобными отходами.

## КОМПЛЕКТАЦИЯ

<b>Артикул</b>	<b>Наименование</b>	<b>Комплектация</b>
SHV45M305	Независимая газовая варочная поверхность 45см.	Эмалированные решетки, инструкция по эксплуатации, гарантийный талон, жиклёры для баллонного газа
SHV60M405, SHH60B405	Независимая газовая варочная поверхность 60см.	Чугунные решетки, инструкция по эксплуатации, гар. талон, жиклеры для баллонного газа
SHV60M404, SHQ60M404, SHQ60O404	Независимая газовая варочная поверхность 60см.	Эмалированные решетки, инструкция по эксплуатации, гар. талон, жиклеры для баллонного газа

**EAC**

**[www.shivaki.com](http://www.shivaki.com)**