

**SHIVAKI®**

**ВСТРАИВАЕМЫЕ НЕЗАВИСИМЫЕ  
ЭЛЕКТРИЧЕСКИЕ ДУХОВЫЕ ШКАФЫ**

**SBE45M160, SBE60M130,  
SBE60M250, SBE60M450,  
SBE60S160, SBE60S260,  
SBE60O160**

**EAC**

**ИНСТРУКЦИЯ ПО ЭКСПЛУАТАЦИИ**

## Руководство по эксплуатации

### Уважаемый Покупатель,

Благодарим Вас за покупку прибора компании SHIVAKI.

Перед использованием внимательно ознакомьтесь с прилагаемой инструкцией и сохраните ее для дальнейшего использования.

Это руководство по эксплуатации подготовлено для всего модельного ряда встраиваемых электрических духовых шкафов. Смотрите комплектацию Вашего прибора в конце данной инструкции.

Не оставляйте части упаковки (полиэтиленовые пакеты, пенопласт и т.д.) в пределах досягаемости детей, поскольку они не предназначены для игр. Пожалуйста, утилизируйте упаковку надлежащим образом.

**Внимание!** Приборы предназначены только для домашнего использования, не для использования в коммерческих или промышленных целях.

НАСТОЯЩЕЕ УСТРОЙСТВО ДОЛЖНО БЫТЬ УСТАНОВЛЕНО В СООТВЕТСТВИИ С ДЕЙСТВУЮЩИМИ ПРАВИЛАМИ, И ИСПОЛЬЗОВАТЬСЯ ТОЛЬКО В ХОРОШО ПРОВЕТРИВАЕМОМ ПОМЕЩЕНИИ. ПРОЧТИТЕ ИНСТРУКЦИЮ ДО УСТАНОВКИ ИЛИ ИСПОЛЬЗОВАНИЯ НАСТОЯЩЕГО УСТРОЙСТВА.

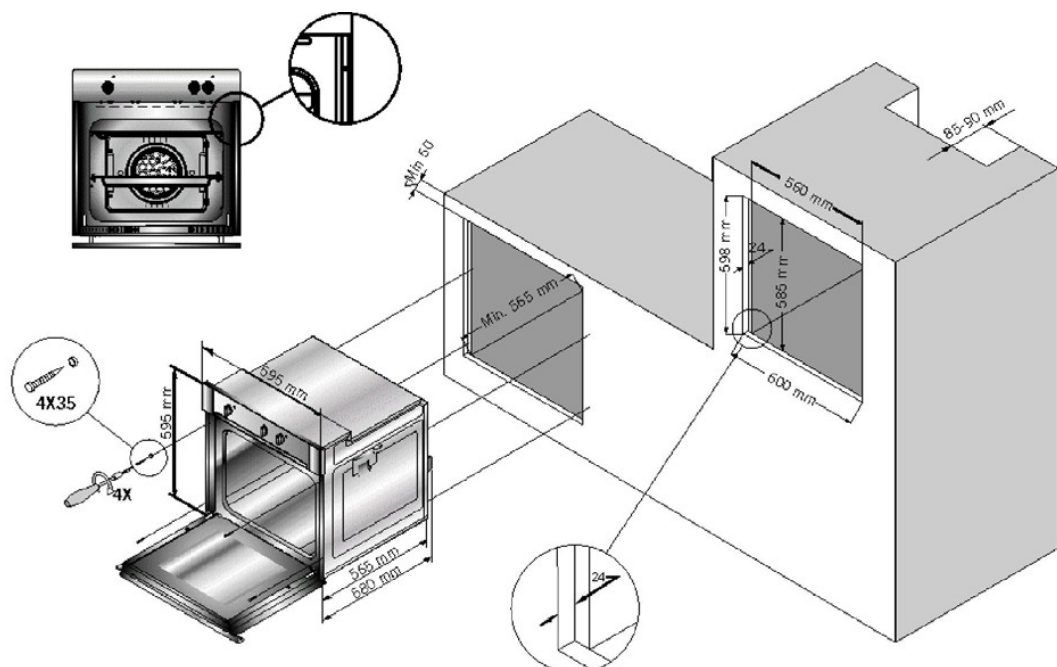
## СОДЕРЖАНИЕ

УСТАНОВКА	3
СХЕМА ВСТРАИВАНИЯ	4
ТЕХНИЧЕСКИЕ ХАРАКТЕРИСТИКИ	6
НЕОБХОДИМЫЕ ПРЕДОСТЕРЕЖЕНИЯ	8
ИНДИКАЦИЯ ПАНЕЛИ	9
ИСПОЛЬЗОВАНИЕ ДУХОВОГО ШКАФА	10
РЕКОМЕНДАЦИИ ПО ПРИГОТОВЛЕНИЮ	11
ТЕХНИЧЕСКОЕ ОБСЛУЖИВАНИЕ И ЧИСТКА	12
АКСЕССУАРЫ	14
КОМПЛЕКТАЦИЯ	15
ДОПОЛНИТЕЛЬНАЯ ИНФОРМАЦИЯ	16

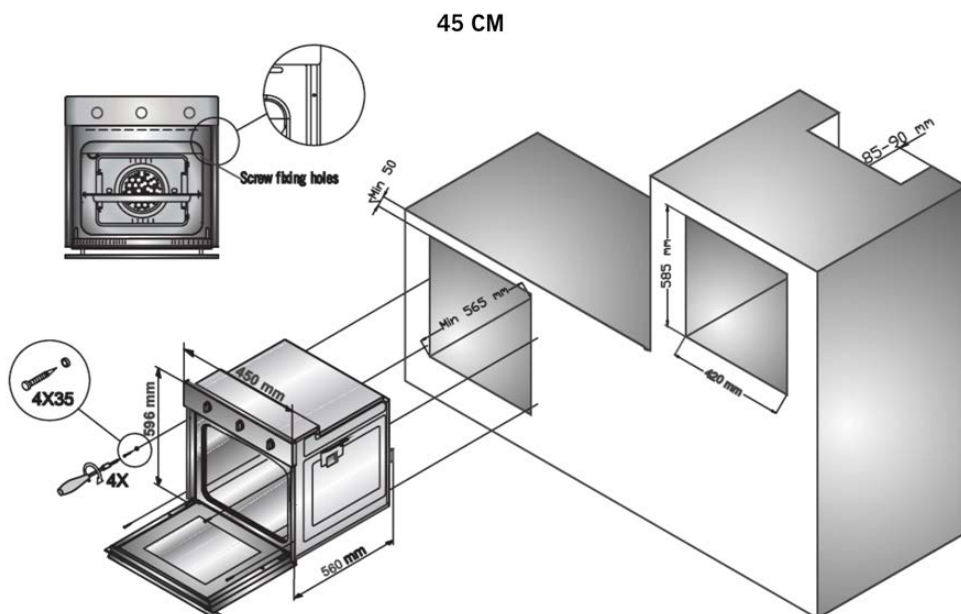
### Безопасное подключение к электросети

1. Данный прибор должен быть обязательно заземлен: в случае короткого замыкания, заземление уменьшает риск электрического поражения, так как при заземлении предусмотрен безопасный отвод электрического тока.
2. Плита рассчитана на источник электроэнергии 220-230 В ~ 50-60 Гц. Для правильной работы прибора необходим 16-амперный предохранитель.
3. Указанная мощность электропроводки должна быть не меньше электрической мощности прибора. Напряжение сети, тип тока и частота, указанные в технических характеристиках, должны совпадать с характеристиками сети электропитания. Используйте розетки с установленной системой заземления. Если нет подходящей розетки с заземлением, обратитесь к квалифицированному специалисту. Производитель не несет ответственности за возможные неполадки, повреждения и травмы, возникшие по причине ненадлежащего подключения, отсутствия системы заземления в розетках или неправильного использования прибора.
4. Не пользуйтесь прибором с поврежденным кабелем электропитания. Не пытайтесь отремонтировать или разбирать прибор самостоятельно – обратитесь к авторизованному специалисту. Неправильная сборка может привести к поражению электрическим током во время последующего использования прибора.
5. Во время приготовления температура рабочих поверхностей может быть достаточно высокой. Держите шнур вдали от нагретых поверхностей и не закрывайте вентиляционные отверстия или рабочие поверхности посторонними предметами. Будьте осторожны: стеклянное смотровое окно может треснуть, если пролить на него воду во время приготовления в режиме гриля. Располагайте шнур прибора так, чтобы никто не смог случайно задеть или повредить шнур, или опрокинуть прибор.
6. При установке прибора должна быть обеспечена необходимая вентиляция – см. раздел «Схема встраивания духового шкафа».
7. Прибор должен быть правильно установлен квалифицированным специалистом.
8. Техническое обслуживание, чистка и ремонт должны выполняться при отключенном электропитании.

## СХЕМА ВСТРАИВАНИЯ ДУХОВОГО ШКАФА (60 см.)



## СХЕМА ВСТРАИВАНИЯ ДУХОВОГО ШКАФА (45 см.)



## НЕОБХОДИМЫЕ ПРИМЕЧАНИЯ ДЛЯ УСТАНОВКИ

1. Устройство должно быть установлено компетентным специалистом.
2. Корпус мебели, в которую встраивается прибор, должен быть огнеустойчивым к температуре 95 °С.
3. Плита может быть установлена в стандартном 600-миллиметровом корпусе, как указано на Рис.1 или в высоком корпусе при встраивании в вертикальную колонну.
4. В обоих случаях должны соблюдаться условия вентиляции. Оставьте отверстие глубиной 85-90 мм в задней части корпуса.
5. Не наступайте, не прислоняйтесь и не кладите тяжелые предметы на открытую дверцу духового шкафа и не перемещайте его, держа за дверцу.

## ТЕХНИЧЕСКИЕ ХАРАКТЕРИСТИКИ 60 см.

Внешняя ширина	595 мм
Внешняя глубина	610 мм
Внутренняя ширина	460 мм
Внутренняя глубина	400 мм
Внутренняя высота	350 мм
Питание лампы	15 Вт
Термостат	50-280 <sup>0</sup> С
Нижний нагревательный элемент	1000 Вт
Верхний нагревательный элемент	1200 Вт
Нагревательный элемент турбо (конвекционный нагрев)	2200 Вт
Нагревательный элемент гриль	2000 Вт
Электропитание	220-230 В, 50-60 Гц

## ТЕХНИЧЕСКИЕ ХАРАКТЕРИСТИКИ 45см.

Внешняя ширина	450 мм
Внешняя глубина	560 мм
Внешняя высота	595 мм
Внутренняя ширина	365 мм
Внутренняя глубина	410 мм

Внутренняя высота	350 мм
Питание лампы	15 Вт
Термостат	50-280 <sup>0</sup> С
Нижний нагревательный элемент	1000 Вт
Верхний нагревательный элемент	800 Вт
Нагревательный элемент турбо (конвекционный нагрев)	1800 Вт
Нагревательный элемент гриль	1500 Вт
Электропитание	220-230 В, 50-60 Гц

Перед началом использования устройства, внимательно прочтите Руководство по эксплуатации. В нем содержится важная информация о безопасном использовании, правилах эксплуатации и техническом обслуживании плиты. Сохраняйте настоящее Руководство пользователя для дальнейших справок.

Изготовитель оставляет за собой право на внесение изменений в конструкцию, оснащение и технические характеристики прибора без предварительного уведомления. Ассортимент выпускаемой продукции постоянно обновляется и расширяется, информация в настоящем издании может периодически меняться.



ПРИМЕЧАНИЕ: ДАННОЕ УСТРОЙСТВО ДОЛЖНО БЫТЬ УСТАНОВЛЕНО С ЗАЗЕМЛЕНИЕМ.

1. Соблюдайте правила безопасной эксплуатации и охраны окружающей среды. Не оставляйте детей без присмотра при приготовлении пищи.
2. Электропитание вашей плиты 220-230 Вольт 50-60 Герц.
3. Если номинал устанавливаемого предохранителя меньше 16 ампер, обратитесь к квалифицированному специалисту для правильного подключения и регулировки предохранителя.
4. Прибор оснащен проводом с вилкой заземления. Вилку необходимо вставлять в правильно установленную и заземленную розетку. Проконсультируйтесь с квалифицированным электриком или мастером по ремонту, чтобы прибор был заземлен правильно. Электрический вывод должен быть легко доступен, чтобы прибор можно было легко отключить от электросети в чрезвычайном случае. Иначе должна быть обеспечена возможность отключения электропитания с помощью специального выключателя в системе электропроводки.
5. Держите электрический кабель плиты вдали от горячих мест; они не должны соприкасаться с устройством. Держите кабель вдали от острых краев и нагреваемых поверхностей.
6. При повреждении провода, он должен быть заменен квалифицированным специалистом во избежание риска.
7. Прежде, чем заменить лампу в духовом шкафу, убедитесь в том, что устройство отключено от электросети, во избежание поражения электрическим током.
8. В случае прекращения подачи электроэнергии необходимо повторно настроить цифровой таймер. В противном случае, плита не будет работать.
9. При использовании прибора меняется влажность и температура в помещении. Поддерживайте нормальный уровень естественной вентиляции или установите принудительную вентиляцию.
10. Во время эксплуатации прибор и его внутренние части нагреваются. Будьте осторожны во избежание травм – берегите лицо и руки от ожогов, используйте прихватки.
11. Следите, чтобы дети не играли с прибором. Данный прибор не предназначен для использования людьми (включая детей) с ограниченными физическими, сенсорными и умственными способностями, с отсутствием опыта и знаний, если только за ними не осуществляется надлежащий контроль и им даны соответствующие инструкции по использованию прибора лицом, ответственным за их безопасность.
12. Перед началом использования уберите легко воспламеняемые предметы, занавески, салфетки и пр. подальше от прибора. Не храните

горючие или легковоспламеняющиеся предметы в приборе или рядом с ними.






13. Прибор предназначен для использования внутри помещений.
14. При подключении панели плиты, переключатель должен иметь два полюса с минимум 3-миллиметровым зазором между разомкнутыми контактами.
15. Во время эксплуатации печи ее рабочие части могут быть горячими. Держите маленьких детей в стороне от прибора.
16. Не разбрызгивайте воду на плиту.
17. Не используйте плиту в потенциально взрывоопасных атмосферах.
18. Не перемещайте плиту, держа ее за ручку дверцы.
19. Если Вам необходимо заменить штепсельный комплект, рекомендуется использовать гибкий кабель, пригодный к монофазному: H05 VV-F3 G4 мм2 или 3- фазному подключению: H05 VV-F5 G1,5 мм2.

### ЕСЛИ ВАШ ДУХОВОЙ ШКАФ НЕ РАБОТАЕТ

- Проверьте подключение электропитания к плите.
- Проверьте подачу электричества.
- Проверьте предохранитель.
- Проверьте цифровой таймер/настройку автоматического устройства программирования в ручном режиме.
- Если вы не можете устранить неполадку, обратитесь в авторизованный сервисный центр.

### ИНДИКАЦИЯ ПАНЕЛИ УПРАВЛЕНИЯ \*

	Вертел		Вентилятор
	Верхний +нижний нагревательный элемент		Турбо подогрев + вентилятор (конвекционный нагрев)
	Подсветка		Верхний + нижний нагревательный элемент + вентилятор
	Нижний нагревательный элемент + вентилятор		Гриль + Вентилятор

	Гриль + вертел		Гриль
	Гриль + подсветка		Верхний нагревательный элемент
	Цифровой таймер		Нижний нагревательный элемент

\*таблица содержит индикацию всего модельного ряда духовок. На различных моделях некоторые индикаторы могут отсутствовать.

**РЕГУЛЯТОР ТЕМПЕРАТУРЫ:** Для того чтобы использовать плиту, термостат должен быть отрегулирован на желаемую температуру. Ваш термостат можно регулировать в пределах 50-250 °С.

**МЕХАНИЧЕСКИЙ ТАЙМЕР:** Для того чтобы использовать плиту, переключатель таймера должен быть отрегулирован на желаемое время работы духового шкафа.

**КАТАЛИТИЧЕСКИЕ ПАНЕЛИ:** (опционально) – панели, покрытые специальным пористым покрытием, содержащим частицы катализатора, ускоряющего распад молекул жира на простейшие продукты — углекислый газ, воду и легкие органические остатки, легко удаляемого обычной влажной тканью.

## ИСПОЛЬЗОВАНИЕ ДУХОВОГО ШКАФА

При первом включении может появиться запах дыма или гари. Это нормальное явление, не означающее неисправность: рекомендуется прогреть пустую печь в течение 45 минут при температуре 250°С, чтобы прогорели остатки сборочной смазки.

Для того чтобы использовать плиту, поверните регулятор на желаемую температуру, в противном случае плита не будет работать. Рекомендации по времени готовки и позициям термостата представлены ниже в кулинарной таблице. Эта информация является справочной и может меняться в зависимости от веса и количества приготавливаемой еды. Экспериментируйте, находите оптимальные для Вас комбинации режимов приготовления.

## РЕКОМЕНДАЦИИ ПО ПРИГОТОВЛЕНИЮ

Блюдо	Температура	Позиция противня	Время приготовления (мин)
Торт с кремом	150 - 170	2	30 - 35
Мучные изделия	200 - 220	2	35 - 45
Бисквиты	160 - 170	3	20 - 25
Печенья	160 - 170	3	20 - 35
Торты	160 - 180	2	25 - 35
Плетеные печенья	200 - 220	2	30 - 40
Слоеная выпечка	180 - 200	2	35 - 45
Выпечка с пряностями	160 - 180	2	20 - 30
Баранина	210 - 230	1	90 - 120
Телятина	210 - 230	1	90-120
Говядина	210 - 230	1	90-120
Цыпленок (порезанный)	210 - 230	1	75 - 100
Рыба	190 - 210	3	40 - 50

**Вертел:** удобен для приготовления шашлыка а также для мясных или рыбных блюд, требующих обжаривания со всех сторон (опционально).

**Верхний и нижний нагревательный элементы** (традиционное приготовление): тепло испускается сверху и снизу, равномерно нагревая все слои пищи и обеспечивая наилучший результат для приготовления пирожных, бисквитов, лазаньи, пасты, мучных изделий.

**Нижний нагревательный элемент и вентилятор:** при включении данной функции тепло распространяется от нижнего нагревательного элемента с помощью вентилятора. Рекомендуется для равномерного подогрева продуктов за короткое время.

**Гриль:** режим оптимален для жарки продуктов на гриле - положите их на решетку и установите ее на самый верхний уровень. Затем установите на 3й уровень сверху противень для сбора жира и жидкости.

**Цифровой таймер** (опционально): см. инструкцию к цифровому таймеру-программатору, входящую в комплект.

**Вентилятор:** обеспечивает принудительную циркуляцию воздуха внутри духовки.

**Турбодогрев + вентилятор (конвекционный нагрев):** наиболее равномерное распределение тепла внутри духовки. Продукты прогреваются одинаково хорошо, на всех уровнях. Данная функция удобна при одновременном приготовлении пищи на нескольких уровнях.

**Верхний и нижний нагревательный элементы и вентилятор:** горячий воздух циркулирует внутри под действием вентилятора. Режим оптимален для приготовления выпечки на одном противне.

**Гриль и вентилятор:** при этом режиме обеспечивается самое быстрое и полное прожаривание и формируется корочка. Оптимален для приготовления курицы. Положите продукты на решетку и установите ее на самый верхний уровень. Затем установите на 3-й уровень сверху противень для сбора жира и жидкости.

**Верхний нагревательный элемент:** наибольший нагрев поверхности блюда, расположенного в центре духовке на среднем уровне.

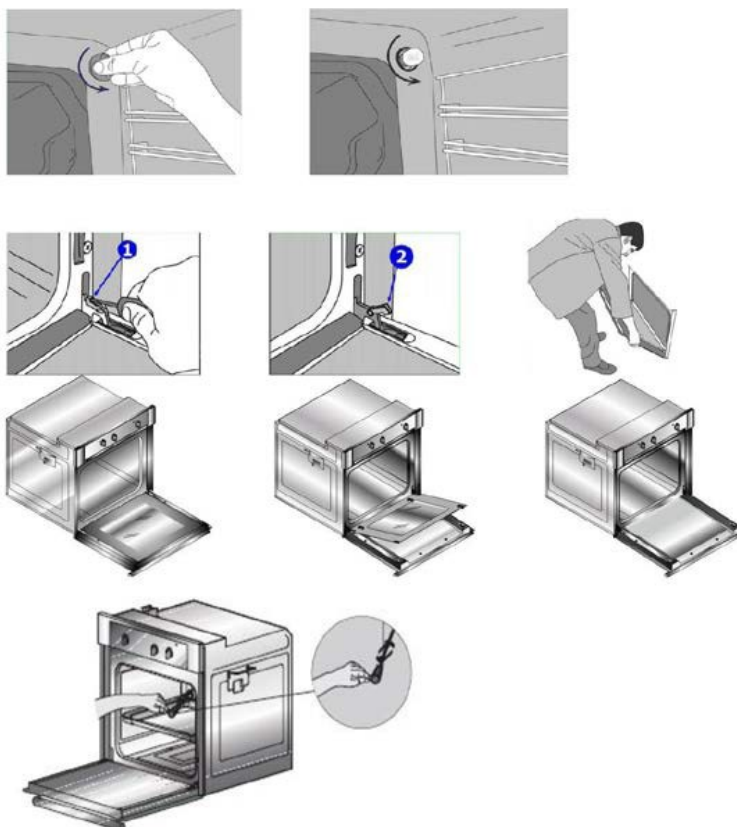
**Нижний нагревательный элемент:** можно подрумянить блюдо или пропечь его снизу. Также подходит для консервирования.

## ТЕХНИЧЕСКОЕ ОБСЛУЖИВАНИЕ И ЧИСТКА

- Выключите прибор, отсоедините его от электросети.
- Во время работы прибор нагревается. Будьте осторожны и не прикасайтесь к горячим частям плиты, до тех пор пока она полностью не остыла.
- Не чистите элементы плиты абразивными или агрессивными химическими средствами очистки или острыми металлическими скребками, так как они царапают или разъедают поверхности и могут привести к дефекту или разрушению стекла или элементов

прибора. Никогда не используйте для приготовления в приборе вызывающие коррозию или химически активные вещества.

- После очистки деталей плиты тканью, пропитанной нейтральным моющим раствором, протрите ее сначала чистой влажной, затем - мягкой сухой тканью.
- Вытирайте стеклянные поверхности специальными средствами для очистки стекла.
- Не чистите вашу плиту пароочистителями.
- Не используйте легковоспламеняющиеся вещества для очистки плиты, например растворители, бензин или разнообразные кислоты.
- Не мойте детали плиты в посудомоечной машине.
- Для очистки стеклянной дверцы плиты (см. рис. ниже): снимите внутренне покрытие, осторожно вытащите стекло, а затем очистите и тщательно промойте его и вытрите насухо. После очистки заново установите стекло в дверцу.



- Регулярно чистите прибор для удаления пищевых отходов и предотвращения неприятного запаха или возгорания.
- Подгоревшие остатки пищи и запекшийся жир могут создать эффект "вздутия" эмали. Это не является производственным дефектом.

## АКСЕССУАРЫ

	<p><b>Глубокий противень (опционально)</b> Используется для выпечки, жарки во фритюре и тушеных блюд. Удобен для приготовления на решетке мясных блюд, размораживания замороженных продуктов, как поддон для сбора жира и жидкости.</p>
	<p><b>Универсальный противень</b> Используется для приготовления кондитерских изделий (булочек, печенья и т.д.), других запеченных блюд, а также для размораживания.</p>
	<p><b>Решетка гриль</b> Используется для жарки и в качестве подставки-опоры для форм для запекания, жарки и размораживания пищи на разных уровнях.</p>
	<p><b>Телескопические направляющие (опционально)</b> Облегчают процесс проверки приготовления – решетка или противень легко «выезжают» на направляющих для проверки готовности или извлечение из духовки.</p>
	<p><b>Хромированные боковые направляющие (опционально)</b> Удобны для оптимального выбора уровня высоты приготовления - Вы можете установить противень или решетку на разные уровни боковых направляющих.</p>

## КОМПЛЕКТАЦИЯ ПРОДУКЦИИ

<b>Артикул</b>	<b>Наименование</b>	<b>Комплектация</b>
<b>SBE60M450, SBE60S260</b>	Независимый электрический духовой шкаф 60 см	1 противень, 1 решетка, 1 глубокий противень, боковые хромированные направляющие, телескопические направляющие, инструкция по эксплуатации, гарантийный талон
<b>SBE60S160, SBE60O160</b>	Независимый электрический духовой шкаф 60 см	1 противень, 1 решетка, 1 глубокий противень, боковые хромированные направляющие, инструкция по эксплуатации, гарантийный талон
<b>SBE60M130, SBE60M250</b>	Независимый электрический духовой шкаф 60 см	1 противень, 1 решетка, боковые хромированные направляющие, инструкция по эксплуатации, гарантийный талон
<b>SBE45M160</b>	Независимый электрический духовой шкаф 45 см.	1 противень, 1 решетка, боковые хромированные направляющие, инструкция по эксплуатации, гарантийный талон



Изготовлено в Турции.

Изготовитель: «СЕРСИМ ДАЙАНЫКЛЫ ТЮКЕТИМ МАЛЛАРЫ САНАЙИ ВЕ ТИДЖАРЕТ КОЛЛЕКТИФ ШИРКЕТИ ИБРАХИМ ВЕ МУСТАФА УСТАОГЛУ».

Адрес: Сербест Бёлге, 12 Джадде № 18, Меликгази, Кайсери, Тюркие.

Изготовлено по лицензии SHIVAKI (Japan) Industries Ltd.,  
2001, Central Plaza, 18 Harbor road, Venchay, Hong Kong

Веб-сайт: [www.shivaki.com](http://www.shivaki.com)

Информацию об авторизованных сервисных центрах Вы можете узнать на web-сайте.

Если в Вашем городе отсутствует авторизованный сервисный центр, Вам следует обратиться в магазин, где Вы приобрели наш товар, и он организует ремонт или замену.

На прибор предоставляется 1 год гарантийного обслуживания.

Срок службы: 5 лет со дня покупки, при использовании в строгом соответствии с настоящей инструкцией по эксплуатации и применимыми техническими стандартами.

Настоящая информация является частью сопроводительной технической документации, прилагаемой к товару. Изготовитель постоянно работает над совершенствованием конструкции и технических характеристик выпускаемой продукции, в том числе над улучшением энергетической эффективности. По истечению срока службы прибора сервисный центр вправе отказать в поставке запчастей и ремонте техники. Дальнейшая эксплуатация не рекомендуется.

Товар необходимо передать специализированным компаниям, которые занимаются утилизацией данного вида продукции.



Утилизация упаковки.

Упаковка изготовлена из экологически чистых материалов, которые можно без ущерба для окружающей среды подвергать переработке, складировать на специальных полигонах для хранения отходов и утилизировать. Упаковочные материалы имеют соответствующую маркировку.

Отслужившее изделие нужно сделать непригодным для использования. Для этого отсоедините плату от электросети и обрежьте присоединенный кабель, так как он может представлять опасность для играющих детей.

Символ на изделии или его упаковке указывает, что оно не подлежит утилизации в качестве бытовых отходов. Изделие следует сдать в соответствующий пункт приема электронного и электрооборудования для последующей утилизации. Соблюдая правила утилизации изделия, вы сможете предотвратить причинение ущерба окружающей среде и здоровью людей, который возможен вследствие неподобающего обращения с подобными отходами.

**EAC**

**[www.shivaki.com](http://www.shivaki.com)**