



RU ■ Микроволновая печь

ВНИМАТЕЛЬНО ПРОЧИТИТЕ ИХ И СОХРАНИТЕ ДЛЯ ДАЛЬНЕЙШЕГО ИСПОЛЬЗОВАНИЯ.

- Дети в возрасте 8 лет и старше, а также лица с нарушениями физических, умственных или психических способностей либо с недостаточным опытом и знаниями могут пользоваться данным электроприбором при условии, что они находятся под присмотром или были проинструктированы об использовании электроприбора безопасным способом, а также осознают потенциальную опасность. Чистку и уход, осуществляемый пользователем, не могут выполнять дети младше 8 лет без надзора. Храните прибор и его сетевой кабель в месте, недоступном для детей младше 8 лет. Дети не должны играть с электроприбором
- Перед подключением прибора к электрической розетке убедитесь, что напряжение, указанное на его заводской табличке, соответствует напряжению в эл. сети.
- Подключайте электроприбор только к правильно заземленной розетке.
- Микроволновая печь предназначена для использования в бытовых условиях и аналогичных помещениях, таких как:
 - кухонные уголки для персонала в магазинах, офисах и других рабочих помещениях;
 - в сельском хозяйстве;
 - номера в гостиницах и мотелях, а также другие жилые помещения;
 - предприятия, предоставляющие услуги ночлега и завтрака.
- Не используйте микроволновую печь вне помещений и не подвергайте ее воздействию окружающей среды.
- Не устанавливайте микроволновую печь на подоконники, на крылья мойки или на нестабильные поверхности. Всегда размещайте ее на устойчивой, ровной и сухой поверхности.
- Эта микроволновая печь не предназначена для встраивания в шкаф.
- Никогда не пользуйтесь микроволновой печью в непосредственной близости ванны, душа или бассейна.
- Микроволновая печь предназначена для разогрева продуктов и напитков. Используйте микроволновую печь только в тех целях, для которых она предназначена, как это написано в данном

руководстве по эксплуатации. Сушка продуктов либо одежды и подогрев греющих подушек, домашней обуви, моющих губок, влажных тканей и подобных вещей может привести к получению травм, возгоранию или пожару. Не используйте микроволновую печь в промышленных или лабораторных целях.

- Оставляйте свободное пространство вокруг микроволновой печи для достаточной циркуляции воздуха. Над верхней частью оставляйте 20 см свободного пространства, за задней стенкой и по сторонам – 10 см. Не перекрывайте отверстия печи. Не снимайте ножки печи.
- Не используйте в микроволновой печи нижеприведенную кухонную посуду и приспособления:
 - металлические сковороды или посуду с металлическими ручками или металлической отделкой;
 - зажимы для полиэтиленовых пакетов;
 - посуду, обработанную меланином;
 - обычные градусники, используемые для измерения температуры мяса и т.п.
- Кухонная посуда может сильно нагреться от полученного из нагреваемых продуктов тепла. Иногда могут понадобиться защитные рукавицы.
- Никогда не включайте микроволновую печь с открытыми дверцами. Вы можете подвергнуть себя вредному воздействию микроволнового излучения. Не включайте микроволновую печь пустой.
- Используйте только ту посуду, которая подходит для разогрева в микроволновой печи. Если в микроволновой печи продукты разогреваются в пластиковой или бумажной посуде, следите за тем, чтобы не произошло воспламенение.
- Если вы заметили дым, выключите печь и выньте вилку шнура питания. Оставьте дверцу закрытой, чтобы предотвратить распространение возможного пожара.



Предостережение:

Не разогревайте жидкость и другие смеси в закрытой посуде, потому что они могут взорваться.

- Разогрев напитков может вызвать последующие кипение, поэтому будьте осторожны, вытаскивая посуду из печи.
- Будьте особенно осторожны с разогретой жидкостью и продуктами, поскольку от них может подниматься горячий пар.

- Не следует нагревать в микроволновой печи яйца в скорлупе и целые яйца, сваренные вкрутую, так как они могут взорваться, в том числе после того, как их извлекли из печи.
- Не жарьте в микроволновой печи продукты. Горячее масло может повредить детали печи, посуды или даже обжечь кожу.
- Перед варкой продуктов с толстой кожей, таких как картофель, дыня, яблоки, проткните их в нескольких местах вилкой.
- Во избежание ожогов, перед тем как подать детское питание, необходимо размешать или взболтнуть содержимое детской бутылочки либо проверить температуру.
- Если вы какое-то время не пользуетесь микроволновой печью, не оставляйте в ней бумагу, кухонную посуду или продукты.
- Регулярно чистите внутреннюю поверхность микроволновой печи. Если стенки микроволновой печи забрызгались жиром или соком, вытрите их влажной тряпочкой. Если микроволновая печь сильно загрязнилась, почистите стенки слабым раствором нейтрального моющего средства.
- Периодически очищайте от грязи и остатков пищи дверцу и окошко печи с обеих сторон, уплотнители на дверце и прилегающие к ним части. Рекомендуется использовать для чистки слабый раствор нейтрального моющего средства. Следите за тем, чтобы на внутренней стороне дверки не оставались следы чистящего средства.
- Регулярно чистите микроволновую печь, соблюдая все вышеприведенные рекомендации, и удаляйте возможные остатки пищи. Несоблюдение правил по чистке может привести к повреждению поверхности, что может негативно повлиять на срок службы прибора и вызвать опасную ситуацию.



Предостережение:

Нельзя пользоваться микроволновой печью с поврежденной дверцей либо уплотнителем, пока не будет устранена неполадка в квалифицированной мастерской.

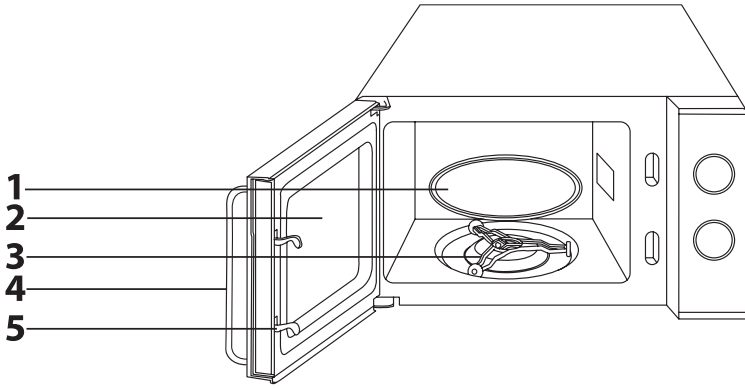
- Не включайте прибор, если кабель питания либо розетка не работают должным образом, например, сломаны или упали на землю. Во избежание опасной ситуации любой ремонт микроволновой печи либо замена поврежденного кабеля питания может проводиться только в квалифицированной мастерской.



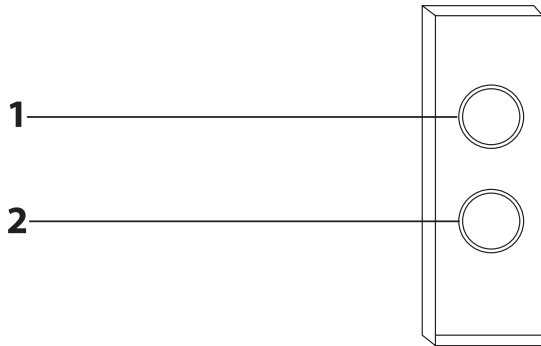
Предостережение:

Обычным пользователям небезопасно проводить ремонт или техническое обслуживание, требующее снятия какой-либо крышки, защищающей от излучения микроволновой энергии. Это необходимо доверить квалифицированной мастерской.

A



B



RU Микроволновая печь

Руководство по эксплуатации

- Перед тем, как использовать этот прибор, пожалуйста, внимательно прочтите руководство пользователя, даже если вы уже знакомы с использованием аналогичных устройств. Используйте электроприбор только так, как это описано в данном руководстве по эксплуатации. Сохраните руководство на случай дальнейшей необходимости.
- Как минимум в течение действия установленного по закону срока устранения недостатков или гарантийных обязательств рекомендуется сохранять оригинальную коробку и упаковочный материал, кассовый чек и подтверждение о степени ответственности продавца или гарантийный талон. В случае перевозки рекомендуется снова упаковать прибор в оригинальную коробку.

ОПИСАНИЕ МИКРОВОЛНОВОЙ ПЕЧИ

- A1** Вращающаяся тарелка **A5** Система безопасности
A2 Оконце дверцы незакрытой дверцы
A3 Подставка для **A6** Магнетрон
 вращающейся тарелки **A7** Панель управления
A4 Ручка

ОПИСАНИЕ ПАНЕЛИ УПРАВЛЕНИЯ

- B1** Блок управления **B2** Таймер
 мощностью и программой Настройка времени
 Настройка уровня подогрева в диапазоне от
 микроволновой 0 до 30 мин.
 мощности.

УСТАНОВКА

1. Устраните все оберточные материалы (пластиковые пакеты, полистирол и т.д.) из внутреннего пространства печи.



Примечание:

Не снимайте крышку с магнетрона **A6**, расположенного на правой стенке внутреннего пространства печи.



Предостережение:

Проверьте микроволновую печь на наличие дефектов, напр., плохо прикрепленная или помятая дверца, поврежденный уплотнитель или ослабленные петли дверцы и замка. В случае обнаружения какого-либо дефекта не используйте печь и свяжитесь с мастером из квалифицированной мастерской.

2. Микроволновая печь должна стоять на ровной, стабильной поверхности, способной вынести ее вес с учетом помещенных продуктов.
3. Не ставьте печь вблизи источников тепла, в места с повышенной влажностью либо рядом с горючими материалами.
4. Этот прибор предназначен для использования в свободном положении, его нельзя встраивать в мебель.
5. Не пользуйтесь печью без встроенной вращающейся тарелки **A1**.
6. Убедитесь, что кабель питания не располагается под нижней частью печи и не контактирует с горячими либо острыми поверхностями.
7. Розетка должна быть легко доступна, если возникнет необходимость быстрого отсоединения шнура питания.

УКАЗАНИЯ ПО ЗАЗЕМЛЕНИЮ

- Эту микроволновую печь необходимо заземлить. Микроволновая печь оснащена кабелем питания с проводом заземления и заземляющим штекером. Штекер должен быть подключен к правильно установленной и заземленной розетке электрического тока. Заземление снижает риск поражения электрическим током. Электрический ток в случае короткого замыкания отводится через провод заземления. Мы рекомендуем подключать печь к отдельной электрической цепи.



Предостережение:

Неправильно заземленная розетка может вызвать риск поражения электрическим током.



Примечание:

С вопросами по поводу заземления или за электрической инструкцией обращайтесь к квалифицированному электрику или ремонтнику.

Производитель и продавец не несут ответственности за какое-либо повреждение печи либо травму, возникшую вследствие неправильного электрического соединения.

УКАЗАНИЯ ПО ИСПОЛЬЗОВАНИЮ МИКРОВОЛНОВОЙ ПЕЧИ

1. Перед включением вставьте в микроволновую печь подставку для вращающейся тарелки **A3** и вращающуюся тарелку **A1**.



Примечание:

Тарелка **A1** должна свободно вращаться, когда печь включена.

2. Вставьте вилку шнура питания в электрическую розетку.
3. Положите предназначенные для приготовления продукты в подходящую для микроволновой печи посуду. Откройте дверцу печи и поставьте посуду с продуктами на вращающуюся тарелку **A1**.
4. Закройте дверцу печи и на регуляторе мощности **B1** установите желаемое значение.

| Данные на панели управления | Уровень мощности |
|-----------------------------|----------------------|
| LOW | Низкий (17%) |
| DEFROST | Размораживание (40%) |
| M.LOW | Средне низкий (48%) |
| MED | Средний (66%) |
| M.HIGH | Средне высокий (85%) |
| HIGH | Высокий (100%) |



Предупреждение:

Не оставляйте микроволновую печь без присмотра во время эксплуатации.

5. Можно проверить готовность продуктов, открыв дверцу печи во время ее работы. Микроволновая печь отключается автоматически. Закройте дверцу, чтобы печь закончила процесс готовки.
6. Микроволновая печь автоматически выключится по истечению установленного времени. Если необходимо выключить печь до установленного срока, установите таймер **B2** на значение 0.
7. Вытащите посуду с продуктами из микроволновой печи.

**Примечание:**

Кухонная посуда может сильно нагреться от полученного из нагреваемых продуктов тепла. В этом случае используйте защитные кухонные рукавицы.

8. Перед тем как попробовать еду, проверьте ее температуру.

ИСПОЛЬЗОВАНИЕ ПОДХОДЯЩЕЙ КУХОННОЙ ПОСУДЫ

1. Идеальной посудой для микроволновой печи является прозрачный контейнер, пропускающий внутрь микроволны при нагреве продуктов.
2. Металлическая посуда либо миски с металлическим ободком затрудняют пропуск микроволн.
3. Для приготовления в микроволновой печи не используйте переработанные бумажные изделия, так как они могут содержать мелкие частицы металла.
4. Лучше используйте круглые или овальные контейнеры, чем квадратные или прямоугольные. Продукты, помещенные в углы контейнера, чаще всего перевариваются.
5. Подходящую для микроволновой печи посуду необходимо использовать только в соответствии с инструкциями изготовителя.

Этот общий список поможет вам выбрать правильную посуду.

| Кухонная посуда | Безопасность использования | Примечания |
|--|----------------------------|--|
| Специальное блюдо для создания корочки | ● | Не используйте его дольше 8 минут. |
| Фарфор и глиняная посуда | ● | Фарфор, глиняная посуда, включая глазурованную посуду и костяной фарфор, не подходит, если содержат металлические украшения. |
| Тарелки из полиэстера для одnorазового использования | ● | Тарелки, которые применялись для упаковки некоторых замороженных продуктов. |
| Запакованная готовая еда | ● | Можно использовать для разогрева продуктов. Перегрев может расплавить полистирол. |
| • Стаканчики из полистирола | | |
| • Бумажные мешочки или газета | x | Могут зажечься в печи. |
| • Переработанная бумага или металлическая обшивка | x | Могут в печи вызвать искры. |
| Стекло | | |
| • Стеклопосуда | ● | Можно использовать без металлической отделки. |
| • Тонкое стекло | ● | Можно использовать для подогрева продуктов и напитков. Тонкое стекло может треснуть, если печь работает при высокой температуре. |
| • Стеклобанки | ● | Снимите крышку. Используйте только для разогревания. |

Металлическая посуда

- Тарелки x Могут вызвать искры либо воспламенение продуктов.
- Металлические зажимы на мешках x

Бумажная посуда

- Подносики, чашки, салфетки и кухонная бумага ● Подходит для кратковременного подогрева и готовки, а также для поглощения лишней влаги.
- Переработанная бумага x Может в печи вызвать искры.

Пластиковая посуда

- Посуда ● Используйте только термостойкие пластмассы: другие пластмассы могут под воздействием высокой температуры поменять свою форму или цвет. Не используйте изделия из меламина.
- Пленка ● Используйте для удерживания влаги, пленка не должна соприкасаться с пищей. Не обожгитесь паром, когда будете снимать пленку.
- Мешки для замороженных продуктов ▲ Только если они предназначены для приготовления пищи или устойчивы к высоким температурам. Не закрывайте их герметично. В случае необходимости проткните мешок вилкой.

Вощеная бумага

- ● Может использоваться для удерживания влаги в продуктах и для предотвращения разбрызгивания капель жира и соков.

● рекомендовано к использованию; ▲ ограниченное использование; x не рекомендуется;

ПРИНЦИПЫ ГОТОВКИ В МИКРОВОЛНОВОЙ ПЕЧИ

1. Тщательно разложите по местам продукты. Большие куски разместите по краю посуды.
2. Поместите продукты в подходящую посуду и только потом ставьте в микроволновую печь. Не нарежьте продукты прямо на вращающейся тарелке **A1**.
3. Установите необходимое время приготовления. Рекомендуется устанавливать более короткое время приготовления для того, чтобы была возможность его продлить. Во время готовки при высокой температуре может возникнуть дым или огонь.
4. Накройте продукты перед приготовлением. Крышка не даст разбрызгиваться соку.
5. Чтобы быстро и хорошо прожарить, напр., курицу или гамбургер, во время жарки переверните их один раз. Большие куски продуктов нужно переворачивать как минимум один раз.
6. Карбонад и подобные блюда во время жарки перекладывайте сверху вниз и от центра тарелки к ее краю.

ЧИСТКА И УХОД

- Перед чисткой всегда выключайте печь и отсоединяйте шнур питания от электрической розетки.
1. Перед первым использованием вымойте вращающуюся тарелку **A1** в слабом растворе кухонного моющего средства и потом тщательно промойте под струей проточной воды.
 2. Чтобы не повредить рабочие детали печи, следите за тем, чтобы при чистке вода не попала в вентиляционные отверстия, размещенные на левой боковой стороне микроволновой печи.
 3. Иногда необходимо вынуть вращающуюся тарелку **A1** и вычистить ее. Вращающуюся тарелку **A1** вымойте в теплой мыльной воде либо в посудомоечной машине.
 4. Чтобы избежать повышенного шума, подставку для вращающейся тарелки **A3** и нижнюю часть внутреннего пространства печи следует регулярно чистить. Просто почистите нижнюю сторону внутренней поверхности печи слабым раствором кухонного моющего средства. Подставку для вращающейся тарелки **A3** можно вымыть в слабом растворе кухонного моющего средства либо в посудомоечной машине. После мойки вставьте ее обратно в микроволновую печь.
 5. Если необходимо заменить внутреннее освещение печи, свяжитесь с продавцом или с квалифицированной мастерской.
 6. Регулярно чистите микроволновую печь, соблюдая все вышеприведенные рекомендации, и удаляйте возможные остатки пищи. Несоблюдение правил по чистке может привести к повреждению поверхности, что может негативно повлиять на срок службы прибора и привести к опасной ситуации.

ПЕРЕД ТЕМ, КАК СВЯЗАТЬСЯ С КВАЛИФИЦИРОВАННОЙ МАСТЕРСКОЙ

- Если микроволновая печь не работает:
 - убедитесь, что микроволновая печь должным образом подключена к электрической сети. Если вы не уверены, отключите кабель питания от электрической розетки, подождите 10 секунд и снова включите его.
 - проверьте, не отключился ли предохранитель. Если микроволновая печь по-прежнему не работает, проверьте на другом устройстве, работает ли розетка.
 - убедитесь, что на панели управления установлены правильные значения.
 - убедитесь, что во время работы дверца печи плотно закрыта. В противном случае будет невозможно запустить выбранную программу приготовления.



Предостережение:

Если вышеуказанные действия не помогут, свяжитесь с квалифицированной мастерской. Не пытайтесь самостоятельно ремонтировать микроволновую печь.

ТЕХНИЧЕСКИЕ ДАННЫЕ

| | |
|--------------------------------------|--------------------|
| Номинальный диапазон напряжения..... | 230–240 В |
| Номинальная частота..... | 50 Гц |
| Номинальная мощность..... | 1200 Вт |
| Микроволновая мощность..... | 700 Вт |
| Рабочая частота..... | 2450 МГц |
| Уровень шума..... | 58 дБ(А) |
| Диаметр вращающейся тарелки..... | 245 мм |
| Объем..... | 17 л |
| Внешние размеры (ш х г х в)..... | 452 × 348 × 262 мм |
| Масса..... | 10,5 кг |

Декларируемый уровень шума данного прибора составляет 58 дБ(А), что соответствует уровню акустической мощности А по сравнению с эталонной акустической мощностью 1 Вт.

Производитель оставляет за собой право на внесение изменений в текст и технические характеристики.

УКАЗАНИЯ И ИНФОРМАЦИЯ ПО ОБРАЩЕНИЮ С ИСПОЛЬЗОВАННОЙ УПАКОВКОЙ

Использованный упаковочный материал поместите в место сбора коммунальных отходов.

УТИЛИЗАЦИЯ ИСПОЛЬЗОВАННЫХ ЭЛЕКТРИЧЕСКИХ И ЭЛЕКТРОННЫХ ПРИБОРОВ



Этот символ на изделии или сопроводительной документации означает, что по окончании эксплуатации электрические и электронные изделия не следует выбрасывать вместе с бытовыми отходами.

Для надлежащей обработки, утилизации и переработки сдайте эти изделия в установленные пункты сбора отходов. Кроме того, в некоторых странах Европейского Союза и других европейских странах Вы можете вернуть свои изделия местному продавцу в случае приобретения эквивалентного нового изделия.

Правильная утилизация данного изделия поможет сохранить ценные природные ресурсы и предотвратить возможные отрицательные последствия для окружающей среды и здоровья человека, которые могут возникнуть в результате неправильной утилизации отходов. Для получения более подробной информации, пожалуйста, обратитесь в местные органы власти или ближайший пункт сбора вторсырья.

Неправильная утилизация отходов данного типа может повлечь за собой штраф в соответствии с национальным законодательством.

Для субъектов предпринимательской деятельности в странах Европейского Союза

Если Вы собираетесь утилизировать электрическое и электронное оборудование, запросите необходимую информацию у своего дилера или поставщика.

Утилизация в других странах за пределами Европейского Союза

Действие этого символа распространяется на Европейский Союз. Если вы собираетесь утилизировать данный продукт, запросите необходимую информацию о надлежащем способе утилизации у местных властей или у своего дилера.



Данное изделие соответствует всем действующим для