



RU ■ Электрическая духовка

ВНИМАТЕЛЬНО ПРОЧТИТЕ И СОХРАНИТЕ ДЛЯ ДАЛЬНЕЙШЕГО ИСПОЛЬЗОВАНИЯ.

- Дети в возрасте 8 лет и старше, а также лица с нарушениями физических, умственных или психических способностей либо с недостаточным опытом и знаниями, могут пользоваться данным электроприбором при условии, что они находятся под присмотром или были проинструктированы об использовании электроприбора безопасным способом, а также осознают потенциальную опасность. Дети не должны играть с электроприбором. Очистку и уход, осуществляемый пользователем, запрещено выполнять детям младше 8 лет без надзора.
- Храните прибор и его сетевую кабель в месте, недоступном для детей младше 8 лет.
- Электроприбор предназначен только для использования в домашних хозяйствах. Не предназначен для использования в таких помещениях как:
 - кухонные уголки для персонала в магазинах, офисах и других рабочих помещениях;
 - номера в гостиницах и мотелях, а также другие жилые помещения;
 - сельскохозяйственные фермы;
 - предприятия, предоставляющие услуги ночлега и завтрака.
- Перед подключением прибора к электрической розетке убедитесь, что напряжение, указанное на заводской табличке, соответствует напряжению в сети. Подключайте электроприбор только к правильно заземленной розетке.



Предупреждение:

- Данный электроприбор не рассчитан на управление при помощи программного модуля, внешнего таймера или пульта дистанционного управления.
- Прибор предназначен для тепловой обработки продуктов питания. Не используйте его в коммерческих целях, промышленных и лабораторных целях.
 - Используйте прибор только с оригинальными принадлежностями производителя.
 - Не ставьте электроприбор на электрическую или газовую плиту или вблизи нее, на крыло мойки, край стола, на нестабильные или неустойчивые поверхности. Всегда размещайте прибор на горизонтальной, сухой и стабильной поверхности.

- Данный прибор не встраивается. Он предназначен для использования в свободном пространстве. Необходимо поместить прибор на кухне таким образом, чтобы его задняя сторона располагалась напротив стены. Для достаточной циркуляции воздуха при эксплуатации прибора над ним должно оставаться примерно 30 см свободного пространства и 15 см свободного пространства по обеим сторонам и сзади прибора. Не пользуйтесь прибором вблизи легковоспламеняющихся материалов, таких как шторы, полотенца для посуды и т.п.
- Перед использованием полностью раскрутите кабель питания.
- Не закрывайте и не блокируйте любым образом вентиляционные отверстия прибора. Следите, чтобы в них не попадала жидкость или посторонние предметы.



Предупреждение: Горячая поверхность

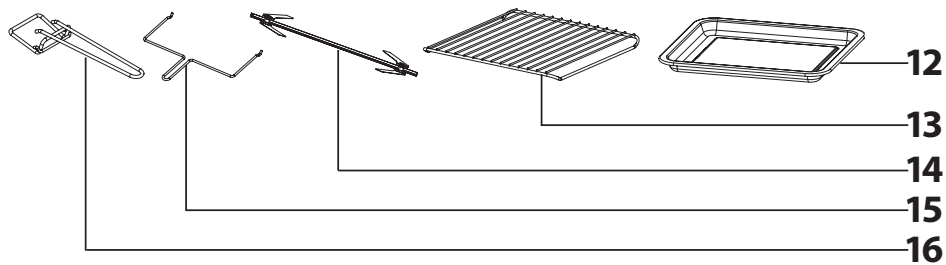
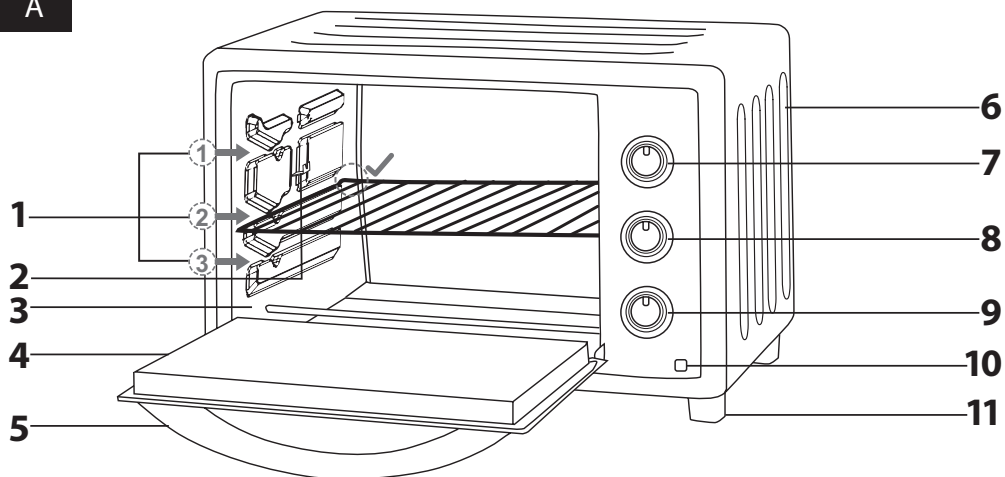
Во время использования прибора его дверца и внешняя поверхность нагреваются.

- Когда прибор работает, температура доступных поверхностей может повышаться. После выключения прибора его доступные поверхности остаются горячими из-за остаточного тепла. Не прикасайтесь к горячей поверхности. В противном случае можно обжечься. Для открытия и закрытия дверцы печи используйте рукоятку. При обращении с горячей посудой или принадлежностями используйте кухонную рукавицу. Для изъятия противня или решётки и шампура для гриля используйте держатели из комплекта принадлежностей.
- Во время работы печи температура окружающих поверхностей может повышаться. Прибор должен стоять только на огнеупорной поверхности.
- Никогда не стелите под прибор алюминиевую фольгу, чтобы защитить поверхность, на которой он установлен. Не вкладывайте алюминиевую фольгу между нагревательными элементами и не допускайте, чтобы она прикасалась к внутренним стенкам печи, иначе может произойти перегревание прибора.
- Не запекайте сразу большое количество продуктов. Следите за тем, чтобы продукты не касались внутренних стен духовки и нагревательных элементов. В противном случае может возникнуть угроза пожара или поражения электрическим током.
- В процессе работы внутри прибора образуется очень высокая температура. Не открывайте дверцу. Нельзя помещать внутрь прибора руки.
- Выбирая из печи нагретую посуду с горячими продуктами или жидкостью, особенно остерегайтесь ожогов или ошпаривания.
- Горячие приборы или посуду кладите только на устойчивую жаростойкую поверхность.

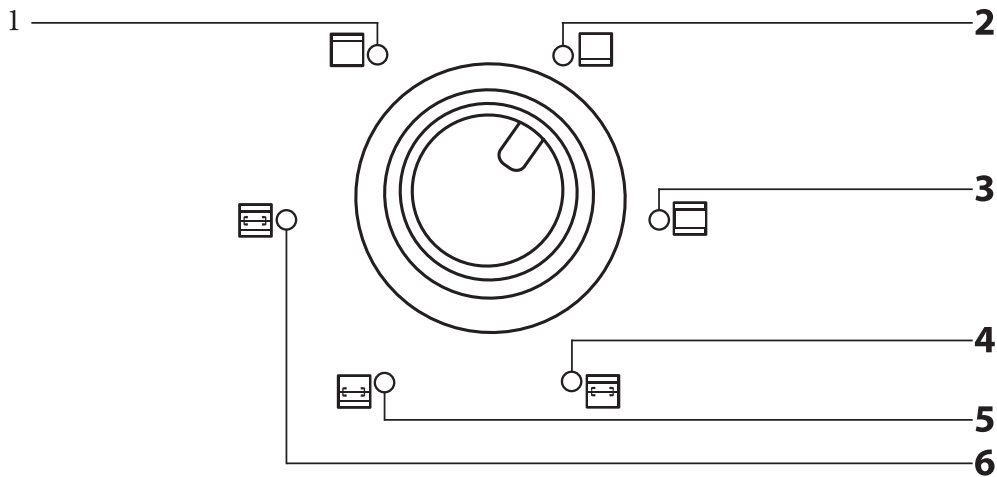
- При повторном включении внутреннее пространство печи может быть нагрето по причине остаточного тепла. Будьте осторожны, не прикасайтесь к нагретой поверхности.
- Не используйте верхнюю поверхность прибора и открытую дверцу для хранения продуктов и других предметов. Не используйте внутреннее пространство прибора для хранения продуктов питания.
- Не помещайте во внутреннее пространство прибора кухонную посуду из пластмассы. Используйте только посуду, предназначенную для электрических духовок.
- Обращаясь с вертелом для гриля, следите за тем, чтобы не пораниться о его острые края.
- При вкладывании противня или решётки в прибор обратите внимание, чтобы противень или решётка были правильно вставлены по горизонтальным полозьям на одинаковой высоте на боковых стенках внутри прибора.
- Обратите внимание на то, чтобы при использовании прибора не загрязнялись нагревательные элементы, например соком или жиром продуктов питания.
- Не нагревайте жидкости или продукты питания в закрытых металлических банках или консервах.
- После открытия дверцы из внутреннего пространства прибора выходит горячий воздух. Открывайте дверцу медленно.
- Обратите внимание на то, чтобы нагретая поверхность стеклянной дверцы не контактировала с холодной водой. В противном случае стекло может треснуть.
- Если появится дым, немедленно выключите прибор и отсоедините вилку кабеля питания от розетки. Оставьте дверцу закрытой, чтобы предотвратить распространению возможного огня.
- Всегда выключите электроприбор и отсоедините его от розетки эл. сети если Вы оставляете его без присмотра, по окончании использования и перед очисткой или перемещением. Перед чисткой и перемещением прибор должен остыть. Не перемещайте прибор когда в нём находятся продукты.
- Перед заменой лампочки внутреннего освещения выключите прибор, отсоедините его от розетки эл. сети и подождите пока он остынет.
- Чистите прибор регулярно с соблюдением указаний, приведенных в главе Очистка и уход. Не игнорируйте очистку, в ином случае возможно возникновение опасной ситуации (возгорание остатков продуктов и т.п.).
- Не погружайте прибор и его сетевой кабель в воду или иную жидкость.
- Следите за тем, чтобы кабель питания не свисал через край стола и не касался горячих поверхностей, а также не соприкасался с водой или влагой. Не кладите тяжелые предметы на кабель питания.
- Для отсоединения прибора от розетки эл. сети потяните за вилку кабеля питания, ни в коем случае не тяните за кабель питания. Иначе возможно повреждение кабеля питания или розетки.

- Если кабель питания поврежден, то во избежание опасной ситуации он должен быть заменен в квалифицированной мастерской или при помощи квалифицированного специалиста. Запрещено эксплуатировать электроприбор с поврежденным кабелем питания.
- Не используйте прибор, если он работает неправильно, либо обнаруживает любые признаки повреждения. Во избежание опасных ситуаций не ремонтируйте электроприбор самостоятельно и не вносите в него какие-либо изменения. Для проведения любого ремонта обратитесь в авторизованный сервисный центр. Самостоятельное вмешательство в прибор может привести к аннулированию гарантийных обязательств, например, гарантии качества.

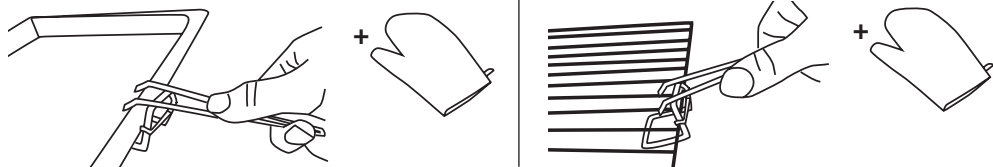
A



B



C



- Перед тем, как использовать этот прибор, пожалуйста, внимательно прочтите руководство пользователя, даже если вы уже знакомы с использованием аналогичных устройств. Используйте электроприбор только так, как это описано в данном руководстве по эксплуатации. Сохраните руководство для использования в будущем.
- Как минимум в течение действия установленного по закону срока устранения недостатков или гарантийных обязательств рекомендуется сохранять оригинальную коробку и упаковочный материал, кассовый чек и подтверждение о степени ответственности продавца или гарантийный талон. В случае перевозки рекомендуется снова упаковать прибор в оригинальную коробку.

ОПИСАНИЕ ДУХОВКИ И ЕЁ ПРИНАДЛЕЖНОСТЕЙ

- | | |
|--|--|
| <p>A1 Канавка для вставления противня или решётки во внутреннее пространство духовки
Внутри духовки предусмотрены три канавки друг над другом, которые позволяют разместить противень или решётку на трёх различных уровнях.</p> <p>A2 Держатель шампура для гриля</p> <p>A3 Внутреннее пространство духовки с освещением, объём 28 л</p> <p>A4 Дверца с окошком из двухслойного стекла для улучшения теплоизоляции</p> <p>A5 Термоизолированная ручка</p> <p>A6 Вентиляционные отверстия</p> <p>A7 Регулятор температуры позволяет бесступенчато регулировать температуру в диапазоне от 90 до 230 °С.</p> | <p>A8 Переключатель режимов</p> <p>A9 Таймер на 60 минут предназначен для установки времени работы и выключения духовки.</p> <p>A10 Световой индикатор работы</p> <p>A11 Нескользящие ножки</p> <p>A12 Противень для запекания</p> <p>A13 Решётка для гриля</p> <p>A14 Шампур для гриля оборудован двумя съёмными и регулируемыми наконечниками для крепления продуктов к шампуру.</p> <p>A15 Рукоятка для изъятия шампура для гриля</p> <p>A16 Рукоятка для изъятия противня/решетки</p> |
|--|--|

ОПИСАНИЕ ПЕРЕКЛЮЧАТЕЛЯ РЕЖИМОВ

- | | |
|--|---|
| <p>B1 Нагрев сверху рекомендуется для обжаривания и гриля.</p> <p>B2 Нагрев снизу рекомендуется для подогрева готовых блюд.</p> <p>B3 Комбинация нагрева сверху и снизу рекомендуется для запекания.</p> <p>B4 Нагрев сверху с поворотом шампура для гриля рекомендуется для приготовления продуктов на шампуре для гриля.</p> | <p>B5 Нагрев сверху с поворотом шампура для гриля рекомендуется для подогрева продуктов, приготовленных на шампуре для гриля.</p> <p>B6 Комбинация нагрева сверху и снизу с поворотом шампура для гриля рекомендуется для приготовления гриля на шампуре.</p> |
|--|---|

ПЕРЕД ПЕРВЫМ ИСПОЛЬЗОВАНИЕМ

- Перед первым использованием удалите с духовки и её принадлежностей все упаковочные материалы и рекламные наклейки или этикетки.
- Противень **A12**, решётку для гриля **A13** и шампур **A14** вымойте в тёплой воде с добавлением кухонного моющего средства. Затем сполосните эти части под чистой проточной водой и тщательно высушите кухонным полотенцем.



Предупреждение:

При обращении с шампуром **A14** будьте очень осторожны чтобы не пораниться об острия.

- Для того чтобы устранить из духовки возможные производственные запахи, включите её без продуктов на 15 минут в режиме комбинированного нижнего и верхнего нагрева с установкой максимальной температуры запекания. Перед включением убедитесь, что во внутреннем пространстве духовки **A3** не остался какой-либо упаковочный материал.
- После выключения дайте духовке остыть.



Примечание:

При первом включении духовки может появиться легкий дымок. Это совершенно нормальное явление, которое вскоре прекратится.

ИСПОЛЬЗОВАНИЕ ДУХОВКИ

- Убедитесь, что внутри духовки **A3** ничего нет и таймер **A9** установлен в положение OFF (выключено).
- Положите на противень **A11** либо решетку для гриля **A10** продукты, которые вы хотите запечь или подогреть.
- Противень **A12** или решётку **A13** вставьте в горизонтальные канавки, размещенные на одинаковой высоте в боковых стенках внутри духовки, и задвиньте их до задней стенки духовки.
- Если вы будете запекать продукты на решетке для гриля **A10**, поместите под ней противень **A11**, в который будут падать мелкие кусочки, капать сок, жир и т.п., – это поможет избежать загрязнения нагревательных элементов внутри печи **A2**.
- Чтобы продукты не прилипали к решетке для гриля **A10**, протрите ее маслом. Для предотвращения пригорания продуктов к противню **A12** положите на него бумагу для запекания.
- Для приготовления продуктов на вращающемся вертеле **A14** поместите продукты на вертел **A14**, закрепив их на вертеле **A14** при помощи съемных шипов. Максимальный вес продуктов, помещаемый на вертел **A14**, составляет 1,5 кг. Поместите один конец вертела **A14** в захват **A2** на левой боковой стенке внутри печи, а другой конец поместите в отверстие с захватом на противоположной стенке. Убедитесь, что вертел **A14** хорошо закреплен на своем месте. Вставьте в нижние горизонтальные дорожки противень **A12** добавив туда небольшое количество воды, чтобы в него мог капать сок или жир от продуктов и не запачкались нагревательные элементы внутри печи **A3**.



Примечание:

Не включайте печь прежде, чем в ней не будет установлен вертел **A14**.

- Вставьте кабель питания в электрическую розетку. Установите температуру при помощи регулятора **A7**, выберите переключателем **A8** необходимый режим и задайте время работы на таймере **A9**. Выберите один из режимов без функции вращения вертела для выпечки, запекания, гриля или подогрева продуктов на противне **A12** либо решетке **A13**. Для приготовления гриля на шампуре **A14** выберите один из режимов с функцией вращения шампура для достижения равномерного обжаривания продуктов со всех сторон. Печь начнет работать после установки времени. Включится внутреннее освещение духовки и индикатор работы **A10**.



Примечание:

Если Вы хотите установить время работы меньше 5 минут, сначала поверните таймер **A9** за указатель 6 минут и после этого установите требуемое время.

- Во время работы регулярно контролируйте состояние продуктов. Нагревательные элементы во время работы включаются и выключаются для поддержания установленной температуры внутри духовки.
- По истечению установленного времени прозвучит звуковой сигнал, и печь автоматически выключится. Индикатор **A10** и внутреннее освещение духовки погаснут. Если Вы хотите выключить духовку вручную до истечения установленного времени, установите таймер **A9** в положение OFF (выключено).
- Осторожно достаньте блюдо из духовки. Обращаясь с горячей посудой, надевайте кухонные рукавицы; вынимая горячий противень **A12** либо решетку **A13** используйте ухват или ручку **A16**, см. рис. С. Чтобы вытащить вертел **A14**, используйте ручку **A15**.
- После окончания работы убедитесь, что таймер **A9** находится в положении OFF (выключено). Установите регулятор температуры **A7** на минимум и отключите кабель питания от розетки эл. сети. Оставьте печь остывать, затем очистите ее согласно указаниям, приведенным в разделе «Чистка и уход».

КРАТКОЕ РУКОВОДСТВО ПО ИСПОЛЬЗОВАНИЮ ЭЛЕКТРИЧЕСКОЙ ПЕЧИ

Вид продукта	Количество	Температура	Время
Бутерброд	2–3 шт	200 °С	5–10 мин
Тост	2–4 шт	230 °С	5 мин
Рыба	1 шт	200 °С	20 мин
Сосиски, колбаса	3–4 шт	200–230 °С	10–15 мин
Пирог	1 шт	150 °С	20–30 мин
Свинина	500 г	200 °С	35–50 мин
Говядина	500 г	230 °С	35 мин
Курица	½	180–200 °С	35–50 мин



Предупреждение:

Вышеуказанное время приведено только ориентировочно. Фактическое время зависит от различных факторов: от температуры, размеров, количества продуктов и т. д.

ОЧИСТКА И УХОД

- Перед очисткой отсоедините прибор от розетки эл. сети и дайте ему остыть.
- Использованные принадлежности тщательно вымойте в тёплой воде с добавлением кухонного моющего средства. После этого сполосните их чистой проточной водой и хорошо высушите.
- Для удаления возможных остатков продуктов и загрязнений из внутреннего пространства духовки **A3** и дверцы **A4** используйте ткань, увлажненную в чистой воде или в растворе тёплой воды с нейтральным кухонным моющим средством. Части, которые Вы чистили кухонным моющим средством, протрите тканью, смоченной в чистой воде. Затем тщательно вытрите все части насухо.
- Если загрязнен корпус или кнопки управления, протрите их слегка увлажненной тканью и высушите. Следите, чтобы в процессе чистки вода не попала в вентиляционные отверстия **A6**.
- Духовку и её кабель питания не погружайте в воду и не мойте под проточной водой.
- Не используйте для чистки проволочные мочалки, чистящие средства с абразивным эффектом, растворители и т.п. Это может привести к нарушению очищаемой поверхности.

ЗАМЕНА ЛАМПОЧКИ ВНУТРЕННЕГО ОСВЕЩЕНИЯ

- Перед заменой лампочки обеспечьте, чтобы духовка была выключена, отключена от розетки эл. сети и остыла.
- Во внутреннем пространстве духовки **A3** отверните старую лампочку и вместо неё заверните новую лампочку того же типа. Используйте только лампочки, предназначенные для духовок и работы в условиях высоких температур.

ТЕХНИЧЕСКИЕ ДАННЫЕ

Диапазон номинального напряжения	220–240 В
Номинальная частота.....	50/60 Гц
Номинальная потр. мощность.....	1 500 Вт
Объем	28 л

Производитель оставляет за собой право на внесение изменений в текст и технические характеристики.

УКАЗАНИЯ И ИНФОРМЦИЯ ПО ОБРАЩЕНИЮ С ИСПОЛЬЗОВАННОЙ УПАКОВКОЙ

Использованный упаковочный материал поместите в место сбора коммунальных отходов.

УТИЛИЗАЦИЯ ИСПОЛЬЗОВАННЫХ ЭЛЕКТРИЧЕСКИХ И ЭЛЕКТРОННЫХ ПРИБОРОВ



Этот символ на изделии или сопроводительной документации означает, что по окончании эксплуатации электрические и электронные изделия не следует выбрасывать вместе с бытовыми отходами. Для надлежащей обработки, утилизации и переработки сдайте эти изделия в установленные пункты сбора отходов. Кроме того, в некоторых странах Европейского Союза и других европейских странах вы можете вернуть свои изделия местному продавцу в случае приобретения эквивалентного нового изделия.

Правильная утилизация данного изделия поможет сохранить ценные природные ресурсы и предотвратить возможные отрицательные последствия для окружающей среды и здоровья человека, которые могут возникнуть в результате неправильной утилизации отходов. Для получения более подробной информации, пожалуйста, обратитесь в местные органы власти или ближайший пункт сбора вторсырья.

Неправильная утилизация этих отходов может повлечь за собой штраф в соответствии с национальным законодательством.

Для субъектов предпринимательской деятельности в странах Европейского Союза

Если Вы собираетесь утилизировать электрическое и электронное оборудование, запросите необходимую информацию у своего дилера или поставщика.

Утилизация в других странах за пределами Европейского Союза

Действие этого символа распространяется на Европейский Союз. Если вы собираетесь утилизировать данный продукт, запросите необходимую информацию о надлежащем способе утилизации у местных властей или у своего дилера.



Этот продукт соответствует всем действующим для него основным требованиям директив ЕС.