



RU ■ Электрическая духовка

ВНИМАТЕЛЬНО ПРОЧИТИТЕ И СОХРАНИТЕ ДЛЯ ДАЛЬНЕЙШЕГО ИСПОЛЬЗОВАНИЯ.

- Дети в возрасте 8 лет и старше, а также лица с нарушениями физических, умственных или психических способностей либо с недостаточным опытом и знаниями, могут пользоваться данным электроприбором при условии, что они находятся под присмотром или были проинструктированы об использовании электроприбора безопасным способом, а также осознают потенциальную опасность. Дети не должны играть с электроприбором Очистку и уход, осуществляемый пользователем, запрещено выполнять детям младше 8 лет без надзора.
- Храните прибор и его сетевой кабель в месте, недоступном для детей младше 8 лет.
- Электроприбор предназначен только для использования в домашних хозяйствах. Не предназначен для использования в таких помещениях как:
 - кухонные уголки для персонала в магазинах, офисах и других рабочих помещениях;
 - номера в гостиницах и отелях, а также другие жилые помещения;
 - сельскохозяйственные фермы;
 - предприятия, предоставляющие услуги ночлега и завтрака.
- Перед подключением прибора к электрической розетке убедитесь, что напряжение, указанное на заводской табличке, соответствует напряжению в сети. Подключайте электроприбор только к правильно заземленной розетке.



Предупреждение:

Данный электроприбор не рассчитан на управление при помощи программного модуля, внешнего таймера или пульта дистанционного управления.

- Прибор предназначен для тепловой обработки продуктов питания. Не используйте его в коммерческих целях, промышленных и лабораторных целях.
- Используйте прибор только с оригинальными принадлежностями производителя.
- Не ставьте электроприбор на электрическую или газовую плиту или вблизи нее, на крыло мойки, край стола, на нестабильные или неустойчивые поверхности. Всегда размещайте прибор на горизонтальной, сухой и стабильной поверхности.
- Данный прибор не встраивается. Он предназначен для использования в свободном пространстве. Необходимо поместить прибор на кухне таким образом, чтобы его задняя сторона располагалась напротив стены. Для достаточной циркуляции воздуха при эксплуатации прибора над ним должно оставаться примерно 30 см свободного пространства и 15 см свободного пространства по обеим сторонам и сзади прибора. Не пользуйтесь прибором вблизи легковоспламеняющихся материалов, таких как шторы, полотенца для посуды и т.п.
- Перед использованием полностью раскрутите кабель питания.
- Не закрывайте и не блокируйте как либо вентиляционные отверстия прибора. Следите, чтобы в них не попадала жидкость или посторонние предметы.



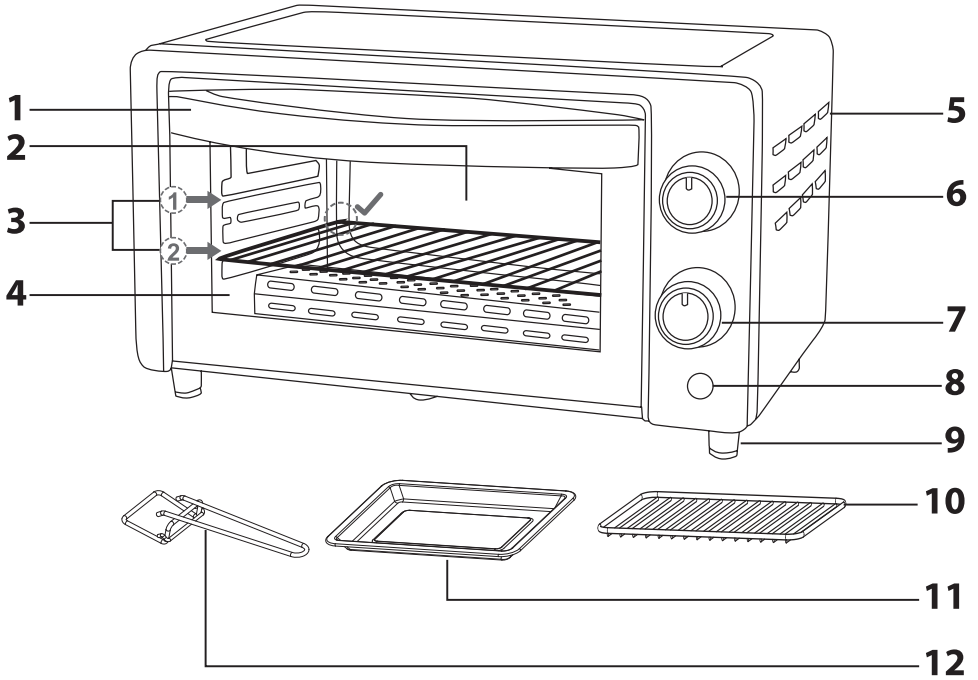
Предупреждение: Горячая поверхность

Во время использования прибора его дверца и внешняя поверхность нагреваются.

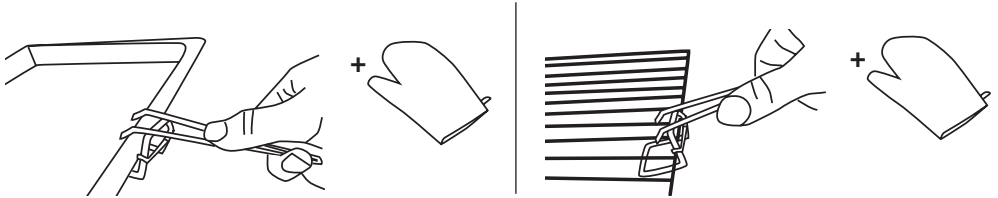
- Когда прибор работает, температура доступных поверхностей может повышаться. После выключения прибора доступные поверхности остаются горячими из-за остаточного тепла. Не прикасайтесь к горячей поверхности. В противном случае можно обжечься. Для открытия и закрытия дверцы печи используйте поручень. При обращении с горячей посудой или принадлежностями используйте кухонную рукавицу.
- Во время работы печи температура окружающих поверхностей может повышаться. Прибор должен стоять только на огнеупорной поверхности.
- Никогда не стелите под прибор алюминиевую фольгу, чтобы защитить поверхность, на которой он установлен. Не вкладывайте алюминиевую фольгу между нагревательными элементами и не допускайте, чтобы она прикасалась к внутренним стенкам печи, иначе может произойти перегревание прибора.
- Не запекайте сразу большое количество продуктов. Следите за тем, чтобы продукты не касались внутренних стен духовки и нагревательных элементов. В противном случае может возникнуть угроза пожара или поражения электрическим током.
- В процессе работы внутри прибора образуется очень высокая температура. Не открывайте дверцу. Нельзя помещать внутрь прибора руки.
- Выбирая из печи нагретую посуду с горячими продуктами или жидкостью, особенно остерегайтесь ожогов или ошпаривания.
- Горячие приборы или посуду кладите только на устойчивую жаростойкую поверхность.
- При повторном включении внутреннее пространство печи может быть нагрето по причине остаточного тепла. Будьте осторожны, не прикасайтесь к нагретой поверхности.
- Не кладите любые продукты питания или предметы на верхнюю поверхность электроприбора или на его открытую дверцу. Не используйте внутреннее пространство прибора для хранения продуктов питания.
- Не помещайте во внутреннее пространство прибора кухонную посуду из пластмассы. Используйте только посуду, предназначенную для электрической духовки.
- При вкладывании противня или решётки в прибор обратите внимание, чтобы противень или решётка были правильно вставлены по горизонтальным полозьям на одинаковой высоте на боковых стенках внутри прибора.
- Обратите внимание на то, чтобы при использовании прибора не загрязнялись нагревательные элементы, например соком или жиром продуктов питания.
- Не нагревайте жидкости или продукты питания в закрытых металлических банках или консервах.
- После открытия дверцы из внутреннего пространства прибора выходит горячий воздух. Открывайте дверцу медленно.
- Обратите внимание на то, чтобы нагретая поверхность стеклянной дверцы не контактировала с холодной водой. В противном случае стекло может треснуть.
- Если появится дым, немедленно выключите прибор и отсоедините вилку кабеля питания от розетки. Оставьте дверцу закрытой, чтобы предотвратить распространению возможного огня.

- Всегда выключите электроприбор и отсоедините его от розетки эл. сети если Вы оставляете его без присмотра, по окончании использования и перед очисткой или перемещением. Перед чисткой и перемещением прибор должен остыть. Не перемещайте прибор когда в нём находятся продукты.
- Чистите прибор регулярно с соблюдением указаний, приведенных в главе Очистка и уход. Не игнорируйте очистку, в ином случае возможно возникновение опасной ситуации (возгорание остатков продуктов и т.п.).
- Не погружайте прибор и его сетевой кабель в воду или иную жидкость.
- Следите за тем, чтобы кабель питания не свисал через край стола и не касался горячих поверхностей, а также не соприкасался с водой или влагой. Не кладите тяжелые предметы на кабель питания.
- Для отсоединения прибора от розетки эл. сети потяните за вилку кабеля питания, ни в коем случае не тяните за кабель питания. Иначе возможно повреждение кабеля питания или розетки.
- Если кабель питания поврежден, то во избежание опасной ситуации он должен быть заменен в квалифицированной мастерской или при помощи квалифицированного специалиста. Запрещено эксплуатировать электроприбор с поврежденным кабелем питания.
- Не используйте прибор, если он работает неправильно, либо обнаруживает любые признаки повреждения. Во избежание опасных ситуаций не ремонтируйте электроприбор самостоятельно и не вносите в него какие-либо изменения. Для проведения любого ремонта обратитесь в авторизованный сервисный центр. Самостоятельное вмешательство в прибор может привести к аннулированию гарантийных обязательств, например, гарантии качества.

A



B



РУ Электрическая духовка

Руководство по эксплуатации

- Перед тем как использовать этот прибор, пожалуйста, внимательно прочтите руководство пользователя, даже если вы уже знакомы с использованием аналогичных устройств. Используйте электроприбор только так, как это описано в данном руководстве по эксплуатации. Сохраните руководство для использования в будущем.
- Как минимум в течение действия установленного по закону срока устранения недостатков или гарантийных обязательств рекомендуется сохранять оригинальную коробку и упаковочный материал, кассовый чек и подтверждение о степени ответственности продавца или гарантийный талон. В случае перевозки рекомендуется снова упаковать прибор в оригинальную коробку.

ОПИСАНИЕ ДУХОВКИ И ЕЁ ПРИНАДЛЕЖНОСТЕЙ

- | | |
|--|--|
| A1 Термоизолированный поручень | A6 Плавная регулировка температуры в диапазоне от 90 до 230 °C |
| A2 Внутреннее пространство печи, объем 9 л | A7 60-минутный таймер используется для установки времени работы и выключения духовки. |
| A3 Дорожка для вставки противня или решетки | A8 Индикатор включения |
| Внутри печи находятся две дорожки, которые позволяют вставить противень или решетку на двух уровнях. | A9 Нескользкие ножки |
| A4 Дверца с двойным стеклом для лучшей теплоизоляции | A10 Решетка для гриля |
| A5 Вентиляционные отверстия | A11 Противень для выпечки |
| | A12 Ручка для противня/решетки |

ПЕРЕД ПЕРВЫМ ИСПОЛЬЗОВАНИЕМ

- Перед первым использованием удалите из печи и ее принадлежностей все оберточные материалы, рекламные наклейки и этикетки.
- Промойте решетку для гриля **A10** и противень для выпечки **A11** в горячей воде с добавлением моющего средства. Затем сполосните их под проточной водой и тщательно вытрите кухонным полотенцем.
- Чтобы из печи выветрился посторонний запах, включите ее на 15 минут пустой на максимальную температуру. Перед включением убедитесь, что во внутреннем пространстве духовки **A2** не остался какой-либо упаковочный материал.
- После выключения дайте духовке остыть.



Примечание:

При первом включении духовки может появиться легкий дымок. Это совершенно нормальное явление, которое вскоре прекратится.

ИСПОЛЬЗОВАНИЕ ДУХОВКИ

- Потяните за поручень **A1** и откройте дверцу **A4**. Убедитесь, что во внутреннем пространстве печи **A2** не находится посторонних предметов и что таймер **A7** установлен в положение OFF (выключено).
- Положите на противень **A11** либо решетку для гриля **A10** продукты, которые вы хотите запечь или подогреть.
- Поместите противень **A11** или решетку **A10** на горизонтальные дорожки, расположенные по обеим сторонам внутри печи, затем закройте дверцу до задней стенки печи.
- Если вы будете запекать продукты на решетке для гриля **A10**, поместите под нее противень **A11**, в который будут падать мелкие кусочки, капать сок, жир и т.п., – это поможет избежать загрязнения нагревательных элементов внутри печи **A2**.
- Чтобы продукты не прилипали к решетке для гриля **A10**, протрите ее маслом. Для предотвращения пригорания продуктов к противню **A12** положите на него бумагу для запекания.
- Закройте дверцу **A4**. Вставьте кабель питания в электрическую розетку. Установите температуру при помощи регулятора **A6**, а время работы – при помощи таймера **A7**. Загорится индикатор включения **A8**. Постоянно следите за продуктами во время приготовления. Нагревательные элементы во время работы включаются и выключаются для поддержания установленной температуры внутри духовки.



Примечание:

Если вы хотите установить время работы меньше 5 минут, сначала поверните таймер **A7** за указатель 6 минут и после этого установите требуемое время.

- По истечению установленного времени прозвучит звуковой сигнал, и печь автоматически выключится. Индикатор **A8** погаснет. Если вы хотите выключить духовку вручную до истечения установленного времени, поверните таймер **A7** в положение OFF (выключено).
- Осторожно вытаскивайте блюдо из печи. Берите горячую посуду в кухонных рукавцах; вынимая горячие противень **A11** или решетку **A10**, используйте ухват либо ручку **A12**, см. рис. В.

- После окончания работы убедитесь, что таймер **A7** находится в положении OFF (выключено). Регулятор температуры **A6** установите на минимум, а кабель питания отключите от розетки эл. сети. Оставьте печь остыть, а кабель питания очистите ее согласно указаниям, приведенным в разделе «Чистка и уход».

КРАТКОЕ РУКОВОДСТВО ПО ИСПОЛЬЗОВАНИЮ ЭЛЕКТРИЧЕСКОЙ ПЕЧИ

Вид продукта	Количество	Температура	Время
Бутерброд	2 шт	200 °C	5–10 мин
Тост	2 шт	230 °C	5 мин
Филе рыбы	1 шт	200 °C	10–20 мин
Сосиски, колбаса	3–4 шт	200–230 °C	10–15 мин
Пирог	1 шт	150 °C	20–30 мин
Кусок свинины	1–2 шт	200 °C	15–20 мин
Кусок говядины	1–2 шт	230 °C	15–20 мин
Кусок куритины	1–2 шт	180–200 °C	15 мин



Предупреждение:

Вышеуказанное время приведено только ориентировочно. Фактическое время зависит от различных факторов: от температуры, размеров, количества продуктов и т. д.

ОЧИСТКА И УХОД

- Перед очисткой отсоедините прибор от розетки эл. сети и дайте ему остыть.
- Использованные принадлежности тщательно вымойте в тёплой воде с добавлением кухонного моющего средства. После этого сполосните их чистой проточной водой и хорошо высушите.
- Для удаления возможных остатков продуктов и загрязнений из внутреннего пространства духовки **A2** и дверцы **A4** используйте ткань, увлажненную в чистой воде или в растворе тёплой воды с нейтральным кухонным моющим средством. Части, которые Вы очистили кухонным моющим средством, протрите тканью, смоченной в чистой воде. Затем тщательно вытрите все части насухо.
- Если загрязнен корпус или кнопки управления, протрите их слегка увлажненной тканью и высушите. Следите, чтобы в процессе чистки вода не попала в вентиляционные отверстия **A5**.
- Духовку и её кабель питания не погружайте в воду и не мойте под проточной водой.
- Не используйте для чистки проволочные мочалки, чистящие средства с абразивным эффектом, растворители и т.п. Это может привести к нарушению очищаемой поверхности.

ТЕХНИЧЕСКИЕ ДАННЫЕ

Диапазон номинального напряжения 220–240 В
 Номинальная частота 50/60 Гц
 Номинальная мощность 800 Вт
 Объем 9 л

Производитель оставляет за собой право на внесение изменений в текст и технические характеристики.

УКАЗАНИЯ И ИНФОРМАЦИЯ ПО ОБРАЩЕНИЮ С ИСПОЛЬЗОВАННОЙ УПАКОВКОЙ

Использованный упаковочный материал поместите в место сбора коммунальных отходов.

УТИЛИЗАЦИЯ ИСПОЛЬЗОВАННЫХ ЭЛЕКТРИЧЕСКИХ И ЭЛЕКТРОННЫХ ПРИБОРОВ



Этот символ на изделии или сопроводительной документации означает, что по окончании эксплуатации электрические и электронные изделия не следует выбрасывать вместе с бытовыми отходами. Для надлежащей обработки, утилизации и переработки сдайте эти изделия в установленные пункты сбора отходов. Кроме того, в некоторых странах Европейского Союза и других европейских странах вы можете вернуть свои изделия местному продавцу в случае приобретения эквивалентного

нового изделия.

Правильная утилизация данного изделия поможет сохранить ценные природные ресурсы и предотвратить возможные отрицательные последствия для окружающей среды и здоровья человека, которые могут возникнуть в результате неправильной утилизации отходов. Для получения более подробной информации, пожалуйста, обратитесь в местные органы власти или ближайший пункт сбора вторсырья.

Неправильная утилизация этих отходов может повлечь за собой штраф в соответствии с национальным законодательством.

Для субъектов предпринимательской деятельности в странах Европейского Союза

Если вы собираетесь утилизировать электрическое и электронное оборудование, запросите необходимую информацию у своего дилера или поставщика.

Утилизация в других странах за пределами Европейского Союза

Действие этого символа распространяется на Европейский Союз. Если вы собираетесь утилизировать данный продукт, запросите необходимую информацию о надлежащем способе утилизации у местных властей или у своего дилера.



Данное изделие соответствует всем основным действующим для него требованиям директив ЕС.