

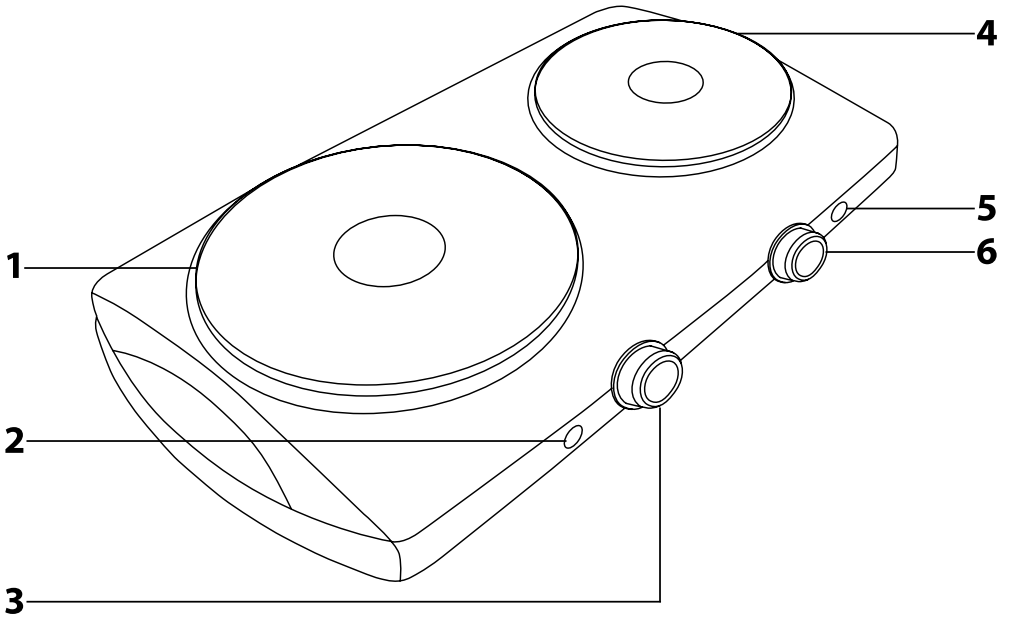
SENCOR®

SCP 2253WH
SCP 2254BK
SCP 2255SS



RU ■ Электрическая двухконфорочная плитка

A



**ВАЖНЫЕ УКАЗАНИЯ ПО ТЕХНИКЕ
БЕЗОПАСНОСТИ****ВНИМАТЕЛЬНО ПРОЧИТЕ И СОХРАНИТЕ ДЛЯ
ДАЛЬНЕЙШЕГО ИСПОЛЬЗОВАНИЯ.**

- Данным электроприбором могут пользоваться дети в возрасте 8 лет и старше, а также лица с нарушениями физических, умственных или психических способностей либо с недостаточным опытом и знаниями при условии, что они находятся под присмотром или были проинструктированы об использовании электроприбора безопасным способом, а также осознают потенциальную опасность. Чистку и уход, осуществляемый пользователем, запрещено выполнять детям младше 8 лет без надзора. Храните прибор и его сетевой кабель в месте, недоступном для детей младше 8 лет.
- Дети не должны играть с электроприбором.
- Данный электроприбор предназначен только для применения в домашних хозяйствах. Он не предназначен для использования в таких помещениях как:
 - кухонные уголки для персонала в магазинах, офисах и других рабочих помещениях;
 - сельскохозяйственные фермы;
 - номера в гостиницах и мотелях, а также другие жилые помещения;
 - предприятия, предоставляющие услуги ночлега и завтрака.

- Не используйте электроприбор в промышленных условиях или на открытом воздухе.
- Всегда используйте электроприбор только по назначению.
- Перед подключением электроприбора к розетке эл. сети убедитесь, что номинальное напряжение, указанное на его заводской табличке, соответствует напряжению в розетке, к которой Вы его подключаете. Подключайте электроприбор только к правильно заземленной розетке. Не используйте удлинительный кабель. Перед использованием полностью размотайте кабель питания.

**Предупреждение:**

Данный электроприбор не рассчитан на управление внешним таймером или дистанционным управлением.

- Электроприбор используйте только на горизонтальной, сухой, чистой, стабильной и огнеупорной поверхности. Не используйте электроприбор на крыле мойки.
- Не ставьте электроприбор на край стола, электрическую или газовую плиту и другие источники тепла, либо вблизи от них.
- Не используйте электроприбор на поверхности, чувствительной к воздействию тепла или которая накрыта скатертью, бумагой или иным горючим материалом, вблизи занавесок и иных горючих материалов или материалов, чувствительных к воздействию тепла.
- В процессе использования должно быть обеспечено достаточное пространство для циркуляции воздуха над прибором

и около него. Над конфоркой в направлении основного излучения тепла необходимо соблюдать безопасное расстояние от поверхности горючих материалов не менее 50 см, а в остальных направлениях не менее 10 см.

- Во время работы прибор должен быть размещен на рабочей поверхности кухонной мебели так, чтобы над ним не находился шкафчик.
- Не кладите на электроприбор какие-либо предметы.
- Не закрывайте и не блокируйте электроприбор и его вентиляционные отверстия. Прибор разрешено накрывать только когда он отключен от розетки эл. сети и полностью остыл.



Данный знак, размещенный на электроприборе, означает:

ПРЕДУПРЕЖДЕНИЕ: Горячая поверхность

Эти поверхности могут стать горячими во время использования.

- Температура доступных поверхностей прибора будет высокой, когда прибор работает и еще определенное время по окончании применения из-за сохранения остаточного тепла. Не прикасайтесь к горячей поверхности электроприбора. Опасность ожога.
- Во время работы электроприбора могут нагреваться окружающие поверхности.
- Не используйте электроприбор без размещения на конфорке кастрюли или сковородки. Во время работы регулярно проверяйте состояние продуктов.

- Используйте только кастрюли и сковороды для варки.
- Всегда убедитесь, что кастрюля или сковородка правильно размещены на конфорке. Рукоять посуды должна быть в безопасной позиции, чтобы за неё было невозможно зацепиться и перевернуть посуду.
- Если Вы используете для приготовления пищи масло или жир, соблюдайте повышенную осторожность. В случае нагревания до высокой температуры возможно возгорание жира или масла.
- При обращении с горячей посудой, в которой находятся горячие продукты или жидкости, будьте очень осторожны и предотвратите ожоги паром или горячими поверхностями.
- При обращении с горячей посудой используйте кухонную рукавицу.
- Не оставляйте прибор без надзора во время работы или когда он подключен к розетке эл. сети.
- Перед подключением электроприбора к розетке эл. сети всегда проверьте, что оба регулятора температуры установлены в положение MIN. По окончании использования всегда установите оба регулятора температуры обратно в положение MIN, а кабель питания отсоедините от розетки эл. сети. Помните, что по окончании применения конфорки еще определенное время излучают остаточное тепло. Будьте очень осторожны и не прикасайтесь к нагретой поверхности электроприбора.



Предупреждение:

Если на поверхности конфорки есть трещины, немедленно выключите электроприбор и отсоедините его от розетки эл. сети для предотвращения удара эл. током. Никогда не используйте электроприбор с трещинами на конфорке или если он поврежден иным способом. Передайте электроприбор в авторизованный сервисный центр для ремонта.

- Всегда установите оба регулятора температуры в положение MIN, а привод питания электроприбора отсоедините от розетки эл. сети если Вы оставляете электроприбор без присмотра, перестаете им пользоваться а также перед очисткой, уходом, перемещением или размещением на хранение. Никогда не перемещайте прибор во время работы.
- Перед перемещением, очисткой, уходом или помещением на хранение электроприбор должен полностью остыть. Никогда не перемещайте электроприбор когда на нём размещена кастрюля или сковорода или если он еще полностью не остыл.
- Регулярно чистите электроприбор после каждого применения по указаниям, приведенным в главе Очистка и уход. Не исполняйте какой-либо иной уход за электроприбором за исключением очистки, указанной в данном руководстве пользователя.
- Для предотвращения возникновения опасной ситуации не мойте электроприбор и его кабель питания под проточной водой и не

погружайте его в воду или другие жидкости.

- Не кладите тяжелые предметы на кабель питания. Следите за тем, чтобы кабель питания не свисал через край стола и не касался горячих поверхностей или острых предметов.
- Для отсоединения прибора от розетки эл. сети потяните за вилку кабеля питания, ни в коем случае не тяните за кабель питания. Иначе возможно повреждение кабеля питания или розетки.
- Если привод питания поврежден, то во избежание возникновения опасной ситуации он должен быть заменен производителем, его сервисным техником или аналогичным квалифицированным лицом.
- Не используйте электроприбор если он работает неправильно, падал на землю, погружался в воду или поврежден любым иным способом. Принесите его в авторизованный сервисный центр для проверки или ремонта.
- Во избежание возникновения опасных ситуаций не ремонтируйте электроприбор самостоятельно и не изменяйте его любым образом. Для выполнения любого ремонта обратитесь в авторизованный сервисный центр. Самостоятельное вмешательство в прибор может привести к аннулированию гарантийных обязательств, например гарантии качества.

-
- Перед использованием этого прибора, пожалуйста, внимательно прочтите руководство пользователя, даже если вы уже знакомы с использованием аналогичных устройств. Используйте электроприбор только так, как это описано в данном руководстве по эксплуатации. Сохраните руководство для использования в будущем.
 - Как минимум в течение действия установленного по закону срока устранения недостатков или гарантийных обязательств рекомендуется сохранять оригинальную коробку и упаковочный материал, кассовый чек и подтверждение о степени ответственности продавца или гарантийный талон. В случае перевозки рекомендуется снова упаковать прибор в оригинальную коробку.

ОПИСАНИЕ ЭЛЕКТРОПРИБОРА

- A1** Большая конфорка, диаметр 18 см
A2 Световой индикатор сигнализирует работу большой конфорки.
A3 Регулятор температуры предназначен для управления большой конфоркой.
- A4** Малая конфорка, диаметр 15 см
A5 Световой индикатор сигнализирует работу малой конфорки.
A6 Регулятор температуры предназначен для управления малой конфоркой.

ПЕРЕД ПЕРВЫМ ИСПОЛЬЗОВАНИЕМ

- Снимите с электроприбора весь упаковочный материал, включая рекламные наклейки и этикетки.
- Поверхность электроприбора протрите чистой, слегка увлажненной тканью. После этого вытрите его насухо.

ИСПОЛЬЗОВАНИЕ ЭЛЕКТРОПРИБОРА

- Разместите электроприбор на рабочую поверхность кухонной столешницы или стола вблизи розетки эл. сети. При этом обратите внимание, чтобы были соблюдены все указания по безопасности.
- Убедитесь, что на конфорке **A1** и **A4** не размещены какие-либо посторонние предметы а также что её поверхность чистая.
- Полностью размотайте кабель питания и подсоедините его к розетке эл. сети. Кабель питания должен быть размещен так, чтобы не прикасался к поверхности электроприбора, так как во время работы электроприбор нагревается.
- Кастриюлю или сковороду разместите на соответствующую конфорку. Для достижения оптимального расхода энергии и времени приготовления используйте посуду с ровным дном, диаметр которого соответствует размеру конфорки. Вложите продукты в кастрюлю или сковороду.
- Соответствующим регулятором установите требуемый уровень температуры. Для быстрого закипания используется установка наивысшего уровня MAX, для жарки рекомендуем установить уровень 5–6, для поддержания кипения установите средний уровень 3–4, а для поддержания блюда в подогретом состоянии используйте низкий уровень 1–2. Установленный уровень температуры можно менять в любое время во время работы так, чтобы он соответствовал Вашим потребностям. Во время работы включается и выключается термостат для поддержания установленной температуры. Световой индикатор **A2** и **A5** сигнализирует включение и выключение термостата.
- Во время работы регулярно проверяйте состояние продуктов. Не оставляйте без присмотра работающий электроприбор.



Примечание:

При первом включении может появиться легкий дымок. Это совершенно нормальное явление, которое прекратится через несколько минут.

- Сразу после окончания приготовления блюда установите соответствующий регулятор температуры в положение MIN, а кабель питания отсоедините от розетки эл. сети.
- По окончании использования всегда убедитесь, что оба регулятора температуры **A3** и **A6** установлены в положение MIN, а кабель питания отсоединен от розетки эл. сети.
- Подождите пока прибор полностью остынет и после этого очистите его с соблюдением указаний в разделе Очистка и уход. Помните, что после применения конфорка еще определенное время излучает остаточное тепло. Не прикасайтесь к горячей поверхности. Опасность ожога. Никогда не перемещайте электроприбор пока он полностью не остынет.

ОЧИСТКА И УХОД

- Чистите прибор после каждого использования. Следите за тем, чтобы на нем не оставались засохшие остатки продуктов или иные загрязнения. Всегда перед очисткой установите регулятор температуры **A3** и **A6** в положение MIN, кабель питания отсоедините от розетки эл. сети и дайте прибору полностью остыть.
- Для очистки конфорки **A1** и **A4** используйте мягкую, слегка увлажненную ткань. После этого вытрите конфорку **A1** и **A4** насухо.
- Для очистки поверхности возле конфорок **A1** и **A4** используйте мягкую, слегка увлажненную ткань. В случае значительного загрязнения используйте малый объем кухонного моющего средства. Остатки моющего средства удалите чистой, слегка влажной тканью. После этого поверхность хорошо вытрите насухо.
- Не используйте для чистки прибора проволочные губки, чистящие средства с абразивным эффектом и т.п. Это может повредить поверхностную отделку прибора.
- Не мойте электроприбор и его кабель питания под проточной водой и не погружайте его в воду даже частично.
- Через определенное время эксплуатации может измениться цвет поверхности электроприбора. Это не влияет на функционирование электроприбора.

ХРАНЕНИЕ

- Поместите остывший и правильно очищенный электроприбор в чистое и сухое место, недоступное для детей.

ТЕХНИЧЕСКИЕ ДАННЫЕ

Диапазон номинального напряжения220–240 В
Номинальная частота 50/60 Гц
Номинальная потр. мощность 1 900–2 250 Вт

Производитель оставляет за собой право на внесение изменений в текст и технические характеристики.

УКАЗАНИЯ И ИНФОРМАЦИЯ ПО ОБРАЩЕНИЮ С ИСПОЛЬЗОВАННОЙ УПАКОВКОЙ

Использованный упаковочный материал поместите в место сбора коммунальных отходов.

УТИЛИЗАЦИЯ ИСПОЛЬЗОВАННЫХ ЭЛЕКТРИЧЕСКИХ И ЭЛЕКТРОННЫХ ПРИБОРОВ



Этот символ на изделии или сопроводительной документации означает, что по окончании эксплуатации электрические и электронные изделия не следует выбрасывать вместе с бытовыми отходами. Для надлежащей обработки, утилизации и переработки сдайте эти изделия в установленные пункты сбора отходов. Кроме того, в некоторых странах Европейского Союза и других европейских странах Вы можете вернуть свои изделия местному продавцу в случае приобретения эквивалентного нового изделия.

Правильная утилизация данного изделия поможет сохранить ценные природные ресурсы и предотвратить возможные отрицательные последствия для окружающей среды и здоровья человека, которые могут возникнуть в результате неправильной утилизации отходов. Для получения более подробной информации, пожалуйста, обратитесь в местные органы власти или ближайший пункт сбора вторсырья.

Неправильная утилизация отходов данного типа может повлечь за собой штраф в соответствии с национальным законодательством.

Для субъектов предпринимательской деятельности в странах Европейского Союза

Если Вы собираетесь утилизировать электрическое и электронное оборудование, запросите необходимую информацию у своего дилера или поставщика.

Утилизация в других странах за пределами Европейского Союза

Действие этого символа распространяется на Европейский Союз. Если вы собираетесь утилизировать данный продукт, запросите необходимую информацию о надлежащем способе утилизации у местных властей или у своего дилера.



Это изделие соответствует всем действующим для него основным требованиям директив ЕС.