

Микроволновая печь

Руководство по установке

MG22M80****/MS22M80****



SAMSUNG

Содержание

Важная информация о безопасности	2
Обеспечение безопасности	2
Подключение к электрической сети	2
Вентиляция	3
Требования к установке	3
Инструменты и компоненты	3
Размеры устройства	4
Инструкции по установке	5
Установка микроволновой печи	5

Важная информация о безопасности

Обеспечение безопасности

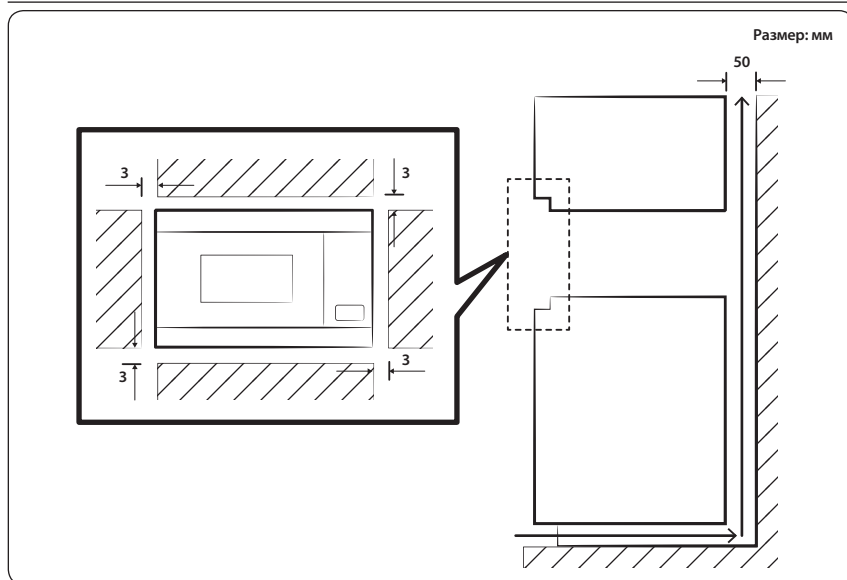
- Данное устройство соответствует нормам ЕС.
- Подключение устройства должен осуществлять только квалифицированный специалист.
- Микроволновая печь предназначена для домашнего использования.
- Устройство следует использовать только для приготовления пищи.
- Устройство сильно нагревается в процессе использования и затем остается горячим в течение некоторого времени.
- Помните об этом, если поблизости находятся дети.
- Установка рядом с обычным духовым шкафом.
 - При установке микроволновой печи рядом с обычным духовым шкафом необходимо оставить достаточное место между ними для предотвращения перегрева, поскольку окружающее пространство может сильно нагреваться. Необходимо строго соблюдать инструкции по установке производителя обычного духового шкафа.
 - Не следует устанавливать встроенную микроволновую печь над обычным духовым шкафом. В противном случае горячий воздух от обычного духового шкафа может оказывать негативное воздействие на охлаждающую систему микроволновой печи.

Подключение к электрической сети

Электрическая сеть в доме, к которой подключается устройство, должна соответствовать национальным и местным нормам.

Если требуется выполнить постоянное подключение, убедитесь, что на линии питания имеется многополюсный переключатель с расстоянием между контактами не менее 3 мм.

Вентиляция



Пространство для вентиляции между шкафом, в который устанавливается микроволновая печь, задней стеной и полом должно составлять не менее 50 мм. Кроме того, между микроволновой печью и шкафом с 4 сторон необходимо обеспечить пространство не менее 3 мм.

ВАЖНО. Несоблюдение инструкций, приведенных в данном руководстве, может привести к образованию пара внутри микроволновой печи, что помешает проверке продуктов во время приготовления. Кроме того, это может привести к нарушению функционирования микроволновой печи.

Требования к установке

Инструменты и компоненты

Требуемые инструменты



Карандаш



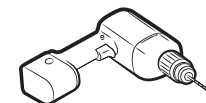
Крестообразная отвертка Phillips



Линейка или угольник



Защитные очки



Сверла диаметром 3 мм и электрическая или ручная дрель



Шестигранный торцевой ключ 6 мм*



Разводной гаечный ключ*

ПРИМЕЧАНИЕ

Используйте торцевой или разводной гаечный ключ на свое усмотрение.

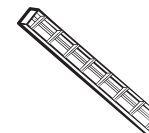
Входящие в комплект компоненты



Серебристый винт x 2 шт.



Черный винт x 2 шт.

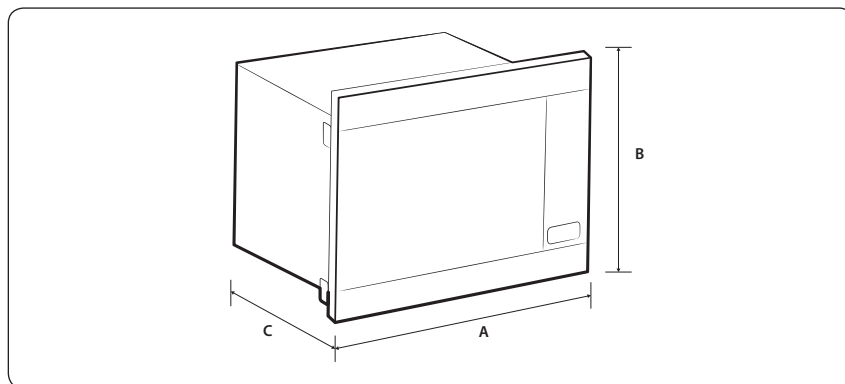


Направляющая x 1 шт.

Требования к установке

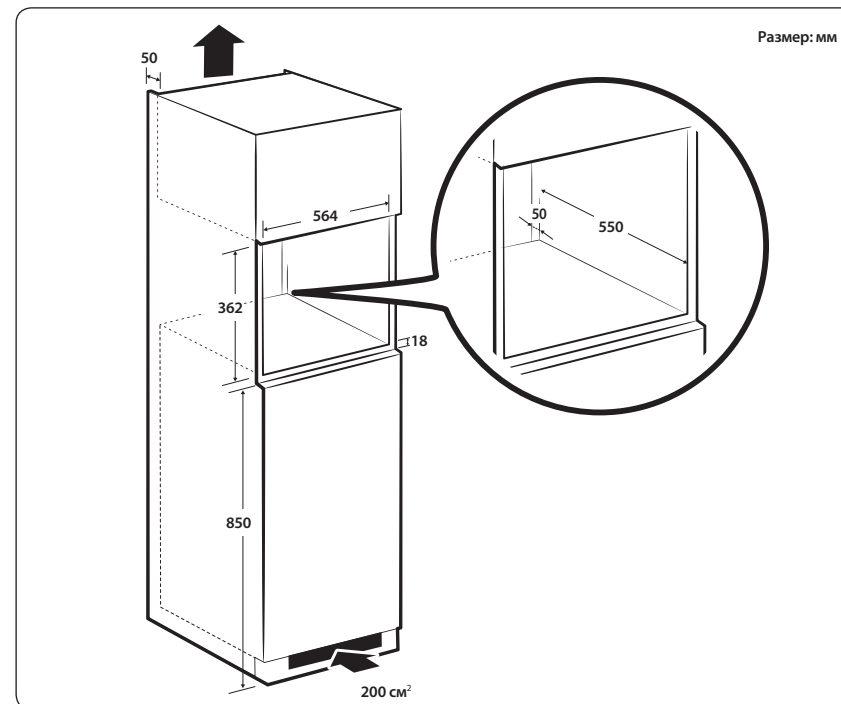
Размеры устройства

Микроволновая печь



Устройство		Размер (мм)
A	Ширина	595
B	Высота	380
C	Глубина	320

Размеры для встраивания микроволновой печи



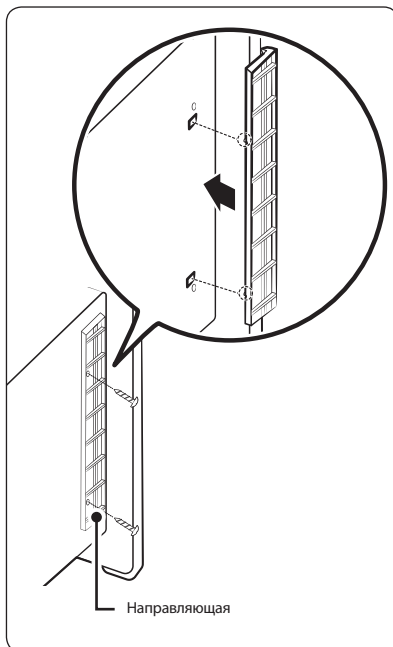
⚠ Внимание

Необходимо обеспечить достаточное пространство для вентиляции. Микроволновую печь следует устанавливать на высоте приблизительно 850 мм или больше от пола и на расстоянии приблизительно 50 мм или больше от задней стены.

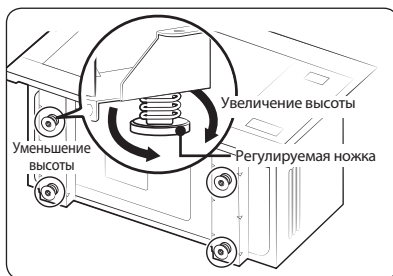
Важно обеспечить соответствие установки данного устройства инструкциям, приведенным в данном руководстве, и инструкциям по установке изготовителя микроволновой печи.

Инструкции по установке

Установка микроволновой печи



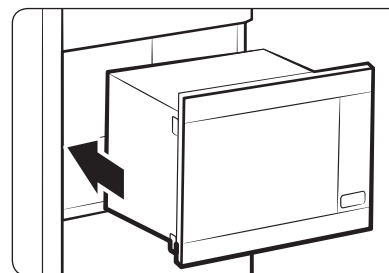
1. Приложите направляющую к отверстиям на внешней боковой панели. Закрепите винты в направляющей. (Используйте серебряные винты: 2 шт.)



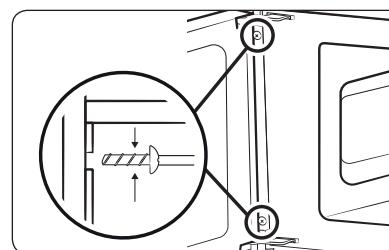
2. Отрегулируйте высоту установки микроволновой печи в соответствии с параметрами шкафа. (Используйте торцевой ключ 6 мм или разводной гаечный ключ.)

ПРИМЕЧАНИЕ

Все четыре регулируемые ножки должны быть одной высоты.



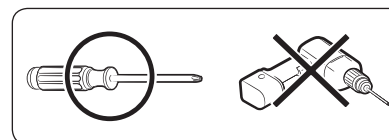
3. Установите микроволновую печь в шкаф.



4. Откройте дверцу. Просверлите отверстия с помощью сверла диаметром 3 мм. Закрепите винты в направляющей. (Используйте черные винты: 2 шт.)

ПРИМЕЧАНИЕ

- Глубина отверстий должна составлять приблизительно 5 мм.
- Затяните винты вручную с помощью отвертки.
- Не следует использовать для затяжки винтов электрическую отвертку.

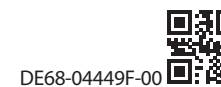


Заметки

Заметки

ВОПРОСЫ ИЛИ КОММЕНТАРИИ?

СТРАНА	ТЕЛЕФОН	ВЕБ-САЙТ
RUSSIA	8-800-555-55-55 (VIP care 8-800-555-55-88)	www.samsung.com/ru/support
GEORGIA	0-800-555-555	www.samsung.com/support
ARMENIA	0-800-05-555	
AZERBAIJAN	0-88-555-55-55	
KYRGYZSTAN	00-800-500-55-500 (GSM: 9977)	
UZBEKISTAN	00-800-500-55-500 (GSM: 7799)	
KAZAKHSTAN	8-10-800-500-55-500 (GSM: 7799, VIP care 7700)	www.samsung.com/kz_ru/support
TAJIKISTAN	8-10-800-500-55-500	www.samsung.com/support
MONGOLIA	+7-495-363-17-00	
BELARUS	810-800-500-55-500	
MOLDOVA	0-800-614-40	
UKRAINE	0-800-502-000	www.samsung.com/ua/support (Ukrainian) www.samsung.com/ua_ru/support (Russian)



Мікрохвильова піч

Посібник зі встановлення

MG22M80****/MS22M80****



SAMSUNG

Зміст

Важлива інформація з техніки безпеки	2
Задля вашої безпеки	2
Підключення до електромережі	2
Для вентиляції	3
Вимоги зі встановлення	3
Інструменти і деталі	3
Розміри пристрою	4
Інструкції зі встановлення	5
Встановлення мікрохвильової печі	5

Важлива інформація з техніки безпеки

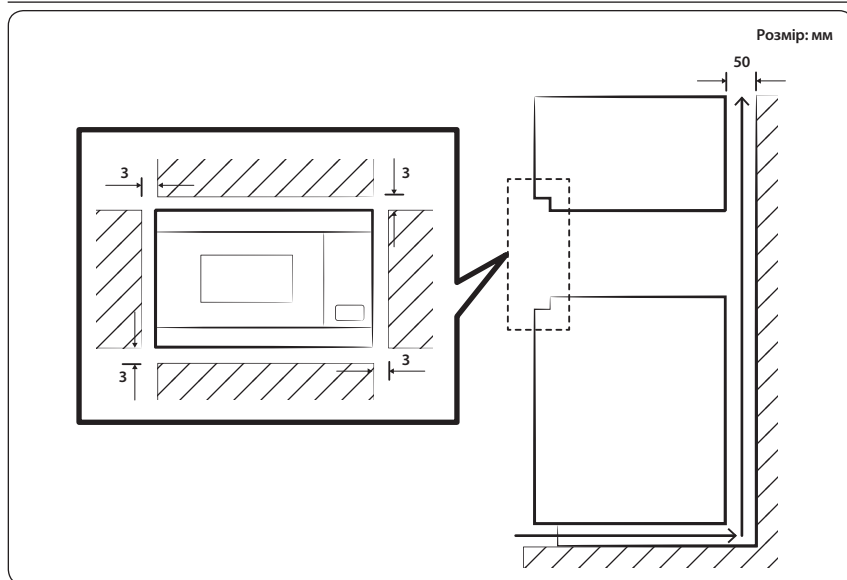
Задля вашої безпеки

- Цей пристрій відповідає вимогам Європейського Союзу.
- Пристрій має під'єднувати лише кваліфікований технік.
- Мікрохвильову піч розроблено для домашнього використання.
- Її потрібно використовувати виключно для приготування їжі.
- Пристрій нагрівається під час використання і залишається гарячим після використання.
- Будьте уважні у випадку перебування поблизу пристрою дітей.
- Встановлення поблизу звичайної печі.
 - Якщо мікрохвильову піч слід встановити поблизу звичайної печі, між ними потрібно залишити достатньо місця для запобігання їхньому перегріванню, оскільки навколо може бути дуже висока температура. Очевидно, важливо ретельно дотримуватись інструкцій виробника зі встановлення звичайної печі.
 - Вбудовану мікрохвильову піч не можна встановлювати над звичайною піччю, оскільки систему охолодження мікрохвильової печі може бути порушено гарячим повітрям зі звичайної печі.

Підключення до електромережі

Живлення, до якого під'єднується пристрій, має відповідати національним і місцевим нормам. Щоб створити постійне з'єднання, упевніться, що застосовується багатополосний перемикач з відстанню між контактами щонайменше 3 мм.

Для вентиляції



Під час встановлення мікрохвильової печі потрібно забезпечити простір для вентиляції щонайменше 50 мм між задньою стіною та дном шафки. Крім цього, відстань від 4 сторін мікрохвильової печі до шафки має бути щонайменше 3 мм.

ВАЖЛИВА ІНФОРМАЦІЯ: Якщо не дотримуватися вказівок цього посібника, всередині мікрохвильової печі може утворитися пара, яка зробить неможливою перевірку готовності продуктів під час приготування. Більше того, це може спричинити до несправності мікрохвильової печі.

Вимоги зі встановлення

Інструменти і деталі

Потрібні інструменти



Олівець



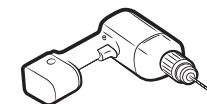
Хрестоподібна викрутка



Звичайна або перевірна лінійка



Захисні окуляри



3-мм свердло та електричний або ручний дріль



6-мм шестигранний ключ*



Розвідний ключ*

ПРИМІТКА

Використовуйте шестигранний ключ або розвідний ключ відповідно до потреби.

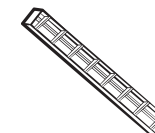
Деталі в комплекті



Сріблястий гвинт x 2 шт.



Чорний гвинт x 2 шт.

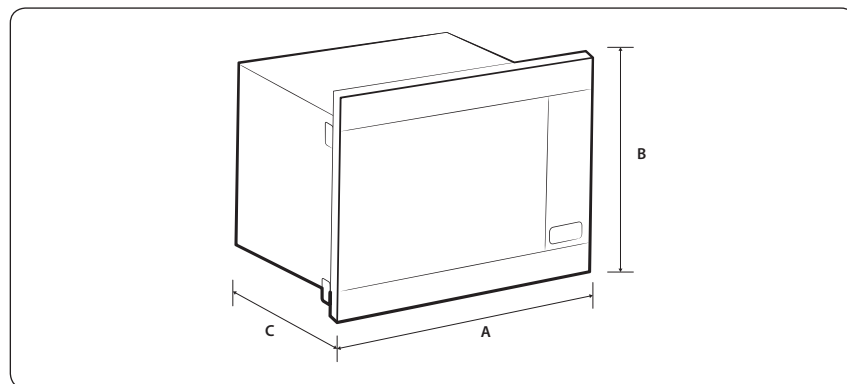


Монтажна напрямна x 1 шт.

Вимоги зі встановлення

Розміри пристрою

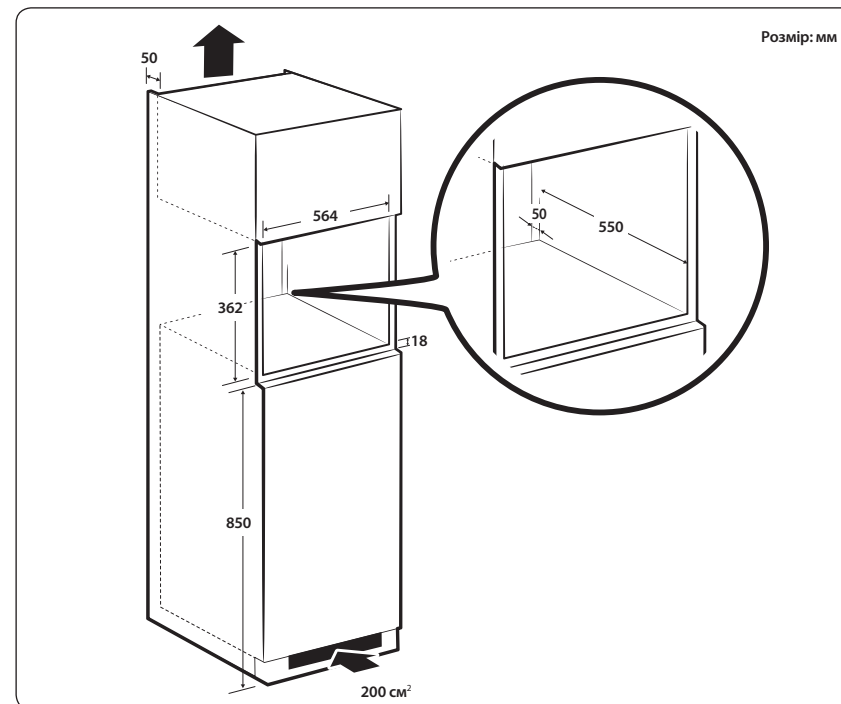
Мікрохвильова піч



Пристрій		Розмір (мм)
A	Ширина	595
B	Висота	380
C	Глибина	320

Вимоги зі встановлення

Розміри для встановлення



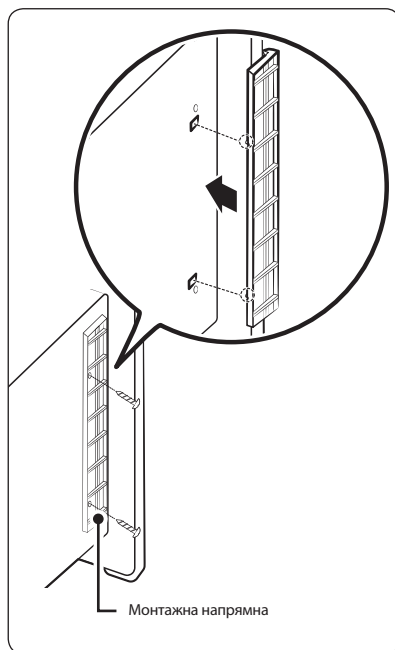
⚠ Увага!

Потрібно забезпечити місце для вентиляції. Встановлюйте мікрохвильову піч на відстані не менше 850 мм від підлоги та 50 мм від задньої стінки.

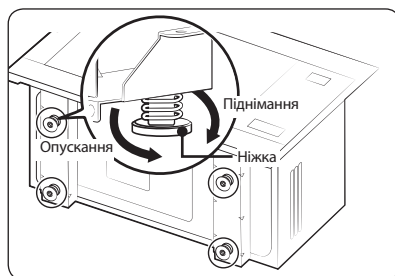
Важливо встановити цей пристрій відповідно інструкцій цього посібника та посібника зі встановлення виробника печі.

Інструкції зі встановлення

Встановлення мікрохвильової печі



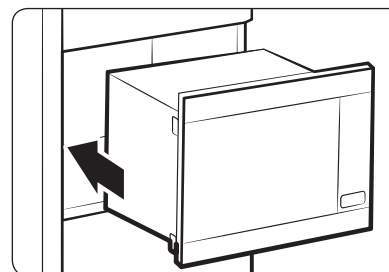
1. Прикладіть монтажну напрямну до отворів на зовнішній стороні бічної панелі. Закрутіть гвинти у монтажну напрямну. (Використовуйте сріблясті гвинти: 2 шт.)



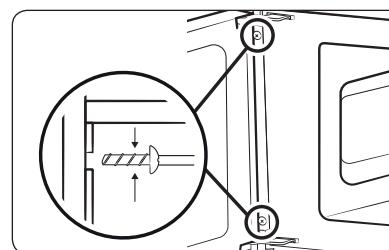
2. Налаштуйте висоту мікрохвильової печі відповідно до шафи. (Використовуйте 6-мм шестигранний ключ або розвідний ключ)

ПРИМІТКА

Усі чотири ніжки мають бути однієї висоти.



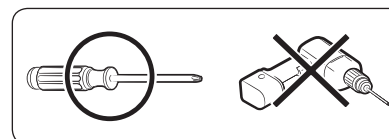
3. Поставте мікрохвильову піч у шафу.



4. Відкрийте дверцята. Зробіть отвори за допомогою 3 мм дреля. Закрутіть гвинти у монтажну напрямну. (Використовуйте чорні гвинти: 2 шт.)

ПРИМІТКА

- Глибина отворів має бути приблизно 5 мм.
- Закрутіть гвинти за допомогою викрутки вручну.
- Не використовуйте електричний шуруповерт, щоб закрутити гвинти.



Нотатки

Нотатки

МАЄТЕ ЗАПИТАННЯ АБО ЗАУВАЖЕННЯ?

КРАЇНА	ТЕЛЕФОН	ВЕБ-САЙТ
RUSSIA	8-800-555-55-55 (VIP care 8-800-555-55-88)	www.samsung.com/ru/support
GEORGIA	0-800-555-555	www.samsung.com/support
ARMENIA	0-800-05-555	
AZERBAIJAN	0-88-555-55-55	
KYRGYZSTAN	00-800-500-55-500 (GSM: 9977)	
UZBEKISTAN	00-800-500-55-500 (GSM: 7799)	
KAZAKHSTAN	8-10-800-500-55-500 (GSM: 7799, VIP care 7700)	www.samsung.com/kz_ru/support
TAJIKISTAN	8-10-800-500-55-500	www.samsung.com/support
MONGOLIA	+7-495-363-17-00	
BELARUS	810-800-500-55-500	
MOLDOVA	0-800-614-40	
UKRAINE	0-800-502-000	www.samsung.com/ua/support (Ukrainian) www.samsung.com/ua_ru/support (Russian)



DE68-04449F-00

Микротолқынды пеш

Орнату нұсқаулығы

MG22M80****/MS22M80****



SAMSUNG

Мазмұны

Қауіпсіздік туралы маңызды ақпарат	2
Қауіпсіздік үшін	2
Электр қосылымы	2
Желдету бойынша	3
Орнату бойынша қойылатын талаптар	3
Құралдар мен бөлшектер	3
Өнімнің сыртқы өлшемдері	4
Орнату нұсқаулығы	5
Микротолқынды пешті орнату	5

Қауіпсіздік туралы маңызды ақпарат

Қауіпсіздік үшін

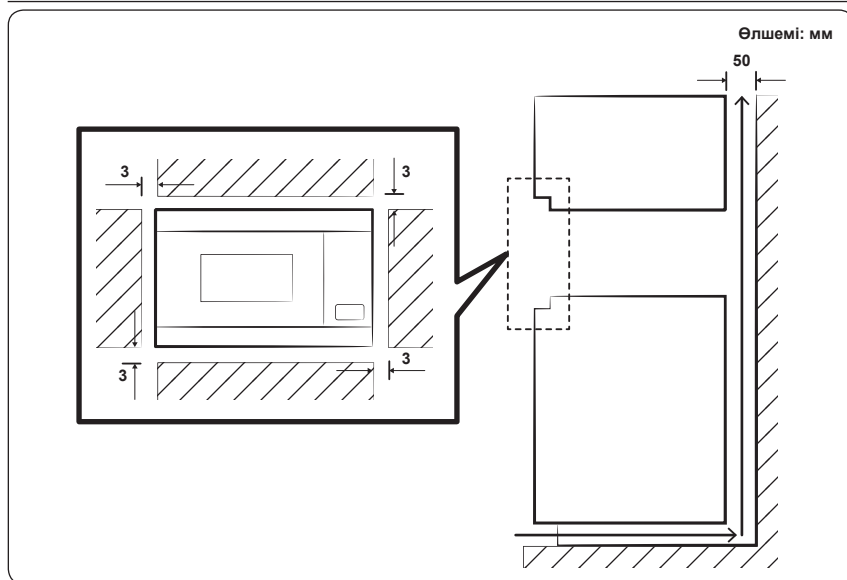
- Бұл құрылғы ЕО стандарттарына сай келеді.
- Бұл құрылғыны тек білікті техник маман ғана қосуға тиіс.
- Бұл тұрмыста қолдануға арналған микротолқынды пеш.
- Бұл пешті тек тағам пісіру үшін ғана қолдану керек.
- Құрылғы іске қолданылып тұрғанда және қолданып болғаннан кейін ыстық болып тұрады.
- Жас балалар құрылғыға жақындаса, мына ескертулерді есте ұстаңыз.
- Кәдімгі тұмшапештің қасына жақын орнату.
 - Егер микротолқынды пешті кәдімгі тұмшапештің қасына орнату керек болса, қатты қызы кетпес үшін осы пештердің арасында ауа айналуға жеткілікті орын болуға тиіс, себебі температура өте жоғары болса, пештің сырттары майысып қалуы мүмкін. Сондай-ақ, кәдімгі тұмшапешті өндірушінің құрылғыны орнату нұсқауларын міндетті түрде орындау керек.
 - Кіріктіріліп орнатылатын микротолқынды пешті кәдімгі тұмшапештің үстіне орнату керек, себебі микротолқынды пештің желдету жүйесіне кәдімгі тұмшапештен бөлінетін ыстық ауа кері әсері етуі мүмкін.

Электр қосылымы

Құрылғы жалғанып тұрған үй желісі мемлекеттік және жергілікті ережелерге сай келуі керек.

Егер тұрақты қосылымды жүзеге асыру қажет болса, желіге контактарының арасы кем дегенде 3 мм көп полюсті ажыратқыш орнатылуға тиіс.

Желдету бойынша



Микротолқынды пешті орнатқан кезде, артқы қабырға мен орнатылатын шкафтың еденінің арасында кем дегенде 50 мм ауа кіретін саңылау болуға тиіс. Сонымен қатар, микротолқынды пештің 4 жағы шкафтан кем дегенде 3 мм алыс орналасуға тиіс.

МАҢЫЗДЫ: Егер осы нұсқаулық орындалмаса, микротолқынды пештің ішінің булануына әкеліп, тамақ пісіру кезінде оны тексеруге бөгет болуы мүмкін. Сонымен бірге бұл микротолқынды пештің жұмысының бұзылуына себеп болуы мүмкін.

Орнату бойынша қойылатын талаптар

Құралдар мен бөлшектер

Қажетті құралдар



Қарындаш



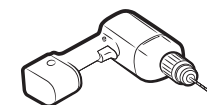
Айқас бұрағыш



Сызғыш немесе түзеуіш



Қорғағыш көзілдірік



3 мм бұрғыбас және электрлік немесе қол бұрғысы



6 мм алты қырлы сомын кілт*



Ажыратқыш сомын кілт*

ЕСКЕРІМ

Қажетіне қарай алты қырлы немесе ажыратқыш сомын кілтті пайдаланыңыз.

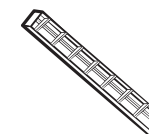
Жинаққа кіретін бөлшектер



Күміс бұранда x 2 дана



Қара бұранда x 2 дана

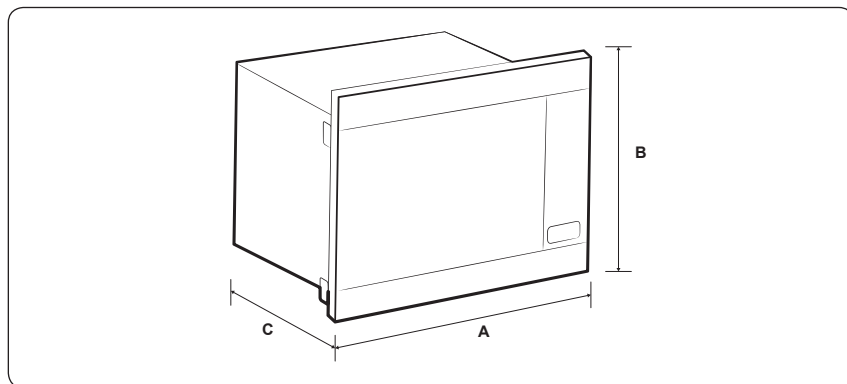


Орнату бағыттауышы x 1 дана

Орнату бойынша қойылатын талаптар

Өнімнің сыртқы өлшемдері

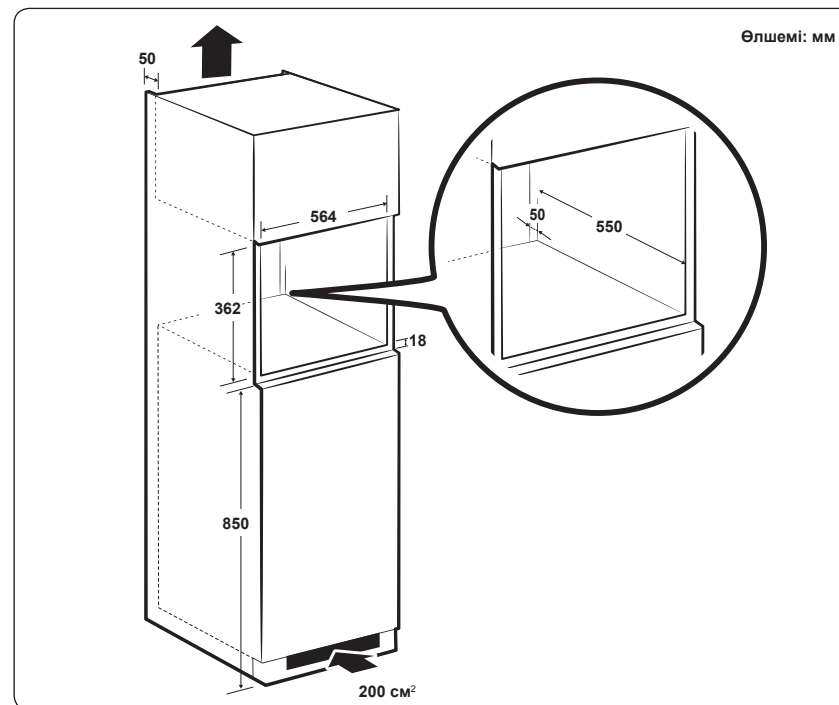
Микротолқынды пеш



Өнім		Өлшемі (мм)
A	Ені	595
B	Биіктігі	380
C	Тереңдігі	320

Орнату бойынша қойылатын талаптар

Кіріктіріп орнатуға қажетті өлшемдер

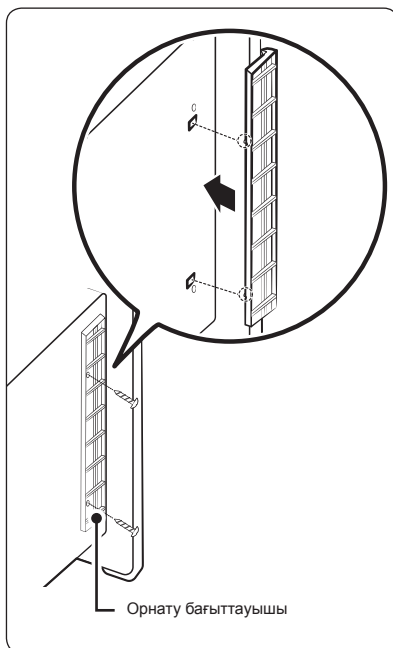


⚠ Абайлаңыз

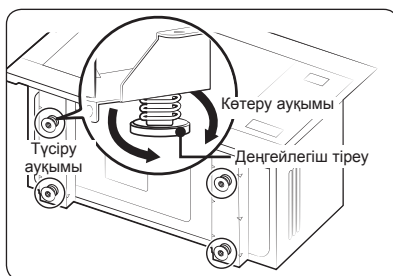
Желдету үшін бөлмені бекіту керек. Микротолқынды пешті еденнен кем дегенде 850 мм қашықтықта және артқы қабырғадан кем дегенде 500 мм қашықтықта орнатыңыз. Осы құрылғыны осы нұсқаулықтағы нұсқауларға және пешті өндірушінің орнату жөніндегі нұсқауларына сәйкес орнатудың маңызы зор.

Орнату нұсқаулығы

Микротолқынды пешті орнату



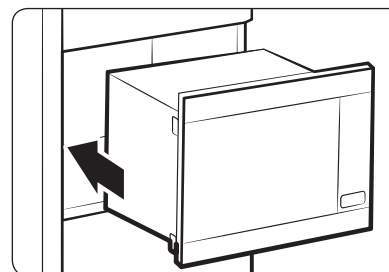
1. Орнату бағыттауышын сыртқы панельдің бүйір тесігінің ішіне ұстаңыз.
Бұрандаларды Орнату бағыттауышының ішіне бұраңыз.
(Күміс бұранданы пайдаланыңыз: 2 дана)



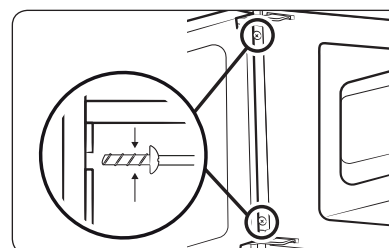
2. Микротолқынды пештің биіктігін шкафқа сәйкес реттеңіз.
(6 мм алты қырлы немесе ажыратқыш сомын кілтті пайдаланыңыз)

ЕСКЕРІМ

Деңгейлегіш тіреулердің төртеуінің де биіктігін бірдей етіңіз.



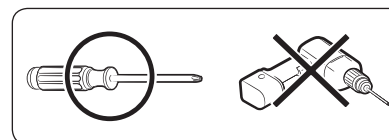
3. Микротолқынды пешті ас үй қаптамасына кіргізіңіз.



4. Есікті ашыңыз. Саңылау тесу үшін 3 мм бұрғыны пайдаланыңыз.
Бұрандаларды Орнату бағыттауышының ішіне бұраңыз.
(Қара бұранданы пайдаланыңыз: 2 дана)

ЕСКЕРІМ

- Саңылаулардың тереңдігі 5 мм болуға тиіс.
- Бұрандаларды бұрағышпен қолдан қатайтып бұраңыз.
- Бұрандаларды қатайту үшін электрлік бұрағышты пайдалануға болмайды.



Жадынама

Жадынама

СҰРАҚТАРЫҢЫЗ НЕМЕСЕ ҰСЫНЫСТАРЫҢЫЗ БАР МА?

ЕЛ	ҚОҢЫРАУ ШАЛЫҢЫЗ	НЕМЕСЕ МЫНА САЙТҚА БАРЫҢЫЗ
RUSSIA	8-800-555-55-55 (VIP care 8-800-555-55-88)	www.samsung.com/ru/support
GEORGIA	0-800-555-555	www.samsung.com/support
ARMENIA	0-800-05-555	
AZERBAIJAN	0-88-555-55-55	
KYRGYZSTAN	00-800-500-55-500 (GSM: 9977)	
UZBEKISTAN	00-800-500-55-500 (GSM: 7799)	
KAZAKHSTAN	8-10-800-500-55-500 (GSM: 7799, VIP care 7700)	www.samsung.com/kz_ru/support
TAJIKISTAN	8-10-800-500-55-500	www.samsung.com/support
MONGOLIA	+7-495-363-17-00	
BELARUS	810-800-500-55-500	
MOLDOVA	0-800-614-40	
UKRAINE	0-800-502-000	www.samsung.com/ua/support (Ukrainian) www.samsung.com/ua_ru/support (Russian)



DE68-04449F-00

Mikroto'lqinli pech

O'rnatish qo'llanmasi

MG22M80****/MS22M80****



SAMSUNG

Mundarija

Xavfsizlik bo'yicha muhim ma'lumotlar	2
Xavfsizligingiz uchun	2
Elektrga ulanish	2
Ventilyatsiya uchun	3
O'rnatish bo'yicha talablar	3
Asboblardan va qismlardan	3
Mahsulot o'lchamlari	4
O'rnatish yo'riqnomasi	5
Mikroto'lqinli pechni o'rnatish	5

Xavfsizlik bo'yicha muhim ma'lumotlar

Xavfsizligingiz uchun

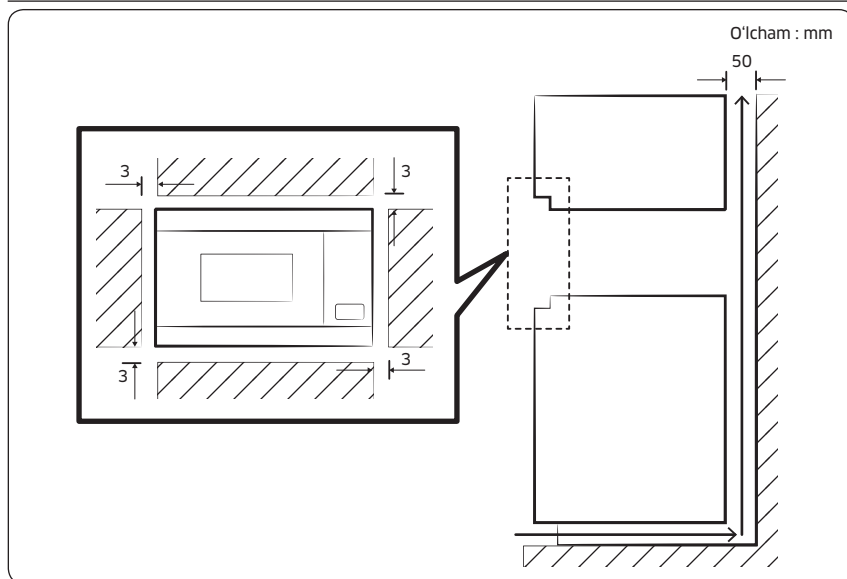
- Ushbu qurilma Yevropa Ittifoqining me'yoriy talablariga javob beradi.
- Ushbu qurilma faqat malakali texnik tomonidan o'rnatilishi kerak.
- Mikroto'lqinli pech xonadonlarda ishlatilish uchun mo'ljallangan.
- U faqat ovqat pishirish uchun ishlatilishi kerak.
- Qurilma ishlatilayotgan paytida va ishlatilganidan so'ng issiq bo'lib turadi.
- Yosh bolalar qurilmaga yaqinlashishi ehtimoli bor bo'lsa, buni nazarda tuting.
- Oddiy pech yonida o'rnatish.
 - Mikroto'lqinli pech oddiy pech yoniga o'rnatiladigan bo'lsa, ortiqcha qizib ketishining oldini olish maqsadida ular orasida yetarlicha bo'sh joy qoldirish kerak, chunki yon-atrofi haddan tashqari qizib ketishi mumkin. O'z-o'zidan ayonki, o'rnatish vaqtida oddiy pech ishlab chiqaruvchisining yo'riqlariga qat'iy rioya qilish muhim ahamiyatga ega.
 - Shkaf ichiga qo'yiladigan mikroto'lqinli pechni oddiy pech ustiga o'rnatmaslik kerak, aks holda oddiy pechdan chiqayotgan issiq havo mikroto'lqinli pechning sovitish tizimiga salbiy ta'sir ko'rsatishi mumkin.

Elektrga ulanish

Qurilma ulanadigan uy elektr tarmog'i milliy va mahalliy talablarga javob berishi lozim.

Doimiy ulanish yaratgandagina kelsa, elektr ta'minot liniyasida kontaktlari orasida 3 millimetrli zazor bor bo'lgan ko'p qutbli viklyuchatel o'rnatishingiz shart.

Ventilyatsiya uchun



Mikroto'qinli pechni o'rnatishda orqadagi devor bilan o'rnatilayotgan shkafning poli o'rtasida kamida 50 mm o'lchamli ventilyatsiya tirqishi bo'lishi lozim. Bundan tashqari, pechning 4 tomoni shkafdan kamida 3 mm oraliqda bo'lishi lozim.

MUHIM : Agar bu qo'llanmaga rioya qilinmasa, mikroto'qinli pech ichida bug' hosil bo'lib, taom tayyorlash paytida tekshirib ko'rishga imkon bermaydi. Bundan tashqari, bu mikroto'qinli pechning noto'g'ri ishlashiga olib kelishi mumkin.

O'rnatish bo'yicha talablar

Asboblar va qismlar

Kerakli asboblar



Qalam



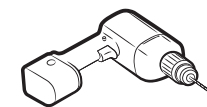
Plyusli buragich



Chizg'ich yoki reyka



Himoya ko'zoynagi



3 mm parma va elektr yoki qo'l dreli



6 mm universal klyuch*



Keriladigan klyuch*

IZOH

Zaruriyatga qarab, universal yoki keriladigan klyuchni ishlatning.

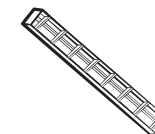
Birga kelgan qismlar



Kumush burama mix x 2 ta



Qora burama mix x 2 ta

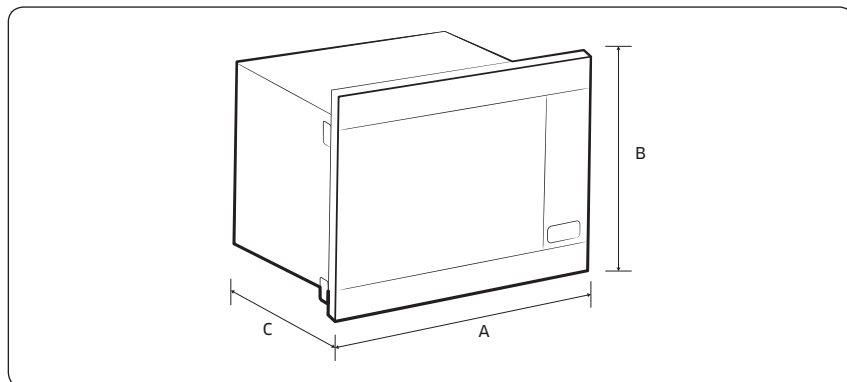


O'rnatish taxtasi x 1 ta

O'rnatish bo'yicha talablar

Mahsulot o'lchamlari

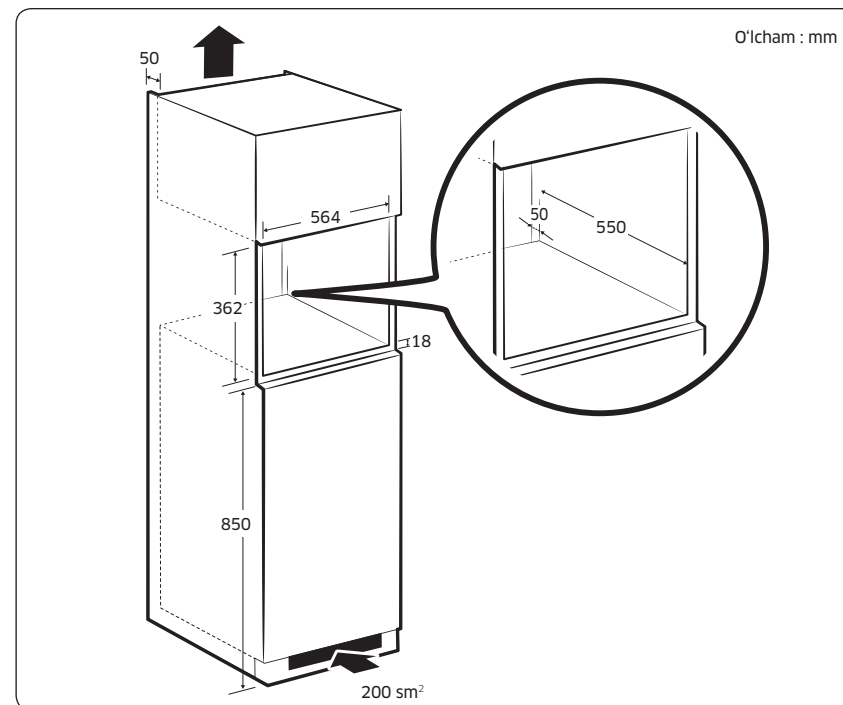
Mikroto'lqinli pech



	Mahsulot	O'lchami (mm)
A	Kenglik	595
B	Balandlik	380
C	Chuqurligi	320

O'rnatish bo'yicha talablar

Shkaf ichiga o'rnatish o'lchamlari

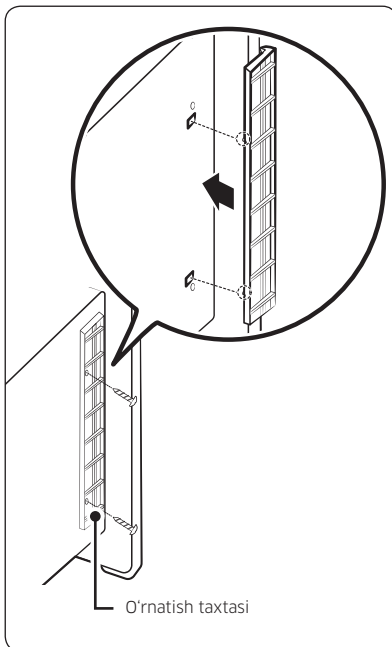


⚠ Diqqat

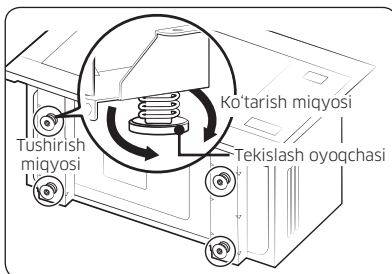
Havo aylanishi uchun joy qoldirish lozim. Mikroto'lqinli pechni poldan kamida 850 mm va orqa devordan kamida 50 mm masofada o'rnatish. Bu jihoz ushbu qo'llanmadagi ko'rsatmalar va pech ishlab chiqaruvchisining o'rnatish ko'rsatmalariga rioya qilgan holda o'rnatilishi kerak.

O'rnatish yo'riqnomasi

Mikroto'liqli pechni o'rnatish



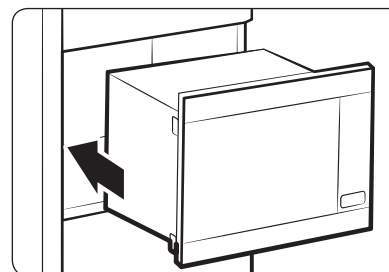
1. O'rnatish taxtasini tashqi panel tarafdagi teshikka tuting. O'rnatish taxtasiga burama mixlarni qotiring. (Kumush burama mix ishlating : 2 ta)



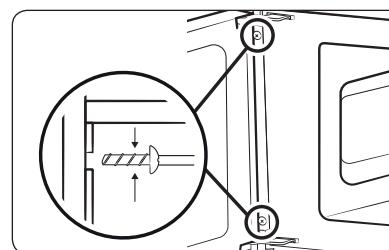
2. Mikroto'liqli pech balandligini shkafga moslang. (6 mm universal klyuch yoki keriladigan klyuch ishlating)

IZOH

Tekislash oyoqchalarining to'rttasi ham bir xil balandlikda bo'lsin.



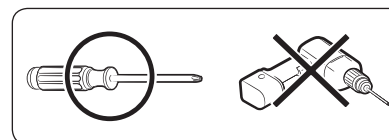
3. Mikroto'liqli pechni shkaf ichiga kiritib qo'ying.



4. Eshikni oching. Teshik parmalash uchun 3 millimetrli drel ishlating. O'rnatish taxtasiga burama mixlarni qotiring. (Qora burama mix ishlating : 2 ta)

IZOH

- Teshiklar chuqurligi 5 mm atrofida bo'lsin.
- Burama mixlarni buragichda oxirigacha qotiring.
- Qotirish uchun elektr buragich ishlatmang.



Qayd

Qayd

SAVOL YOKI FIKR BORMI?

MAMLAKAT	QO'NG'IROQ QILING	YOKI TASHRIF BUYURING:
RUSSIA	8-800-555-55-55 (VIP care 8-800-555-55-88)	www.samsung.com/ru/support
GEORGIA	0-800-555-555	www.samsung.com/support
ARMENIA	0-800-05-555	
AZERBAIJAN	0-88-555-55-55	
KYRGYZSTAN	00-800-500-55-500 (GSM: 9977)	
UZBEKISTAN	00-800-500-55-500 (GSM: 7799)	www.samsung.com/kz_ru/support
KAZAKHSTAN	8-10-800-500-55-500 (GSM: 7799, VIP care 7700)	
TAJIKISTAN	8-10-800-500-55-500	www.samsung.com/support
MONGOLIA	+7-495-363-17-00	
BELARUS	810-800-500-55-500	
MOLDOVA	0-800-614-40	
UKRAINE	0-800-502-000	www.samsung.com/ua/support (Ukrainian) www.samsung.com/ua_ru/support (Russian)



DE68-04449F-00