



NOTICE D'INSTRUCTIONS
plans de cuisson à encastrer


INSTRUCTIONS BOOKLET
built-in cooktops

ТЕХНИЧЕСКОЕ РУКОВОДСТВО
УНИВЕРСАЛЬНЫЕ ВСТРАИВАЕМЫЕ
ВАРОЧНЫЕ ПОВЕРХНОСТИ

Avertissements et conseils importants pour l'utilisation

- **IMPORTANT !** Ce manuel fait partie intégrante de l'appareil. Il faut le conserver en bon état et à portée de la main pour tout le cycle de vie de la table de cuisson. Lire attentivement ce manuel et toutes les indications qu'il contient avant l'utilisation de l'appareil. Conserver les pièces de rechange éventuelles fournies. L'installation devra être effectuée par du personnel qualifié et conformément aux normes en vigueur. Cet appareil est prévu pour un usage domestique et est fabriqué pour remplir la fonction suivante: **cuisson et réchauffage des aliments**. Tout autre usage est considéré impropre.

Le fabricant décline toute responsabilité pour une mauvaise installation, pour toute modification, incapacité d'utilisation et des utilisations différentes de celles indiquées

- Les éléments de l'emballage (sacs en plastique, mousse de polystyrène, nylon, etc.) ne doivent pas être laissés à la portée des enfants car ce sont des sources de danger potentielles.
- L'emballage est constitué de matériau recyclable et porte le symbole . Ne pas disperser dans l'environnement
- Cet appareil n'est pas destiné à être utilisé par des personnes (notamment les enfants) incapables, irresponsables ou sans connaissance sur l'utilisation du produit, à moins qu'elles ne soient surveillées, ou instruites sur l'utilisation de l'appareil, par une personne responsable de leur sécurité. Surveillez les enfants pour être sûr qu'ils ne jouent pas avec l'appareil
- La sécurité électrique n'est assurée que lorsque le produit est raccordé à une installation de mise à terre efficace
- Après avoir utilisé la table de cuisson, s'assurer que l'index des manettes soit en position de fermeture et fermer le robinet principal d'arrivée du gaz ou le robinet de la bouteille.
- Si l'on décide de ne plus utiliser cet appareil, avant de l'éliminer, il est recommandé de le rendre inopérant comme prévu par les lois en vigueur en matière de santé et de protection de l'environnement, en rendant inoffensives les parties qui pourraient constituer un danger pour les enfants.
- **Attention:** En cas de démontage, entretien et nettoyage de l'appareil, faire attention, **on recommande d'utiliser des instruments de prévention et de protection adéquats**
- La plaque d'identification, avec les données techniques, se trouve visiblement positionnée sous le carter et annexée à ce manuel. **La plaquette sous le carter ne doit jamais être enlevée.**
- Ne jamais poser d'objets inflammables sur la plaque de cuisson. **RISQUE D'INCENDIE !!!**
- S'on y a un tiroir sous la plaque, on recommande de ne pas ranger d'objets inflammables ou de bombes aérosol
- Le papier aluminium, les récipients en plastique et le film de protection n'est pas indiqué pour cette appareil
- Avec l'utilisation, les plaques chauffantes se réchauffent. **Ne pas les toucher!**
- Le câble d'alimentation ne doit jamais entrer en contact avec des foyers chauds, et pourrait s'endommager
- Le foyer et le dessous des casseroles doivent toujours être secs y nettoyés.
- En cas de cassures, fissures ou fêlures du verre céramique, si le foyer surchauffe et que l'afficheur ne fonctionne pas, si la plaque de cuisson s'éteint toute seule sans pouvoir être utilisée, débrancher immédiatement l'appareil et contacter le service après-vente
- Ne pas cuire avec une casserole vide, en particulier en ferre, émail ou en aluminium ou avec le dessous endommagé. Cela pourrait endommager l'appareil. Utiliser seulement casseroles en inox
- Ne jamais poser casseroles ou poêles chaudes sur le panneau de commande, la zone d'affichage ou le cadre.
- Le sel, le sucre et le sable peuvent rayer la plaque. Enlevez immédiatement d'éventuels déversements avec un racloir à verre. **Attention ! Le racloir à verre (en option) a une lame aiguisée !**
- Les dommages suivants n'influent ni sur le bon fonctionnement ni sur la robustesse de la plaque de cuisson: Formation de résidus gélatineux dus à aliments fondu; éraflures causées par des grains de sel ou par des dessous de casseroles rugueux; couleur métallique due à l'utilisation de détergents inappropriés;
- Pour le nettoyage, ne pas utiliser des produits inflammables, de produits abrasifs, de laines d'acier. N'utilisez en aucun cas un appareil de nettoyage haute pression ou à vapeur.
- Ces instructions ne sont valables que pour les pays de destination dont les symboles d'identification figurent sur la plaquette reportée dans le manuel d'instructions et sur l'appareil

Déclaration de conformité

Cet appareil est conforme aux directives CE suivantes

- 93/68/CEE: Normes Générales
- 2009/142/CEE Appareils à gaz
- 2004/108/CEE: Compatibilité électromagnétique
- 2006/95/CE: Basse tension
- 89/109/CEE: Matériaux ou objets qui peuvent entrer en contact avec des denrées alimentaires
- Règlement CE n° 1935/2004 : Aptitude des matériaux en contact avec les aliments

Avertissements:

Cet appareil est prévu pour être encastré dans des meubles.

- La classe d'installation est du type 3 pour la partie à gaz et du type Y pour la partie électrique.
- Les meubles doivent résister à une température d'au moins 90°C.
- Pour effectuer une installation correcte, voir le paragraphe relatif et les dessins de référence.
- L'utilisation d'un appareil de cuisson à gaz implique le dégagement de chaleur et d'humidité dans la pièce où il est installé. Faire en sorte que la cuisine soit bien aérée : laisser ouverts les orifices d'aération naturelle ou installer un dispositif d'aération mécanique (hotte de ventilation). Une utilisation intensive et prolongée de l'appareil peut réclamer une aération supplémentaire, par exemple en ouvrant une fenêtre. Il peut également s'avérer utile de disposer d'une aération plus efficace, par exemple en augmentant la vitesse de la hotte.

Cette notice a été prévue pour plusieurs types de plans. D'après la plaque de données qui se trouve à l'arrière, il est possible d'identifier le modèle (Mod. Tc) correspondant. En utilisant ce code et les indications qui sont fournies dans les prochains paragraphes et en regardant les figures présentées à la fin du manuel, il est possible de savoir comment se compose son propre appareil.

Exemple:

ROSIÈRES ©	
Mod.: P8S / H8F1DC...	W: 0.6
Cod. P8SUF5BKAL-F51G20	240V ~ 50Hz
Code: 33800697	Pin: 1312BP4007
Art. RTF 765 SF RB	

UTILISATION DU PLAN DE CUISSON

Brûleurs à gaz

L'arrivée du gaz aux brûleurs est réglée par les boutons de la fig.2 qui commandent les robinets. Selon la version choisie, les symboles peuvent être sérigraphiés en position supérieure ou inférieure les boutons de commande. En faisant coïncider l'indice avec les symboles sérigraphiés, on obtient les réglages suivants.

- Robinet fermé, aucune fourniture de gaz
- ▲ Débit maximum, fourniture de gaz maximum
- △ Débit minimum, fourniture de gaz minimum

Allumage des brûleurs

Cettes modèles sont munis d'une valve de sûreté qui, interrompt automatiquement l'arrivée du gaz si un brûleur s'éteint pour toute raison quelle qu'elle soit.

Pour rétablir le fonctionnement, tourner le bouton du robinet de gaz sur la position de fourniture maximum, puis appuyer et maintenir la pression pendant environ 4+5 sec.

Attention:

- Une fois allumé le brûleur, régler la flamme en tournant le bouton de façon à obtenir l'intensité désirée. Toutes les positions de fonctionnement doivent être choisies entre le maximum et le minimum et jamais entre le maximum et le point de fermeture.
- Au cas le brûleur ne pas allume ou la flamme n'est pas homogène et régulière, éteindre l'appareil remettant le bouton sur la position "robinet fermé" et appeler le Service d'Assistance Technique.
- Au cas où les caractéristiques particulières du gaz fourni localement rendraient l'allumage difficile lorsque le bouton est sur le maximum, il est conseillé de recommencer l'opération avant de poser un récipient sur la grille et en mettant le bouton sur le minimum.

- Le dispositif d'allumage ne peut pas être actionné pendant plus de 15". Si, après ce laps de temps, le brûleur ne s'est pas encore allumé, attendre une minute avant de recommencer l'opération.

Emploi des grilles

Les grilles du plan de cuisson ont été conçues pour faciliter l'utilisation du produit et la rendre sûre. Avant toute utilisation, il est conseillé de s'assurer que le plan est bien positionné et qu'il est stable. S'assurer que les caoutchoucs d'appui sont toujours en bon état et qu'ils sont agencés comme il se doit

◆ Grille pour petits récipients (fig.1/A, option)

Ne la poser que sur la grille du brûleur auxiliaire (le plus petit) lorsque l'on utilise des récipients à petit diamètre, pour les empêcher de se renverser.

◆ Grille spéciale pour casseroles "WOK" (fig.1/B, option)

Ne la poser que sur la grille du brûleur à triple couronne, lorsque l'on utilise des récipients "WOK" (à fond concave). De façon à ne pas provoquer de graves anomalies de fonctionnement du brûleur, il est recommandé de pas utiliser les casseroles wok sans cette grille spéciale et de ne pas l'utiliser pour des casseroles à fond plat.

Choix du brûleur

Les symboles imprimés sur le bandeau (dessin fig.2), à côté des boutons indique la correspondance entre le bouton et le brûleur. Le choix du brûleur le mieux approprié dépend du diamètre et de la capacité des récipients (voir tableau). Il est important que le diamètre de la casserole soit approprié à la puissance du brûleur, pour ne pas en compromettre le rendement.

RTE 753 SF			RTF 765 SF			RDG 20		
Brûleur	Diamètre		Brûleur	Diamètre		Brûleur	Diamètre	
	minimum	maximum		minimum	maximum		minimum	maximum
Auxiliaire gauche	60 mm (avec réduction)	140 mm	Auxiliaire	60 mm (avec réduction)	140 mm	Auxiliaire	60 mm (avec réduction)	140 mm
Auxiliaire droit								
Semi-rapide droit	100 mm	160 mm	Semi-rapide antérieur	160 mm	200 mm	Rapide	200 mm	240 mm
Semi-rapide gauche	100 mm	180 mm	Semi-rapide postérieur	160 mm	200 mm			
Triple couronne	200 mm	260 mm	Rapide	200 mm	240 mm			
			Triple couronne	240 mm	260 mm			

INSTRUCTIONS POUR L'INSTALLATION

Important!

- Ces instructions sont destinées aux installateurs qualifiés.
- L'appareil doit être installé correctement et conformément aux normes en vigueur.
- Toute intervention quelle qu'elle soit doit être exécutée après avoir mis l'appareil hors tension électrique.

Installation dans le plan du meuble

Le plan de cuisson peut être installé dans tous les meubles, à condition que ces derniers soient résistants à la chaleur (température minimale de 90°C).

Les dimensions du trou qui doit être effectué sur le plan du meuble et les distances minimales comprises entre les parois situées à l'arrière, à côté et au-dessus de l'appareil sont indiquées sur les figures 4-5.

Ne pas oublier que (fig.6):

- Lorsque le plan est installé sans four en accouplement, il est impératif d'utiliser un panneau de séparation entre le fond du plan et le meuble situé au-dessous, à une distance minimum de 10 mm.

- En cas d'accouplement plan/four, intercaler un séparateur à une distance minimale de 15 mm suivre les indications du fournisseur du four en maintenant toujours une aération fidèle aux instructions de fig.6.

De toute manière, le branchement électrique des deux appareils doit être réalisé séparément tant pour des raisons de nature électrique que pour faciliter le retrait.

Il est conseillé d'utiliser un four pourvu d'un système de refroidissement interne forcé.

Fixation du plan (fig.7):

La fixation du plan de cuisson au meuble doit être effectuée comme il est indiqué ci-dessus:

- Positionner la garniture étanche fournie [C] avec l'appareil le long du périmètre extérieur du trou pratiqué dans le meuble en suivant le schéma indiqué sur la fig.4, de façon à ce que les extrémités des bandes soient parfaitement unies l'une à l'autre sans se superposer;
- Installer le plan dans le trou du meuble en veillant à bien le centrer;
- Fixer le plan au meuble avec les brides fournies à cet effet, comme il est indiqué sur la fig.7.

Une bonne installation de la garniture étanche offre une garantie absolue contre les infiltrations de liquides.

Pièce d'installation et évacuation des produits de la combustion:

L'appareil doit être installé et fonctionner dans des locaux appropriés, toujours de façon conforme aux lois en vigueur.

L'installateur doit se référer aux lois en vigueur pour ce qui est de la ventilation et l'évacuation des produits de la combustion. A cet effet, ne pas oublier que l'air nécessaire à la combustion est de 2m³/h pour chaque kW de puissance (gaz) installée.

◆ Pièce d'installation

La pièce où est installé l'appareil à gaz doit avoir une arrivée d'air nécessaire à la combustion des gaz.

Le flux d'air doit venir directement d'une ou de plusieurs ouvertures effectuées sur une section libre d'au moins 100 cm² (A). En cas d'appareils démunis de valve de sûreté, cette ouverture doit présenter une section minimum d'au moins 200 cm² (fig.8).

Cette ouverture doit être réalisée de façon à ne jamais se boucher, ni à l'intérieur, ni à l'extérieur.

Elle doit se trouver près du sol et, de préférence, sur le côté opposé à l'évacuation des produits de la combustion.

Lorsqu'il n'est pas possible de réaliser les ouvertures nécessaires, l'air nécessaire peut provenir d'une pièce voisine et aérée comme il se doit, à condition que cette pièce ne soit ni une chambre à coucher, ni un lieu dangereux ou en dépression.

◆ Evacuation des produits de la combustion

Les appareils de cuisson à gaz doivent évacuer les produits de la combustion à travers des hottes raccordées directement à des tuyaux de cheminée ou directement à l'extérieur (fig.8).

Au cas où il ne serait pas possible d'installer la hotte, il est nécessaire d'utiliser un ventilateur électrique monté sur l'un des murs externes ou sur la fenêtre de la pièce.

Ce ventilateur électrique doit avoir un débit garantissant un renouvellement de l'air de la cuisine d'au moins 3-5 fois son volume.

◆ Composants présentés sur la fig.8:

- A Ouverture d'entrée de l'air
- C Hotte d'évacuation des produits de la combustion
- E Ventilateur électrique pour l'évacuation des produits de la combustion

Raccordement au réseau de gaz

Avant l'installation, s'assurer que les conditions de distribution locale (nature et pression du gaz) et les réglages du plan sont compatibles. Pour ce faire, contrôler les données de la plaque du produit qui est appliquée sur le plan et insérée dans cette notice.

Le raccordement au gaz doit être exécuté par un technicien spécialisé qui respectera les normes locales en vigueur. Le plan de cuisson doit être raccordé à l'installation du gaz en utilisant des tuyaux métalliques rigides ou des tuyaux flexibles en acier inoxydable le long du mur, conformes à la norme et avec une extension maximale de 2 m. Contrôler, en cas d'emploi de tuyaux métalliques flexibles, qu'ils ne soient ni écrasés ni au contact de pièces mobiles.

Effectuer le branchement de manière à ne provoquer aucune contrainte sur l'appareil.

Le raccord d'arrivée du gaz est fileté G $\frac{1}{2}$ " conique. (fig.12).

Pour les raccordements ISO R7, il n'est pas nécessaire d'intercaler la garniture.

Pour les raccordements ISO R228, il faut intercaler la rondelle de tête fournie en dotation.

Après les opérations de branchement, contrôler l'étanchéité des raccords avec un peu d'eau savonnée.

Branchement électrique

L'appareil doit être branché au réseau électrique en vérifiant que la tension corresponde bien à la valeur indiquée sur la plaque signalétique et que la section des câbles de l'installation électrique puisse supporter la charge indiquée qui est reportée sur la plaque signalétique.

La fiche utilisée pour le branchement doit être conforme et adaptée à la puissance absorbée par l'appareil. Si l'appareil est branché directement au secteur, il faut intercaler entre celui-ci et le secteur un interrupteur omnipolaire ayant une ouverture minimum entre les contacts de 3 mm, dimensionné pour la charge et conforme aux normes en la matière.

Avertissements:

- **N'utiliser ni réductions, ni adaptateurs, ni déviateurs pour le branchement au secteur, car ils pourraient surchauffer et provoquer des brûlures.**
 - **La mise à la terre de l'appareil est obligatoire (fig.10).**
- Le fabricant décline toute responsabilité dérivant du non-respect de cette norme.**

En cas de remplacement du câble d'alimentation, en utiliser un ayant les mêmes caractéristiques de celui fourni, adapté à la charge et à la température (type T90°C), et il faudra le demander au centre d'assistance. En outre, il faut que l'extrémité qui va à l'appareil ait le cordon jaune-vert de mise à la terre plus long de 30 mm par rapport aux autres.

Au cas où il serait nécessaire de remplacer le câble d'alimentation, assurez-vous de respecter les codes-couleur suivants dans le branchement de chacun des fils:

BLEU	NEUTRE (N)
MARRON	PHASE (L)
VERT-JAUNE	TERRE (-)

- Le appareil doit être branché prévoyant un interrupteur omnipolaire conforme aux normes en vigueur
- Si le câble de branchement est endommagé, il faut le faire remplacer par le service d'assistance clientèle afin d'éviter toute situation de danger.

ADAPTATION AUX DIFFÉRENTS TYPES DE GAZ

Au cas où il serait nécessaire d'adapter le plan de cuisson à un gaz différent de celui pour lequel il a été préparé, il faut remplacer les injecteurs. Si les injecteurs de rechange ne sont pas fournis en dotation, ils sont disponibles auprès des Centres d'Assistance. Le choix des injecteurs à remplacer devra être effectué en consultant le tableau des injecteurs. Les injecteurs sont identifiables par leur diamètre exprimé en centièmes de mm et estampé sur le corps des injecteurs.

Remplacement des injecteurs:

- Retirer les grilles du plan de cuisson ainsi que le chapeau du brûleur
- À l'aide d'une clé fixe, remplacer les injecteurs "J" (fig.9) par ceux adaptés au gaz utilisé.
- Remonter les brûleurs

Les brûleurs n'ont besoin d'aucun réglage de l'air primaire

Réglage du minimum (fig.9):

Après avoir remplacé les injecteurs, allumer le brûleur et dégager la manette.

Placer le robinet en position de minimum, insérer un tournevis à l'intérieur de la tige : visser pour diminuer la flamme, dévisser pour l'augmenter.

Pour le gaz G30/G31, visser complètement la vis de réglage

Dans tous les cas, le résultat est celui d'une petite flamme homogène et régulière tout autour de la couronne du brûleur. Vérifier enfin:

- qu'aucune extinction ne se produise en tournant rapidement le robinet de la position de maximum à celle de minimum;
- dans le cas des brûleurs munis de sûreté, vérifier que la flamme lèche légèrement le thermocouple;
- Vérifier le bon réglage en laissant le brûleur allumé pendant quelques minutes.
S'il s'éteint, augmenter le minimum.

NETTOYAGE ET ENTRETIEN

Pour bien conserver le plan de cuisson, il faut le nettoyer régulièrement après chaque utilisation, ceci après l'avoir fait refroidir.

- Ne pas utiliser de produits abrasifs, de laines d'acier et de produits inflammables;
- N'utilisez en aucun cas un appareil de nettoyage haute pression ou à vapeur;

Parties émaillées:

Toutes les parties émaillées doivent être lavées en utilisant une éponge et de l'eau savonnée ou d'autres produits spécifiques non abrasifs. Après le nettoyage, essuyer soigneusement.

Plan inox

Le plan en acier inox doit être nettoyé avec un chiffon humide et des produits spécifiques disponibles dans le commerce. Après l'avoir rincé, essuyer si possible avec une peau de daim.

Grilles:

Les grilles émaillées du plan de cuisson ont été conçues pour être lavées aussi au lave-vaisselle.

Dans la zone des brûleurs, la réduction en acier inox peut prendre une couleur bleuâtre à cause de la température. On peut en atténuer l'effet en utilisant les éponges ordinaires pour l'acier, disponibles dans le commerce.

Brûleurs:

Les brûleurs, composés de deux pièces, peuvent être retirés et lavés avec des produits appropriés.

Après le nettoyage, il faut les essuyer soigneusement et bien les replacer dans leur logement.

Pour ce qui concerne l'allumage électrique, vérifier que l'électrode "E" (fig. 11) soit toujours propre.

Nettoyer la sonde "T" (fig.11) de manière à permettre un fonctionnement régulier de la soupape de sûreté.

Aussi bien l'électrode que la sonde doivent être nettoyées délicatement.

Après le nettoyage, bien replacer les brûleurs dans leur logement.

Pour éviter tout dommage à l'allumage électrique, éviter de l'utiliser en absence de brûleurs.

Entretien

Les appareils ne réclament aucun entretien particulier. Il est toutefois recommandé de faire exécuter un contrôle au moins une fois tous les deux ans.

Au cas où la rotation des boutons deviendrait dure ou que l'on sentirait une odeur de gaz, fermer le robinet général et faire appel à l'assistance technique. Le robinet défectueux doit être remplacé avec son joint.

Important warnings and tips for use

- **IMPORTANT!** This manual constitutes an integral part of the appliance. It must be kept intact and within easy reach during the entire life of the cooktop. Please carefully read this manual and all the instructions contained herein before using the appliance. Keep any spare parts supplied with the appliance. Installation and all gas/electric connections must be carried out by a qualified technician in accordance with the manufacturer's instructions and in full compliance with current laws and safety regulations. This appliance is intended solely for domestic use and is designed for the following functions: cooking and reheating food. Any other use is considered as improper.

The manufacturer declines all liability resulting from poor installation, tampering, inexperienced use and use for purposes other than those specifically stated.

- Check that the appliance has not been damaged during transport; Keep all packaging materials (plastic bags, polystyrene foam, nylon, etc.) away from children, as they are potentially dangerous.
- The packaging material is recyclable, and marked with the recycling symbol



Dispose of the appliance responsibly

- This appliance is not intended for use by persons (including children) with reduced physical, sensory or mental capabilities, or lack of experience and knowledge, unless they have been given supervision or instruction concerning use of the appliance by a person responsible for their safety. Children should be supervised to ensure that they do not play with the appliance
- Electrical safety can only be guaranteed if the product is connected to a suitable earth connection.
- After using the cooktop, ensure the indicator on the knob is turned to the "off" position.
- Should you decide not to use the appliance any longer, before scrapping it make it unusable in accordance with current environmental health and safety laws, ensuring any parts which might constitute a danger to children are rendered harmless.

- Warning: in case of disassembly, maintenance and cleaning of the appliance, be careful

Please use suitable prevention and protection equipment

- The label with technical specifications is placed under the bottom and in the manual. Do not remove it.
- Never place inflammable object on the hob. **FIRE HAZARD!**
- When a cooking zone is turned off, it remains hot for a while. During this time avoid touching the hot zone.
- Do not use aluminium foil or plastic containers (the protective films are not suitable for this hob)
- If there is a drawer under the hob, it is advisable not to keep inflammable objects or spray cans in it.
- The power supply cable must never touch hot cooking zones, it might get damaged.
- The cooking zone and pan bottom must always be dry and clean.
- If you find cracks on the appliance; if the cooking zones are overheated; if the display or the knobs does not work or if the hob turn-off by itself: immediately turn-off the appliance and call the assistance service. In case of any malfunction, do not attempt to repair the hob by yourself, but contact the assistance service
- Do not cook with empty pan, especially if it is an enamelled or aluminium pan.

Pan bottoms and ceramic glass could be damaged. Use only stainless steel pots and pans

- Never place hot pans, frying pans, hard or pointed objects on the control panel, knobs area or the frame
- Sugar and other food with high sugar content will damage the hob. Any spilt food must be removed immediately with a scraper for glass. Warning !!! The optional scraper for glass has a sharp blade.
- The following damages will not affect the correct functioning or the stability of the appliance: The formation of gelatinous residues due to melted sugar or food with a high sugar content; Scratches due to salt, sugar or sand grains or rough pan bottoms; metal colour from pan stands.
- Only use warm water with a mild detergent. Do not use corrosive or abrasive products, as they could damage the surfaces. Warning: a steam cleaner is not to be used to clean the appliance.
- These instructions are valid only for those countries whose ID initials appear on the data plate found on the instructions handbook and on the appliance.

Declaration of Conformity

This appliance is in compliance with the following European Directives:

- 93/68/CE : General regulations
- 2006/95/CE : Concerning low tensions
- 2009/142/CE : Concerning gas appliances
- 89/336/CE : Electromagnetic compatibility
- CE Regulation n° 1935/2004: this appliance is suitable to come in contact with food products.

COOKTOP SPECIFICATIONS

Warnings:

This appliance is designed to be built into a housing unit.


- The installation class is type 3 for gas and type Y for electric parts.
- Housing units must be designed to withstand temperatures of up to 90°C or over.
- For correct installation, refer to the relevant paragraph and reference drawings.
- The use of a gas cooking appliance produces heat and humidity in the room in which it is installed. Ensure the kitchen is well ventilated: keep natural ventilation openings open, or install a mechanical ventilation device (extractor hood with exhaust duct). In the case of intensive or prolonged use of the appliance it may be necessary to provide additional ventilation, for example, by opening a window, or more efficient ventilation, for example by increasing the hood speed.

This handbook is valid for several types of cooktop.

Refer to the data plate on the back in order to identify the model that corresponds to your appliance.

These informations, together with the instructions and the illustrations in the following paragraphs will show you the characteristics of your appliance.

An Example:

ROSIÈRES 	
Mod.: P8S / H8F1DC...	W: 0.6
Cod. P8SUF5BKAL-F51G20	240V ~ 50Hz
Code: 33800697	Pin: 1312BP4007
Art. RTF 765 SF RB	

USING THE COOKTOP

Gas burners

The delivery of gas to the burners is controlled by the knobs shown in fig.2 that in turn control the taps.

The symbols, depending on the various versions, may be printed over or under the knobs.

By moving the indicator to coincide with the printed symbols, the following adjustment can be made:

- Tap closed, no gas delivery
- 🔥 Maximum capacity, maximum gas delivery
- 💧 Minimum capacity, minimum gas delivery

Burners ignition

These models are equipped with safety valves which automatically shut off the gas delivery in the event the burner should, for any reason, go out. To relight the burner, turn the knob to position "tap closed" and repeat the ignition procedure explained in the following paragraphs.

For ignite a burner, turn the gas tap knob to the maximum delivery position, then press and hold down it for about 4÷5 seconds.

Warnings:

- Once the burner is light on, adjust the flame by turning the knob to obtain the desired intensity. The setting must always be positioned between the maximum and minimum, and never between the maximum setting and the off position.
- If the burner is difficult to light on, or if the flame is tall or irregular, turn off immediately turning the knob to "off" position and call Assistance Service.
- If the particular nature of the local gas supply makes it difficult to ignite the burners with the knob turned to the maximum setting, repeat the operation without a pan in position and with the knob

turned to the minimum setting and without pan stands.

- Warning: The ignition device must not be used for more than 15 seconds. If after this length of time the burner does not light, or if it goes out again accidentally, wait 1 minute before trying to ignite it again

Grids

The panstand grids are designed to make the appliance easy and safe to use. Always check the panstand grids are properly positioned before using the appliance. Furthermore, always check the protective rubber feet are all present and correctly positioned.

- ◆ Grid for small pots or pans (optional - Fig.1A)

This is placed on top of the auxiliary burner grid (the smallest one) when pots or pans of reduced diameter are used, to avoid unbalancing.

- ◆ Special "WOK" support grid (optional - Fig.1B)

This is placed on top of the triple crown burner when using a "WOK" (concave bottom pan).

In order to prevent serious malfunction of the burner, never use a wok without this special grid and never use the wok grid for flat bottomed pans

Choosing the right burner

The symbols stamped on the control panel (fig.2) near the knobs indicate which knob correspond to which burner. To choose the most suitable burner, take into account the diameter of the pan as well as the pan capacity (see table).

The diameter of the pan must be proportionate to the burner power in order to ensure high yield.

Pan diameter

RTE 753 SF			RTF 765 SF			RDG 20		
Burner	Diameter		Burner	Diameter		Burner	Diameter	
	minimum	maximum		minimum	maximum		minimum	maximum
Auxiliary R	60 mm (with reducer)	140 mm	Auxiliary	60 mm (with reducer)	140 mm	Auxiliary	60 mm (with reducer)	140 mm
Auxiliary L			Semi-rapid Front	160 mm	200 mm			
Semi-rapid R	100 mm	160 mm	Semi-rapid Behind	160 mm	200 mm	Rapid	200 mm	240 mm
Semi-rapid L	100 mm	180 mm	Rapid	200 mm	240 mm			
Triple-crown	200 mm	260 mm	Triple-crown	240 mm	260 mm			

INSTALLATION INSTRUCTIONS

Important!

- These instructions are intended for qualified technicians.
- The appliance must be installed correctly, in compliance with current laws.
- Before carrying out any operation on the appliance, it must be disconnected from the electric supply.

Fitting the appliance in the worktop

The cooktop may be fitted into any worktop, as long as it is heat resistant (minimum temperature of 90°C)

The dimensions of the hole to be made in the worktop and the minimum distances between rear and side walls and those above the appliance are shown in figure 4.

Isolation below (fig.6):

- If the cooktop is installed without an oven below it, a separator panel must be placed between the bottom of the cooktop and the housing below it, at a minimum distance of 10 mm.
- If the cooktop is installed over an oven, place a separator panel at a minimum distance of 15mm and follow the oven manufacturer's instructions, ensuring nonetheless sufficient aeration

as specified in fig.6.

In any event, the electrical connection of the two appliances must be carried out separately, both for electrical safety and to facilitate removal.

It is advisable to use an oven equipped with an internal forced cooling system.

Fixing the cooktop (fig.7):

To fix the cooktop in the housing, proceed as follows:

- Position the special gasket supplied [C] along the outer perimeter of the worktop, following the diagram shown in fig.4, so that the ends of the gasket meet exactly without overlapping.
- Position the cooktop into the worktop, taking care to ensure it is placed exactly in the centre.
- Fix the cooktop to the worktop using the special brackets supplied [A], as shown in fig.7.

Correct installation of the sealing gasket ensures complete protection against infiltration of liquids.

Installation area and removal of combustion fumes

The appliance must be installed and operated in suitable areas, and in compliance with current laws.

The installation technician must observe current laws governing ventilation and removal of combustion fumes

Please remind that the air required for combustion is 2m³/h per kW of power (gas) installed.

◆ Installation area

In the room where the gas appliance is installed, there must be a sufficient natural air supply to allow the gas to burn correctly (in conformity of currents laws).

The natural flow of air must take place through an opening made on an outside wall of the room and having a working section of at least 100 cm² (A). In the case of appliances without safety valves, this opening must have a minimum working section of 200 cm² (fig.8).

This opening must be made in such a way that it cannot be obstructed from inside or outside.

It should be positioned near floor level, preferably on the side opposite the fume exhaust devices.

If it is not possible to make the necessary openings, the air can be supplied from an adjacent, suitably ventilated room, as long as this room is not a bedroom, a dangerous area or a lowpressure area.

◆ Removal of combustion fumes

Combustion fumes produced by gas appliances must be removed by means of a hood connected directly either to an exhaust duct or to the outside (fig.8).

If a hood cannot be installed, an electric extractor fan must be fitted to the outside wall or the window.

This electric extractor fan must have a sufficient capacity to guarantee a change of air of the kitchen of at least 3-5 times its volume.

◆ Components shown in fig.8:

- A Opening for air supply
- C Hood for exhaust removal of combustion fumes
- E Electric extractor fan for removal of combustion fumes

Connection to gas supply

Before installation, make sure the type and pressure of the local gas supply are compatible with the cooktop settings.

To do this, check the data on the appliance data plate on the cooktop as well as on this handbook.

The gas connection must be carried out by a qualified technician in compliance with local current laws.

If using metal hoses, ensure these do not come into contact with any movable parts and are at no point crushed.

Carry out the connection in such a way as does not cause any stress whatsoever on the appliance.

The gas supply connector is threaded G½" (fig.12).

For ISO R7 connections, the gasket is not required.

For ISO R228 connections, the washer supplied must be fitted.

After connection operations, check for leaks using a soapy solution.

Electrical connection

Before connecting the appliance to the electricity supply, check that the voltage corresponds to that on the data plate and that the power supply cable is suitable for the appliance load also stated on the data plate.

If the appliance is connected directly to the mains, fit an all-pole disconnect switch with minimum contact gap of 3 mm, adequate for the appliance load and complying to regulations.

The plug used must support the power of work of the appliance.

Warnings:

- **Do not use reducers, adapters or switches for connection to the mains, since these could overheat and cause burns.**
- **Earth connection is required by law (fig.10).**
The manufacturer declines all liability resulting from failure to observe this regulation.

If the power cable must be replaced, use a cable having identical characteristics to the original supplied by the manufacturer, suitable for the load and temperature (type T90°C). This is available from After-sales service. Furthermore, the end of the power cable to be connected to the appliance must have the Yellow-Green earth conductor 20 mm longer than the other conductors.

The cable must support the load of the appliance.

Should it be necessary to replace the supply cord, connect the wire in accordance with the following colours/codes:

BLUE	NEUTRAL (N)
BROWN	LIVE (L)
YELLOW-GREEN	EARTH ()

- Check whether there is a omnipolar switch available on the domestic line which is compliant with current standards laws.
Otherwise, place a device easily reachable between the appliance and the electricity line.
- If the cable result damaged, it must be quickly replaced with a new one by a qualified technician or call the After-Sales service.

ADJUSTMENT TO DIFFERENT TYPES OF GAS

If a different type of gas from the one indicated on the rating plate is used, the injectors must be replaced.

If spare injectors are not supplied with the appliance, they are available from the After-sales service.

For the choice of replacement injectors, refer to the injectors table at the end of this booklet.

The injectors are identified by their diameter, which is expressed in hundredths of mm, stamped on the body of the injector itself.

Replacing the injectors

- Remove the grids and burner caps from the cooktop
- Using a socket wrench, replace the injectors "J" (fig.9) with the suitable ones for the gas used
- Replace the burners

The burners do not require primary air adjustment.

Adjustment of minimum setting

After replacing the injectors, light the burner and remove the knob. Turn the tap to the minimum setting and insert a screwdriver in the rod: tighten to reduce the flame, loosen to increase the flame (fig.9)

For gas G30/G31, tighten the adjustment screw fully

The flame must result small, uniform and regular all around the burner crown.

Check that:

- quickly turn the knob from max. to min. position of gas power, the flame doesn't go over
- for burners with a safety device, the flame have to licks the thermocouple

- leaving the burner alight for a few minutes, it doesn't go over

CLEANING AND MAINTENANCE

To maintain the cooktop in optimum condition, clean it regularly after each use, allowing it to cool before cleaning

- Never use abrasive or sharp substances or materials to clean the surfaces
- Never clean the appliance with high pressure water or steam cleaning equipment
- Do not use flammable or alcoholic cleaners

Enamelled parts:

All enamelled parts should be cleaned with a sponge and soapy water or specific detergents.

Never use abrasive cleaning products. Dry thoroughly after cleaning.

Stainless steel top:

The stainless steel top should be cleaned with a damp cloth and proprietary detergents commercially available. After rinsing, dry preferably with a chamois leather.

Grids:

The enamelled panstand grids of the cooktop are dishwasher safe.

Stainless steel panstand grids may take on a bluish tinge on parts around the burners as a result of the high temperatures. This effect can be reduced by using commercially available steel wool pads.

Burners:

The burners, comprising two parts, can be removed and cleaned using suitable detergents.

After cleaning, dry the burners thoroughly and reposition them carefully in their seats.

In models with electric ignition, always check that the electrode "E" (fig.11) is clean.

In models with safety device, clean the probe "T" (fig.11) in order to allow regular operation of the safety valve. Both the electrode and probe must be cleaned with care.

Upon completion of cleaning, replace the burners accurately in their seats.

To prevent damaging the electric ignition, avoid using it when the burners are not in place.

Maintenance

The appliances do not require any particular maintenance, nonetheless it is advisable to have them checked at least once every two years.

If the knobs become difficult to turn, or if there is a smell of gas, shut the gas supply tap and call After-sales service. Faulty taps must be replaced along with their gasket.

Важливі данні та застереження

ВАЖЛИВО! Дана інструкція є невід'ємною частиною пристрою. Вона повинна бути збережена та доступна протягом усього терміну експлуатації варильної панелі. Будь ласка, уважно прочитайте цю інструкцію і всі інструкції, що містяться тут, перш ніж використовувати пристрій.

Монтаж повинен здійснюватися кваліфікованим фахівцем і відповідно до чинних нормативних актів. Даний прилад призначений виключно для домашнього використання і призначена для наступних функцій: приготування їжі і нагрівальних їжі. Будь-яке інше використання вважається неправильним.

Переконайтеся, що прилад не був пошкоджений під час транспортування. Зберігайте пакувальні матеріали (пластикові пакети, пінопласт, нейлон тощо) у недоступному для дітей місці, так як вони потенційно небезпечні.

Увага: у разі розбирання, технічного обслуговування і чищення приладу, будьте обережні. Пакувальні матеріали підлягають вторинній переробці, і відзначені відповідним символом

Цей прилад не призначений для використання особами (включаючи дітей) з обмеженими можливостями, сенсорними або розумовими здібностями, або з браком досвіду й знань,

Установка і газу / електричні з'єднання повинні виконуватися кваліфікованим фахівцем у відповідно до інструкцій виробника та в повній відповідності з чинним законодавством і нормативними актами.

Електрична безпека може бути гарантована тільки якщо пристрій підключено з заземленням.

У разі несправності, не намагайтеся ремонтувати прилад самостійно, але зверніться до кваліфікованого фахівця.

ВИРОБНИК НЕ НЕСЕ ВІДПОВІДАЛЬНОСТІ ЗА БУДЬ-ЯКІ ПОРАНЕННЯ АБО ПОШКОДЖЕННЯ, СПРИЧИНЕНІ НЕПРАВИЛЬНОЮ УСТАНОВКОЮ АБО НЕВІДПОВІДНИМ ЗАСТОСУВАННЯМ.

Після використання плити, переконайтеся що ручку керування розташовано в положенні "вимкнено" і закрито газопровод або кран газового балона.

Відповідно до гігієни навколишнього середовища і безпеки праці, забезпечення яких-небудь частин, які можуть становити небезпеку для дітей знешкоджені.

Пластина з технічними специфікаціями, розташовані на видимій точці під панеллю і повинна бути збережена протягом усього строку експлуатації пристрою.

Ілюстрації для використання приладу згруповані в кінці даної інструкції.

Даний прилад відповідає таким директивам ЄС:

90/396/ЕЕС вимогами газової безпеки

73/23 Низька напруга – Заміна від 2006/95/ЕС і модифікації

89/336/ЕЕС Електромагнітна сумісність - Замінено від 2004/108/ЕС і модифіковано

89/109/ЕЕС матеріалів або об'єктів, призначених для контакту з харчовими продуктами

Постанови ЄС N ° 1935/2004 «Матеріали або пристрої, призначені для контакту з харчовими продуктами»

ТЕХНІЧНІ ХАРАКТЕРИСТИКИ

Даний пристрій під час роботи виділяє тепло, тому оздоблювальний матеріал кухонних меблів, куди буде установлена варильна поверхня, має бути стійким до впливу високих температур 100°C), у іншому разі оздоблення робочої поверхні може втратити колір або деформуватися.

Варильна поверхня може бути вбудована у робочу поверхню 600 мм завширшки або більше.

Після установки два передні елементи кріплення мають бути вільно змонтовані знизу.

Елемент кухонних меблів, розташований нижче варильної поверхні, не повинен мати шухляду.

Якщо елемент кухонних меблів використовується як перегородка, він має бути установлений не менше, ніж 10 см від найнижчої площини робочої поверхні. Простір між перегородкою та варильною поверхнею має бути вільним – там не можна розміщувати будь-які предмети.

Кухонні елементи, закріплені на стіні, мають бути розташовані на такій висоті, щоб вони не заважали під час готування.

Відстань між варильною поверхнею та витяжкою повинна бути не менше, ніж зазначено в інструкціях з установки кухонної витяжки.

Найменша вертикальна відстань має складати 650 мм.

Відстань між краєм приладу та розташованим поруч елементом кухонних меблів має складати не менше, ніж 100 мм.

При мінімальній відстані, яка зазначена на малюнках, що стосуються установки, на робочій поверхні


з вбудованою варильною поверхнею можна використати дерев'яні декоративні панелі.

Мінімальна відстань між вбудованою варильною поверхнею та задньою стінкою показані на малюнках, що стосуються установки.

Варильна поверхня може бути установлена у робочу поверхню від 30 до 50 мм завтовшки.

Даний посібник розроблений для групи приладів, які, мають різні характерні особливості, тому у інструкціях може бути наданий опис функцій та обладнання, яких нема у вашому приладі.

Визначитись з точними даними Вам допоможе маркувальна табличка розташована на вашому пристрої. (на малюнку приклад)

ROSIÈRES 		
Type / Płyta gazowa:	P8S	W: 0.6
Mod. Te:	P8S-ZF5 XKAL-164G20	230V~50Hz
Code:	33800582	Mod RTE 753 SF IN
		Ser N°: 07 11 0000

Опис конфорок

Мод: RTE 753 SF (Мал. 1 А)

1. Ліва допоміжна конфорка (А)
2. Права допоміжна конфорка (А)
3. Права задні напівшвидка конфорка (SR)
4. Лівий задня напівшвидка конфорка (SR)
5. Конфорка корона (TC)

Мод: RTF 765 SF (Мал. 1 В)

1. Лівий потрійна конфорка корона 3,8 (TC)
2. Задня центральна швидка конфорка (R)
3. Близька центральна допоміжна конфорка (А)
4. Задня права напівшвидка конфорка (SR)
5. Передня права напівшвидка конфорка (SR)

ВИКОРИСТАННЯ ПРИСТРОЮ

Підпалювання конфорок здійснюється за допомогою піднесення палаючого сірника до

верхніх отворів в конфорці, одночасно слід натискати і повертати відповідний перемикач

проти годинникової стрілки, доки максимальна позиція співпаде з відповідною позначкою. Коли конфорку підпалено, встановіть полум'я згідно до Ваших потреб. Мінімальна позиція є кінцевою позицією обертання в напрямку проти годинникової стрілки

Підпал однією рукою

У моделях з автоматичним підпалюванням управління перемикачем здійснюється аналогічно описаному вище, одночасним натисканням і повертанням відповідного перемикача. В моделях з автоматичним/ одночасним (однією рукою) підпалюванням підпалювання слід здійснювати описаним вище описаним вище способом.

Електрична іскра між свічкою підпалювання та конфоркою спричиняє підпалювання конфорки. Після підпалення відразу відпустіть перемикач та встановіть полум'я відповідно до Ваших потреб. В моделях з термостатом конфорка підпалюється таким самим чином, як і випадках вище, утримуючи перемикач натиснутим до максимальної позиції протягом приблизно 3/5 секунд. Після вивільнення перемикача впевніться, що конфорку дійсно підпалено.

Якщо Ви не змогли підпалити конфорку протягом 15 секунд, вимкніть конфорку і почекайте хвилину перед наступною спробою.



Пристрій вимкнений



Максимальна витрата газу



Мінімальна витрата газу

Цей пристрій оснащений запобіжним клапаном, тобто якщо конфорка згасне по з будь-яких причини, подача газу автоматично припиниться.

Щоб відновити роботу, перемістіть ручку в положення і повторіть з операції, описані вище.

Символи, над кожною ручкою на панелі управління (мал. 4) вказують на відповідність між ручкою і рівнем потужності конфорки. Вибір найбільш підходящої конфорки залежить від діаметра посуду (див. таблицю).

ВАЖЛИВО: ми рекомендуємо використовувати каструлі такого діаметру, що відповідає конфорці, запобігаючи тим самим огортанню каструлі полум'ям

!Не залишайте порожніх каструль на вогні

По закінченні готування рекомендується перекривати вентиль постачання газу.

ВИБІР ДІАМЕТРУ ПОСУДУ/КОНФОРКИ					
RTE 753 SF			RTF 755 SF		
Конфорка	Мінімальний діаметр	Максимальний діаметр	Конфорка	Мінімальний діаметр	Максимальний діаметр
Ліва допоміжна	60 мм	140 мм	Допоміжна	60 мм	140 мм
Права допоміжна	60 мм	140 мм	Напівшвидка передня	160 мм	200 мм
Права задня напівшвидка	100 мм	160 мм	Напівшвидка задня	160 мм	200 мм
Лівий задня напівшвидка	100 мм	180 мм	Швидка	200 мм	240 мм
Конфорка корона	200 мм	260 мм	Конфорка корона	240 мм	260 мм

Адаптація до різних типів газу

Якщо Вам необхідно підключити прилад до іншого типу газу, дотримуйтесь наступного:

Не потрібно витягувати варильну поверхню при підключенні до іншого типу газу.

- Перекрийте газ на загальній трубі.
- Зніміть з конфорки кришку та адаптер.
- Викрутіть інжектор за допомогою гайкового ключа на 7мм.
- Поміняйте один інжектор на інший (зі з'єднувального комплекту), відповідаючи потрібному діаметру й типу газу, що буде використовуватись (зі з'єднувального комплекту). (мал.10)

Регулювання до мінімуму

(Мал. 10)

Для G30/G31 газу, гвинт регулювальний повністю.

Регулювання розміру полум'я

Розмір полум'я в мінімальній позиції регулюється за допомогою плоского гвинта, розташованого на клапані. Для клапанів з автопідпалом гвинт знаходиться на боці стрижня клапану. Для клапанів без автопідпала гвинт знаходиться всередині стрижня клапану. Щоб спростити регулювання розміру полум'я, рекомендується зняти контрольну панель. Позиція обвідного гвинта повинна бути послаблена для трансформації зрідженого газу у природний. Для трансформації природного газу у зріджений, навпаки, потрібно закрутити обвідний гвинт. Впевніться, що газ подається нормально. Щоб встановити мінімальний розмір полум'я, запаліть конфорки й встановіть їх на мінімальну позицію. Зніміть ручки. Гвинти доступні для регулювання тільки тоді, коли ручки зняті. За допомогою невеликої викрутки викручайте або закручуйте обвідний гвинт. Коли полум'я стане приблизно 4 мм, вважається, що газ подається нормально. Перевірте, щоб полум'я не згасло при повному повороті ручки конфорки від максимуму до мінімуму. Рекомендується також помахати біля конфорок руками, щоб впевнитись у стабільності полум'я. Для пальника духовки, увімкніть її мінімум на 5 хвилини на мінімальній позиції подачі полум'я. Потім декілька разів відкрийте й закрийте двері духовки для перевірки стабільності полум'я. **Попередження: цю роботу може виконати лише кваліфікований фахівець сервісного центру або газової компанії!**

ВИКОРИСТАННЯ РЕШТОК

Додаткова решітка для пательні вок (Мал. 3)

Решітка призначена лише для використання на подвійних та потрійних конфорках для пательні вок з посудом з увігнутим дном. Використання такого посуду може призвести до тимчасової деформації поверхні варильної панелі. Це є нормальним і не впливає на роботу приладу.

Додаткова решітка для посуду малого діаметру (Мал. 2)

Решітка призначена для використання на конфорці з посудом діаметром до 12 см.

ІНСТРУКЦІЯ З УСТАНОВКИ

Установка

Цей прилад не обладнано відводом продуктів згорання. Його рекомендується установлювати в приміщеннях із достатньою вентиляцією. Кількість повітря, необхідна для горіння має бути не менше ніж 2.0 м³/год. на кожний кВт встановленої потужності. Дивіться таблицю потужності конфорок.

Розміщення

Мал. 6-9

Прилад слід вбудовувати в робочу поверхню, як це показано на відповідній схемі. Мал. 5. Перед встановленням варильної поверхні, огорніть ущільнювач навколо всього периметру отвору в робочій поверхні. Одоблювальний матеріал кухонних меблів, куди буде встановлена варильна поверхня, має бути стійким до впливу високих температур 100°C), у іншому разі оздоблення робочої поверхні може втратити колір або деформуватися.

Варильна поверхня може бути вбудована у робочу поверхню 600 мм завширшки або більше.

Після установки два передні елементи кріплення мають бути вільно змонтовані знизу.

Елемент кухонних меблів, розташований нижче варильної поверхні, не повинен мати шухляду. Якщо елемент кухонних меблів використовується як перегородка, він має бути установлений не менше, ніж 10 см від найнижчої площини робочої поверхні. Простір між перегородкою та варильною поверхнею має бути вільним – там не можна розміщувати будь-які предмети. Мал. 8.

Кухонні елементи, закріплені на стіні, мають бути розташовані на такій висоті, щоб вони не заважали під час готування.

Відстань між варильною поверхнею та витяжкою повинна бути не менше, ніж зазначено в інструкціях з установки кухонної витяжки. Найменша вертикальна відстань має складати 650 мм.

Відстань між краєм приладу та розташованим поруч елементом кухонних меблів має складати не менше, ніж 100 мм.

При мінімальній відстані, яка зазначена на малюнках, що стосуються установки, на робочій поверхні за

вбудованою варильною поверхнею можна використати дерев'яні декоративні панелі.

Мінімальна відстань між вбудованою варильною поверхнею та задньою стінкою показані на малюнках, що стосуються установки.

Варильна поверхня може бути встановлена у робочу поверхню від 30 до 50 мм завтовшки.

ПІДКЛЮЧЕННЯ ДО ГАЗУ

Підключення плити до газу повинно проводитись згідно міжнародних стандартів.

Тип газу для устаткування визначається за інформаційною етикеткою на задній панелі.

Інформацію відносно типів газу та інжекторів (клапанів) плити Ви можете подивитись в кінці даної інструкції в «Таблиці Інжекторів». Якщо тиск газу в трубі відрізняється від передбаченого таблицею або він нестабільний, рекомендується встановити на виході з газової труби спеціальний регулятор тиску газу. Для всіх цих робіт необхідно запросити кваліфікованого фахівця.

МЕТАЛЕВА ТРУБА ДЛЯ ПІДКЛЮЧЕННЯ

Мал. 13

Якщо підключення газу здійснюється за допомогою гнучкого шланга, який під'єднується до входу газової плити, то це з'єднання потрібно закріпити поєднальною муфтою (хомутом). Під'єднайте до плити шланг. Зробіть його довжину якомога меншою і максимально ближчою до газової труби. Допустима довжина для шланга 1,5 м. Він повинен замінюватись з періодичністю приблизно раз на рік. Шланг необхідно розташовувати подалі від зон, де температура може досягати 500°C і більше. Він не повинен бути надірваний, сильно натягнутий або зігнутий.

Шланг повинен знаходитись подалі від гострих кутів стін, предметів, які Ви часто пересуваєте і не повинен мати ніяких дефектів. Коли газовий вентиль відкритий і здійснюється подача газу, всі сполучні зони і шланг повинні бути перевірені на предмет пропускання газу. Для цього скористайтесь мильним розчином.

Намиліть трохи руки і змастіть ними потрібні ділянки шланга і з'єднань так, щоб мильний розчин повністю обволікав потрібні місця. Якщо після цього мило не почне помалу пініти, створюючи невеликі міхури, то все підключено правильно. Якщо ж почне, це означає, що відбувається пропуск газу і необхідно залатати джерело пропуску або замінити повністю шланг і підключення. У жодному випадку не перевіряйте витікання газу за допомогою піднесення відкритого вогню до труби з газом і місць з'єднання шланга.

Всі компоненти для під'єднання до газової труби і плити повинні бути очищені від заводських обгорток, лушпиння, бруду і т.д. Також перевірте терміни придатності цих компонентів.

Підключення до електромережі

(мал. 11)

Викрутіть клему за допомогою викрутки та злегка натисніть вниз.

Електричне підключення може проводити лише кваліфікований фахівець сервісного

центру! Унаслідок неправильного підключення можуть пошкодитися деякі частини приладу, а тому Ви не маєте права на гарантійне обслуговування! Перед підключенням необхідно перевірити, чи співпадає напруга електромережі з напругою, що зазначена в таблиці основних даних приладу. Приєднувальну напругу (230 В) необхідно перевірити вимірювальним пристроєм!

- З'єднувальний кабель варильної поверхні необхідно розмістити так, щоб він не торкався задньої частини варильної поверхні, оскільки вона нагрівається під час роботи.
- Для підключення можна використати гумовий з'єднувальний кабель (з зеленим/жовтим проводом заземлення), PVC ізолюваний кабель (з зеленим/жовтим проводом заземлення) або інші рівноцінні кабелі.
- Подовження основного кабелю може зробити лише кваліфікований фахівець!
- Ремонт частин, що знаходяться під напругою, повинен виконувати лише кваліфікований електрик. У випадку пошкоджень зателефонуйте у сервісний центр.

БЛАКИТНИЙ	NEUTRAL (N)
КОРИЧНЕВИЙ	LIVE (L)
ЖОВТО-ЗЕЛЕНИЙ	EARTH

ОЧИЩЕННЯ ТА ДОГЛЯД

Очищення

Після того як прилад охолоне, очистіть його за допомогою губки, води та миючого засобу.

Щоразу після використання очищайте поверхню деталей конфорки після того, як вона охолоне. Якщо навіть невелике забруднення (рештки продуктів, краплі жиру тощо, що запеклися на конфорці) залишити, воно пристане до поверхні, і потім його буде важче видалити. Для правильного виходу полум'я необхідно, щоб отвори та щілини конфорки були чистими.

Від пересування деякого посуду на решітках можуть лишатися металеві сліди.

Очистіть конфорки і решітки за допомогою води та миючого засобу та протріть їх неметалевою щіткою. Якщо решітки оздоблені гумовими підкладками, очищайте їх з обережністю. Підкладки можуть злетіти, і тоді решітка може подряпати варильну панель. Завжди насухо витирайте конфорки і решітки. Присутність крапель води або вологи на початку приготування може

пошкодити емаль. Після очищення та просушування конфорок перевірте, щоб кришки були правильно встановлені на розсікачах

Увага!

Не використовуйте пароочищувачі. Вони можуть пошкодити варильну поверхню.

Догляд

Одразу витирайте рідини, що проливаються на варильну панель. Так ви уникнете прилипання рештків їжі та заощадите майбутні зусилля.

Не залишайте кислі рідини (сік лимону, оцет тощо) на поверхні варильної панелі.

Внаслідок дії високих температур колір конфорки для пательні вок та ділянок з нержавіючої сталі (поверхня варильної панелі, ділянки навколо конфорок тощо) може змінюватися. Це є нормальним. Щоразу після використання очищайте вказані ділянки за допомогою засобу для очищення нержавіючої сталі.

СЕРВІСНИЙ ЦЕНТР

Під час звернення до нашого сервісного центру вам треба надати номер електроприладу та заводський номер. Ця інформація присутня на таблиці з характеристиками, що розташована в нижній частині варильної панелі, а також на етикетці інструкцій з експлуатації. Заявка на ремонт та консультація при неполадках Контактні дані всіх країн Ви знайдете в доданому списку сервісних центрів.

Довіртеся компетенції виробника. Таким чином Ви будете певні, що ремонт Вашого приладу проводиться належно підготовленим техніком сервісної служби із використанням оригінальних запасних деталей.

Умови гарантії

Якщо, всупереч нашим сподіванням, прилад є пошкодженим або не відповідає передбаченим вимогам якості, просимо вас якнайшвидше повідомити нам про це. Щоб гарантія залишалась дійсною, не треба виконувати з приладом жодних дій та використовувати його невідповідним чином. Умови гарантії визначаються представництвом нашої компанії в країні, де було здійснено покупку. Докладну інформацію ви можете отримати в пунктах продажу. Щоб скористатися гарантією, необхідно надати документ, що підтверджує покупку. Виробник залишає за собою право на внесення змін.

JET SIZING CONVERSION TABLE:

TABLEAU DE CONVERSION DES INJECTEURS:

Category / Категория:	II 2H 3+	II 2E+ 3+
Pays:	IT GB PT	FR BE

Natural gas (Methane) / Природный газ (Метан)					
Gas type / Type de gaz / Тип газу				G20	
Gas pressure / Pression gaz / Тиск газу				20 mbar	
Burners Bruleurs Конфорка	Gas power Puissance des gaz Потужність			Jets diameter Ø injectors Ø Діаметр	
	Max (kW)	Min (kW)			
A	1.00	0.30		0.72	
SR	1.75	0.44		0.97	
R	3.00	0.75		1.15	
Wok	3.80	1.50		1.35	
Wok Dual	4.20	In 0.30	in+Out 1.80	In 0.72	Out 0.95

LPG Butane/Propane / Сжиженный нефтяной газ - Пропан/Бутан					
Gas type / Type de gaz / Тип газу				G30 / G31	
Gas pressure / Pression gaz / Тиск газу				28-30 / 37 mbar	
Burners Bruleurs Конфорка	Gas power Puissance des gaz Потужність			Jets diameter Ø injectors Ø Діаметр	
	Max (g/h)	Min (g/h)			
A	73.0	22.0		0.50	
SR	127.0	32.0		0.65	
R	218.0	55.0		0.85	
Wok	276.0	131.0		0.98	
Wok Dual	312.0	In 25.0	in+Out 131.0	In 0.46	Out 0.66

Fig. 1/A

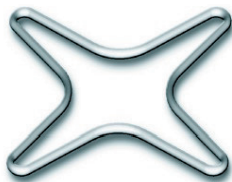


Fig. 1/B



Fig. 2

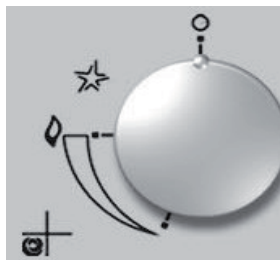
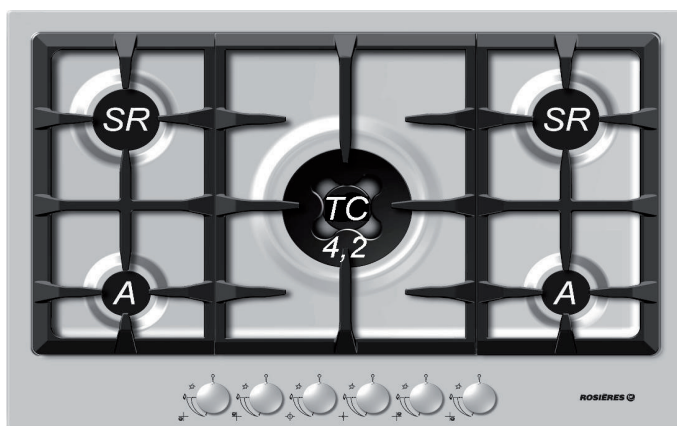
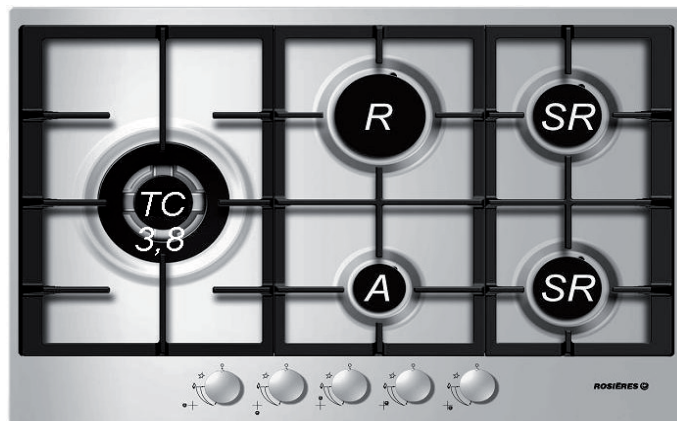


Fig. 3

RTE 753



RTF 765



RDG 20

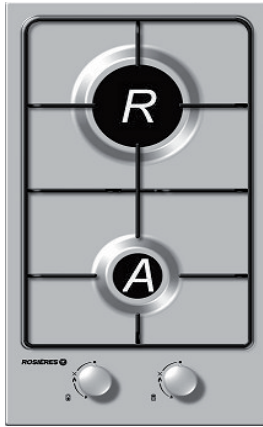
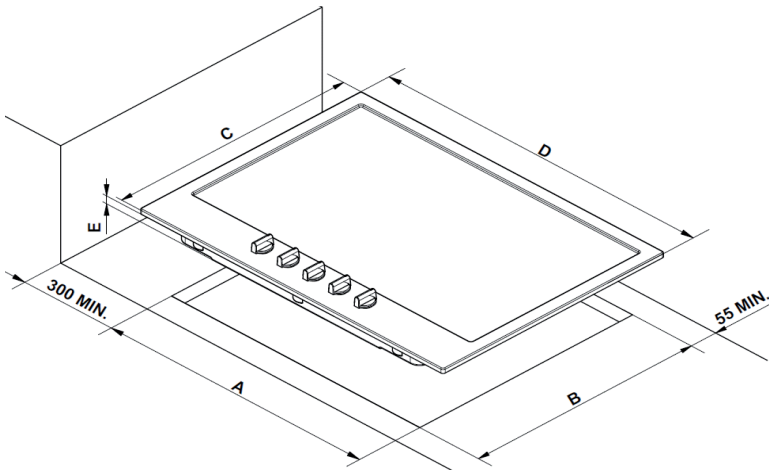


Fig. 4



Model	A	B	C	D	E
RTE 753	700	480	500	740	Fig.7
RTF 765	560	480	500	740	Fig.7
RDG 20	270	490	510	290	Fig.7

Fig. 5

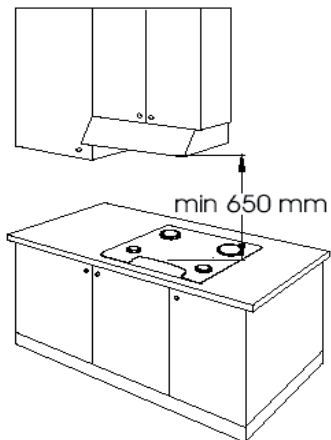


Fig. 6

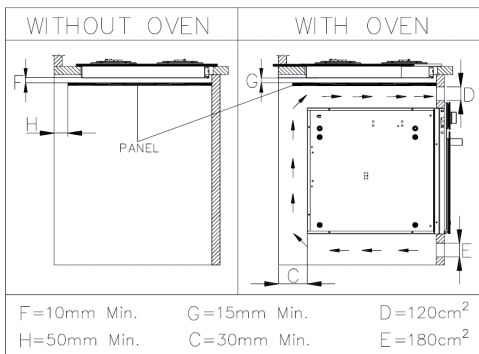


Fig. 7

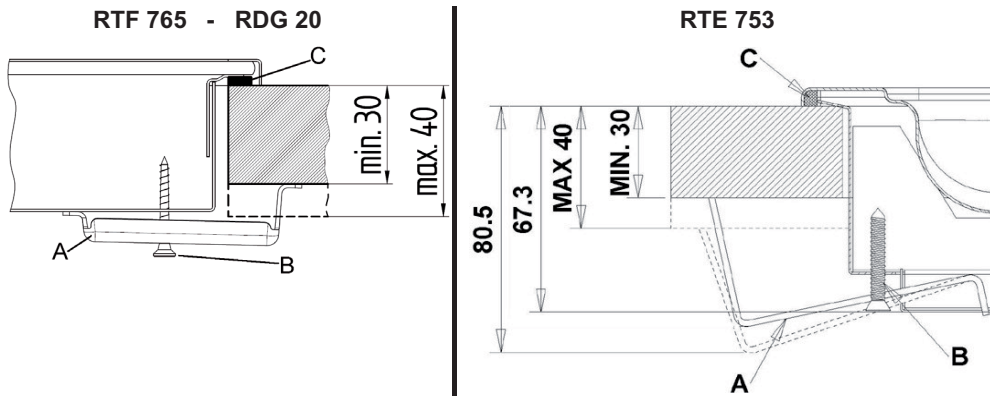


Fig. 8

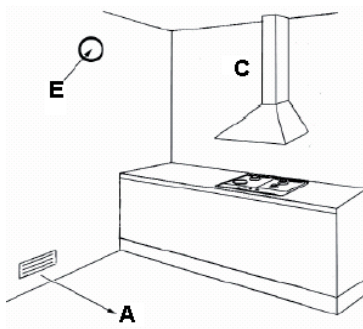


Fig. 9

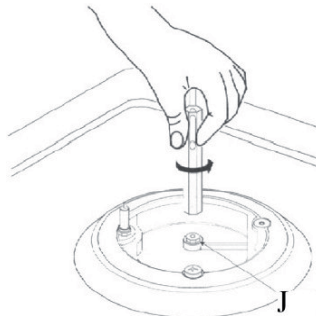


Fig. 10

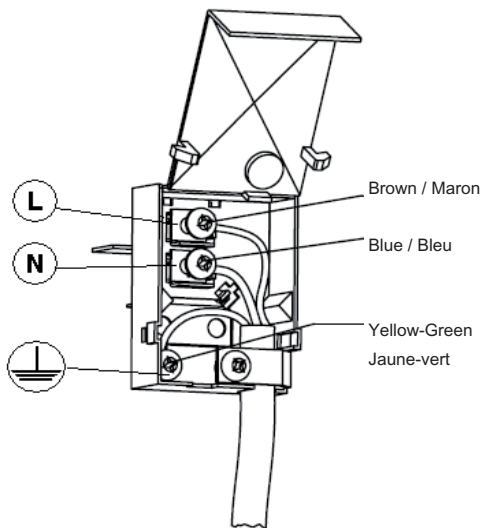


Fig. 11

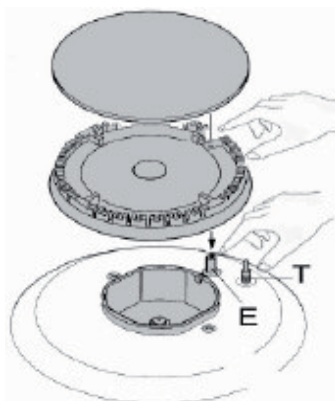
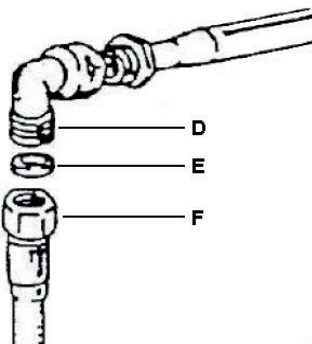


Fig. 12

	D:	E:	F:
GB	Union	Gasket	Pipe or hose
FR	Raccord	Joint	Tuyau rigide ou flexible





EN The symbol on the product or on its packaging indicates that this product may not be treated as household waste. Instead it shall be handed over to the applicable collection point for the recycling of electrical and electronic equipment. By ensuring this product is disposed of correctly, you will help prevent potential negative consequences for the environment and human health, which could otherwise be caused by inappropriate waste handling of this product. For more detailed information about recycling of this product, please contact your local city office, your household waste disposal service or the shop where you purchased the product.

DE Dieses Produkt darf am Ende seiner Lebensdauer nicht über den normalen Haushaltsabfall entsorgt werden, sondern muss an einem Sammelpunkt für das Recycling von elektrischen und elektronischen Geräten abgegeben werden. Das Symbol auf dem Produkt, der Gebrauchsanleitung oder der Verpackung weist darauf hin. Die Werkstoffe sind gemäß Ihrer Kennzeichnung wiederverwertbar. Mit der Wiederverwendung, der stofflichen Verwertung oder anderen Formen der Verwertung von Altgeräten leisten Sie einen wichtigen Beitrag zum Schutz unserer Umwelt. Bitte erfragen Sie bei der Gemeindeverwaltung die zuständige Entsorgungsstelle.

IT Il simbolo sul prodotto o sulla confezione indica che il prodotto non deve essere considerato come un normale rifiuto domestico, ma deve essere portato nel punto di raccolta appropriato per il riciclaggio di apparecchiature elettriche ed elettroniche. Provvedendo a smaltire questo prodotto in modo appropriato, si contribuisce a evitare potenziali conseguenze negative per l'ambiente e per la salute, che potrebbero derivare da uno smaltimento inadeguato del prodotto. Per informazioni più dettagliate sul riciclaggio di questo prodotto, contattare l'ufficio comunale, il servizio locale di smaltimento rifiuti o il negozio in cui è stato acquistato il prodotto.

FR Ce symbole figure sur le produit ou sur son emballage en application de la directive européenne 2002/96/CE sur les Déchets d'Équipement Électrique et Électronique (DEEE). Cette directive sert de règlement cadre à la reprise, au recyclage et à la valorisation des appareils usagés dans toute l'Europe. Ce produit doit donc faire l'objet d'une collecte sélective. Lorsque vous ne l'utiliserez plus, remettez-le à un service de ramassage spécialisé ou à une déchèterie qui traite les DEEE ; vous contribuerez ainsi à éviter des conséquences néfastes pour la santé et l'environnement. Pour tout renseignement sur la mise au rebut et le recyclage de ce produit, veuillez contacter la mairie ou le service de la propreté de votre commune, ou encore le magasin dans lequel vous l'avez acheté.

ES Este aparato lleva el marcado CE en conformidad con la Directiva 2002/96/EC del Parlamento Europeo y del Consejo sobre residuos de aparatos eléctricos y electrónicos (RAEE). La correcta eliminación de este producto evita consecuencias negativas para el medioambiente y la salud. El símbolo en el producto o en los documentos que se incluyen con el producto, indica que no se puede tratar como residuo doméstico. Es necesario entregarlo en un punto de recogida para reciclar aparatos eléctricos y electrónicos. Deséchelo con arreglo a las normas medioambientales para eliminación de residuos. Para obtener información más detallada sobre el tratamiento, recuperación y reciclaje de este producto, póngase en contacto con el ayuntamiento, con el servicio de eliminación de residuos urbanos o la tienda donde adquirió el producto.

PT O símbolo no produto ou no embalagem indica que este produto não pode ser tratado como lixo doméstico. Em vez disso, deve ser entregue ao centro de recolha selectiva para a reciclagem de equipamento eléctrico e electrónico. Ao garantir uma eliminação adequada deste produto, irá ajudar a evitar eventuais consequências negativas para o meio ambiente e para a saúde pública, que, de outra forma, poderiam ser provocadas por um tratamento incorrecto do produto. Para obter informações mais pormenorizadas sobre a reciclagem deste produto, contacte os serviços municipalizados locais, o centro de recolha selectiva da sua área de residência ou o estabelecimento onde adquiriu o produto.

UA Цей символ на виробі або на його упаковці означає, що з ним не можна поводитися, як із побутовим сміттям. Замість цього його необхідно повернути до відповідного пункту збору для переробки електричного та електронного обладнання. Забезпечуючи належну переробку цього виробу, Ви допомагаєте попередити потенційні негативні наслідки для навколишнього середовища та здоров'я людини, які могли би виникнути за умов неналежного позбавлення від цього виробу. Щоб отримати детальнішу інформацію стосовно переробки цього виробу, зверніться до свого місцевого офісу, Вашої служби утилізації або до магазину, де Ви придбали цей виріб.

NL Het symbool op het product of op de verpakking wijst erop dat dit product niet als huishoudafval mag worden behandeld. Het moet echter naar een plaats worden gebracht waar elektrische en elektronische apparatuur wordt gerecycled. Als u ervoor zorgt dat dit product op de correcte manier wordt verwijderd, voorkomt u mogelijk voor mens en milieu negatieve gevolgen die zich zouden kunnen voordoen in geval van verkeerde afvalbehandeling. Voor meer details in verband met het recyclen van dit product, neemt u het best contact op met de gemeentelijke instanties, het bedrijf of de dienst belast met de verwijdering van huishoudafval of de winkel waar u het product hebt gekocht.

RO Simbolul de pe produs sau de pe ambalaj indică faptul că produsul nu trebuie aruncat împreună cu gunoiul menajer. Trebuie predat la punctul de colectare corespunzător pentru reciclarea echipamentelor electrice și electronice. Asigurându-vă că ați eliminat în mod corect produsul, ajutați la evitarea potențialelor consecințe negative pentru mediul înconjurător și pentru sănătatea persoanelor, consecințe care ar putea deriva din aruncarea necorespunzătoare a acestui produs. Pentru mai multe informații detaliate despre reciclarea acestui produs, vă rugăm să contactați biroul local, serviciul pentru eliminarea deșeurilor sau magazinul de la care l-ați achiziționat.

SLO Simbol na izdelku ali njegovi embalaži označuje, da z izdelkom ni dovoljeno ravnati kot z običajnimi gospodinjstskimi odpadki. Izdelek odpeljite na ustrezno zbirno mesto za predelavo električne in elektronske opreme. S pravilnim načinom odstranjevanja izdelka boste pomagali preprečiti morebitne neželene posledice in vplive na okolje in zdravje ljudi, ki bi se lahko pojavile v primeru nepravilnega odstranjevanja izdelka. Za podrobnejše informacije o odstranjevanju in predelavi izdelka se obrnite na pristojen mestni organ za odstranjevanje odpadkov, komunalno službo ali na trgovino, v kateri ste izdelek kupili.

PL Symbol na produkcie lub na opakowaniu oznacza, że tego produktu nie wolno traktować tak, jak innych odpadów domowych. Należy oddać go do właściwego punktu skupu surowców wtórnych zajmującego się złomowanym sprzętem elektrycznym i elektronicznym. Właściwa utylizacja i złomowanie pomaga w eliminacji niekorzystnego wpływu złomowanych produktów na środowisko naturalne oraz zdrowie. Aby uzyskać szczegółowe dane dotyczące możliwości recyklingu niniejszego urządzenia, należy skontaktować się z lokalnym urzędem miasta, służbami oczyszczania miasta lub sklepem, w którym produkt został zakupiony.

SK Symbol na výrobku alebo na jeho obale znamená, že s výrobkom sa nesmie zaobchádzať ako s domovým odpadom. Namiesto toho ho treba odovzdať v zbernom stredisku na recykláciu elektrických alebo elektronických zariadení. Zabezpečte, že tento výrobok bude zlikvidovaný správnym postupom, aby ste predišli negatívnym vplyvom na životné prostredie a ľudské zdravie, čo by bolo spôsobené nesprávnym postupom pri jeho likvidácii. Podrobnejšie informácie o recyklácii tohto výrobku získate, ak zavoláte miestny úrad vo Vašom bydlisku, zberné suroviny alebo obchod, v ktorom ste výrobok kúpili.

CZ Symbol na výrobku nebo jeho balení udává, že tento výrobek nepatří do domácího odpadu. Je nutné odvézt ho do sběrného místa pro recyklaci elektrického a elektronického zařízení. Zajistěním správné likvidace tohoto výrobku pomůžete zabránit negativním důsledkům pro životní prostředí a lidské zdraví, které by jinak byly způsobeny nevhodnou likvidací tohoto výrobku. Podrobnější informace o recyklaci tohoto výrobku zjistíte u příslušného místního úřadu, služby pro likvidaci domovního odpadu nebo v obchodě, kde jste výrobek zakoupili.

SV Symbolen på produkten eller emballaget anger att produkten inte får hanteras som hushållsavfall. Den skall i stället lämnas in på uppsamlingsplats för återvinning av el- och elektronikkomponenter. Genom att säkerställa att produkten hanteras på rätt sätt bidrar du till att förebygga eventuellt negativa miljööch hälseffekter som kan uppstå om produkten kasseras som vanlig avfall. För ytterligare upplysningar om återvinning bör du kontakta lokala myndigheter eller söphämningsjänst eller affären där du köpte varan

NO	Symbolen på produktet eller på emballasjen viser at dette produktet ikke må behandles som husholdningsavfall. Det skal derimot bringes til et mottak for resirkulering av elektrisk og elektronisk utstyr. Ved å sørge for korrekt anvending av apparatet, vil du bidra til å forebygge de negative konsekvenser for miljø og helse som kan håndtering kan medføre. For nærmere informasjon om resirkulering av dette produktet, vennligst kontakt kommunen, renovasjonsselskapet eller forretningen der du anskaffet det.
DK	Elektrisk og elektronisk utstyr indeholder materialer, komponenter og stoffer, der kann være skadelige for menneskers sundhed og for miljøet, hvis kasseret elektrisk og elektronisk utstyr ikke håndteres korrekt. Elektrisk og elektronisk udstyr er mærket med nedenstående overkrystede skraldespand. De symboliserer, at elektrisk og elektronisk udstyr ikke må bortskaffes sammen med usorteret husholdningsaffald, men skal indsamles særskilt. Alle kommuner har etableret indsamlingsordninger, hvor elektrisk og elektronisk udstyr gratis kan afleveres af borgerne på genbrugsstationer og andre indsamlingssteder eller bliver afhæftet direkte fra husholdningerne. Nærmere information kann fås hos kommunens tekniske forvaltning.
FI	Symboli joka on merkitty tuotteen tai sen pakkaukseen, osoittaa, että tätä tuotetta ei saa käsitellä talousjätteenä. Tuote on sen sijaan luovutettava sopivaan sähkö- ja elektroniikkalaitteiden kierrätyksessä huolehtivaan keräyspisteeseen. Tämän tuotteen asianmukaisen hävittämisen varmistamisella autetaan estämään sen mahdolliset ympäristön ja terveyteen kohdistuvat haittavaikutukset, joita voi aiheutua muussa tavallisessa tämän tuotteen epäasianmukaisesta jätehäkitystyöstä. Tarkempia tietoja tämän tuotteen kierrättämisestä saa paikallisesta kunnantoinimistosta, talousjätteenhoitolupielusta tai liikkeestä, josta tuote on ostettu.
GR	Το σύμβολο στο προϊόν ή πάνω στη συσκευασία το υποδεικνύει ότι δεν πρέπει να μ εταχειρίζεστε το προϊόν αυτό ως οικιακό απόρριμμα. Αντιθέτως θα πρέπει να παραδίδεται στο κατάλληλο σημείο συλλογής για την ανακύκλωση ηλεκτρικού και ηλεκτρονικού εξοπλισμού. Εξαρτάζοντας ότι το προϊόν αυτό διατίθεται σωστά, συμβάλλετε στην αποτροπή ενδεχόμενων αρνητικών συνεπειών για το περιβάλλον και την ανθρώπινη υγεία, οι οποίες θα μπορούσαν διαφορετικά να προκληθούν από ακατάλληλο χειρισμό απόρριψης του προϊόντος αυτού. Για λεπτομερέστερες πληροφορίες σχετικά με την ανακύκλωση του προϊόντος αυτού, επικαναλήστε με το δημαρχείο της περιοχής σας, την τοπική σας υπηρεσία αποκοιδής οικιακών απορριμμάτων ή με το κατάστημα όπου αγοράσατε το προϊόν.
EE	Tootel vii selle pakendil asuv sümbool näitab, et seda toodet ei tohi kohelda majapidamisjäätmetena. Selle asemel tuleb toode anda vastavasse elektril- ja elektroonikaseadmetele taastöötlemiseks kogumise punkti. Toote õige utiliseerimise kindlustamiseks aitate ära hoida võimalikke negatiivseid tagajärgi keskkonnale ja inimestevisele, mida võiks vastasel juhul põhjustada selle toote ebaõige käitlemine. Lisainfo saamiseks sulle toote taastöötlemise kohta võtke ühendust kohaliku linnavalitsuse, oma majapidamisjäätmete utiliseerimiseenuse või kauplusega, kust te toote ostsite.
HR	Simbol na proizvodu ili na njegovoj ambalaži označuje da se s tim proizvodom ne smije postupiti kao s otpadom iz domaćinstva. Umjesto toga treba biti uručen prikladnim sabirnim točkama za recikliranje elektroničkih i električnih aparata. Ispravnim odvoženjem ovog proizvoda sprječite čete potencijalne negativne posljedice na okoliš i zdravlje ljudi, koje bi inače mogli ugroziti neodgovarajućim rukovanjem otpada ovog proizvoda. Za detaljnije informacije o recikliranju ovog proizvoda molimo Vas da kontaktirate Vaš lokalni gradski ured, uslugu za odvoženje otpada iz domaćinstva ili trgovinu u kojoj ste kupili proizvod.
HU	A termékem vagy a csomagolásán található szimbólum azt jelzi, hogy a termék nem kezelhető háztartási hulladékként. Ehelyett a terméket el kell szállítani az elektromos és elektronikai készülékek újrahasznosítására szakosodott megfelelő begyűjtő helyre. Azzal, hogy gondoskodik ezen termék helyes hulladékba helyezéséről, segít megelőzni azokat, a környezetre és az emberi egészségére gyakorolt potenciális kedvezőtlen következményeket, amelyek ellenkező esetben a termék nem megfelelő hulladékkezelése okozhatja. Ha részletesebb tájékoztatásra van szüksége a termék újrahasznosítására vonatkozóan, kérjük, lépjen kapcsolatba a helyi önkormányzattal, a háztartási hulladékok kezelését végző szolgáltatóval vagy azzal a bolttal, ahol a terméket vásárolta.
LT	Šis ant produkto arba jo pakuočius esantis simbolis nurodo, kad su šiuo produktu negalima elgtis kaip su buitiniems šiukšlėjimams. Ji reikia perduoti atitinkam surinkimo punktiui, kad elektros ir elektronikos įranga būtų perdirbta. Tinkamai išmesdami šį produktą, jūs prisidėsite prie apsaugos nuo galimo neigiamo poveikio aplinkai ir žmonių sveikatai, kurį gali sukelti netinkamas šio produkto išmetimas. Dėl išsamesnės informacijos apie šio produkto išmetimą, prašom kreiptis į savo miesto valdžios įstaigą, buitinių šiukšlių išmetimo tarnybą arba parduotuvę, kuriose pirkote šį produktą.
LV	Simbols uz produkta vai tā iepakojuma norāda, ka šo produktu nedrīkst izmest sāimniecības atkritumos. Tas jānodod attiecīgos elektrisko un elektronisko iekārtu savākšanas punktos pārrādīšanai. Nodrošinot pareizu atbrīvošanos no šo produkta, jūs palīdzēsit izvairīties no potenciāli negatīvam sekām apkārtējai videi un cilvēka veselībai, kas ir iespējams izraisīt, nepareizi izmetot atkritumos šo produktu. Lai iegūtu detalizētāku informāciju par atbrīvošanos no šī produkta, lūdzu sazināties ar jūsu pilsētas domi, sāimniecības atkritumu savākšanas dienestu vai veikalu, kurā jūs iegādājāties šo produktu.
YU	Ova je oprema označena u skladu s evropskom smernicom 2002/96/EG o otpadnoj električnoj i elektrskoj opremi (waste electrical and electronic equipment - WEEE). Smernica opredeljuje zahteve za sabiranje i rukovanje otpadnom električnom i elektronskom opremom, koji su na snazi u celokupnoj Evropskoj Uniji.
MK	Овој апарат е означен според европскиот пропис 2002/96/ЕЗ за електро и електронски апарати (waste electrical and electronic equipment - WEEE). Прописот ја дава рамката за враќање и искористување на старите апарати, важечко ширум Европа.
SQ	Ky aparat përmban shënje të aparatrave elektrike dhe elektroteknike sipas Udhëzimit 2002/96/EG (waste electrical and electronic equipment - WEEE). Udhëzimi jep kuadrin ligjor për të drejtën e kthimit mbrapsht të aparatrave të përdorura në të gjithë BE.
TK	Bu cihaz Avrupa'nın 2002/96/EC Artık Elektrik ve Elektronik Donanımlar (WEEE) talimatlarıyla 'paretlenmiş'. Bu yönerge Avrupa'nın Artık Elektrik ve Elektronik Donanımlar geri verme ve yeniden kullanılır durumuna getirme gen'i geçirilirk çerçevesidir.
UA	Такий символ на виробі та на його упаковці означає, що цей продукт або його упаковка не можуть бути виникнуті подібно звичайному сміттю. Замість цього його треба передавати на пункт утилізації приладів для переробки електричного або електронного обладнання. Забезпечуючи правильну утилізацію приладу, ви допоможете запобігти небезпечному впливу на природу та здоров'я людей, який може виникнути, якщо не дотримуватись вимог щодо утилізації подібних виробів. За більш детальною інформацією щодо переробки цього приладу звертайтеся до місцевого представництва, служби по утилізації відпрацьованих побутових приладів або до магазину, де ви придбали цей прилад.
UA	Цей символ на виробі або на його упаковці означає, що з ним не можна поводитися, як із побутовим сміттям. Замість цього його необхідно повернути до відповідного пункту збору для переробки електричного та електронного обладнання. Забезпечуючи належну переробку цього виробу, Ви допомагаєте попередити потенційні негативні наслідки для навколишнього середовища та здоров'я людини, які могли би виникнути за умов неналежного позбавлення від цього виробу. Щоб отримати детальну інформацію стосовно переробки цього виробу, зверніться до свого місцевого офісу, Вашої служби утилізації або до магазину, де Ви придбали цей виріб.
RUS	Символ на издании или на его упаковке указывает, что оно не подлежит утилизации в качестве бытовых отходов. Вместо этого его следует сдать в соответствующий пункт приема электронного и электрооборудования для последующей утилизации. Соблюдая правила утилизации изделия, Вы помогаете предотвратить причинение окружающей среде и здоровью людей потенциального ущерба, который возможен, в противном случае, вследствие неподобающего обращения с подобными отходами. За более подробной информацией об утилизации этого изделия просьба обращаться к местным властям, в службу по вывозу и утилизации отходов или в магазин, в котором Вы приобрели изделие.
BG	Символът върху продукта или опаковката му показва, че този продукт не трябва да се третира като домакинските отпадъци. Вместо това, той трябва да се предаде в специализиран пункт за рециклиране на електрическо и електронно оборудване. Като се погрижите този продукт да бъде изхвърлен по подходящ начин, вие ще помогнете за предотвратяване на възможните негативни последиства за околната среда и човешкото здраве, които иначе биха могли да бъдат предизвикани от неправилното изхвърляне като отпадък на този продукт. За по-подробна информация за рециклиране на този продукт се обърнете към местната градска управа, службата за вторични суровини или магазина, откъдето сте закупили продукта.

