

**ІНСТРУКЦІЯ
З ЕКСПЛУАТАЦІЇ ТА ПІДКЛЮЧЕННЯ
ВБУДОВАНОЇ ДУХОВОЇ ШАФИ**

ROSIERES RFT 5567

ROSIERES RFT 5577

(електрична духовка шафа)

ROSIERES ©



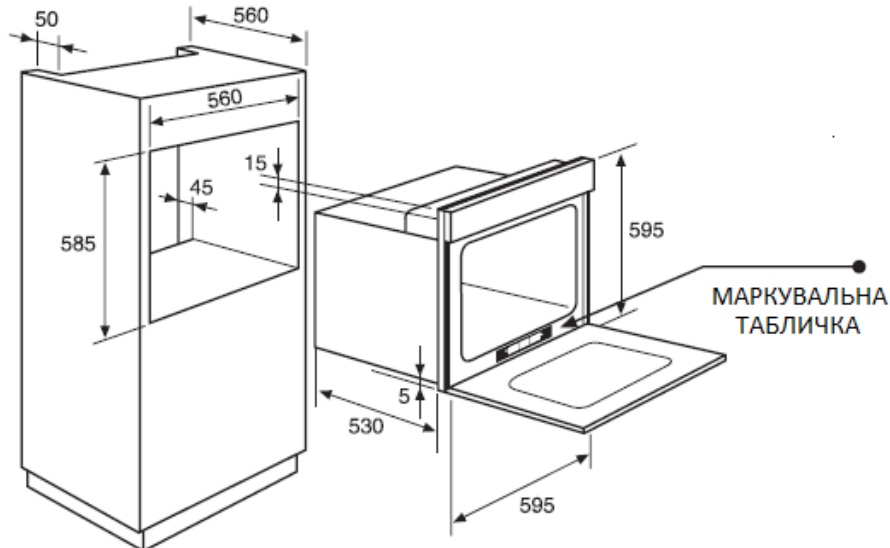
ROSIERES RFT 5567 AV/BAV
ROSIERES RFT 5577 RBV/ W/ FAV/ AV/ BAV /IN

ДЯКУЄМО ВАМ ЗА ВИБІР ПРОДУКЦІЇ ROSIERES!

ЗАГАЛЬНІ ПОЛОЖЕННЯ

Для оптимального використання Вашої варильної панелі, уважно прочитайте дану інструкцію. Ми рекомендуємо зберегти буклет, для подальших консультацій, а перед встановленням запишіть серійний номер виробу, на випадок, якщо Вам буде потрібне сервісне обслуговування.

Ідентифікаційна панель . Табличка з основними даними прикріплена до краю духовки, і її можна побачити, якщо відкрити дверцята духовки.



УВАГА: Цей пристрій відповідає сучасним вимогам правил безпеки . Також Доводимо до Вашого відома, що цей виріб сертифікований згідно з вимогами безпеки органом по сертифікації промислової продукції Державним комітетом України з питань технічного регулювання та споживчої політики державна система сертифікації УкрСЕПРО.

На підставі протоколу сертифікаційних випробувань №06-08/08 від 7.08.08, виданого ТОВ «Українська ВЛ ВЕСНА», 49036, м. Дніпропетровськ, вул. Ленінградська, 68, атестат акредитації №2Н557 від 12.07.2007, висновку ОС №1985 від 07.08.2008.

Цей символ на виробі або на його упаковці позначає, що з ним не можна поводитися, як із побутовим сміттям. Замість цього його необхідно повернути до відповідного пункту збору для переробки електричного та електронного обладнання. Забезпечуючи належну переробку цього виробу, Ви допомагаєте попередити потенційні негативні наслідки для навколишнього середовища та здоров'я людини, які могли би виникнути за умов неналежного позбавлення від цього виробу. Щоб отримати детальнішу інформацію стосовно переробки цього виробу, зверніться до свого місцевого офісу, Вашої служби утилізації або до магазину, де Ви придбали цей виріб.

Електрична духовка шафа

Тип інсталяції: Вбудована

Струм: 16 А

Розмір: Н700х L660 х P700

Маса:47 кг

EAN код:

AV 801 636 171 7893

W 801 636 171 7862

IN 801 636 171 7954

RBV 801 636 171 7855

FAV 801 636 171 7886

BAV 801 636 171 7947

УПРАВЛІННЯ: Механічне, поворотні ручки.

АКСЕСУАРИ: Жаровня для випічки, 2 решітки, вертель для грилю.



ЗАЯВА ПРО ВІДПОВІДНІСТЬ



ДАНІ/РОЗМІРИ

ЗАГАЛЬНІ ПОЛОЖЕННЯ

ЗАСТЕРЕЖЕННЯ

Установку приладу у робочу поверхню та її підключення по електромережі повинен проводити лише кваліфікований фахівець. Одноразовий матеріал кухонних меблів, куди буде встановлена духовка, має бути стійким до впливу високих температур (100°C), у іншому разі оздоблення робочої поверхні може втратити колір або деформуватися.

Підключення має бути виконано згідно інструкцій, наданих у розділі «Підключення до джерела енергопостачання», та відповідати вимогам діючих стандартів тільки кваліфікований спеціаліст.

ПРАВИЛА БЕЗПЕКИ

Духовка має використовуватися лише в цілях, для яких вона призначена: вона повинна використовуватися тільки для приготування їжі. Будь-яке інше використання, наприклад опалення приміщення не відповідає цільовому призначенню і тому може становити небезпеку.

Виробник не несе відповідальності за будь-який збиток, викликаний неправильним або неналежним використанням даного виробу. При використанні будь-якого електроприладу необхідно дотримуватися деяких основних правил:

- Не тягніть за кабель живлення, для того щоб вийняти вилку з розетки.
- Не торкайтеся до духовки мокрими або вологими руками чи ногами.
- Не користуйтеся духовкою босоніж.

Прилад виготовлено відповідно до діючих стандартів безпеки. Однак, ми наполегливо рекомендуємо особам, що мають фізичні та психічні вади, або проблеми руху, а також особам, які не мають достатньо досвіду та навичок, не користуватися приладом без належного нагляду. Такі ж рекомендації щодо користування приладом стосуються і дітей.

Взагалі не рекомендується використовувати адаптери, трійники або кабелі розширення. Якщо духовка вийшла з ладу вимкніть її з мережі і не чіпайте. Якщо кабель пошкоджений, його необхідно швидко замінити.

При заміні кабелю, виконайте такі дії:

Видаліть кабель живлення і замініть його на один з H05RRF, H05VV-F, H05V2V2-F типу.

Кабель має проводити електричний струм необхідний для печі.

Заміну кабелю повинен проводити кваліфікований спеціаліст.

Кабель для заземлення (жовто-зелений) повинен бути на 10 мм довший, ніж кабель живлення.

Звертайтеся лише до авторизованих сервісних центрів для ремонту і переконайтесь, щоб використовувалися тільки оригінальні деталі. Якщо наведені вище інструкції не виконуються, виробник не може гарантувати безпеку роботи приладу.

Духовка, яку ви придбали має певні технічні характеристики, і ви не повинні вносити будь-які зміни.

Ніколи не використовуйте для чищення пару або спрей високого тиску.

Не зберігайте легкозаймисті продукти в духовці, вони можуть спалахнути, якщо прилад ввімкнеться випадково. Не натискайте на дверцята та не дозволяйте дітям на них сидіти. Використовуйте кухонні рукавиці, коли ставите або дістаєте страву з духовки.

РЕКОМЕНДАЦІЇ

Після кожного використання духовки, мінімальне прибирання допоможе тримати її в чистоті.

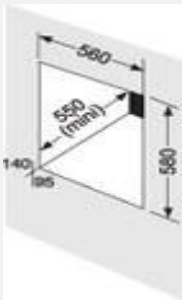
Не закривайте стінки духовки алюмінієвою фольгою. Алюмінієва фольга або будь-який інший захист, в безпосередньому контакті з гарячою емаллю, може розплавити або пошкодити її.

Для того, щоб запобігти надмірному забрудненню вашої духовки і в результаті сильних димних запахів, ми рекомендуємо не використовувати прилад при дуже високій температурі. Краще продовжити час приготування і трохи знизити температуру.

Окрім аксесуарів, які йдуть разом з духовкою, ми рекомендуємо використовувати блюда та форми для випічки стійкі до високої температури.

**ПРОЦЕДУРА
ВБУДОВУВАННЯ**

**СХЕМА
ВБУДОВУВАННЯ**



ВСТАНОВЛЕННЯ

Встановлення духової шафи - обов'язок покупця. Встановлення данного виробу повинен проводити кваліфікований спеціаліст. Гарантія не покриває витрати на ремонт неправильно встановленої техніки. Слід дотримуватися інструкцій. Неправильна установка може заподіяти шкоду або збитки людям, тваринам або речам. Виробник не може нести відповідальність за такого роду збитки.

Кухонний гарнітур, в який буде встановлена духовка повинен бути виготовлений з матеріалу, стійкого до температури не менше 100 ° С. Духовка може бути встановлена в пеналі або під стільницею. Перед остаточним закріпленням: Ви повинні забезпечити гарну вентиляцію в духовому просторі для забезпечення належної циркуляції свіжого повітря, необхідного для охолодження та захисту внутрішніх компонентів печі.

ЕЛЕКТРИЧНЕ ПІД'ЄДНАННЯ

Електричне під'єднання повинен виконувати спеціаліст. Установка приладу повинна відповідати стандартам, що діють у країні установки.

Компанія ROSIERES не несе ніякої відповідальності, якщо це положення не виконується.

Підключення до мережі має бути заземлене. Установки повинні бути захищені за допомогою відповідних запобіжників, проводів і з досить великим перетином, щоб поставити духовку.

ПІД'ЄДНАННЯ

Духовка оснащена силовим кабелем для підключення виключно до напруги 230 В змінного струму між фазами або між фазою і нейтраллю. Захисний нуль (зелений / жовтий), підключений до терміналу заземлення в духовці повинен бути підключений до клеми заземлення установки.

ОБЕРЕЖНО

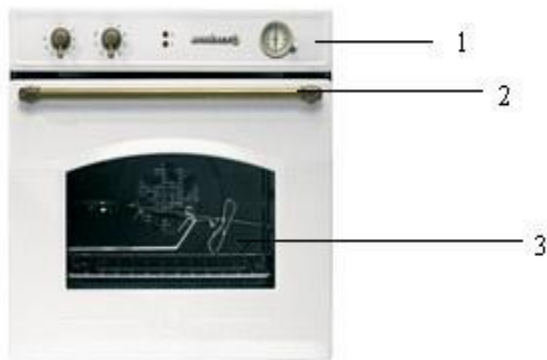
Перед під'єднанням електрик має перевірити провода. Виробник не несе відповідальності за будь-який інцидент або можливі наслідки, які можуть виникнути в результаті використання духовки не заземленою.

ПАМ'ЯТКА: Не забувайте, що Вам знадобиться сервісне обслуговування.

Кабель живлення: якщо необхідно замінити кабель живлення, то це має робити спеціаліст.

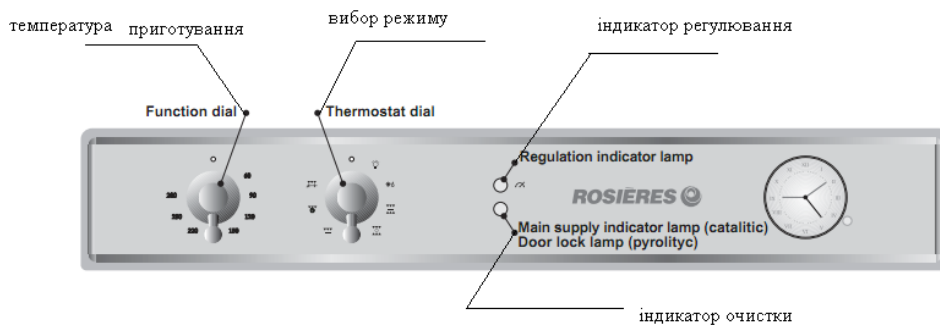
ОПИС ВИРОБУ

ОПИС ВИРОБУ



1. Панель управління
2. Ручка духовки
3. Двері духовки

ПАНЕЛЬ УПРАВЛІННЯ



ЗАПАМ'ЯТАЙТЕ

Зберіть усі частини обладнання з духовки та помийте їх теплою водою та звичайним засобом для чищення. Не користуйтеся грубими засобами для чищення.

При першому нагріванні духовки з'являється характерний запах «нового приладу», тому необхідно забезпечити належне провітрювання приміщення під час нагрівання духовки. Намагайтеся користуватися темними, чорними силіконовими або емальованими деко, які здатні добре проводити тепло.

Попередньо розігрівайте духовку тільки у тих випадках, коли це зазначено у рецепті або у таблицях даних інструкцій. Під час розігріву порожньої духовки витрачається велика кількість електроенергії; тому під час послідовного приготування великої кількості випічки або піци заощаджується електроенергія, тому що духовка вже розігріта. При тривалому готуванні ви можете відключити духовку приблизно за 10 хвилин до завершення приготування. Таким чином ви зможете заощадити електроенергію, використовуючи залишкове тепло.

ОСВІТЛЕННЯ ДУХОВКИ

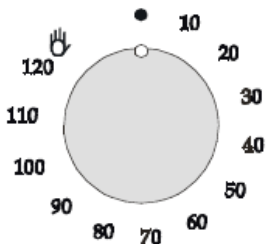
ОСВІТЛЕННЯ ДУХОВКИ

Щоб ввімкнути світло в духовці поверніть символ: освітлення

Коли піч використовується, індикатор горить протягом усієї програми, навіть коли двері відкриті.

Регулює час приготування та час використання піролізу, починаючи з першої хвилини і до 120 хв. Коли таймер вимикається, автоматично вимикається подача електроживлення.

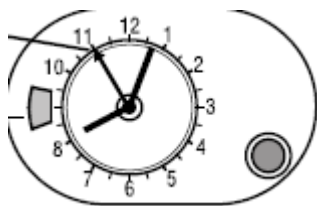
ВИКОРИСТАННЯ ТАЙМЕРУ



**ВИКОРИСТАННЯ
ДУХОВКИ**



УСТАНОВКА ПРАВИЛЬНОГО ЧАСУ



Щоб встановити правильний час натисніть і повертайте ручку проти годинникової стрілки, поки годинник не покаже правильний час.

УВАГА: піч працює тільки якщо встановлено час.

УВАГА! ДЛЯ ПОЧАТКУ РОБОТИ ВСТАНОВІТЬ ЧАС!

Функція	Як активувати	Як вимкнути	Що вона робить	Для чого вона
Функція ручної установки	<ul style="list-style-type: none">• Поверніть ручку управління проти годинникової стрілки, не натискаючи, поки не з'явиться у вікні (E) відповідний значок	Поверніть ручку управління в позицію «0»	Дозволяє управляти духовкою	<ul style="list-style-type: none">• Для приготування бажаних рецептів
Час приготування (використовується навіть для циклу піролізу)	<ul style="list-style-type: none">• Спершу виберіть функцію приготування і необхідну температуру• Встановіть потрібну тривалість приготування повертаючи ручку управління проти годинникової стрілки доки час не співпаде з часом зазначеним у вікні (E)• Відразу ж включиться духовка і вимкнеться автоматично в кінці встановленого часу• Максимальний час 180 хвилин (3 години)	<ul style="list-style-type: none">• Після закінчення встановленого часу духовка автоматично вимикається, про це сповістить звуковий сигнал.• Для скасування установки повертайте ручку керування, доки не з'явиться відповідний символ у вікні (E)	Дозволяє встановити час приготування, необхідний для обраного рецепта.	<ul style="list-style-type: none">• У кінці встановленого часу духовка автоматично вимикається і лунає звуковий сигнал.
Закінчення приготування (використовується навіть для циклу піролізу)	<ul style="list-style-type: none">• Спочатку виберіть функцію приготування і потрібну температуру.• Щоб встановити час приготування натисніть і	<ul style="list-style-type: none">• По закінченні часу приготування духовка автоматично вимкнеться і прозвучить звуковий сигнал.	<ul style="list-style-type: none">• Дозволяє запрограмувати духовку так, щоб рецепт був	Приклад: якщо блюдо, яке готуються протягом 45 хвилин і має бути готове до 12:30; - Виберіть

		<p>поверніть проти годинникової стрілки ручку керування, поки рука F не буде в положенні з зазначенням часу потрібного для початку готування.</p> <ul style="list-style-type: none"> Щоб встановити тривалість приготування необхідно повернути ручку управління за годинниковою стрілкою, доки у вікні (E) не засвітиться відповідний час. 	<ul style="list-style-type: none"> Для скасування встановленої функції повертайте ручку керування проти годинникової стрілки, поки не з'явиться відповідний символ у вікні (E) щоб вимкнути сигналізацію повертайте ручку керування, доки не з'явиться символ у вікні (E) 	<p>готовий в потрібний час.</p>	<p>потрібну функцію</p> <ul style="list-style-type: none"> - Встановіть час початку готування об 11:45 (12:30 мінус 45 хвилин) - Встановіть час готування на 45 хвилин <p>У кінці приготування духовка автоматично вимкнеться.</p>
--	--	--	---	---------------------------------	--

РЕЖИМ* ПРИГОТУВАННЯ
*в залежності від моделі

ПОРАДИ З ПРИГОТУВАННЯ

Температура та час приготування наводяться тільки в інформаційних цілях для полегшення використання духовки. Особистий досвід повинен допомогти Вам пристосувати ці настройки на свій смак і звички. Пам'ятайте, що під час приготування їжі при високій температурі виникає більше бризків, і піч може забруднитися. Краще трохи зменшити температуру приготування їжі, навіть якщо це означає збільшення часу приготування.

Сторони печі оснащені різними позиціями, нумерація починається знизу.

РЕЖИМ ПРИГОТУВАННЯ


Всі приготування повинні здійснюватися із зачиненими дверцятами.

 **Нижнє нагрівання**

Використання нижнього елемента нагріву. Ідеально підходить для приготування всіх страв з тіста. Використовуйте цей режим для запіканок, пирогів, паштетів і будь-яких приготувань, для яких потрібно більше тепла з під низу.

 **Нижнє нагрівання+конвекція**

Поєднання нижнього нагрівального елемента і вентилятора ідеально підходить для фруктових фланів, пирогів, запіканок і випічки. Такий режим допомагає зберегти страву соковитою. Ставте решітку на нижній рівень духовки.

 **Природня конвекція**

Використовуються і верхні, і нижні нагрівальні елементи. Цей метод ідеально підходить для всіх традиційних страв та випічки. Для приготування червоного м'яса, ростбіфу, баранячої ноги, дичини, хлібу та продуктів загорнутих у фольгу.

 **Готування з конвекцією**

Використовуються і верхні, і нижні нагрівальні елементи в поєднанні з вентилятором, який циркулює гаряче повітря по всій духовці. Ми рекомендуємо цей метод приготування для птиці, кондитерських виробів, риби і овочів. При приготуванні таким способом, тепло краще проникає в середину, а також знижується час підігріву. Використання вентилятора дозволяє готувати різні страви одночасно, без ризику

змішання смаків і запахів.



Конвекція

Верхні і нижні нагрівальні елементи використовуються в поєднанні з круговим нагрівальним елементом, який циркулює гаряче повітря по всій духовці. Його називають конвекцією.



Гриль. Використовується верхній нагрівальний елемент. Добре підходить для змішаного грилю, шашликів і смаження страв. Гриль має бути попередньо нагрітий до високої температури протягом 5 хвилин. Біле м'ясо має знаходитись на деякій відстані від решітки, час приготування трохи довший, але м'ясо буде більш соковите. Червоне м'ясо і риба можуть бути розміщені безпосередньо на решітці з піддоном на нижньому рівні духовки.



Гриль+конвекція. Верхній нагрівальний елемент використовується у поєднанні з вентилятором, який циркулює гаряче повітря навколо печі. Для червоного м'яса рекомендовано попередній підігрів, але для білого м'яса така процедура не є необхідною. Гриль ідеальний для приготування продуктів таких, як свинина або птиця. Для хорошого приготування розміщайте продукти по середині середньої решітки. Під решітку поставте піддон, на який буде стікати жир. Для досягнення найкращого результату слід переконатися, що продукт не дуже близько до нагрівального елемента.



Вертиль + конвекція. Перевага у використанні верхнього нагрівального елемента, вертиля і вентилятора, полягає в тому, що їжа рівномірно обсмажується, залишається соковитою та смачною. Гриль запрограмований, щоб продовжити обертання близько 5 хвилин після приготування, повною мірою використовуючи залишкове тепло.

ПОРАДИ З ПРИГОТУВАННЯ

ПОРАДИ З ПРИГОТУВАННЯ

М'ясо перед готуванням краще не солити, так як сіль сприяє розбризкуванню жиру, що забруднить духовку і наробить багато диму. Поєднання білого м'яса, свинини, телятини, баранини і риби можна ложити до печі холодними. Час приготування довший ніж якби попередньо розігріти в духовці, але воно краще прожарюється в середині, так як є більше часу, щоб тепло проникло всередину.

Правильний підігрів є основою для успішного приготування червоного м'яса.

ГРИЛЬ

Перед завантаженням гриля: вийміть м'ясо з холодильника за декілька годин до запікання. Покладіть його на кілька шарів кухонного паперу: це зробить його смачнішим та допоможе краще прожаритись зсередини. Додайте перець і спеції перед смаженням на грилі, а сіль додавайте після приготування. Таким чином воно краще смакуватиме і буде більш соковитим. Готуйте всі страви з малою кількістю олії. Краще просто змастити щіткою. Потім посипте ще перцем і травами (чебрецем, тощо.).

Під час, приготування їжі: ніколи не проколюйте страву, навіть коли перевертаєте. Бо інакше витече весь сік і страва буде сухою.

ВИПІЧКА

Намагайтеся не використовувати блискучі форми, вони відбивають тепло і можуть зіпсувати ваші тістечка. Якщо торт коричневіє занадто швидко, накрийте його змащеним водонепроникним папером або алюмінієвою фольгою.

Увага: для правильного користування фольги, кладіть її блискучою стороною на торт. В іншому випадку тепло буде відбиватися об блискучу поверхню і не проникатиме в страву. Намагайтеся не відкривати двері під час перших 20-25 хвилин приготування: суфле, булочок, бісквітів і так далі так як вони можуть впасти. Ви можете перевірити, чи торт вже готовий проколовши його по середині ножем. Якщо лезо легко виймається і сухе, ваш торт готовий, і ви можете зупинити випікання. Якщо лезо виходить вологе або з шматочками торта продовжуйте випікати, але зменшіть температуру, щоб торт не згорів.

РЕЦЕПТИ**РИБА**

Рецепти приготування	Спосіб приготування	Кількість	Готування ° С	Час приготування	Позиція риштіки
Лящ	Звичайне приготування	1кг. цілий	220° С	30хв.	1
Лосось	Звичайне приготування	1кг. тушкований	220° С	30хв.	1
Філе з морського язика	Конвекція	6 шматочків	160° С	15-20хв.	1
Риба на грилі	Гриль	6 філе	275° С	2х5хв.	4

ОВОЧІ – ІНШЕ

Рецепти	Спосіб приготування	Кількість	Готування ° С	Час приготування	Поради
Тушкова капуста	Звичайне приготування	для 6	200-220° С	1 година	
Пиріг	Звичайне приготування	для 6	200-220° С	1 година/кг	
Цикорій	Конвекція	для 6	180-200° С	25-30хв	
Картопля в мундірі	Конвекція	для 6	200-220° С	Приблизно 1 година	
Суфле гостре/солодке	Конвекція	для 6	180-200° С	50-60хв.	∅ 22
Фаршировані помідори	Конвекція	6-8 шматочків	200-220° С	40-45хв.	
Лук-порей флан	Конвекція + нижній елемент	для 6	220° С	35-40хв.	
Кіче Лотарингії	Конвекція + нижній елемент	для 6	220° С	45-50хв.	

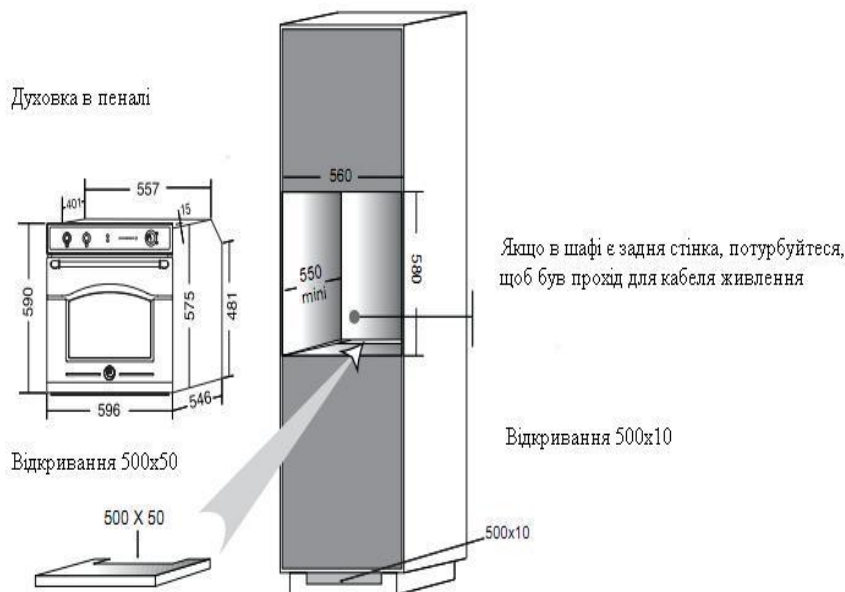
М'ЯСО

Рецепти	Спосіб приготування	Кількість	Готування ° С	Час приготування	Поради
Яловичина з морквою	Звичайне приготування	Для 61.	200-220° С	Приблизно 1 година	
Качка	Звичайне приготування	1.5 кг.	200-220° С	1 ½ години	
Індичка	Звичайне приготування	5/6 кг.	160-180° С	2 ½ -3 години	
Гусак	Звичайне приготування	3/4 кг.	160-180° С	2-2 ½ години	
Окорок ягняти	Звичайне приготування		200-220° С	15хв/фунт	
Смажена курка	Звичайне приготування	1/ 1.5 кг.	220° С	Приблизно 1 година	
Ростбіф	Звичайне приготування		240° С	15хв/фунт	
Смажений кролик	Конвекція	800-1 кг	200-220° С	50-60 хв.	
Яловичина	Пристосування з рожном	1кг.	275° С	15-20 хв.	Без підігріву
Ягня/баранина	Пристосування з рожном	1кг.	275° С	20-25 хв.	Без підігріву
Кебаб	Гриль	6 шматочків	275° С	2х8 хв.	Переверніть в середині процесу приготування
Відбивна зі свинини	Гриль	6 шматочків	275° С	2х8 хв.	Переверніть в середині процесу приготування

* Всі приготування було зроблено на решітці в положенні "1".

Рецепти	Спосіб приготування	Кількість	Готування ° С	Час приготування	Рівень решітки	Поради
Бріош	Конвекція	800 гр.	200° С	40-45 хв.	1	
Заварне тісто	Конвекція	40 шматочків	190° С	35 хв.	1/3	2 лотка
Кондитерські вироби	Конвекція	для 6	180-200° С	20-30 хв.	1	Ø 27
Листкове тісто	Конвекція	6 шматочків	200° С	15-20 хв.	1	
Меренги	Конвекція + нижній елемент	1 лоток	80-85° С	4 ½ год.	1	Ø профіт ролі
Фруктовий торт	Конвекція + нижній елемент	для 6	220° С	35-40 хв.	1	
Сент-Оноре	Конвекція + нижній елемент	6 шматочків	190° С	30-35 хв.	1	

УСТАНОВКА



Духовка встановлена під стільницею
(Розмір - мм)



ФІКСАЦІЯ НА МІСЦІ



Всередині духовки є мішечок з 4 кріпильними гвинтами.

Кріплення:

При відкритих дверях духовка, отвори будуть доступними, вони розташовані на кожній стороні. Використовуйте гвинти, щоб зафіксувати духовку.

Шпон та інше покриття кухонного елемента, куди буде вбудовано апарат, повинні бути оброблені термостійким клеєм (100°C), бо інакше через низьку термостійкість вони можуть деформуватися.

- Перед початком монтажу апарату необхідно у місці монтажного отвору у задній частині корпусу кухонного елемента зняти задню стінку.
- Отвір для установки має відповідати розмірам, зазначеним на схемі. Дно елемента кухонних меблів (максимально 530 мм) має бути коротше бокових стінок для того, щоб забезпечити належний доступ повітря.
- Елемент кухонних меблів треба виставити за допомогою ватерпасу (рівня).
- Елемент кухонних меблів, у який буде вбудовано апарат, має бути стійко зафіксований, наприклад, закріплений до сусідніх елементів.

- Просуньте апарат усередину елемента кухонних меблів настільки, щоб напрямні двох гвинтів, які вставлятимуться в отвори рами духовки, спиралися на бокові стінки елемента.

- Під час закріплення дивіться, щоб гвинти не були прикручені надто щільно, тому що це може пошкодити стінки елемента меблів або емаль апарату.

Підключення до електромережі повинні здійснювати лише сервісні центри або кваліфікований спеціаліст-електрик! Якщо апарат буде підключений невірно, його частини можуть бути пошкоджені, а, отже, ви втрачаєте право на гарантійне обслуговування!

- За допомогою викрутки відкрийте з'єднальну клему, як показано на схемі на кришці.

- Приєднувальну напругу в мережі (230 В на N), куди підключатиметься апарат, повинен перевірити спеціаліст за допомогою вимірювального приладу!

- З'єднальні шунти мають бути розташовані відповідно до з'єднання електромережі.

- Перед підключенням необхідно перевірити, чи відповідає напруга, зазначена у фірмовій табличці, із фактичною напругою у мережі.

- Довжина приєднувального кабелю має складати 1,5 м завдовжки, щоб апарат можна було легко підключити перше, ніж ви присунете його до стіни.

- Довжина захисного дроту має бути такою, щоб при відмові пристрою розвантаження дріт заземлення завантажувався пізніше, ніж дроти під напругою.

Порядок підключення

- На задній стінці апарату за допомогою викрутки відкрийте кришку клеми. При цьому за допомогою викрутки звільніть затискачі, що розташовані ліворуч та праворуч на нижній стороні клеми.

- Приєднувальний кабель має бути прокладений крізь пристрій розвантаження, який захищає кабель від виймання. Якщо пристрій розвантаження не установлений, установіть його таким чином, щоб від з одного кінця увійшов у отвір з'єднального затискача.

- Потім підключіть прилад відповідно до інструкцій, які показані на схемах. Якщо напруга у електромережі інша, з'єднувальні шунти треба зняти.

- Щільно прикрутіть пристрій розвантаження та закрийте кришку.

Кольори дротів

L1, L2, L3 = фазові дроти. Колір дроту зазвичай чорний або коричневий.

N = нейтральний дріт. Колір дроту зазвичай синій.

Зверніть увагу на правильне N-підключення!

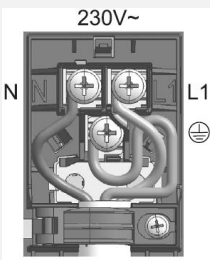
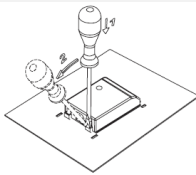
PE = захисний дріт (заземлення). Колір дроту зелено-жовтий.

ЧИЩЕННЯ ТА ДОГЛЯД

Увага! Даний в залежності від модифікації виріб обладнаний каталітичною чи піролітичною системами самоочищення.

КАТАЛІТИЧНЕ ОЧИЩЕННЯ

Спеціальні панелі, покриті емаллю з мікропористою структурою, які продаються як додаткове обладнання для всіх моделей, звільняють від очищення духової шафи традиційним способом. Жир, масло, м'ясний сік, що потрапляють на стінки духової шафи в процесі приготування, розщеплюються емаллю за допомогою каталітичного процесу окислення і перетворюються в газоподібну речовину. Бризки жиру можуть закупорити пори і, таким чином, завадити самоочищенню. Цю властивість захисних панелей можна відновити, нагріваючи порожню духову шафу протягом 10-20 хвилин при максимальній температурі. Не користуйтеся абразивними миючими засобами, мочалками із сталевого дроту, гострими предметами, жорсткими губками, хімічними речовинами або миючими засобами, які можуть неоправно пошкодити емаль. Рекомендується також користуватися посудом з високими бортами у разі приготування особливо жирних страв (печення і т.п.), при приготуванні на грилі слід використовувати деко.



Ці прості прийоми дозволять отримати ідеальну температуру й умови для каталітичного очищення. Якщо через особливо стійке забруднення засобів які перераховані вище буде недостатньо, рекомендується видалити жир за допомогою м'якої тканини або губки, змоченої гарячою водою. Пористість емалі є основною умовою для забезпечення самоочисного ефекту.

Примітка: всі самоочисні панелі, які є в продажу, розраховані приблизно на 300 годин роботи духової шафи. Після закінчення цього терміну панелі слід замінити. Придбати каталітичні панелі Ви можете в авторизованому сервісному центрі, що обслуговує продукцію марки ROSIERES. (див. список в кінці даної інструкції)
Неможна чистити плиту пристроєм для чищення гарячою парою або приладом для чищення парою під великим тиском. Перед процесом чищення відключіть плиту і дайте їй охолонути.

ПІРОЛІТИЧНА ОЧИСТКА

Піроліз - спосіб очищення, який знищує бруд при високій температурі.

Дим очищається через каталізатор. Дверцята духовки оснащені замком, який блокує двері на час очищення піролізом. Під час такого чищення в кухні може з'явитися запах, який буде більш-менш помітним в залежності від аерації кімнати.

ВАЖЛИВО:

Перед проведенням піролізу:

- Вийміть всі речі з духовки, оскільки вони можуть пошкодитися під дією високої температури під час піролізу;
- Очистіть важкі забруднення, на очищення яких може піти багато часу. Велика кількість жиру може загорітися при високій температурі.
- Закрийте дверцята.

. Якщо у Вас варильна поверхня встановлена над духовкою, щоб уникнути надмірного нагріву панелі управління духовки, ніколи не використовуйте газові пальники або електричні плити в процесі піролізу.

. Настійно рекомендується не використовувати миючі засоби або будь-які інші засоби рекомендовані для чищення духовок.

- Відкрийте дверцята.

Після піролізу на стінках духовки залишаються білі сліди. Зачекайте, доки духовка повністю охолоне, потім очистіть внутрішню частину за допомогою вологої губки, щоб витерти залишки.

Примітки:

- можна заощадити енергію, якщо чистити безпосередньо після приготування, це дозволить використати залишки тепла в духовці.
- Вентилятор охолодження діє з початку піролізу.
- вентилятор зупиняється тільки тоді, коли частини духовки достатньо охолонуть.

Активація циклу піролізу

1. Поставте термостат в положення '0 '
2. Поверніть перемикач в положення P
3. Закрийте двері
4. Використовуйте програму установки піролізу; затримку початку можна виставити (подивіться на пункт програміст).

УВАГА: якщо не виставити час піролізу програма не запуститься.

- духовка помірно забруднена 90 хвилин
- духовка брудна 105 хвилин
- духовка дуже брудна 120 хвилин

5. Наприкінці циклу піролізу духовка автоматично вимикається.

6. Поверніть перемикач в положення '0 '

Коли температура в духовці знизиться, двері розблокуються.

Корисна порада

При запіканні великих жирних шматків м'яса ми рекомендуємо загортати їх у алюмінієву фольгу або пакет для запікання, щоб жир у духовці не розбризкувався.

Під час готування на грилі ставте під решітку із м'ясом лист для накопичення жиру, що стікає.

Передня сторона корпусу

Для чищення цих поверхонь користуйтеся рідкими неабразивними засобами для чищення для гладких поверхонь, та м'яку ганчірку. Нанесіть засіб на ганчірку та протріть забруднену поверхню; потім змийте засіб для чищення водою. Неможна наносити засіб для чищення безпосередньо на поверхню. Не користуйтеся грубими та агресивними засобами для

чищення, гострими предметами або губки для посуду, які можуть залишити на поверхні подряпини.

Поверхні з алюмінієвим покриттям

Для чищення таких поверхонь користуйтеся рідкими неабразивними засобами для чищення, що призначені для чищення саме таких поверхонь, та м'яку ганчірку. Нанесіть засіб на вологу ганчірку та протріть поверхню; потім змийте засіб для чищення водою. Неможна наносити засіб для чищення безпосередньо на поверхню з алюмінієвим покриттям. Не користуйтеся абразивними засобами для чищення та абразивними губками. Аерозолі для чищення внутрішньої поверхні духовки не повинні потрапити на поверхню з алюмінієвим покриттям.

Передні панелі з нержавіючої сталі

(тільки у деяких моделях)

Такі поверхні можна чистити м'якими засобами для чищення (мильною піною) та м'якою губкою, які не подряпають поверхню. Не використовуйте абразивні та засоби, що містять розчинники. Якщо не дотримуватися цих рекомендацій, поверхня може бути пошкоджена.

Лаковані та пластикові поверхні

(тільки у деяких моделях)

Кнопки та ручки можна чистити рідким засобом для чищення, який призначений для гладких лакованих поверхонь, за допомогою м'якої ганчірки. Ви можете також користуватися засобами, які призначені саме для цього типу поверхонь; при цьому дотримуйтеся інструкцій виробника засобів для чищення.

УВАГА: Для чищення зазначених поверхонь неможна користуватися аерозолями-очисниками для духовок, тому що вони можуть серйозно пошкодити алюмінієві поверхні!

Лампа освітлення духовки

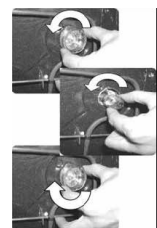
Електрична лампа – це витратний матеріал, гарантія не неї не розповсюджується. Для заміни вам потрібна лампа духовки з такими параметрами: 230 V AC - 25 W - 14 E база - температур

Викрутіть скляну кришку у напрямку протилежного руху стрілки годинника, замініть перегорілу лампу на нову та установіть кришку на місце.

Перед тим як викликати майстра з Сервісного центру, будь-ласка перевірте:

- чи правильно встановлена вишпилька в розетку, чи не спрацювали запобіжники;
- чи подається газ;

Якщо неможливо визначити дефект, вимкніть плиту і зателефонуйте до Сервісного центру.



**УМОВИ
ГАРАНТІЙНОГО
ОБСЛУГОВУВАННЯ**

Духова шафа має гарантію 12 місяців.

Під час гарантійного періоду будь-який ремонт може бути виконаний тільки кваліфікованим фахівцем сервісного центру.

Перед початком ремонту прилад треба відключити від електромережі, знявши запобіжник або витягнувши шнур живлення з розетки. Непрофесійне втручання та ремонт апарату небезпечні, вони можуть викликати враження електричним струмом та коротке замикання; отже, не намагайтеся усунути несправності самотужки. Залиште цю роботу спеціалістам або представникам сервісного центру. Якщо у роботі апарату виникли якісь незначні проблеми, перевірте за допомогою наступних інструкцій, чи здатні Ви упоратися з ними самі. Візит спеціаліста із авторизованого сервісного центру повинен бути оплаченим Вами, якщо буде встановлено, що прилад не працює через неналежне чи недбале використання. Зберігайте інструкцію таким чином, щоб вона завжди була під рукою у разі потреби; якщо передаватиме прилад іншій особі, передайте також і інструкцію.

УМОВИ ГАРАНТІЙНОГО ОБСЛУГОВУВАННЯ

Термін дії гарантії складає 12 місяців з дати продажу.

Під час гарантійного періоду будь-який ремонт може бути виконаний тільки кваліфікованим фахівцем сервісного центру.

Перед початком ремонту прилад треба відключити від електромережі, знявши запобіжник або витягнувши шнур живлення з розетки. Непрофесійне втручання та ремонт апарату небезпечні, вони можуть викликати враження електричним струмом та коротке замикання; отже, не намагайтеся усунути несправності самотужки. Залиште цю роботу спеціалістам або представникам сервісного центру. Якщо у роботі апарату виникли якісь незначні проблеми, перевірте за допомогою наступних інструкцій, чи здатні Ви упоратися з ними самі. Візит спеціаліста із авторизованого сервісного центру повинен бути оплаченим Вами, якщо буде встановлено, що прилад не працює через неналежне чи недбале використання. Зберігайте інструкцію таким чином, щоб вона завжди була під рукою у разі потреби; якщо передаватиме прилад іншій особі, передайте також і інструкцію.

УМОВИ :

Сертифікат

Гарантія дійсна тільки при наявності дійсного Гарантійного Сертифікату.

Гарантійний сертифікат не дійсний при наявності в ньому помилок, виправлень чи невідповідностей.

В Сертифікаті мають біти заповнені пункти: назва виробу, модель, серійний номер виробу, дата продажу, підпис продавця, печать торгової організації. При відсутності дати продажу термін гарантії автоматично вичислюється з дати виготовлення пристрою.

Транспортування і зберігання

Будь-які дефекти виробу, спричинені недбайливим транспортуванням і зберіганням виробу, не підлягають безкоштовному гарантійному ремонту;

Установка та експлуатація

Безкоштовний гарантійний ремонт не проводиться, якщо дефект виробу викликаний:

- Неправильним підключенням виробу до джерела електро-, водо- і газопостачання, а також невідповідність параметрів вищевказаних джерел параметрам, що пред'являються обов'язковими Державними стандартами та Інструкцією з експлуатації.
- Експлуатація виробів, підключених до мережі 220В без заземлення, а також підключених до джерела водопостачання без окремого крану подачі води до виробу-є суттєвим порушенням Інструкції з експлуатації та може бути підставою для зняття виробу з гарантійного обслуговування.
- Використання приладу не в відповідності до Інструкції, а також неправильною експлуатацією, що викликало появу механічних та інших видів дефектів;
- Використання виробу не в відповідності з його прямим призначенням або не в

домашніх потребах.

- При порушенні пломбування та з інших причин, які не залежать від заводу-виробника.
- Недбалості при зберіганні, експлуатації та транспортуванні власником, торговою або транспортною організацією.
- У випадку втрати гарантійного талона ба чека, власник позбавляється права на безкоштовне сервісне обслуговування.
- У разі підключення техніки не сертифікованим сервісним центром, виріб знімається з гарантії.

Ремонт

Безкоштовний гарантійний ремонт не проводиться, якщо виріб:

- Має сліди стороннього втручання або ремонту не уповноваженими особами;
- Має не санкціоновані фірмою зміни конструкції або неприйнятні комплектуючі;
- Має пошкодження, викликані непередбачуваними явищами і діями стихій;
- Має пошкодження, викликані використанням нестандартних матеріалів і пристроїв;
- Має пошкодження, викликані попаданням в середину виробу сторонніх предметів, тварин або комах;
- Не має серійного номеру або його неможливо встановити;
- Має некомплектність після його продажу;
- Має механічні пошкодження (скляні та пластикові вироби);

Гарантія не розповсюджується на розхідні матеріали і аксесуари.

Відповідальність

Фірма не несе відповідальності за збитки причинені Вам чи оточуючим в зв'язку з невідповідним використанням приладу.

Введення виробу в експлуатацію й доробку мереж електро-, водо- і газопостачання для сумісності з виробом не є зоною відповідальності Фірми й Фірмою не оплачується.

В випадку виникнення будь-яких проблем з вашим приладом, перед тим як викликати майстра, перевірте правильність установки і функціонування в відповідності до інструкції.

Оплату виклику майстра Ви будете проводити за свій рахунок, якщо виріб був в робочому стані або був неправильно встановлений, або неправильно використовувався.

За якість гарантійного ремонту відповідальність несе обслуговуюча організація(служба сервісу).

**ДОДАТКОВУ ІНФОРМАЦІЮ ЩОДО ПРОДУКЦІЇ МАРКИ ROSIERES ВИ МОЖЕТЕ
ОТРИМАТИ НА САЙТІ**

WWW.ROSIERES.IN.UA, WWW.ROSIERES.FR

ЧИ ЗА ТЕЛЕФОНОМ ГАРЯЧОЇ ЛІНІЇ

044 383 44 25

0 800 501 509

СЕРВІС ПРОДУКЦІЇ ROSIERES, ОРИГІНАЛЬНІ ЗАПАСНІ ЧАСТИНИ, ВИТРАТНІ МАТЕРІАЛИ, АКСЕСУАРИ

Місто	Сервісний центр	Адреса	Телефон
Алчевск	СЦ "Булат-Сервис"	94204,г. Алчевск, ул. Белинского 11	(06442) 2-58-09, 4-84-01
Белая Церковь	АТЛАНТ ПЛЮС	09113, ул. Клиническая, 6	(04463) 6-75-15
Белая Церковь	КПП Сервис-Мастер	09100 г. Белая Церковь, ул. Вокзальная 5	(0456)33-29-44
Белая Церковь	Сервіс-Цент "Вега"	09100 вул. Гординського, 2А	(04463)3-51-01
Бердянск	Дека-Сервис	71112, г. Бердянск, ул. Энгельса 42	(06153) 4-32-31, 3-85-14
Винница	ВФ ТОВ „ІНТЕРСЕРВІС“	21000, вул Келецька, 61А	(0432) 69-95-73,69-91-93
Винница	КП "Гарант-Сервіс"	21027 пр. Космонавтів, 42	(0432)46-50-01, 46-64-18
Винница	СЦ „Спеціаліст“	21021 г. Винница ул. Порики 1	(0432) 57-91-91, 50-91-91

Винница	СЦ Скормаг-Сервис	21030 Винница, пр. Юности, 16	(0432) 46-43-93, 46-82-13, 51-92-52, 51-92-54
Днепродзержинск	СЦ "Росток"	51934, Днепродзержинск, пр. Ленина, 66, СЦ "Росток"	(0569) 53-54-80, (067) 363-29-29
Днепропетровск	СЦ "Европроект-Сервис"	49000, г.Днепропетровск, ул.Красная 20 А	(056) 371-15-06
Днепропетровск	ТОВ „ІНТЕРСЕРВІС”	49101, пр-т Кірова, 59	(0562) 35-67-05, 31-29-57
Донецк	СЦ "ФОКСТРОТ"	83000 г.Донецк, пр.Дзержинского,4	(062) 345-41-23
Дрогобич	"Сервіс-2000"	82100 вул. Галицького,5	(0324)45-00-62
Евпатория	ТОВ „НК-Центр”	97401, пр.Перемоги, 67	(06569) 4-47-74
Житомир	КАРТАЛ	10001, ул. Киевская, 106	(0412) 41-27-97
Житомир	Профмастер	г. Житомир, ул. Л. Украинки, 2	(0412) 42-22-54
Запорожье	"Альфатехноцентр"	69002 вул. Дзержинського, 83	(061)212-03-03
Запорожье	ЗФ ООО ИНТЕРСЕРВИС	69095, ул.Гоголя, 175	(061)220-65-96, 787-50-51
Запорожье	Маэстро	69006, Запорожье, ул.Малая, 3	(061) 270-40-94, (061) 224-58-58
Ивано-Франковск	"Бріз ЛТД"	76002, вул. Нова 19А	(0342) 75-07-77, 55-95-25
Ивано-Франковск	ПП Колодий/Гарант Холод	76009 вул. Мира, 90	(0342)78-30-00, 26-15-82 / (093)328-27-07
Ивано-Франковск	ЧП Волков	76491, г. Ивано-Франковск, ул. Вовчинецкая, 223	(0342)71-28-13
Измаил	СЦ „ЕКРАН”	68600, вул. Котовського, 59	((04841) 6-34-53, 2-22-37
Каменец-Подольский	Сервіс-Центр	32300 вул. Пушкінська, 51	(03849)3-24-88
Керчь	СЦ МЕРКУРИЙ	98302, ул. Пирогова, 1	(06561) 2-13-73
Керчь	ф. ЧП Фокскрымсервис	98300 г.Керчь, ул.Советская д.15	(06561) 2-30-62
Киев	ООО "Аматі Сервіс"	вул.Бориспільська 9	(044) 369-50-01
Киев	ООО ДТС	04218, ул. Кибальчича 2а	(044) 501-91-34, 542-79-40, 542-93-65
Киев	РАВИС	ул. Героев Днепра 2а	0-800-504-504
Киев	Фокстрот Сервис	04060, г. Киев, ул. Щусева, 44	(044) 467-08-59, 467-23-75, 467-14-97, 440-43-89
Кировоград	КФ ООО ИНТЕРСЕРВИС	25015, вул. Короленко, 2	(0522) 35-79-23
Кировоград	СЦ "Оптрон"	25006, г.Кировоград, пр-т Коммунистический, 1	(0522) 24-96-47, 24-45-22, (098) 0804138, (066) 16
Кишинев	СЦ „ROLLING INTERNATIONAL”	MD2009 вул. Фередулуй, 4/6	(0-0-373-22) 870536, 870837
Конотоп	ЧП "Алексей"	41615, г. Конотоп, Сумской обл., пр. Ленина,11	(05447) 6-13-56
Кременчуг	ЧП Шамрай	ул. Переяславская 55	(0536) 74-72-10, (0536) 74-71-53
Кременчуг	ЭС EXCLUSIVE-SERVICE	39600 г. Кременчугул. Халаменюка, 10	(05366) 780-235
Кривой Рог	АСЦ "Фокстрот".	50103, г. Кривой Рог, ул. Революционная, 73	(056) 440-07-64
Кривой Рог	ЕВРОСЕРВИС	50027, пр-т. Гагарина, 42	(0564) 74-61-03
Кривой Рог	КрФ ТОВ „ІНТЕРСЕРВІС”	50064, вул. Косіора, 64-7	(056) 440-07-79,(056) 440-01-19
Лубны	ФЛП Коханенко	37500 вул. Радянська, 4/3	(050)457-49-65
Луганск	Луганск-Сервис	91000	ул. Фрунзе, 136-б

		вул. Фрунзе, 136-б (Крупно-бытовая техника),	(0642) 49-54-50, 49-44-17, 49-3
		вул. Советская, 66 (Мелко-бытовая техника),	
		вул. Советская, 6 (Аудио-видео).	
Луганск	СЦ Миртекс	ул.16-я Линия, д.7	642-248; 42-03-05
Луцк	"Софт Лайн"	43006 вул. Стуса, 11	(0332)77-10-23
Луцк	СЦ „Ваш майстер”	43005 пр-кт. Перемоги,22	8(0332)23-01-03
Львов	ЛФ СП „ТРАНС СЕРВИС”	79008, вул. Вінниченка, 30	(032) 239-92-75, 297-55-88
Львов	СЦ "Мілленіум"	79040, Львів, вул. Курмановича 9	(032)267-07-10
Львов	ТОВ „РОСІМПЕКС”	79034, вул.Хмельницького, 116	(032) 231-78-87
Макеевка	СПД Гордейчук В.А	Донецкая обл., г.Макеевка, ул генерала Данилова 71а	(062) 327-51-23
Мариуполь	ООО "Лотос"	87500 г Мариуполь бр. 50-лет Октября, 32/18	(0629) 49-300-5, 49-300-6,
Мариуполь	СЦ „Марсервіс”	87500, пр-т Металургів, 94	(0629) 41-06-60, 41-06-50
Мукачево	АСЦ "Гарант Мукачево"	89600,Закарпатська обл., м.Мукачево, вул. Берегівська обізна,12	(03131)2-33-33
Николаев	МФ ТОВ „ІНТЕРСЕРВІС”	54008, Внутрікварт.проїзд, 2	(0512) 58-06-47
Николаев	СПД ФОП Дадашев А.О.	54050, Миколаїв, вул. Металургів, 8	(0512) 25-23-35, 59-24-05, (066) 797-66-22
Николаев	СЦ "Николаев-Фокстрот"	54003, г. Николаев, пр. Ленина, 177-А	(0512) 55-29-04
Николаев	СЦ „ІНТЕРТЕХНОСЕРВІС”	53210, вул. Гагаріна, 62а	(0512) 22-24-88
Николаев	ЧП Воронин	54001, ул. Большая Морская, 30	(0512) 35-97-99
Никополь	ПП "Імпорттехносервіс"	53210, ул. Гагарина, 62а	(05662) 2-24-88
Никополь	ПП "Лікс"	53213, Дніпропетровська обл., м. Нікополь, вул. Карла Лібкнехта 167	(0566) 65-00-89, (099) 200-56-83, (093) 918-39-62
Новая Каховка	СЦ "Електрон"	74900 вул. Горького, 48	(05549)7-83-98
Одесса	ОФ СП ТРАНС СЕРВИС	65029, ул. Новосельского, 64	(048) 777-11-40
Одесса	Фокстрот-Сервис-Одесса, Площадка 1	65029,вул. Транспортна 7-Е	(048) 784-20-85 , 784-20-86
Одесса	Фокстрот-Сервис-Одесса, Площадка 2	65029 вул. Базарна, 76	(0482)37-21-92
Павлоград	Лотос (Интерсервис)	51400, Павлоград, ул.Шевченко, 67	(05632) 6-15-54, 6-23-42
Павлоград	ПгФ ООО ИНТЕРСЕРВИС	51400, ул. Шевченко, 67	(05632) 6-15-54, 6-23-42
Павлоград	СЦ "Пинфок"	51404 Павлоград, ул.Днепровская, 73 Б	(05632) 3-11-93
Полтава	Айкон-Сервіс	36000 вул. Жовтнева, 40Б	(0532)50-67-89
Полтава	НВО „ПРОМЕЛЕКТРОНІКА”	34022, вул. Пролетарська, 22	(0532) 57-21-66
Полтава	ПФ ТОВ „ІНТЕРСЕРВІС”	36023, вул. Красіна, 71 А	((0532) 69-42-62, 50-98-89
Ровно	РАДИОМАСТЕРСКАЯ	33000 г. Ровно ул. Почтовая 2	(0362) 22-68-19
Ромны	ПП Строй	вул. Калнишевського,34	(05448)2-17-48
Севастополь	КАУФ	99011 вул. Промислова, 9	(0692)45-60-72
Севастополь	ООО ПАНОРАМА-С	99053, ул. Руднева, 7	(0692) 45-01-88

Севастополь	СЦ ДИАДЕМА	99008, ул. Пожарова, 26	(0692) 55-56-43, 45-36-99
Северодонецк	ПП "СДРТ"	93400, Луганська обл., м.Северодонецк, вул. Менделеева, 46	(06452) 4-49-62
Северодонецк	СЕВЕРОДОНЕЦК РАДИОТЕХНИКА	93400, ул. Маяковского, 13	(06452) 4-30-30, (0645) 70-28-16
Симферополь	НК-центр	95001 вул. Некрасова, 17/1	(0652)54-47-71
Симферополь	РСЦ Фокстрот	95040, г. Симферополь, ул.Балаклавской,68	(0652)520-565
Симферополь	ЧП ГАРАНТ	95051, ул. Павленко, 54	(0652) 52-15-08
Стаханов	АСЦ "Альбит"	94000 вул. Кірова, 15	(06444)4-02-89
Сумы	"СЛТ-Сервис"	40030 Кооперативная 7	(0542) 781-013
Сумы	ПВКФ "СЕРВИСЦЕНТР"	40000, Сумы, вул. Петропавлівська, 86/1	(0524) 660-300, 650-340, 655-510
Сумы	СЦ "Сигма-сервіс"	Инд.40024,г.Сумы, ул.Прокофьева 19.	(0542) 36-50-58
Тернополь	СЦ "Репорт-сервіс"	46000, Тернопіль, пр.Злуки, 39	(0352)511247
Тирасполь	СЦ "Бриз-груп"	3300 Молдова, г Тирасполь, пер. Набережный,1	(373) 533-77202
Ужгород	ТзОВ Миллениум	88007, м.Ужгород, вул. Гагаріна 101	(031) 266-12-97
Феодосия	ЧП Фокскрымсервис филиал	49000, г. г.Феодосия, ул.Базарная, 4	(06562) 3-12-84
Харьков	РСЦ ФОКСТРОТ-СЕРВИС	61125 г. Харьков, ул. Вернадского, 2	(057) 758-10-39, 758-10-40
Харьков	СЦ НЕО	61052, ул. Косарская, 43	(057) 763-09-12, 763-02-89
Харьков	ХФ СП ТРАНС СЕРВИС	61072, ул. Иванова, 24	(057) 714-24-72, 58-85-63
Херсон	ООО"Ремонт и Сервис"	73027, г.Херсон, ул.Рабочая 66	(0552) 48-58-88, 48-50-00
Херсон	ХФ ТОВ „ІНТЕРСЕРВІС“	ул. Карбошева, 28А	(0552)43-40-33
Хмельницкий	ООО ТРИТОН ЛТД	28009, ул. Курчатова, 18	(0382) 78-37-73
Хмельницкий	СЦ Прілюдія"	29016 вул. Львівське шосе, 27	(0382)66-46-16
Хмельницкий	Сервисный центр "Радиодонор"	29009, г.Хмельницкий, переулок Ипподромный 2	(0382)704-700, 66-46-16
Червоноград	ТзОВ "Побутрадіотехніка"	80105 вул. Сокальська, 6	(03249)2-25-63
Черкассы	"ТЕХНО-ХОЛОД"	18000, Черкаси, вул. Громова, 146, оф.102	(0472) 56-98-68
Черкассы	ЕВРАЗИЯ-С	18023, ул. Одесская, 8	(0472) 66-36-53
Черкассы	КВАРЦ	18029, ул. 30 лет Победы, 30	(0472) 540-124
Черкассы	ООО ОФИСНАЯ ТЕХНИКА	18000, ул. Смелянская 118, оф. 105	(0472)-63-84-01, 63-66-66
Черкассы	СЦ Сервисный Центр	18005, г. Черкассы, ул. Калинина 115	(0472) 72-35-58
Черкассы	ТОВ "Фабрика побутового сервісу"	18000, Черкаси, вул. Ільїна, 605	(0472) 383-124, (063) 624-24-43
Чернигов	ВЕНА-СЕРВИС	14000, ул. Проектная, 1	(0462) 60-15-85
Чернигов	ООО ЛАГРОС	14005, пр-т Мира, 180а	(04622) 5-99-39, 5-33-06
Чернигов	РСЦ Фокстрот	14000,Чернигов,Шевченко 4	(046) 267-58-58
Черновцы	Фокстрот Сервис	58000, г.Черновцы ул.Головна 265	(0372) 58-43-01
Шостка	КП ТД "БЕРЕЗКА-	41100 г.Шостка, Сумская	(05449)4-07-07

	СЕРВИС"	обл.,ул.Рабочая д. 5	
Ялта	СЦ „АВІ-ЕЛЕКТРОНІКС”	98600, ул. Жадановского, 3	(0654) 38-60-18
Ялта	ТОВ "Лікс-Лайн"	98600, АР Крим, м. Ялта, вул. Дзержинського,15	(0654) 27-67-86, (095) 066-85- 56, (097) 242-72-97

УВАГА! Виробник не несе відповідальності за будь-які неточності в результаті друку або орфографічні помилки, що містяться в цій брошурі. Ми залишаємо за собою право здійснювати зміни в продукті в міру необхідності, у тому числі враховуючи інтереси споживача, без шкоди для характеристик, пов'язаних з безпекою або функціями.