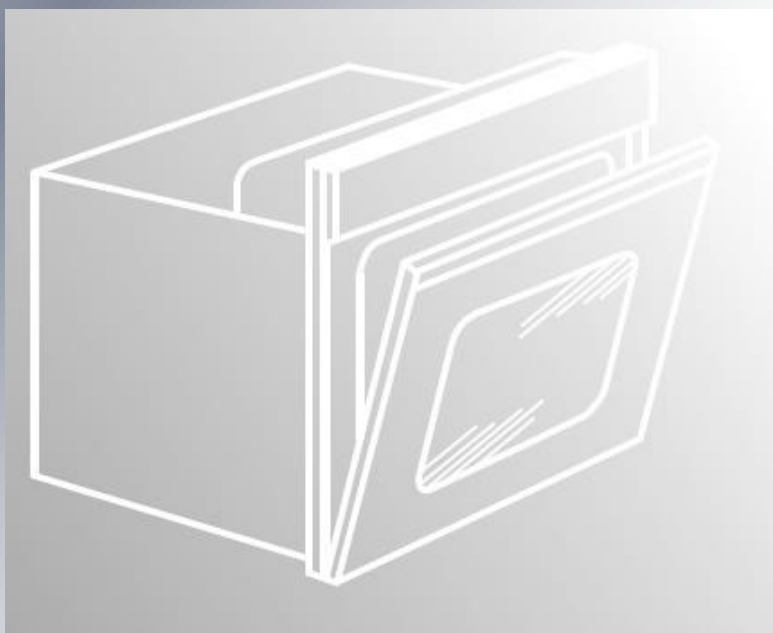


**ІНСТРУКЦІЯ  
З ЕКСПЛУАТАЦІЇ ТА ПІДКЛЮЧЕННЯ  
ВБУДОВАНОЇ ДУХОВОЇ ШАФИ**

**ROSIERES RFA 24**

**(електрична духовна шафа)**

**ROSIERES** ©



---

**ROSIERES RFA 24**

# ДЯКУЄМО ВАМ ЗА ВИБІР ПРОДУКЦІЇ ROSIERES!

## 1. ЗАГАЛЬНІ ПОЛОЖЕННЯ

Для оптимального використання Вашої духової шафи, уважно прочитайте дану інструкцію. Ми рекомендуємо зберегти буклет, для подальших консультацій, а перед встановленням запишіть серійний номер виробу, на випадок, якщо Вам буде потрібне сервісне обслуговування.

Спочатку необхідно перевірити, чи не має ваш апарат пошкоджень. Якщо ви виявили будь-які пошкодження, що виникли під час транспортування, зверніться до торговельного представника або до регіонального складу, з якого прилад було доставлено. Номер телефону зазначений на рахунку або у бланку замовлення. Ми бажаємо вам із задоволенням користуватися вашим новим побутовим приладом.

### 1.1 ЗАЯВА ПРО ВІДПОВІДНІСТЬ

**УВАГА:** Цей пристрій відповідає сучасним вимогам правил безпеки. Також Доводимо до Вашого відома, що цей виріб сертифікований згідно з вимогами безпеки органом по сертифікації промислової продукції Державним комітетом України з питань технічного регулювання та споживчої політики державна система сертифікації УкрСЕПРО.

На підставі протоколу сертифікаційних випробувань №06-08/08 від 7.08.08, виданого ТОВ «Українська ВЛ ВЕСНА», 49036, м. Дніпропетровськ, вул. Ленінградська, 68, атестат акредитації №2Н557 від 12.07.2007, висновку ОС №1985 від 07.08.2008.

### 1.2 ІНСТРУКЦІЇ З ТЕХНІКИ БЕЗПЕКИ

Духовка має використовуватися лише в цілях, для яких вона призначена: вона повинна використовуватися тільки для приготування їжі. Будь-яке інше використання, наприклад опалення приміщення не відповідає цільовому призначенню і тому може становити небезпеку.

Виробник не несе відповідальності за будь-який збиток, викликаний неправильним або неналежним використанням даного виробу. При використанні будь-якого електроприладу необхідно дотримуватися деяких основних правил:

- Не тягніть за кабель живлення, для того щоб вийняти вилку з розетки.
- Не торкайтеся до духовки мокрими або вологими руками чи ногами.
- Не користуйтеся духовкою босоніж.

Прилад виготовлено відповідно до діючих стандартів безпеки. Однак, ми наполегливо рекомендуємо особам, що мають фізичні та психічні вади, або проблеми руху, а також особам, які не мають достатньо досвіду та навичок, не користуватися приладом без належного нагляду.

Такі ж рекомендації щодо користування приладом стосуються і дітей.

Взагалі не рекомендується використовувати адаптери, трійники або кабелі розширення.

Якщо духовка вийшла з ладу вимкніть її з мережі і не чіпайте.

Якщо кабель пошкоджений, його необхідно швидко замінити.

При заміні кабелю, виконайте такі дії:

Видаліть кабель живлення і замініть його на один з H05RRF, H05VV-F, H05V2V2-F типу. Кабель має проводити електричний струм необхідний для печі. Заміну кабелю повинен проводити кваліфікований спеціаліст. Кабель для заземлення (жовто-зелений) повинен бути на 10 мм довший, ніж кабель живлення.

Звертайтеся лише до авторизованих сервісних центрів для ремонту і переконайтесь, щоб використовувалися тільки оригінальні деталі. Якщо наведені вище інструкції не виконуються, виробник не може гарантувати безпеку роботи приладу.

Духовка, яку ви придбали має певні технічні характеристики, і ви не повинні вносити будь-які зміни.

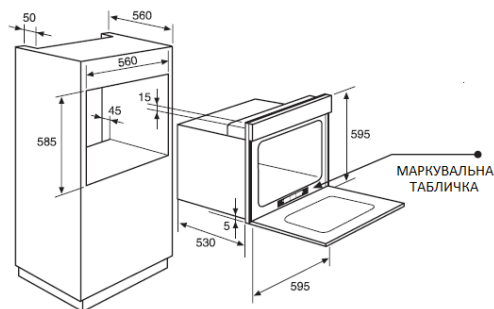
Ніколи не використовуйте для чищення пару або спрей високого тиску. Не зберігайте легкозаймисті продукти в духовці, вони можуть спалахнути, якщо прилад ввімкнеться випадково. Не натискайте на дверцята та не дозволяйте дітям на них сидіти. Використовуйте кухонні рукавиці, коли ставите або дістаєте страву з духовки.

### 1.3 РЕКОМЕНДАЦІЇ

Після кожного використання духовки, мінімальне прибирання допоможе тримати її в чистоті.

Не закривайте стінки духовки алюмінієвою фольгою. Алюмінієва фольга або будь-який інший захист, в безпосередньому контакті з гарячою емаллю, може розплавити або пошкодити її.

Для того, щоб запобігти надмірному забрудненню вашої духовки і в результаті сильних димних запахів, ми рекомендуємо не використовувати прилад при дуже високій температурі. Краще продовжити час приготування і трохи знизити температуру. Окрім аксесуарів, які йдуть разом з духовкою, ми рекомендуємо використовувати блюда та форми для випічки стійкі до високої температури.



Ідентифікаційна панель. Табличка з основними даними прикріплена до краю духовки, і її можна побачити, якщо відкрити дверцята духовки.

## 1.5 ЕЛЕКТРИЧНЕ ПІДКЛЮЧЕННЯ

Установку приладу у робочу поверхню та її підключення по електромережі повинен проводити лише спеціаліст сервісного центру. Одоблювальний матеріал кухонних меблів, куди буде установлена духовка шафа, має бути стійким до впливу високих температур 100°C), у іншому разі оздоблення робочої поверхні може втратити колір або деформуватися.

Підключення має бути виконано згідно інструкцій, наданих у розділі «Підключення до джерела енергопостачання», та відповідати вимогам діючих стандартів тільки кваліфікований спеціаліст.

Перед під'єднанням електрик має перевірити провади. Виробник не несе відповідальності за будь-який інцидент або можливі наслідки, які можуть виникнути в результаті використання духовки не заземленою.

NB: Не забувайте, що Вам знадобиться сервісне обслуговування. Кабель живлення: якщо необхідно замінити кабель живлення, то це має робити спеціаліст.

Духовка оснащена силовим кабелем для підключення виключно до напруги 230 В змінного струму між фазами або між фазою і нейтраллю. Захисний нуль (зелений / жовтий), підключений до терміналу заземлення в духовці повинен бути підключений до клем заземлення установки. Електричне під'єднання повинен виконувати спеціаліст. Установка приладу повинна відповідати стандартам, що діють у країні установки.

Компанія ROSIERES не несе ніякої відповідальності, якщо це положення не виконується.

Підключення до мережі має бути заземлене. Установки повинні бути захищені за допомогою відповідних запобіжників, проводів і з досить великим перетином, щоб поставити духовку.

За допомогою викрутки відкрийте з'єднальну клему, як показано на схемі на кришці.

- Приєднувальну напругу в мережі (230 В на N), куди підключатиметься апарат, повинен перевірити спеціаліст за допомогою вимірювального приладу!

- З'єднальні шунти мають бути розташовані відповідно до з'єднання електромережі.

- Перед підключенням необхідно перевірити, чи відповідає напруга, зазначена у фірмовій табличці, із фактичною напругою у мережі.

- Довжина приєднувального кабелю має складати 1,5 м завдовжки, щоб апарат можна було легко підключити перше, ніж ви присунете його до стіни.

- Довжина захисного дроту має бути такою, щоб при відмові пристрою розвантаження дріт заземлення завантажувався пізніше, ніж дроти під напругою.

### Порядок підключення

- На задній стінці апарату за допомогою викрутки відкрийте кришку клем. При цьому за допомогою викрутки звільніть затискачі, що розташовані ліворуч та праворуч на нижній стороні клем.

- Приєднувальний кабель має бути прокладений крізь розвантаження, який захищає кабель від виймання. Якщо пристрій розвантаження не установлений, установіть його таким чином, щоб від з одного кінця увійшов у отвір з'єднального затискача.

- Потім підключіть прилад відповідно до інструкцій, які показані на схемах. Якщо напруга у електромережі інша, з'єднувальні шунти треба зняти.

- Щільно прикрутіть пристрій розвантаження та закрийте кришку.

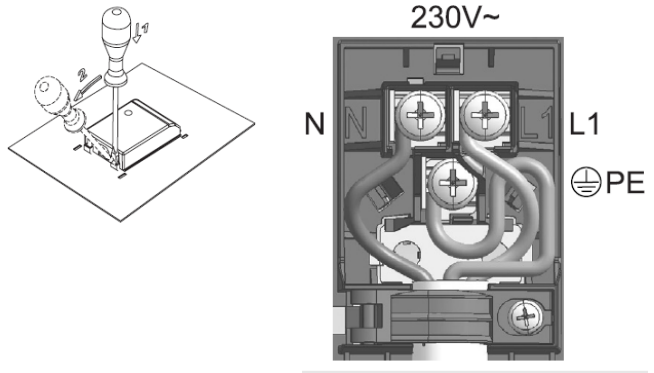
### Кольори дротів

L1, L2, L3 = фазові дроти. Колір дроту зазвичай чорний або коричневий.

N = нейтральний дріт. Колір дроту зазвичай синій.

Зверніть увагу на правильне N-підключення!

PE = захисний дріт (заземлення). Колір дроту зелено-жовтий.



## 2. PRO/EXP'R® ТЕХНОЛОГІЯ

Технологи компанії Розьє розробили ексклюзивну технологію системи циркуляції повітря, яка рівномірно розподіляє тепло по всьому об'єму печі. Ця багатофункціональна система вентиляції потоком гарячого повітря циркулює по всій камері через 100 вентиляційних отворів, розташованих на бічних ПРО-панелях. Цей процес гарантує поступове рівномірне приготування їжі та зменшує втрату вологи продукту.



## 2.1 ДОДАТКОВЕ ОБЛАДНАННЯ

\* На фото представлена одна з моделей приладу. Оскільки група приладів, до якої розроблені дані інструкції, мають різні характерні особливості, у інструкціях може бути наданий опис функцій та обладнання, яких нема в вашому приладі.



РЕШІТКА

ТЕФЛОВНИЙ  
ПРОТИВЕНЬ



ПІЦЦА КАМІНЬ



ЖАРОВНЯ  
ВИПІЧКІ



ВЕРТЕЛЬ



## 2.2 ОСВЕЩЕНИЕ LED VISION®

Унікальна система освітлення, яка складається з 14 LED світлодіодів (для версії без піролізу) чи 10 HIGH POWER LED (для версії з піролізом) розташованих в дверцятах духової шафи, забезпечує ідеальне освітлення і повну прозорість на протязі всього процесу приготування їжі.

### ПЕРЕВАГИ:

Ця система окрім чудового освітлення, є більш довговічною ніж традиційна та дозволяє економити значну кількість електроенергії.

- Оптимальне освітлення

- Подовжений термін роботи світлодіодів

- Надзвичайно низький рівень споживання електроенергії - на 95% менше в порівнянні з традиційною системою освітлення.



## 3. ДОГЛЯД ТА МИТТЯ

Перед процесом чищення відключіть плиту і дайте їй охолонути.

Не користуйтеся абразивними миючими засобами, мочалками із сталевого дроту, гострими предметами, жорсткими губками, хімічними речовинами або миючими засобами, які можуть неоправно пошкодити емаль. Рекомендується також користуватися посудом з високими бортами у разі приготування особливо жирних страв (печеня і т.п.), при приготуванні на грилі слід використовувати деко.

Скляні частини рекомендується видалити очищати за допомогою м'якої тканини або губки, змоченої гарячою водою.

Неможна чистити плиту пристроєм для чищення гарячою парою або приладом для чищення паром під великим тиском.

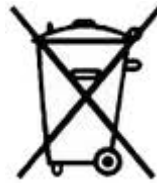
### Корисна порада

При запіканні великих жирних шматків м'яса ми рекомендуємо загортати їх у алюмінієву фольгу або пакет для запікання, щоб жир у духовці не розбризкувався. Під час готування на грилі ставте під решітку із м'ясом лист для накопичення жиру, що стікає.

### Освітлення духової шафи

Електрична лампа – це витратний матеріал, гарантія не неї не розповсюджується. Для заміни вам потрібна лампа духовки з такими параметрами: 230 V AC - 25 W - 14 E база - температура 300 ° C

Викрутіть скляну кришку у напрямку протилежного руху стрілки годинника, замініть перегорілу лампу на нову та установіть кришку на місце.



Цей символ на виробі або на його упаковці позначає, що з ним не можна поводитися, як із побутовим сміттям. Замість цього його необхідно повернути до відповідного пункту збору для переробки електричного та електронного обладнання.

Забезпечуючи належну переробку цього виробу, Видопомагаєте попередити потенційні негативні наслідки для навколишнього середовища та здоров'я людини, які могли би виникнути за умов неналежного позбавлення від цього виробу. Щоб отримати детальнішу інформацію стосовно переробки цього виробу, зверніться до свого місцевого офісу, Вашої служби утилізації або до магазину, де Ви придбали цей виріб.

## 4. СЕРВІС

Під час гарантійного періоду будь-який ремонт може бути виконаний тільки кваліфікованим фахівцем сервісного центру.

Перед тим як викликати майстра з Сервісного центру, будь-ласка перевірте:

- чи правильно встановлений штепсель в розетку, чи не спрацювали запобіжники;
- чи подається газ;
- Якщо неможливо визначити дефект, вимкніть плиту і зателефонуйте до Сервісного центру.

## 5. ПАНЕЛЬ УПРАВЛІННЯ

Дисплей: час, режим приготування, світлові індикатори, температура приготування та позиція решітки.



Кнопка управління - + та підтвердження

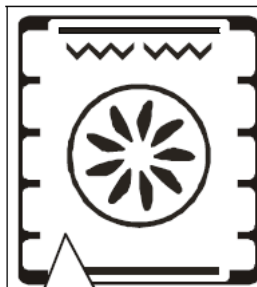
- Налаштування: температура, встановлення режиму приготування та встановлення часу кінця приготування - регулюються поворотом кнопки від "-" до "+"
- Щоб підтвердити налаштування - натисніть кнопку



Індикатор  
Підвищення  
температури

Годинник/Програмактор/  
Температура приготування

Дисплей символів програм: приготування  
Час Таймер Закінчення приготування



Дисплей функцій духової шафи  
та рекомендована позиція  
приготування

Вертель

Індикатор Booster  
Попередній розігрів



Індикатор  
Замок від дітей

Індикатор  
Дверка духової шафи  
блокована

## 5.1 ПЕРШЕ ЗАСТОСУВАННЯ

Заберіть усі частини обладнання з духовки та помийте їх теплою водою та звичайним засобом для чищення. Не користуйтеся грубими засобами для чищення.

При першому нагріванні духовки з'являється характерний запах «нового приладу», тому необхідно забезпечити належне провітрювання приміщення під час нагрівання духовки. Намагайтеся користуватися темними, чорними силіконовими або емальованими деко, які здатні добре проводити тепло.

Попередньо розігрівайте духовку тільки у тих випадках, коли це зазначено у рецепті або у таблицях даних інструкції. Під час розігріву порожньої духовки витрачається велика кількість електроенергії; тому під час послідовного приготування великої кількості випічки або піци заощаджується електроенергія, тому що духовка вже розігріта. При тривалому готуванні ви можете відключити духовку приблизно за 10 хвилин до завершення приготування. Таким чином ви зможете заощадити електроенергію, використовуючи залишкове тепло.

### Встановлення годинника

Коли духовка була довгий час відключена від мережі, чи під час перебоїв з постачання електрики годинник має бути встановлений заново.

1. Поверніть ручку керування на символ "Годинник"
2. Встановіть годинник за допомогою центральної ручки керування, повертаючи її "-" чи "+"
3. Поверніть назад ручку керування на позицію "Стоп"



## РЕЖИМИ ПРИГОТУВАННЯ

Методи приготування визначаються у таблиці нижче. Температура також перед визначена для кожного типу приготування. Вона може бути змінена вручну, в діапазоні визначеному в табл. (3 колонка)

Режим приготування в залежності від моделі	Встановлена $t, ^\circ\text{C}$	Визначена $t, ^\circ\text{C}$	Booster*
Нижній+конвекція	210	50-240	Booster
Нижній	160	50-240	Booster
Нижній+верхній	220	50-280	
Ниж.+верх.+конвек.	210	50-240	
Круговий+конвекція	180	50-240	
Гриль	L2	L1-L3	
Гриль+конвекція	210	180-230	Booster
Гриль+вертель+конв.	240	180-240	Booster
Розморозка	40	No	
Підігрів	60	No	
Піроліз **	Pyro	ECO: 425 / 65min SUP: 425 / 1h 30min	

\*Booster: швидке збільшення температури

\*\* Для духовок, що мають цю функцію

1. Поверніть ручку керування на необхідну функцію приготування. Нагрівальні елементи для вибраного методу відобразяться на дисплеї.

2. Запрограмована температура з'явиться на дисплеї. Вона може бути змінена в межах визначених в табл. (3 колонка)

Для зміни температури поверніть центральну ручку керування до необхідного рівня і для підтвердження натисніть цю саму ручку.

...температура на дисплеї фіксована але вона може бути змінена напротязі приготування

Індикатор температури буде блимати доти, доки духовка шафа нагріється до визначеної температури.

Наприкінці приготування пролунає звуковий сигнал і на дисплеї загориться відповідний індикатор.

3. Час приготування та закінчення часу приготування можуть бути запрограмовані за допомогою ручки вибору повернутої на позначки "Час приготування" чи "Таймер"

Індикатори "Час приготування" чи "Таймер" почнуть блимати на дисплеї. За допомогою центральної ручки керування змініть настройки за вашими побажаннями інастисніть її ще раз для підтвердження вашого вибору. Коли ви це зробите не забудьте повернути програматор в позиці. Стоп, для нових налаштувань.

Для більш детального огляду програматора дим. Розділ 5.3.

4. Наприкінці циклу приготування поверніть ручку вибору функцій в положенні стоп.



#### Конвекція

Верхні і нижні нагрівальні елементи використовуються в поєднанні з круговим нагрівальним елементом, який циркулює гаряче повітря по всій духовці. Його називають конвекцією.



**Гриль.** Використовується верхній нагрівальний елемент. Добре підходить для змішаного грилю, шашликів і смаження страв. Гриль має бути попередньо нагрітий до високої температури протягом 5 хвилин. Біле м'ясо має знаходитись на деякій відстані від решітки, час приготування трохи довший, але м'ясо буде більш соковите. Червоне м'ясо і риба можуть бути розміщені безпосередньо на решітці з піддоном на нижньому рівні духовки.



#### Вертиль + конвекція.

Перевага у використанні верхнього нагрівального елемента, вертиля і вентилятора, полягає в тому, що їжа рівномірно обсмажується, залишається соковитою та смачною. Гриль запрограмований, щоб продовжити обертання близько 5 хвилин після приготування, повною мірою використовуючи залишкове тепло.

Всі приготування повинні здійснюватися із зачиненими дверцятами.

#### Нижнє нагрівання



Використання нижнього елемента нагріву. Ідеально підходить для приготування всіх страв з тіста. Використовуйте цей режим для запіканок, пирогів, паштетів і будь-яких приготувань, для яких потрібно більше тепла з під низу.



#### Нижнє нагрівання+конвекція

Поєднання нижнього нагрівального елемента і вентилятора ідеально підходить для фруктових фланів, пирогів, запіканок і випічки. Такий режим допомагає зберегти страву соковитою. Ставте решітку на нижній рівень духовки.



#### Природня конвекція

Використовуються і верхні, і нижні нагрівальні елементи. Цей метод ідеально підходить для всіх традиційних страв та випічки. Для приготування червоного м'яса, ростбіфу, баранячої ноги, дичини, хлібу та продуктів загорнутих у фольгу.



#### Готування з конвекцією

Використовуються і верхні, і нижні нагрівальні елементи в поєднанні з вентилятором, який циркулює гаряче повітря по всій духовці. Ми рекомендуємо цей метод приготування для птиці, кондитерських виробів, риби і овочів. При приготуванні таким способом, тепло краще проникає в середину, а також знижується час підігріву. Використання вентилятора дозволяє готувати різні страви одночасно, без ризику змішання смаків і запахів.



#### Гриль+конвекція.

Верхній нагрівальний елемент використовується у поєднанні з вентилятором, який циркулює гаряче повітря навколо печі. Для червоного м'яса рекомендовано попередній підігрів, але для білого м'яса така процедура не є необхідною. Гриль ідеальний для приготування продуктів таких, як свинина або птиця. Для хорошого приготування розміщайте продукти по середині середньої решітки. Під решітку поставте піддон, на який буде стікати жир. Для досягнення найкращого результату слід переконавшись, що продукт не дуже близько до нагрівального елемента.

## 5.3 ПРОГРАМАТОР



Програматор

### СИМВОЛИ ДИСПЛЕЯ



Операції за таймером

Програмування часу приготування

Програмування закінчення часу приготування

Захист від дітей

Блокування дверцят

## ТАЙМЕР

Таймер працює незалежно від духової шафи, та не має ніякого впливу на роботу нагрівальних елементів. Він працює у режимі нагадування.

Встановіть програматор в позицію "Таймер". З'явиться символ таймера і на дисплеї висвітяться цифри 00:00.

Коли висвітяться хвилини, повертайте центральну кнопку, щоб встановити необхідну кількість хвилин та підтвердіть натисканням тієї ж самої кнопки.

Коли висвітяться години, поверніть центральну кнопку на необхідну кількість годин і підтвердіть натисканням тієї ж самої кнопки.

Поверніть регулятор назад у положення STOP, щоб підтвердити новий час приготування.

Коли програма закінчиться, час приготування зникне з дисплея. Протягом 15 секунд пролунає звуковий сигнал і на дисплеї з'явиться символ STOP.

Поверніть ручку управління програмами назад в положення Стоп. Якщо ви не зробите цього, час приготування і символ STOP будуть продовжувати блимати.

### ПРОГРАМУВАННЯ ЗАКІНЧЕННЯ ЧАСУ ПРИГОТУВАННЯ

Різні рецепти мають запрограмований час приготування, отже і тривалість теж мають визначену. Якщо потрібно ви можете самі запрограмувати розмороження або підігрів.

Поверніть ручку управління в позицію END. З'явиться значок STOP. З'явиться або попередньо запрограмована тривалість приготування для різних рецептів, або 00:00 для різних функцій духовки, або час доби.

Поверніть ручку управління програмами для підтвердження тривалості приготування.

Коли висвітяться хвилини, повертайте центральну кнопку, щоб встановити необхідну кількість хвилин та на таймері типу А підтвердіть натисканням тієї ж самої кнопки.

Коли висвітяться години, поверніть центральну кнопку на необхідну кількість годин і на таймері типу А підтвердіть натисканням тієї ж самої кнопки.

NB: з затримкою початку приготування, на дисплеї з'явиться тривалість приготування, символи "Час приготування" і "STOP", залишиться тільки режим «Рецепт». Духовка автоматично розраховує час старту.

Наприкінці циклу духовка автоматично вимикається. Протягом 15 секунд пролунає звуковий сигнал і на дисплеї з'явиться символ STOP. Встановіть ручку управління в положення STOP. Якщо Ви цього не зробите, символи будуть продовжувати блимати.

## ЗАМОК ВІД ДІТЕЙ

Ця функція має важливе значення, особливо коли навколо діти. Вона не дозволяє дітям змінювати програму або вимкнути духовку. Це система безпеки блокує панель управління духовки під час роботи.

Є два рівня безпеки:

**РІВЕНЬ 1:** Блокує ручку управління і центральну кнопку. Для активації: поверніть ручку установки програм на функцію захист від дітей. Дія: ручки управління неактивні. Щоб відключити: поверніть ручку управління програмами в позицію 0.

**РІВЕНЬ 2:** Блокує ручку перемикача. Для активації: поверніть ручку вибору програм на функцію захист від дітей і натисніть на центральну кнопку протягом 3 секунд. Дія: всі елементи дезактивуються.

Для активації: виконайте ту ж процедуру, для приведення в дію. Поверніть ручку вибору програм на функцію «захист від дітей» і утримуйте центральну кнопку протягом 3 секунд.

\* Запам'ятайте: у всіх випадках, з міркувань безпеки, навіть якщо контроль заблокований, духовка може бути виключена, для цього слід повернути ручку селектора на 0.

## 5.4 ПОРАДИ З ПРИГОТУВАННЯ

М'ясо перед готуванням краще не солити, так як сіль сприяє розбризкуванню жиру, що забруднить духовку і наробить багато диму. Поєднання білого м'яса, свинини, телятини, баранини і риби можна ложити до печі холодними. Час приготування довший ніж якби попередньо розігріти в духовці, але воно краще прожарюється в середині, так як є більше часу, щоб тепло проникло всередину.

Правильний підігрів є основою для успішного приготування червоного м'яса.

### ГРИЛЬ

Перед завантаженням гриля: вийміть м'ясо з холодильника за декілька годин до запікання. Покладіть його на кілька шарів кухонного паперу: це зробить його смачнішим та допоможе краще прожаритись зсередини. Додайте перець і спеції перед смаженням на грилі, а сіль додавайте після приготування. Таким чином воно краще смакуватиме і буде більш соковитим. Готуйте всі страви з малою кількістю олії. Краще просто змастити щітку. Потім посипте ще перцем і травами (чебрецем, тощо.).

Під час приготування їжі: ніколи не проколюйте страву, навіть коли перевертаєте. Бо інакше витече весь сік і страву буде сухою.

### ВИПІЧКА

Намагайтеся не використовувати блискучі форми, вони відбивають тепло і можуть зіпсувати ваші тістечка. Якщо торт коричневіє занадто швидко, накрийте його змащеним водонепроникним папером або алюмінієвою фольгою. Увага: для правильного користування фольги, кладіть її блискучою стороною на торт. В іншому випадку тепло буде відбиватися об блискучу поверхню і не проникатиме в страву. Намагайтеся не відкривати двері під час перших 20-25 хвилин приготування: суфле, булочок, бісквітів і так далі так як вони можуть впасти. Ви можете перевірити, чи торт вже готовий проколовши його по середині ножом. Якщо лезо легко виймається і сухе, ваш торт готовий, і ви можете зупинити випікання. Якщо лезо виходить вологе або з шматочками торта продовжуйте випікати, але зменшіть температуру, щоб торт не згорів.

## 5.5 РЕГУЛЮВАННЯ КОНТРАСТНОСТІ ДИСПЛЕЯ

Контрастність дисплея можна регулювати в будь-який час. Рівень підсвітки з заводу виробника встановлено на відмітці "C5". Щоб змінити налаштування, виконайте наступне:

Поверніть ручку вибору програм в положення "Light", а ручку вибору функцій на "0". Натисніть на центральну клавішу протягом 3 секунд і на дисплеї з'явиться "CX" (де X = рівень контрастності). Поверніть центральний ключ для налаштувати контрастності: налаштування йде від 1 до 9. Підтвердіть нові налаштування, натиснувши на центральну клавішу протягом 3 секунд.



## ЦИКЛ ПІРОЛІЗУ

**Увага! Даний в залежності від модифікації виріб обладнаний піролітичною системою самоочищення**

### ПІРОЛІТИЧНА ОЧИСТКА

Піроліз - спосіб очищення, який знищує бруд при високій температурі.

Дим очищається через каталізатор. Дверцята духовки оснащені замком, який блокує двері на час очищення піролізом. Під час такого чищення в кухні може з'явитися запах, який буде більш помітним в залежності від аерації кімнати.

Духовка оснащена системою очищення піролізом, яка знищує залишки продуктів за допомогою високої температури. Операція здійснюється автоматично за допомогою програмування. Дим, який з'являється в процесі приготування зникає, завдяки піролізу, який вмикається, як тільки починається приготування. Так як для піролізу потрібна дуже висока температура, двері обладнано замком. Піроліз може бути зупинений у будь-який час. Двері не можна відкрити, доки не зникне замок на дисплеї.

Якщо у Вас варильна поверхня встановлена над духовкою, щоб уникнути надмірного нагріву панелі управління духовки, ніколи не використовуйте газові пальники або електричні плити в процесі піролізу.

Встановлюються два піролітичних цикли.

**ЕКО ПІРОЛІЗ:** очищає помірно забруднені духовки. Діє протягом 65 хвилин.

**СУПЕР ПІРОЛІЗ:** очищає сильно забруднена печі. Діє протягом 90 хвилин.

Перед проведенням піролізу:

Вийміть всі речі з духовки, оскільки вони можуть пошкодитися під дією високої температури під час піролізу; • Очистіть тяжкі забруднення, на очищення яких може піти багато часу. Велика кількість жиру може загорітися при високій температурі.

Закрийте дверцята.

#### Використання піролітичного циклу:

1 - Встановіть ручку управління у положення "Режим піролізу". З'явиться символ «Rigo», Почне блимати ЕКО режим.

Пам'ятайте:

ЕКО - цикл 65 хвилин - помірно забруднена духовка

СУП - цикл 90 хвилин - сильно забруднена духовка

2 - За допомогою центральної кнопки виберіть необхідний режим піролізу, у відповідності до ступеню забруднення: ЕКО або СУП.

Через три секунди автоматично підтвердиться Ваш вибір...

Духовка почне цикл піролізу. Коли ви виберете режим на дисплеї з'явиться година доби, "час" і індикатор "стоп".

Протягом циклу піролізу, на дисплеї з'являється замок, це означає, що двері замкнені. Почне працювати холодуючий вентилятор. Індикатор буде блимати доки не встановиться відповідна температура, а потім він зафіксується.

Початок піролітичного циклу може бути відкладено, якщо Ви виберете функцію: тривалість часу. Поверніть регулятор управління програмами на «тривалість часу» і встановіть його.

Після піролізу духовка вимкнеться автоматично.

Протягом 15 секунд пролунає звуковий сигнал і на дисплеї з'явиться символ STOP.

Поверніть ручку управління в положення «STOP». Якщо Ви цього не зробите, символи будуть продовжувати блимати. Зникне символ "P" або "Pyro", а також Таймер В та піролітичний режим. Дверцята духовки будуть залишатися заблокованими, доки не знизиться висока температура. Так, якщо на дисплеї висвічується замок, Ви не зможете відкрити дверцята. Охолоджуючий вентилятор не вимкнеться, доки температура в духовці не знизиться. В кінці циклу приготування індикатор знову загоряється і залишається горіти, навіть якщо духовка вимкнена. Він зникне тільки тоді, коли температура буде досить низькою.

Після піролізу на стінках духовки залишаються білі сліди. Зачекайте, доки духовка повністю охолоне, потім очистіть внутрішню частину за допомогою вологої губки, щоб витерти залишки

## УМОВИ ГАРАНТІЙНОГО ОБСЛУГОВУВАННЯ

Увага: гарантія на виріб не розповсюджується у випадку втручання неуповноважених спеціалістів.

Під час гарантійного періоду будь-який ремонт може бути виконаний тільки кваліфікованим фахівцем сервісного центру.

**Перед тим як викликати майстра з Сервісного центру, будь-ласка перевірте:**

чи правильно встановлений штепсель в розетку, чи не спрацювали запобіжники;

чи подається газ;

Якщо неможливо визначити дефект, вимкніть плиту і зателефонуйте до Сервісного центру.

**Духова шафа має гарантію 12 місяців.**

### УМОВИ :

#### Сертифікат

Гарантія дійсна тільки при наявності дійсного гарантійного сертифікату.

Гарантійний сертифікат не дійсний при наявності в ньому помилок, виправлень чи невідповідностей.

В Сертифікаті мають біти заповнені пункти: назва виробу, модель, серійний номер виробу, дата продажу, підпис продавця, печать торгової організації. При відсутності дати продажу термін гарантії автоматично відраховується з дати виготовлення пристрою.

#### Транспортування і зберігання

Будь-які дефекти виробу спричинені недбайливим транспортуванням і зберіганням виробу, не підлягають безкоштовному гарантійному ремонту;

#### Установка та експлуатація

Безкоштовний гарантійний ремонт не проводиться, якщо дефект виробу викликаний

- Неправильним підключенням виробу до джерела електро-, водо- і газопостачання, а також невідповідність параметрів вищевказаних джерел параметрам, що пред'являються обов'язковими Державними стандартами та Інструкцією з експлуатації.
- Використання приладу не в відповідності до Інструкції, а також неправильною експлуатацією, що викликало появу механічних та інших видів дефектів;
- Використання виробу не в відповідності з його прямим призначенням або не в домашніх потребах.

#### Ремонт

Безкоштовний гарантійний ремонт не проводиться, якщо виріб:

- Має сліди стороннього втручання або ремонту не уповноваженими особами;
- Має не санкціоновані фірмою зміни конструкції або неприйнятні комплектуючі;
- Має пошкодження викликані непередбачуваними явищами і діями стихій;
- Має пошкодження викликані використанням нестандартних матеріалів і пристроїв;
- Має пошкодження, викликані попаданням в середину виробу сторонніх предметів, тварин або комах;
- Не має серійного номеру або його неможливо встановити;

Гарантія не розповсюджується на розхідні матеріали і аксесуари.

#### Відповідальність

Фірма не несе відповідальності за збитки причинені Вам чи оточуючим в зв'язку з невідповідним використанням приладу.

В випадку виникнення будь-яких проблем з вашим приладом, перед тим як викликати майстра, перевірте правильність установки і функціонування в відповідності до інструкції. Оплату виклику майстра Ви будете проводити за свій рахунок, якщо виріб був в робочому стані або був не правильно встановлений, або не правильно використовувався.

**ДОДАТКОВУ ІНФОРМАЦІЮ ЩОДО ПРОДУКЦІЇ МАРКИ ROSIERES ВИ МОЖЕТЕ ОТРИМАТИ НА САЙТІ**

**WWW.ROSIERES.IN.UA, WWW.ROSIERES.UA**

**ЧИ ЗА ТЕЛЕФОНОМ ГАРЯЧОЇ ЛІНІЇ**

**044-383-44-25**

**0-800-501-509**

**СЕРВІС ПРОДУКЦІЇ ROSIERES, ОРИГІНАЛЬНІ ЗАПАСНІ ЧАСТИНИ, ВИТРАТНІ МАТЕРІАЛИ, АКСЕСУАРИ**

Місто	Сервісний центр	Адреса	Телефон
Алчевск	СЦ "Булат-Сервис"	94204, г. Алчевск, ул. Белинского 11	(06442) 2-58-09, 4-84-01
Белая Церковь	АТЛАНТ ПЛЮС	09113, ул. Клиническая, 6	(04463) 6-75-15
Белая Церковь	КПП Сервис-Мастер	09100 г. Белая Церковь, ул. Вокзальная 5	(0456)33-29-44
Белая Церковь	Сервіс-Цент "Вега"	09100 вул. Гординського, 2А	(04463)3-51-01
Бердянск	Дека-Сервис	71112, г. Бердянск, ул. Энгельса 42	(06153) 4-32-31, 3-85-14
Винница	ВФ ТОВ „ІНТЕРСЕРВІС“	21000, вул Келецька, 61А	(0432) 69-95-73,69-91-93
Винница	КП "Гарант-Сервіс"	21027 пр. Космонавтів, 42	(0432)46-50-01, 46-64-18
Винница	СЦ „Спеціаліст“	21021 г. Винница ул. Порики 1	(0432) 57-91-91, 50-91-91
Винница	СЦ Скормаг-Сервис	21030 Винница, пр. Юности, 16	(0432) 46-43-93, 46-82-13, 51-92-52, 51-92-54
Днепродзержинск	СЦ "Росток"	51934, Днепродзержинск, пр. Ленина, 66, СЦ "Росток"	(0569) 53-54-80, (067) 363-29-29
Днепропетровск	СЦ "Европроект-Сервис"	49000, г.Днепропетровск, ул.Красная 20 А	(056) 371-15-06
Днепропетровск	ТОВ „ІНТЕРСЕРВІС“	49101, пр-т Кірова, 59	(0562) 35-67-05, 31-29-57
Донецк	СЦ "ФОКСТРОТ"	83000 г.Донецк, пр.Дзержинского,4	(062) 345-41-23
Дрогобич	"Сервіс-2000"	82100 вул. Галицького,5	(0324)45-00-62
Евпатория	ТОВ „НК-Центр“	97401, пр.Перемоги, 67	(06569) 4-47-74
Житомир	КАРТАЛ	10001, ул. Киевская, 106	(0412) 41-27-97
Житомир	Профмастер	г. Житомир, ул. Л. Украинки, 2	(0412) 41-22-54
Запорожье	"Альфатехноцентр"	69002 вул. Дзержинського, 83	(061)212-03-03
Запорожье	ЗФ ООО ІНТЕРСЕРВІС	69095, ул.Гоголя, 175	(061)220-65-96, 787-50-51
Запорожье	Маэстро	69006, Запорожье, ул.Малая, 3	(061) 270-40-94, (061) 224-58-58
Ивано-Франковск	"Бріз ЛТД"	76002, вул. Нова 19А	(0342) 75-07-77, 55-95-25
Ивано-Франковск	ПП Колодий/Гарант Холод	76009 вул. Мира, 90	(0342)78-30-00, 26-15-82 / (093)328-27-07
Ивано-Франковск	ЧП Волков	76491, г. Ивано-Франковск, ул. Вовчинецкая, 223	(0342)71-28-13
Измаил	СЦ „ЕКРАН“	68600, вул. Котовського, 59	((04841) 6-34-53, 2-22-37
Каменец-Подольский	Сервіс-Центр	32300 вул. Пушкінська, 51	(03849)3-24-88
Керчь	СЦ МЕРКУРИЙ	98302, ул. Пирогова, 1	(06561) 2-13-73
Керчь	ф. ЧП Фокскримсервис	98300 г.Керчь, ул.Советская д.15	(06561) 2-30-62
Киев	ООО "Аматі Сервіс"	вул.Бориспільська 9	(044) 369-50-01
Киев	ООО ДТС	04218, ул. Кибальчича 2а	(044) 501-91-34, 542-79-40, 542-93-65
Киев	РАВИС	ул. Героев Днепра 2а	0-800-504-504
Киев	Фокстрот Сервис	04060, г. Киев, ул. Щусева, 44	(044) 467-08-59, 467-23-75, 467-14-97, 440-43-89
Кировоград	КФ ООО ІНТЕРСЕРВІС	25015, вул. Короленко, 2	(0522) 35-79-23
Кировоград	СЦ "Оптрон"	25006, г.Кировоград, пр-т Коммунистический, 1	(0522) 24-96-47, 24-45-22, (098) 0804138, (066) 16
Кишинев	СЦ „ROLLING INTERNATIONAL“	MD2009 вул. Фередеулуй, 4/6	(0-0-373-22) 870536, 870837
Конотоп	ЧП "Алексей"	41615, г. Конотоп, Сумской обл., пр. Ленина,11	(05447) 6-13-56
Кременчуг	ЧП Шамрай	ул. Переяславская 55	(0536) 74-72-10, (0536) 74-71-53
Кременчуг	ЭС EXCLUSIVE-SERVICE	39600 г. Кременчугул. Халаменюка, 10	(05366) 780-235
Кривой Рог	АСЦ "Фокстрот".	50103, г. Кривой Рог, ул. Революционная, 73	(056) 440-07-64
Кривой Рог	ЕВРОСЕРВИС	50027, пр-т. Гагарина, 42	(0564) 74-61-03
Кривой Рог	КрФ ТОВ „ІНТЕРСЕРВІС“	50064, вул. Косіора, 64-7	(056) 440-07-79,(056) 440-01-19
Лубны	ФЛП Коханенко	37500 вул. Радянська, 4/3	(050)457-49-65
Луганск	Луганск-Сервис	91000, Луганск, ул. Фрунзе, 136-б (Крупно-бытовая техника), ул. Советская, 66 (Мелко-бытовая техника, GSM), ул. Советская, 6 (Аудио-видео).	(ул. Фрунзе, 136-б ((0642) 49-54-50, 49-44-17, 49-3
Луганск	СЦ Миртекс	ул.16-я Линия, д.7	642-248; 42-03-05
Луцк	"Софт Лайн"	43006 вул. Стуса, 11	(0332)77-10-23
Луцк	СЦ „Ваш майстер“	43005 пр-кт. Перемоги,22	8(0332)23-01-03
Львов	ЛФ СП „ТРАНС СЕРВІС“	79008, вул. Вінниченка, 30	(032) 239-92-75, 297-55-88
Львов	СЦ "Мілленіум"	79040, Львів, вул. Курмановича 9	(032)267-07-10
Львов	ТОВ „РОСІМПЕК“	79034, вул.Хмельницького, 116	(032) 231-78-87
Макеевка	СПД Гордейчук В.А	Донецкая обл., г.Макеевка, ул генерала Данилова 71а	(062) 327-51-23
Мариуполь	ООО "Лотос"	87500 г Мариуполь бр. 50-лет Октября, 32/18	(0629) 49-300-5, 49-300-6,
Мариуполь	СЦ „Марсервіс“	87500, пр-т Металургів, 94	(0629) 41-06-60, 41-06-50

Мукачево	АСЦ "Гарант Мукачево"	89600, Закарпатська обл., м. Мукачево, вул. Берегівська об'їзна, 12	(03131)2-33-33
Николаев	МФ ТОВ „ІНТЕРСЕРВІС“	54008, Внутрікварт.проїзд, 2	(0512) 58-06-47
Николаев	СПД ФОП Дадашев А.О.	54050, Миколаїв, вул. Металургів, 8	(0512) 25-23-35, 59-24-05, (066) 797-66-22
Николаев	СЦ "Николаев-Фокстрот"	54003, г. Николаев, пр. Ленина, 177-А	(0512) 55-29-04
Николаев	СЦ „ІНТЕРТЕХНОСЕРВІС“	53210, вул. Гагаріна, 62а	(0512) 22-24-88
Николаев	ЧП Воронин	54001, ул. Большая Морская, 30	(0512) 35-97-99
Никополь	ПП "Імпорттехносервіс"	53210, ул. Гагаріна, 62а	(05662) 2-24-88
Никополь	ПП "Лікс"	53213, Дніпропетровська обл., м. Нікополь, вул. Карла Лібкнехта 167	(0566) 65-00-89, (099) 200-56-83, (093) 918-39-62
Новая Каховка	СЦ "Електрон"	74900 вул. Горького, 48	(05549)7-83-98
Одесса	ОФ СП ТРАНС СЕРВИС	65029, ул. Новосельского, 64	(048) 777-11-40
Одесса	Фокстрот-Сервис-Одесса, Площадка 1	65029, вул. Транспортна 7-Е	(048) 784-20-85, 784-20-86
Одесса	Фокстрот-Сервис-Одесса, Площадка 2	65029 вул. Базарна, 76	(0482)37-21-92
Павлоград	Лотос (Интерсервис)	51400, Павлоград, ул. Шевченко, 67	(05632) 6-15-54, 6-23-42
Павлоград	ПфФ ООО ИНТЕРСЕРВИС	51400, ул. Шевченко, 67	(05632) 6-15-54, 6-23-42
Павлоград	СЦ "Пинфок"	51404 Павлоград, ул. Днепроовская, 73 Б	(05632) 3-11-93
Полтава	Айкон-Сервіс	36000 вул. Жовтнева, 40Б	(0532)50-67-89
Полтава	НВО „ПРОМЕЛЕКТРОНІКА“	34022, вул. Пролетарська, 22	(0532) 57-21-66
Полтава	ПФ ТОВ „ІНТЕРСЕРВІС“	36023, вул. Красіна, 71 А	((0532) 69-42-62, 50-98-89
Ровно	РАДИОМАСТЕРСКАЯ	33000 г. Ровно ул. Почтовая 2	(0362) 22-68-19
Ромны	ПП Строй	вул. Калинишевського, 34	(05448)2-17-48
Севастополь	КАУФ	99011 вул. Промислова, 9	(0692)45-60-72
Севастополь	ООО ПАНОРАМА-С	99053, ул. Руднева, 7	(0692) 45-01-88
Севастополь	СЦ ДИАДЕМА	99008, ул. Пожарова, 26	(0692) 55-56-43, 45-36-99
Северодонецк	ПП "СДРТ"	93400, Луганська обл., м. Северодонецк, вул. Менделеева, 46	(06452) 4-49-62
Северодонецк	СЕВЕРОДОНЕЦК РАДИОТЕХНИКА	93400, ул. Маяковского, 13	(06452) 4-30-30, (0645) 70-28-16
Симферополь	НК-центр	95001 вул. Некрасова, 17/1	(0652)54-47-71
Симферополь	РСЦ Фокстрот	95040, г. Симферополь, ул. Балаклавской, 68	(0652)520-565
Симферополь	ЧП ГАРАНТ	95051, ул. Павленко, 54	(0652) 52-15-08
Стаханов	АСЦ "Альбит"	94000 вул. Кірова, 15	(06444)4-02-89
Сумы	"СЛТ-Сервис"	40030 Кооперативная 7	(0542) 781-013
Сумы	ПВКФ "СЕРВИСЦЕНТР"	40000, Суми, вул. Петропавлівська, 86/1	(0524) 660-300, 650-340, 655-510
Сумы	СЦ "Сигма-сервіс"	Инд.40024, г. Сумы, ул. Прокофьева 19.	(0542) 36-50-58
Тернополь	СЦ "Репорт-сервіс"	46000, Тернопіль, пр. Злуки, 39	(0352)511247
Тирасполь	СЦ "Бриз-груп"	3300 Молдова, г. Тирасполь, пер. Набережный, 1	(373) 533-77202
Ужгород	ТзОВ Миллениум	88007, м. Ужгород, вул. Гагаріна 101	(031) 266-12-97
Феодосия	ЧП Фокскримсервис филиал	49000, г. Феодосия, ул. Базарная, 4	(06562) 3-12-84
Харьков	РСЦ ФОКСТРОТ-СЕРВИС	61125 г. Харьков, ул. Вернадского, 2	(057) 758-10-39, 758-10-40
Харьков	СЦ НЕО	61052, ул. Косарская, 43	(057) 763-09-12, 763-02-89
Харьков	ХФ СП ТРАНС СЕРВИС	61072, ул. Иванова, 24	(057) 714-24-72, 58-85-63
Херсон	ООО "Ремонт и Сервис"	73027, г. Херсон, ул. Рабочая 66	(0552) 48-58-88, 48-50-00
Херсон	ХФ ТОВ „ІНТЕРСЕРВІС“	ул. Карбошева, 28А	(0552)43-40-33
Хмельницкий	ООО ТРИТОН ЛТД	28009, ул. Курчатова, 18	(0382) 78-37-73
Хмельницкий	СЦ Прілюдія"	29016 вул. Львівське шосе, 27	(0382)66-46-16
Хмельницкий	Сервисный центр "Радиононор"	29009, г. Хмельницкий, переулок Ипподромный 2	(0382)704-700, 66-46-16
Червоноград	ТзОВ "Побутрадіотехніка"	80105 вул. Сокальська, 6	(03249)2-25-63
Черкасы	"ТЕХНО-ХОЛОД"	18000, Черкаси, вул. Громова, 146, оф. 102	(0472) 56-98-68
Черкасы	ЕВРАЗИЯ-С	18023, ул. Одесская, 8	(0472) 66-36-53
Черкасы	КВАРЦ	18029, ул. 30 лет Победы, 30	(0472) 540-124
Черкасы	ООО ОФИСНАЯ ТЕХНИКА	18000, ул. Смелянская 118, оф. 105	(0472)-63-84-01, 63-66-66
Черкасы	СЦ Сервисный Центр	18005, г. Черкасы, ул. Калинина 115	(0472) 72-35-58
Черкасы	ТОВ "Фабрика побутового сервісу"	18000, Черкаси, вул. Ільїна, 605	(0472) 383-124, (063) 624-24-43
Чернигов	ВЕНА-СЕРВИС	14000, ул. Проектная, 1	(0462) 60-15-85
Чернигов	ООО ЛАГРОС	14005, пр-т Мира, 180а	(04622) 5-99-39, 5-33-06
Чернигов	РСЦ Фокстрот	14000, Чернигов, Шевченко 4	(046) 267-58-58
Черновцы	Фокстрот Сервис	58000, г. Черновцы ул. Головна 265	(0372) 58-43-01
Шостка	КП ТД "БЕРЕЗКА-СЕРВИС"	41100 г. Шостка, Сумская обл., ул. Рабочая д. 5	(05449)4-07-07
Ялта	СЦ „АВІ-ЕЛЕКТРОНІК“	98600, ул. Жадановского, 3	(0654) 38-60-18
Ялта	ТОВ "Лікс-Лайн"	98600, АР Крим, м. Ялта, вул. Дзержинського, 15	(0654) 27-67-86, (095) 066-85-56, (097) 242-72-97