

ORION[®]

ИНСТРУКЦИЯ ПО ЭКСПЛУАТАЦИИ **РУССКИЙ** **RUS**

СТЕКЛОКЕРАМИЧЕСКАЯ ПЛИТА
МОДЕЛЬ: ОРСК-041



Уважаемые покупатели! Благодарим Вас за покупку продукции ORION. Перед началом эксплуатации, пожалуйста, внимательно прочитайте данную инструкцию. Сохраните ее для использования в будущем.

ПРАВИЛА И УСЛОВИЯ ЭФФЕКТИВНОГО И БЕЗОПАСНОГО ИСПОЛЬЗОВАНИЯ. МЕРЫ БЕЗОПАСНОСТИ И ПРЕДОСТОРОЖНОСТИ

1. Внимательно прочитайте данную инструкцию перед эксплуатацией устройства.
2. Перед подключением устройства убедитесь, что указанное на нём номинальное напряжение соответствует напряжению местной электросети.
3. Устройство должно быть установлено и запущено в работу только квалифицированным специалистом. Производитель не несет никакой ответственности в случае, если устройству были нанесены какие-либо повреждения при установке неквалифицированными людьми.
4. Устройство не предназначено для использования детьми и лицами с ограниченными физическими, сенсорными или умственными способностями, кроме случаев, когда осуществляется контроль другими лицами, ответственными за их безопасность.
5. Запрещено пользоваться устройством, если сетевой шнур, штепсельная вилка или само устройство были повреждены. Обратитесь в авторизированный сервисный центр для диагностики и/или ремонта устройства.
6. Не разбирайте и не ремонтируйте устройство самостоятельно.
7. Чтобы избежать поражения электрическим током и поломки устройства, не погружайте сетевой шнур, штепсельную вилку в воду или другие жидкости.
8. Не наливайте воду на устройство.
9. Устанавливайте устройство на ровной и устойчивой поверхности.
10. Не размещайте устройство во влажных, запыленных местах, в местах с плохой вентиляцией.
11. Не оставляйте включенное устройство без присмотра. Особенно, если рядом есть дети.
12. Внимание! Не разрешайте детям играть с устройством или упаковочными материалами!
13. Запрещено подключать устройство к неисправной штепсельной розетке.
14. Не подключайте к одной электророзетке несколько бытовых приборов одновременно, чтобы избежать перегрузки сети.
15. Чтобы избежать повреждения устройства и получения травм, используйте только те аксессуары и/или съемные детали устройства, которые входят в комплект поставки или рекомендованы производителем.
16. Не вставляйте никакие предметы в отверстия для вентиляции.
17. Ничем не накрывайте устройство.
18. Убедитесь, что шнур питания не контактирует с горячими и острыми поверхностями.
19. Будьте осторожны, вы можете обжечься нагревающимися частями устройства, поэтому старайтесь касаться во время работы только предусмотренных конструкцией ручек и функциональных кнопок.
20. Если в работе устройства возникли проблемы, немедленно отключите его от электросети и обратитесь в сервисный центр.
21. Во время работы плиты ее стеклокерамическая (варочная) поверхность и духовка нагреваются. Даже после завершения работы данные части остаются теплыми и медленно остывают. Не прикасайтесь к горячим (теплым) поверхностям плиты.
22. Во время работы плиты воздух в помещении, где она находится, нагревается и насыщается запахами и парами. Убедитесь в том, что помещение хорошо проветривается: открывайте окна или установите механическое устройство вентиляции или вытяжку.
23. Не используйте устройство для обогрева помещения.
24. Не оставляйте пустые кастрюли и другую кухонную посуду на включенной варочной поверхности.
25. Всегда отключайте устройство от сети перед установкой, техническим обслуживанием, чисткой или ремонтом.
26. Не размещайте вблизи устройства легковоспламеняющиеся предметы.
27. Следите за тем, чтобы на варочную поверхность ничего не падало, это может повредить варочную поверхность.
28. Если вы заметили повреждения варочной поверхности (трещины, царапины и т.д.) немедленно отключите устройство от электросети, чтобы избежать поражения электрическим током. Обратитесь в сервисный центр.
29. Не пользуйтесь устройством вне помещения.
30. Данное устройство должно использоваться только в предназначенных для него целях. Любое другое его применение считается неправильным и, соответственно, опасным. Производитель не несет ответственность за ущерб, вытекающий из несоответствующего или неправильного использования устройства. При таких условиях гарантия на устройство не распространяется.

31. Устройство предназначено только для домашнего/бытового использования. В случае использования устройства в коммерческих целях производитель/продавец не несет ответственность за работу устройства, а устройство не подлежит гарантийному обслуживанию.
32. Сохраните данную инструкцию для дальнейшего использования.

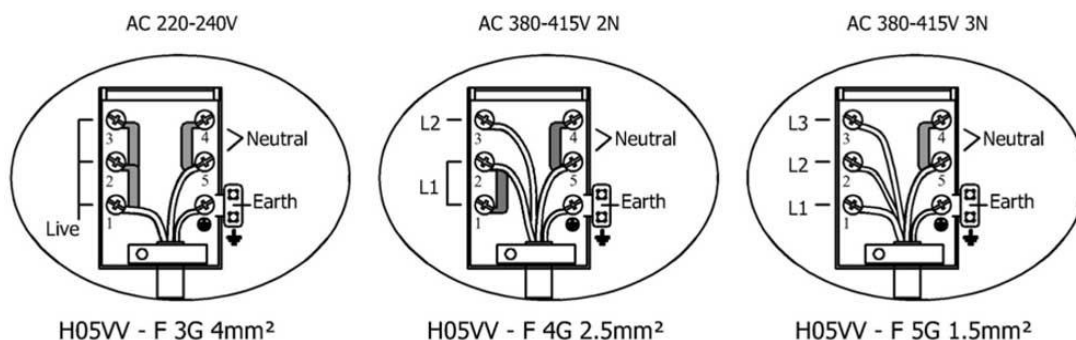
ХАРАКТЕРИСТИКИ

- Тип поверхности: стеклокерамическая
- Количество конфорок: 4
- Тип духовки: электрическая
- Объем духовки: 54л
- Тип управления: механический
- Термостат
- Дверца духовки с двойным стеклом
- Освещение духовки
- Гриль духовки
- Компактный современный дизайн
- Класс защиты от поражения электрическим током: I
- Степень защиты от влаги: IP20
- Номинальное напряжение: AC230V/400V ~ 50Гц
- Номинальная мощность: 7600Вт
- Номинальный ток: 33,1 А
- Размеры изделия: 813x500x634мм
- Цвет корпуса изделия: белый

Примечание: производитель оставляет за собой право вносить изменения в данное изделие. Конструкция, комплектация и технические характеристики устройства могут быть изменены без предварительного уведомления. Данная инструкция по эксплуатации распространяется на несколько моделей стеклокерамических плит. Некоторые из особенностей и функций устройства, описанные в инструкции, могут отсутствовать в вашей модели.

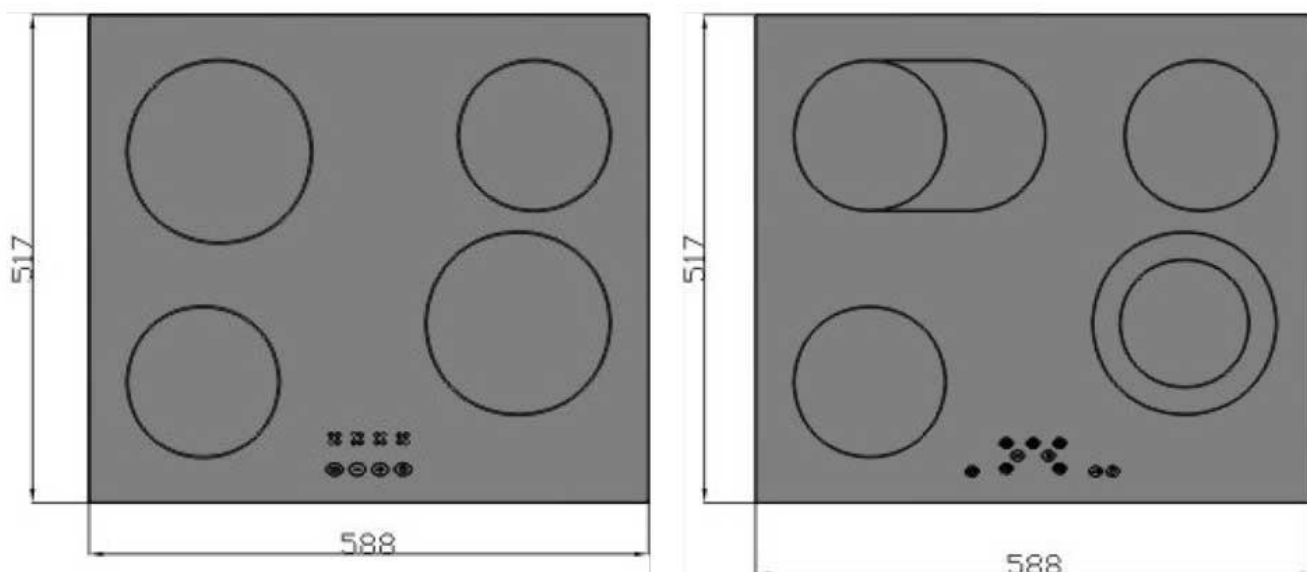
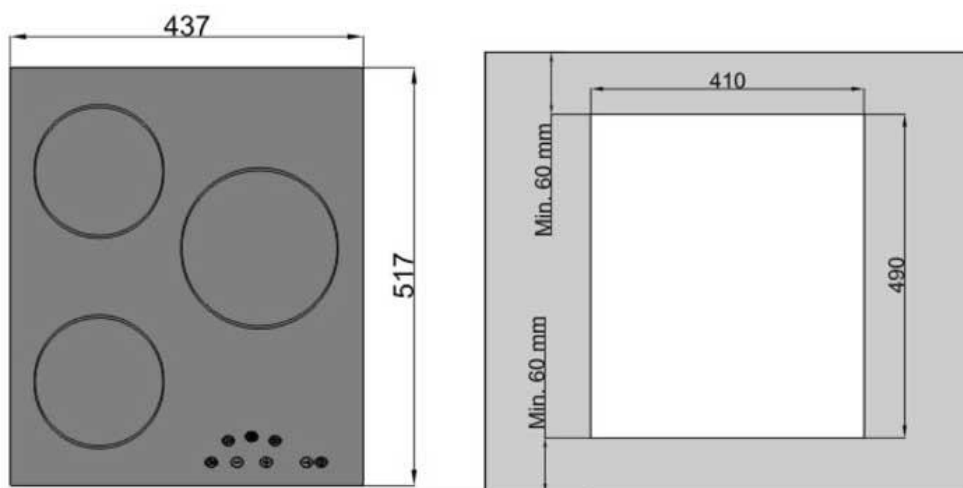
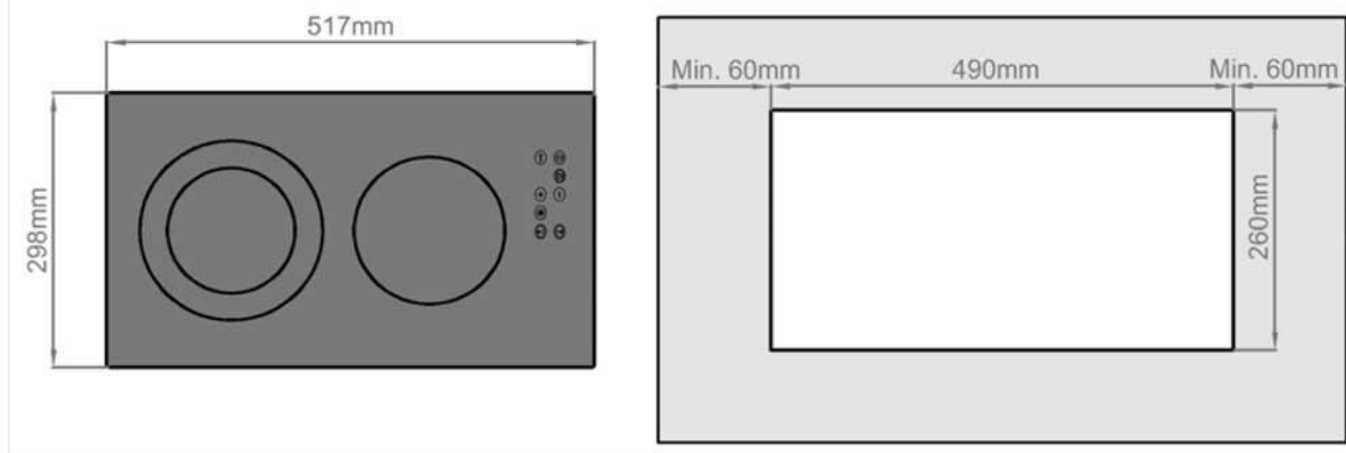
ПОДКЛЮЧЕНИЕ ПЛИТЫ

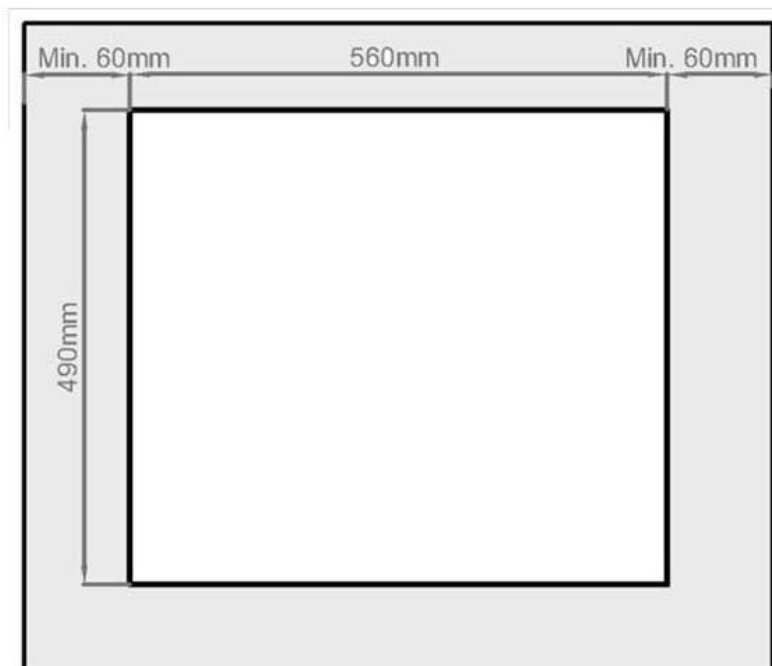
1. Это устройство должно быть установлено и подключено квалифицированным специалистом.
2. ЭТО УСТРОЙСТВО ДОЛЖНО БЫТЬ ЗАЗЕМЛЕНО.
3. Устройство работает от сети 230V~50Гц. Необходимо установить предохранитель на 32 Ампера (моно фаза) или предохранитель 3x16А (3 фазы).
4. При установке плиты розетка должна находиться в пределах доступа шнура питания.
5. Убедитесь, что розетка оснащена системой заземления. Если розетка не оснащена системой заземления, производитель/продавец не несет ответственность за проблемы, которые могут возникнуть во время эксплуатации устройства.
6. Если шнур питания имеет повреждения, он должен быть заменен специалистом.
7. Убедитесь, что шнур питания не контактирует с горячими и острыми поверхностями.
8. Никогда не ремонтируйте плиту, когда она включена. Техническое обслуживание и сервис должны быть выполнены после того, как устройство было отключено от электросети.



УСТАНОВКА ПЛИТЫ

1. Если вы собираетесь установить плиту рядом с какой-либо кухонной мебелью, то эта мебель не должна по высоте превышать высоту плиты.
2. Не устанавливайте плиту рядом с холодильником.
3. Рядом с плитой не должно быть никаких легковоспламеняющихся предметов (шторы, одежда и т.д.).
4. Мебель, находящаяся рядом с плитой, должна быть изготовлена из жаропрочного материала, выдерживающего более 95°C тепла.
5. Плита должна быть установлена так, как показано на рисунке ниже.





ЕСЛИ ВАША ПЛИТА НЕ РАБОТАЕТ

1. Пожалуйста, проверьте, подключено ли устройство к электросети.
2. Пожалуйста, проверьте, есть ли электроснабжение.
3. Пожалуйста, проверьте предохранитель.
4. Если вы не можете решить проблему, свяжитесь с производителем-поставщиком, сервисным центром или квалифицированным специалистом.

ОЧИСТКА И УХОД

1. Перед очисткой устройства отключите его от сети.
2. Убедитесь, что устройство остыло после работы.
3. Не используйте для чистки поверхности и стекла дверей духовки жесткие абразивные чистящие средства или острые металлические щетки. Они могут повредить поверхность или стекло. Будьте осторожны, чтобы случайно не разбить стекло. Никогда не стучите по нему.
4. Для очистки стеклокерамической поверхности используйте специальные средства.
5. Используйте специальный скребок, если грязь не удастся удалить с помощью влажной ткани и специальных моющих средств для стеклокерамических плит.
6. Всегда читайте инструкции к чистящим средствам, чтобы убедиться, что они подходят для чистки вашей плиты.
7. Любые детали плиты запрещено мыть в посудомоечной машине.



КОМПЛЕКТАЦИЯ

1. Стеклокерамическая плита
2. Инструкция по эксплуатации
3. Гарантийный талон

Хранение, транспортирование, утилизация

Устройство рекомендуется хранить в складских или домашних условиях и при необходимости транспортировать любым видом гражданского транспорта в имеющейся индивидуальной потребительской таре. Место хранения (транспортировки) должно быть недоступным для попадания влаги, прямого солнечного света и должно исключать возможность механических повреждений. Устройство рекомендуется хранить при температуре от -10°C до +40°C и влажности воздуха до 80%. При условии соблюдения правил и условий хранения гарантийный срок хранения устройства составляет 3 года. Устройство не содержит вредных веществ и безопасно при эксплуатации и утилизации (кроме сжигания в непригодных условиях). Данное устройство нельзя утилизировать вместе с другими бытовыми отходами. Чтобы избежать возникновения негативного влияния на окружающую среду или здоровье человека, необходимо выполнять требования по утилизации данного устройства. Сдайте устройство в специализированный центр сбора и утилизации отходов или обратитесь к продавцу, у которого было приобретено данное устройство. Компетентные люди отправят данное устройство на безопасную для окружающей среды переработку. За неправильную утилизацию отходов предусмотрены штрафы в соответствии с местным законодательством.

Использование изделия по истечении срока службы

Срок службы, установленный производителем для стеклокерамической плиты ORION ORCK-041, действует только при условии использования изделия исключительно для личных, семейных или домашних нужд, а также соблюдении потребителем правил эксплуатации, хранения и транспортировки изделия. При условии аккуратного обращения с изделием и соблюдения правил эксплуатации фактический срок службы может превышать срок службы, установленный производителем.

По окончании срока службы изделия вам необходимо обратиться в авторизованный сервисный центр для проведения профилактического обслуживания изделия и определения его пригодности к дальнейшей эксплуатации. Работы по профилактическому обслуживанию изделия и его диагностике выполняются авторизованными сервисными центрами на платной основе.

Производитель не рекомендует продолжать эксплуатацию изделия по окончании срока службы без проведения его профилактического обслуживания в авторизованном сервисном центре, т.к. в этом случае изделие может представлять опасность для жизни, здоровья или имущества потребителя.

Гарантии производителя (продавца)

Стеклокерамическая плита ORION ORCK-041 соответствует утвержденному образцу. При соблюдении владельцем правил эксплуатации, изложенных в настоящем Руководстве пользователя, устройство обеспечивает безопасность при использовании, не оказывает вредного воздействия на окружающую среду и человека и является пригодным к эксплуатации. Устройство имеет гарантийный срок эксплуатации — 12 месяцев с момента покупки и без учета времени пребывания в ремонте (при соблюдении правил эксплуатации). Право на гарантию дается при заполнении сведений прилагаемого гарантийного талона. Для получения более подробной информации о продукции, а также с вопросами и предложениями обращайтесь по адресу support@orion.ua.

Наименование: стеклокерамическая плита ORION ORCK-041

Производитель: "Сер Даяникли Тюкетим лтд", Турция,
м.Кайсери, Организе Санайи Больгеси 23,просп.33

Изготовлено по заказу: Орион Электроникс Лтд. (Венгрия)

www.orion.ua/support@orion.ua

Дата изготовления: 2013 год

Гарантийный срок эксплуатации: 1 год

Срок службы (годности): 2 года

Гарантийное обслуживание и сервис: адреса сервисных центров указаны в Гарантийном талоне

Продукт соответствует требованиям

ДСТУ CISPR 14-2:2007 (EN 55014-2), (CISPR 14-2:2001, IDT), ДСТУ IEC 61000-3-2:2004 (IEC 61000-3-2:2004, IDT),

ДСТУ EN 61000-3-3:2004 (EN 61000-3-3:1995, IDT), ДСТУ CISPR 14-1:2004 (CISPR 14-1:2000, IDT),

ДСТУ IEC 60335-2-6:2006 (IEC 60335-2-6:2002, IDT)

Серийный заводской номер: _____

