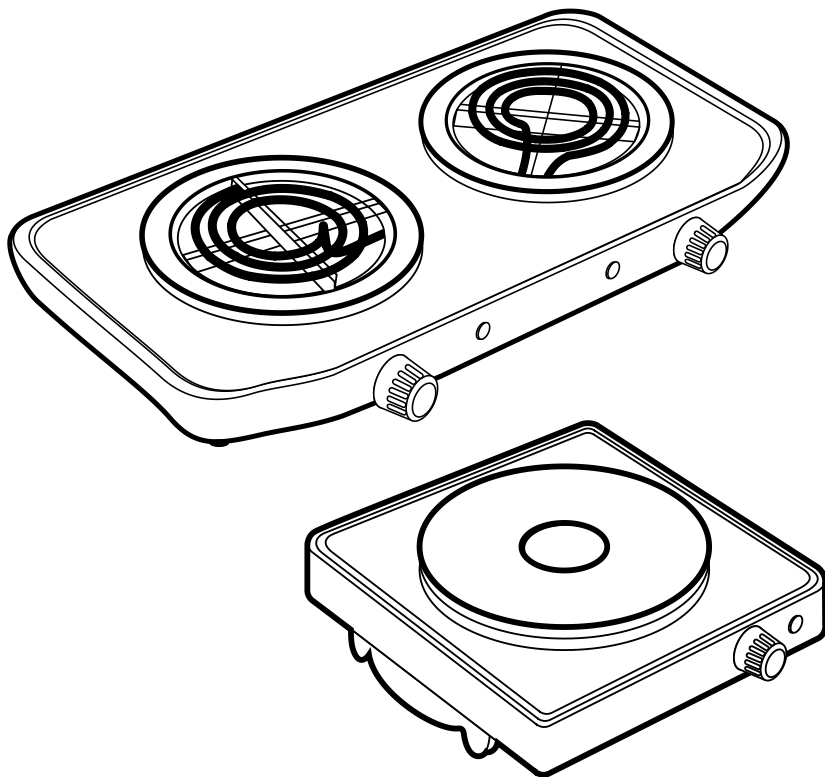




Плитки электрические



Ока-1
 Ока-2

Ока ЭП-1101
 Ока ЭП-1154

Ока ЭП-2201
 Ока ЭП-2254

МЕРЫ БЕЗОПАСНОСТИ

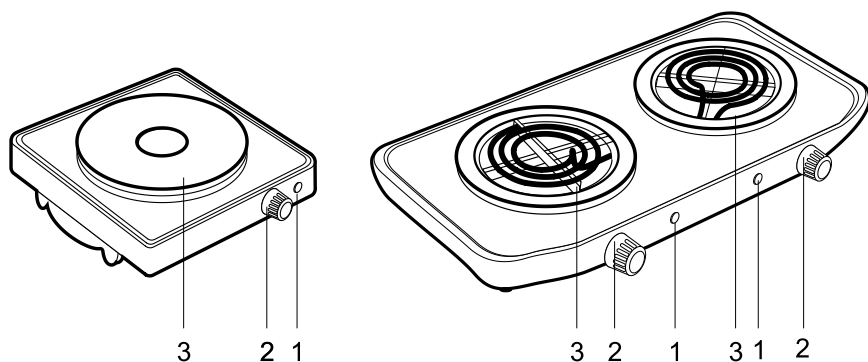
Во время использования электрических приборов, всегда необходимо придерживаться основных мер безопасности. Убедитесь, что все пользователи данного прибора, полностью ознакомлены с данными мерами безопасности.

- Внимательно прочитайте инструкцию перед использованием прибора и сохраните ее на будущее.
- Перед включением Вашей электроплитки убедитесь, что напряжение прибора соответствует локальному напряжению сети.
- Убедитесь, что электроплитка снабжена штепсельной вилкой с заземляющим контактом.
- Используйте электроплитку в целях, предусмотренных инструкцией.
- Этот прибор можно использовать для приготовления пищи только в домашних условиях. Электроплитка не предназначена для коммерческого или промышленного использования.
- Не используйте электроплитку, если поврежден шнур или штепсельная вилка, а также, если повреждена или неисправна сама электроплитка.
- Если поврежден шнур, то его можно заменить только в сервисном центре, так как для этого требуются специальные инструменты и/или запчасти.
- Ремонт прибора может производить только специалист.
- Отключайте прибор от электрической сети, когда Вы им не пользуетесь, когда передвигаете его с одного места на другое или перед очисткой.
- При отключении прибора от сети тяните за штепсельную вилку, а не за шнур. Отключение прибора производите только сухими руками.
- Не допускайте соприкосновения электрического шнура с горячими поверхностями прибора.
- Следите за размещением шнура. Не позволяйте шнуру свисать со стола или рабочей поверхности.
- Запрещается сушить одежду с использованием электроплитки.
- Не допускается попадание масла или жира на рабочую поверхность электроплитки.
- При эксплуатации используйте посуду только с плоским дном.
- Убедитесь, что во время работы прибор находится на устойчивой, сухой, огнеупорной поверхности.
- Не ставьте электроплитку под кухонными шкафчиками или под полками.

МЕРЫ БЕЗОПАСНОСТИ

- Не ставьте электроплитку на край рабочей поверхности.
- Не ставьте электроплитку рядом с занавесками или легковоспламеняющимися материалами, а также на пластмассовые поверхности.
- Не используйте принадлежности, не входящие в комплект поставки.
- Не оставляйте электроплитку включенной без присмотра. Если Вам необходимо отлучиться, всегда выключайте прибор, отсоединяйте его от сети.
- Во время работы электроплитка нагревается до высоких температур, будьте предельно осторожны, чтобы не обжечься паром или горячей водой, особенно когда снимаете кастрюлю с электроплитки.
- Жир и масло легко перегреваются. Будьте осторожны, поскольку перегретые жир и масло легко воспламеняются. Когда Вы готовите пищу на жире или на масле, необходимо следить за процессом ее приготовления.
- Уделите особое внимание работе электроплитки, если она используется рядом с детьми. Не позволяйте детям играть с прибором.
- Будьте внимательны, когда ставите кастрюлю на плитку, ее необходимо установить таким образом, чтобы ручки не мешали при приготовлении пищи и во избежание опрокидывания кастрюли.
- Не используйте кастрюли большого размера т.к. это может повредить электроплитку.
- Не пользуйтесь электроплиткой за пределами помещения.
- Не пользуйтесь электроплиткой в ванной комнате или рядом с источником воды.
- Не пользуйтесь электроплиткой рядом с раковиной или в местах, где возможен любой контакт прибора с водой или другими жидкостями. Если электроплитка упала в воду, НЕ ПЫТАЙТЕСЬ ее вынуть сразу же. Отключите прибор от сети.
- Чтобы избежать поражения электрическим током, не погружайте электроплитку, шнур или вилку в воду или другую жидкость.
- Перед чисткой электроплитки убедитесь, что прибор отключен от сети, штепсельная вилка отсоединена от розетки и прибор остыл.
- Не передвигайте прибор, если он полностью не остыл.
- Никогда не передвигайте электроплитку, если она включена в сеть.
- Никогда не передвигайте электроплитку, если она в рабочем состоянии и на ней стоят кастрюли.
- Не прикасайтесь к горячим поверхностям прибора.

ОПИСАНИЕ



- 1 – Световой индикатор работы
 2 – Регулятор выбора температуры
 3 – Конфорка

ТЕХНИЧЕСКИЕ ХАРАКТЕРИСТИКИ

Параметры	Ока-1	Ока-2	Ока ЭП-1101	Ока ЭП-1154	Ока ЭП-2201	Ока ЭП-2254
Подключение к сети переменного тока, В/Гц	220-230/50					
Максимальная мощность, Вт	1000	2000	1000	1500	2000	2500
Масса нетто не более, кг	1,7	2,9	1,4	2,5	2,3	4,1
Размер упаковки, мм	280 85 305	545 85 310	280 85 305	285 85 300	500 80 280	510 95 285
Диаметр конфорки, мм	145	145/145	145	185	145/145	145/180

Изготовитель оставляет за собой право на внесение в изделие не отраженных в настоящем руководстве технических изменений, не оказывающих существенного влияния на работоспособность изделия и основные его функции.

ИНСТРУКЦИЯ ПО ЭКСПЛУАТАЦИИ

Перед первым использованием электроплитки необходимо снять все этикетки и прогреть ее в комнате с хорошей вентиляцией, прежде чем готовить еду на электроплитке.

- Установите электроплитку на устойчивую огнеупорную поверхность. Вставьте штепсельную вилку в розетку. Поставьте регулятор температуры конфорки на максимальный уровень “МАХ” и оставьте в таком положении не более чем на 5 - 6 минут. Выключите конфорку, повернув регулятор против часовой стрелки в исходное положение, и отключите прибор от сети.
- Оставьте электроплитку до полного охлаждения.
- Удостоверьтесь, что электроплитка полностью остыла, протрите конфорку.

Теперь Ваша новая электроплитка готова к эксплуатации.

ЭКСПЛУАТАЦИЯ

Убедитесь в том, что регулятор выбора температуры выключен позиция “0”. Подключите электроплитку к электросети.

Для того чтобы нагреть конфорку, установите регулятор выбора температуры в рабочее положение, повернув регулятор по часовой стрелке.

Загорится красная лампочка индикатора.

- Позиция “0” - электроплитка выключена.
- Позиция “МАХ” - максимальный нагрев электроплитки.



При первом использовании вследствие присутствия остаточной смазки возможно появление дыма, который через некоторое время исчезнет.

В течение 10 минут конфорка электроплитки достигнет максимальной температуры нагрева (при условии, что регулятор выбора температуры стоит в позиции “МАХ”).

Когда электроплитка достигнет желаемой температуры нагрева, погаснет лампочка индикатора.

Устройство (и световой индикатор) будет периодически включаться и выключаться для поддержания заданной температуры. Нагревательный элемент начнет работать сразу после включения.

ЭКСПЛУАТАЦИЯ

Регулировка температуры для моделей "Ока-1" и "Ока-2" температура ТЭНов плиток "Ока-1" и "Ока-2" регулируется подачей электричества на ТЭН. при выборе температурного режима устанавливается ограничение на электропитание ТЭНа. при этом ТЭН работает непрерывно.

Чтобы выключить нагрев конфорки установите регулятор выбора температуры в положение "0".

ОЧИСТКА, ХРАНЕНИЕ И УХОД



Перед произведением очистки прибора, вначале убедитесь в том, что электроплитка выключена, штепсельная вилка вынута из розетки, прибор полностью остыл и конфорки холодные.

Удалите любые загрязнения после использования прибора до того, как загрязнения затвердеют на электроплитке. Электроплитку можно вытирать только влажной тканью с небольшим количеством мыльного раствора.



Никогда не погружайте электроплитку, шнур или штепсельную вилку в воду или любые другие жидкости.

■ Никогда не пользуйтесь грубыми абразивными веществами, мочалками из тонкой стальной проволоки, чистящими порошками или средствами для чистки духовки для того, чтобы произвести очистку прибора.

■ Перед хранением, убедитесь в том, что электроплитка полностью остыла и конфорки холодные. Не обматывайте сетевой шнур вокруг прибора.

■ Не используйте электроплитку, если поврежден шнур или штепсельная вилка, а также, если повреждена или неисправна сама электроплитка. Если поврежден шнур, то его можно заменить только в сервисном центре, так как для этого требуются специальные инструменты и/или запчасти. Не разбирайте электроплитку самостоятельно, ремонт прибора может производить только специалист сервисного центра.



Этот прибор должен быть заземлен!

СВИДЕТЕЛЬСТВО О ПРИЕМКЕ И ПРОДАЖЕ

Электрические плитки «Ока» соответствуют требованиям нормативных документов:

- ГОСТ Р 52161.2.6-2006
- ГОСТ Р 51318.14.1-2006 разд. 4
- ГОСТ Р 51318.14.2-2006 разд. 5, 7
- ГОСТ Р 51317.3.2-2006 разд. 6, 7
- ГОСТ Р 51317.3.3-2008

_____ (наименование предприятия торговли)

Дата продажи _____ (заполняется продавцом)

Серийный номер* _____ (заполняется продавцом)

* Серийный номер указан на изделии (см. табличку с обратной стороны изделия)

2010 02 0123

_____ порядковый номер изделия
_____ месяц изготовления
_____ год изготовления

По вопросам работы сервисных центров обращаться:
427430, Удмуртская Республика, г. Воткинск, ул. Кирова, 2 тел. (34145) 6-59-63, e-mail: service@topol.ru

Получить более подробную информацию о работе сервисных центров Вы сможете, посетив официальный сайт ОАО «Торговый дом «Воткинский завод»: www.feya-bt.ru

Произведено по заказу ОАО «Торговый дом «Воткинский завод» компанией Жеджианг Хосли Елестрик Апплайнсес Ко. ЛТД.
Страна изготовитель КНР.

Юридический адрес: ОАО «Торговый дом «Воткинский завод», 427430, Россия, г. Воткинск, Удмуртская Республика, ул. Кирова, 2

ГАРАНТИИ ИЗГОТОВИТЕЛЯ

Изготовитель гарантирует нормальную работу электрической плитки в течение 12 месяцев с момента ее продажи при условии соблюдения потребителем правил эксплуатации и ухода, предусмотренных настоящим руководством.

При обнаружении производственных дефектов плитки потребителю следует обратиться в мастерскую гарантийного ремонта, а в случае ее отсутствия в магазин, продавший электрическую плитку.

В течение гарантийного срока неисправности, обнаруженные потребителем в плитке, устраняются бесплатно (через гарантийные мастерские).

При отсутствии на гарантийных талонах даты продажи, заверенной печатью магазина, срок гарантии исчисляется с даты изготовления электрической плитки. Приобретая плитку, проверьте наличие в руководстве по эксплуатации гарантийных талонов, дающих право на бесплатный ремонт плитки во время гарантийного срока. Утеря гарантийного талона лишает права на бесплатный ремонт.

Гарантийный талон может быть изъят только механиком предприятия, осуществляющего гарантийный ремонт, и только при наличии дефекта в Вашей плитке. Требуйте расписки механика об изъятии гарантийного талона на его корешке.

Производитель не несет ответственности и не гарантирует нормальную работу плитки в случае:

- несоблюдения потребителем правил эксплуатации и ухода, предусмотренных настоящим руководством;
- небрежного хранения и транспортирования электрических плиток, как потребителем, так и торгующей организацией;
- использование электрических плиток не по назначению или эксплуатации их предприятиями и организациями в коммерческих целях;
- при отсутствии свидетельства о приемке и гарантийных талонов;
- при самостоятельной разборке плитки потребителем.

Выполнение гарантийных обязательств предприятия изготовителя производит «Технический центр «Фея» ОАО «Торговый дом «Воткинский завод».

427430, Удмуртская Республика, г. Воткинск, а/я 21.

www.feya-bt.ru



ОАО Торговый дом
“ВОТКИНСКИЙ ЗАВОД”