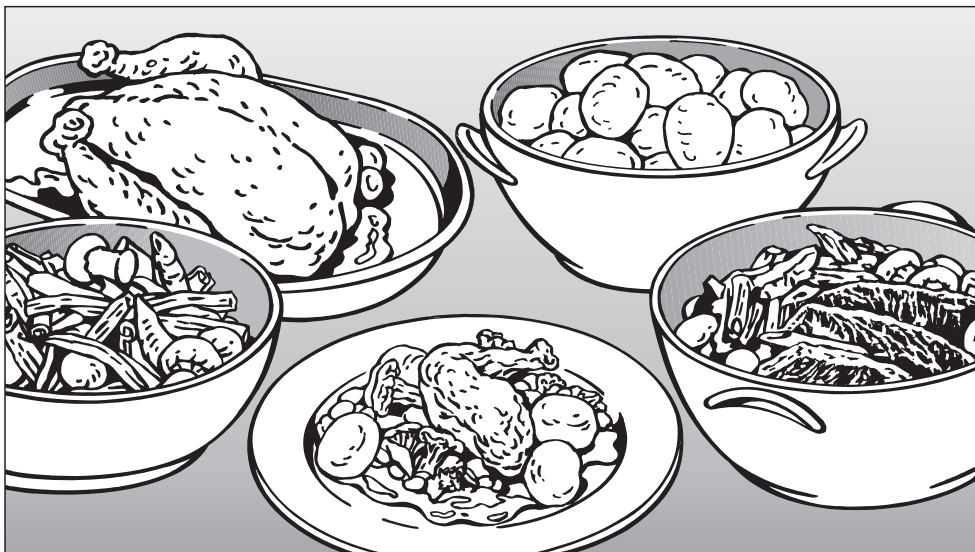


Miele

Инструкция по эксплуатации, монтажу и гарантия качества



Встраиваемый подогреватель

пищи Гурмэ

ESW 6114

ESW 6214

ESW 6129

ESW 6229

До установки, подключения и подготовки прибора к работе **обязательно** прочтите данную инструкцию по эксплуатации и монтажу. Вы обезопасите себя и предотвратите повреждения прибора.

ru - RU, UA, KZ

M.-Nr. 09 592 760

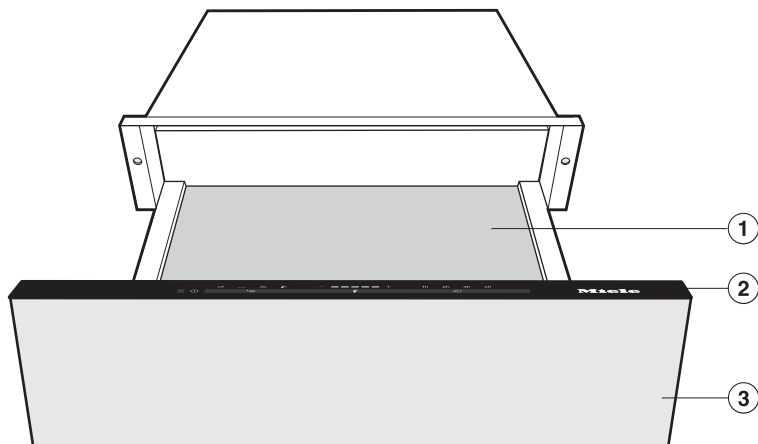
Содержание

Описание прибора	4
ESW 6114 / ESW 6214	4
ESW 6129 / ESW 6229	5
Панель управления	6
Принадлежности, входящие в комплект	7
Указания по безопасности и предупреждения	8
Ваш вклад в охрану окружающей среды	15
Перед первым использованием	16
Эксплуатация	18
Режимы работы	18
Установки температуры	19
Длительность	20
Поддержание тепла блюд	22
Подогрев посуды	25
Вместимость	26
ESW 6114 / ESW 6214	26
ESW 6129 / ESW 6229	27
Низкотемпературное приготовление	29
Таблица приготовления	32
Другие возможности применения	35
Комбинирование с кофемашиной	36
Чистка и уход	37
Фронтальная поверхность прибора / внутреннее пространство	37
Коврик с нескользящей поверхностью	38
Что делать, если ...?	39

Дополнительно приобретаемые принадлежности	41
Указания по встраиванию прибора	42
Размеры прибора и ниши для встраивания	43
ESW 6114 / ESW 6214	43
ESW 6129 / ESW 6229	46
Монтаж прибора	49
Электроподключение	50
Сервисная служба, типовая табличка, гарантия	54
Сертификат (только для РФ)	55
Гарантия качества товара	56
Контактная информация о Miele	58

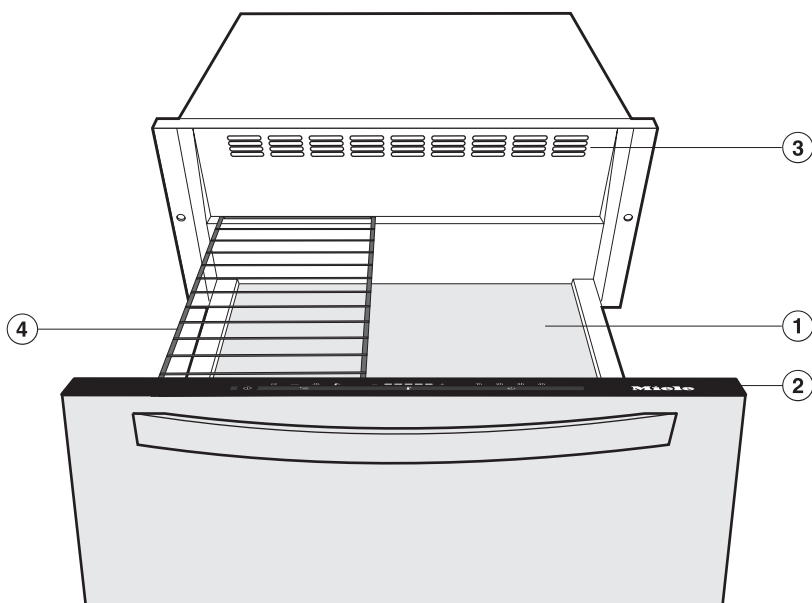
Описание прибора

ESW 6114 / ESW 6214



- ① Коврик с нескользящей поверхностью
- ② Панель управления
- ③ Выдвижной ящик с механизмом открывания Push/Pull
Ящик открывается и закрывается легким нажатием в центр передней панели.

ESW 6129 / ESW 6229



- ① Коврик с нескользящей поверхностью
- ② Панель управления
- ③ Вентиляционные отверстия
- ④ Решетка

Описание прибора

Панель управления



Сенсорные кнопки

- ⓘ Вкл/Выкл прибора
- ☰ Выбор режима работы
- 🌡️ Установка температуры
- 🕒 Установка длительности работы

Индикаторы

Режимы работы:

- ☑️ Подогрев чашек/бокалов
- ~ Подогрев сервизной/столовой посуды
- 🌡️ Поддержание тепла блюд
- 🌡️ Низкотемпературное приготовление

Температура:



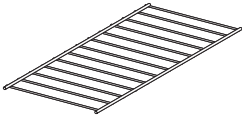
Продолжительность

- 1h 1 час
- 2h 2 часа
- 3h 3 часа
- 4h 4 часа

Принадлежности, входящие в комплект

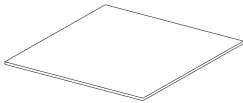
При необходимости Вы можете заказать принадлежности, входящие в комплект, а также дополнительные принадлежности (см. главу "Дополнительно приобретаемые принадлежности").

Решетка



Для увеличения площади загрузки (ESW 6*29)

Коврик с нескользящей поверхностью



Обеспечивает надежное положение посуды

Указания по безопасности и предупреждения

Этот подогреватель Гурмэ отвечает нормам технической безопасности. Однако его ненадлежащее использование может привести к травмам персонала и повреждениям изделий.

Прежде чем начать эксплуатировать прибор, внимательно прочтите данную инструкцию по эксплуатации и установке. В ней содержатся важные сведения по установке, технике безопасности, эксплуатации и техобслуживанию. Вы обезопасите себя и избежите повреждений прибора.

Фирма Miele не несет ответственности за повреждения, вызванные несоблюдением данных указаний по безопасности и предупреждений.

Бережно храните инструкцию по эксплуатации и монтажу и по возможности передайте ее следующему владельцу прибора.

Надлежащее использование

▶ Этот подогреватель Гурмэ предназначен для использования в быту и подобных условиях размещения.

▶ Подогреватель пицци Гурмэ не предназначен для использования вне помещений.

▶ Используйте подогреватель пицци Гурмэ исключительно в бытовых условиях; способы применения описаны в данной инструкции.

Любые другие виды применения не допустимы.

▶ Лица, которые в силу своих физических способностей или из-за отсутствия опыта и соответствующих знаний не способны уверенно управлять подогревателем пицци Гурмэ, должны находиться при его пользовании под присмотром.

Такие лица могут управлять прибором без надзора лишь в том случае, если они получили все необходимые для этого разъяснения. Они также должны понимать и осознавать возможную опасность, связанную с неправильной эксплуатацией прибора.

Указания по безопасности и предупреждения

Если у Вас есть дети

▶ Дети младше 8 лет не должны допускаться близко к прибору или должны быть при этом под постоянным надзором.

▶ Дети старше 8 лет могут пользоваться прибором без надзора взрослых, если они настолько освоили управление им, что могут это делать с уверенностью. Дети должны осознавать возможную опасность, связанную с неправильной эксплуатацией прибора.

▶ Не допускается проведение чистки подогревателя Гурмэ детьми без надзора взрослых.

▶ Не оставляйте без присмотра детей, если они находятся вблизи прибора. Никогда не позволяйте детям играть с прибором.

▶ Во время работы подогреватель пищи Гурмэ нагревается и остается горячим еще некоторое время после выключения. Не подпускайте детей близко к прибору, пока он не остынет настолько, что опасность получения ожога будет исключена.

▶ Опасность удушья!

При игре с упаковочным материалом (например, пленкой) дети могут завернуться в него или натянуть на голову, что приведет к удушью.

Храните упаковочный материал в недоступном для детей месте.

Техническая безопасность

- ▶ Вследствие неправильно выполненных работ по монтажу, техобслуживанию или ремонту может возникнуть серьезная опасность для пользователя. Такие работы могут проводить только специалисты, авторизованные Miele.
- ▶ Повреждения подогревателя Гурмэ могут представлять собой угрозу Вашей безопасности. Проверяйте отсутствие видимых повреждений. Никогда не пользуйтесь поврежденным прибором.
- ▶ Электробезопасность подогревателя пищи Гурмэ гарантирована только в том случае, если он подключен к системе защитного заземления, выполненной в соответствии с предписаниями. Очень важно проверить соблюдение этого основополагающего условия обеспечения электробезопасности. В случае сомнения поручите специалисту-электрику проверить электропроводку.
- ▶ Данные подключения (напряжение и частота) на типовой табличке подогревателя должны обязательно соответствовать параметрам электросети во избежание повреждений прибора. Перед подключением прибора сравните эти данные. В случае сомнений проконсультируйтесь со специалистом по электромонтажу.
- ▶ Многоместные розетки или удлинители не обеспечивают необходимую безопасность (опасность пожара). Не подключайте подогреватель к электросети с помощью данных устройств.
- ▶ Для Вашей безопасности используйте подогреватель пищи Гурмэ только во встроенном виде.
- ▶ Не разрешается эксплуатация подогревателя на нестационарных объектах (напр., судах).

Указания по безопасности и предупреждения

▶ Прикосание к токоведущим соединениям, а также нарушение электропроводки и механической конструкции прибора может оказаться опасным для Вас и вызвать неисправность подогревателя пищи Гурмэ.

Ни в коем случае не открывайте корпус прибора.

▶ Право на гарантийное обслуживание теряется, если ремонт прибора выполняет специалист сервисной службы, не авторизованной фирмой Miele.

▶ Только при использовании оригинальных запчастей фирма Miele гарантирует, что будут выполнены требования к безопасности. Вышедшие из строя детали конструкции должны заменяться только на оригинальные запчасти.

▶ Если вилка будет удалена с сетевого кабеля или кабель не будет оснащен вилкой, то подогреватель пищи Гурмэ должен подключаться к электросети квалифицированным электриком.

▶ Если сетевой кабель поврежден, он должен быть заменен на кабель типа H 05 VV-F (ПВХ-изолированный), который можно приобрести в сервисной службе Miele.

▶ При проведении подключения, техобслуживания, а также ремонтных работ подогреватель пищи должен быть отсоединен от электросети.

Для того, чтобы это гарантировать:

- выключите предохранители на распределительном щите, или
- полностью выверните резьбовые предохранители на электрощитке, или
- отсоедините от сетевой розетки вилку (если имеется).
При этом тяните не за кабель, а за вилку.

Надлежащее использование

- ▶ Вы можете обжечься горячим выдвижным ящиком или горячей посудой.
Во время любых работ у нагретого прибора защищайте свои руки с помощью рукавиц или прихваток. Пользуйтесь только сухими рукавицами и прихватками. Мокрые или влажные текстильные изделия лучше проводят тепло и могут причинить ожоги горячим паром.
- ▶ Не храните в выдвижном ящике пластмассовые контейнеры или горючие материалы. При включении прибора они могут расплавиться и вспыхнуть. Опасность пожара!
- ▶ Предметы, расположенные вблизи включенного подогревателя, могут возгореться из-за высоких температур. Никогда не используйте прибор для обогрева помещений.
- ▶ Ни в коем случае не заменяйте поставляемый в комплекте противоскользящий коврик на кухонные полотенца или подобное.
- ▶ Если Вы перегрузите прибор или встанете/сядете на открытый выдвижной ящик, то телескопические направляющие будут повреждены. Максимальная допустимая нагрузка на выдвижной ящик 25 кг.
- ▶ Если прибор встраивается за мебельной дверцей, он может использоваться только при открытой дверце.
Закрывайте дверцу только после выключения прибора.
- ▶ Не разогревайте в выдвижном ящике закрытые, герметичные емкости, например, консервные банки. Из-за возникновения избыточного давления банки могут лопнуть, что создает опасность травм и обваривания!

Указания по безопасности и предупреждения

- ▶ Нижняя часть выдвижного ящика при работе нагревается. Следите за тем, чтобы Вы ее не коснулись, когда ящик выдвинут.
- ▶ Посуда из пластика или фольги плавится при высоких температурах. Пользуйтесь только жаростойкой посудой из фарфора, стекла и т.д.
- ▶ Если жидкости попадут через вентиляционные отверстия вовнутрь прибора, то это может вызвать короткое замыкание. Открывайте и закрывайте нагруженный выдвижной ящик осторожно, чтобы жидкости не переливались через край.
- ▶ Режим работы "Поддержание тепла блюд" служит для сохранения в теплом виде горячих блюд, но не для разогрева холодных блюд. Следите за тем, чтобы размещаемые блюда были достаточно горячими.
- ▶ При слишком низкой температуре в определенной пище могут развиваться бактерии. Устанавливайте достаточно высокую температуру поддержания тепла пищи.

Чистка и уход

- ▶ Пар из пароструйного очистителя может попасть на детали, находящиеся под напряжением, и вызвать короткое замыкание. Никогда не используйте для очистки подогревателя пищи Гурмэ пароструйный очиститель.

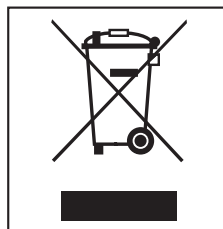
Утилизация транспортной упаковки

Упаковка защищает прибор от повреждений при транспортировке. Материалы, используемые при изготовлении упаковки, безопасны для окружающей среды и легко утилизируются, поэтому они подлежат переработке.

Возвращение упаковки для ее вторичной переработки приводит к экономии сырья и уменьшению количества отходов. Просим Вас по возможности сдать упаковку в пункт приема вторсырья.

Утилизация отслужившего прибора

Отслужившие электрические и электронные приборы часто содержат ценные компоненты. В то же время материалы приборов содержат вредные вещества, необходимые для работы и безопасности техники. При неправильном обращении с отслужившими приборами или их попадании в бытовой мусор такие вещества могут нанести вред здоровью человека и окружающей среде. Поэтому не рекомендуется выбрасывать отслужившие приборы вместе с обычным бытовым мусором.



Используйте вместо этого специально оборудованное место для сбора и утилизации старых электрических и электронных приборов. Получите информацию об этом в администрации Вашего населенного пункта.



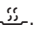


Перед первым использованием

Приклейте типовую табличку прибора (прилагается к комплекту документации) на специально предусмотренное для этого место в главе "Типовая табличка".

Первая чистка и первый нагрев

- Удалите защитную пленку, если она есть на приборе.
- Выньте коврик с нескользящей поверхностью и, если имеется, решетку из прибора и очистите и то, и другое губчатой салфеткой, бытовым моющим средством и теплой водой. Затем вытрите все насухо тканью.
- Протрите прибор внутри и снаружи влажной салфеткой, затем вытрите его насухо.
- Положите коврик и решетку (если имеется) обратно в прибор.

Нагревайте пустой выдвижной ящик в течение мин. 2 часов.

- Включите прибор касанием сенсорной кнопки Вкл/Выкл .
- Касайтесь сенсорной кнопки  так часто, пока не загорится символ .
- Касайтесь сенсорной кнопки  так часто, пока не загорится правый внешний светодиодный индикатор.
- Касайтесь сенсорной кнопки  так часто, пока не загорится значение "2h".
- Закройте выдвижной ящик.

Нагрев и вентилятор прибора работают только при закрытом выдвижном ящике, поскольку он оснащен контактным выключателем.


Перед первым использованием



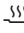

Прибор автоматически выключится через 2 часа.

Детали из металла покрыты слоем защитного вещества, поэтому при первом нагреве временно появляется запах. Образование запаха и возможное появление пара, которые вскоре прекратятся, не свидетельствует о неисправности прибора или неправильном подключении. Обеспечьте при этом хорошее проветривание кухни.

Эксплуатация

Режимы работы

Касанием сенсорной кнопки  выбирается режим работы, при этом загорается соответствующий символ:

-  Подогрев чашек/бокалов
-  Подогрев столовой посуды
-  Поддержание тепла блюд
-  Низкотемпературное приготовление

Режим работы, выбранный в последний раз, автоматически устанавливается при следующем включении, что отражается на панели управления.


Прибор оснащен вентилятором, который распределяет нагретый воздух в выдвижном ящике. В режимах "Чашки/бокалы" и "Подогрев столовой посуды" вентилятор работает постоянно, в режиме "Поддержание тепла блюд" и "Низкотемпературное приготовление" - с интервалами.

В приборе Вы можете одновременно поддерживать в теплом виде пищу и подогревать посуду.










Используйте для этого режим "Поддержание тепла блюд".

Осторожно! Посуде требуется больше времени на нагрев, но при этом она может стать очень горячей!

Установки температуры

Для каждого режима работы задан температурный диапазон. Установленные на заводе, рекомендуемые температуры выделены жирным шрифтом. Касанием сенсорной кнопки  можно изменить температуру с шагом 5°.

Температура, выбранная в последний раз, автоматически устанавливается при следующем включении, что отражается на панели управления (исключение: низкотемпературное приготовление).


Индикация температуры	Температура °C *			
				
	40	60	65	65
	45	65	70	70
	50	70	75	75
	55	75	80	80
	60	80	85	85

* приблизительные температурные данные, измеренные в центре пустого прибора

Эксплуатация

Длительность




Прибор настроен на длительную эксплуатацию (исключение: низкотемпературное приготовление).

Касанием сенсорной кнопки  можно выбрать ограниченную длительность: касанием 1 раз - 1 час (1h), 2 раза - 2 часа (2h) и т.д. до макс. 4 часов. Пятым касанием кнопки снова устанавливается длительный режим работы.

При длительном режиме работы не оставляйте прибор надолго без присмотра. Долгий нагрев ведет к высуханию и, возможно, даже самовозгоранию пищи.

Ваш прибор оснащен функцией защитного отключения, которая выключает прибор спустя максимум 12 часов длительной работы.

Принцип управления

- Откройте выдвижной ящик.
- Включите прибор касанием сенсорной кнопки Вкл/Выкл ①.
- Касайтесь сенсорной кнопки  так часто, пока не загорится нужный режим работы.
- Если Вы хотите изменить температуру, касайтесь сенсорной кнопки  так часто, пока не загорится светодиодный индикатор нужной температуры.
- Касайтесь сенсорной кнопки  так часто, пока не загорится нужное количество часов работы.
- Закройте выдвижной ящик.

На сенсорной кнопке ① не должно быть загрязнений и жидкостей. Иначе кнопка не будет реагировать на касания, или возможны непредусмотренные процессы включения / выключения.

Поддержание тепла блюд

Выбирайте исключительно режим **☰**, чтобы гарантировать, что не будет превышена требуемая минимальная температура (65 °C) для сохранения пищи в теплом виде.

Этот режим работы служит для поддержания блюд в теплом виде сразу же после их приготовления, т.е. в горячем состоянии. Он не предназначен для повторного разогрева блюд, успевших остыть!

Порядок действий

- Выберите режим работы **☰**.
- Выберите нужную длительность.
- Предварительно нагрейте прибор в течение 15 минут, чтобы гарантировать, что внутри установилась требуемая температура. Во время этого нагрева поставьте посуду в выдвижной ящик.
- Выньте подогретую посуду из ящика и наполните ее горячей пищей. При вынимании посуды пользуйтесь рукавицами.
- Поставьте посуду в выдвижной ящик и осторожно закройте его, чтобы не могла расплескаться жидкая пища.

Рекомендации


- Кладите горячую пищу в подогретую посуду. Для этого ставьте посуду во время предварительного нагрева в выдвижной ящик.
- Не накрывайте жареные или приготовленные во фритюре блюда, у которых должна сохраниться корочка. Поддерживайте тепло таких блюд при более высокой температуре.
- Накрывайте фольгой или тарелкой блюда, содержащие влагу, жидкую пищу и блюда, которые могут покрыться корочкой.
- Не заполняйте посуду до краев, чтобы пища не выплескивалась.

Поддержание тепла блюд

- Свежеприготовленная пища горячее, чем пища из подогревателя. Подавайте пищу на подогретых тарелках.
- Потеря питательных веществ начинается при приготовлении блюд и продолжается при поддержании их в теплом виде. Чем больше продукты сохраняются теплыми, тем больше теряется питательных веществ.
- Мы не рекомендуем поддерживать пищу теплой в течение длительного срока, т.к. иначе она переваривается.
- Не открывайте и не закрывайте выдвижной ящик толчком. Жидкость может выплеснуться из емкостей и попасть в вентиляционные отверстия.
- При многократном открывании выдвижного ящика продукты могут остыть.

Поддержание тепла блюд

Установки

Продукт	Посуда	Накрыть посуду	Температура при установке 	Размещение	
				Днище	Решетка*
Стейк слабой прожарки	Тарелка	нет	■ □ □ □ □	x	x
Запеканка / Гратен	Форма для запеканок	да	□ □ □ ■ □	x	
Жаркое	Тарелка	да	□ □ ■ □ □	x	
Густой суп (айнтоп-ф)	Кастрюля	да	□ □ □ ■ □	x	
Рыбные палочки	Сковорода	нет	□ □ □ □ ■	x	
Мясо в соусе	Кастрюля	да	□ □ □ ■ □	x	
Овощи в соусе	Кастрюля	да	□ □ □ ■ □	x	
Гуляш	Кастрюля	да	□ □ □ ■ □	x	
Картофельное пюре	Кастрюля	да	□ □ ■ □ □	x	
Стандартный обед	Тарелка	да	□ □ □ ■ □	x	
Печеный картофель / картофель в мундире	Тарелка / кастрюля	да	□ □ ■ □ □	x	
Шницель в панировке	Сковорода	нет	□ □ □ □ ■	x	
Блинчики / картофельные оладьи	Тарелка	нет	□ □ □ □ ■	x	x
Пицца	Тарелка	нет	□ □ □ □ ■	x	
Отварной картофель	Кастрюля	да	□ □ □ ■ □	x	
Соус	Кастрюля	да	□ □ □ ■ □	x	
Штрудель	Тарелка	нет	□ □ □ ■ □	x	
Подогрев белого хлеба	-	нет	■ □ □ □ □	x	x
Подогрев булочек	-	нет	■ □ □ □ □	x	x

* В ЗАВИСИМОСТИ ОТ МОДЕЛИ

- По возможности размещайте посуду по всей площади. Высокие стопки тарелок нагреваются медленнее, чем отдельные предметы посуды. Если не удастся избежать высоких стопок, размещайте их в передней части прибора. Используйте решетку (в зависимости от модели).
- Не ставьте большие блюда на ребро перед вентиляционными прорезями. Они закрывают отверстия для выхода нагретого воздуха. Посуда будет нагреваться неравномерно.
- Для чашек и бокалов выбирайте исключительно режим ☐, чтобы гарантировать, что не будет превышена максимальная температура (60 °C).
- Подогретая посуда очень быстро теряет свою температуру. Поэтому доставайте ее незадолго до использования.

Продолжительность нагрева

На продолжительность нагрева влияют различные факторы:

- материал и толщина посуды
- объем загрузки
- размещение посуды
- установка температуры

В связи с этим абсолютные данные привести не возможно.

Для ориентации можно назвать следующие значения:

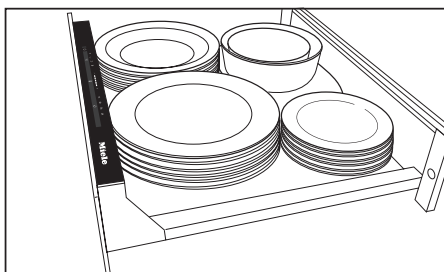
При установке  равномерный нагрев длится для

- стандартного сервиза на 6 персон около 30 - 35 минут.
- стандартного сервиза на 12 персон около 40 -45 минут.
- Пожалуйста, определите самостоятельно при практическом использовании прибора его оптимальную настройку с учетом Ваших индивидуальных потребностей.

Подогрев посуды

Вместимость

Вместимость прибора зависит от размеров и веса Вашей посуды.
Не перегружайте выдвижной ящик. Он рассчитан на максимальную загрузку **25 кг** .



ESW 6114 / ESW 6214

Вы можете ориентироваться на следующие примеры комплектации:

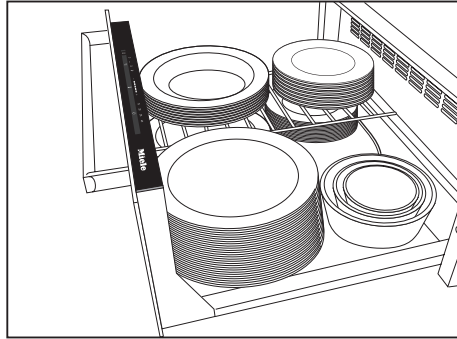
– Посуда для стандартного обеда на 6 персон:

6 тарелок	Ø 26 см
6 глубоких тарелок	Ø 23 см
6 десертных тарелок	Ø 19 см
1 овальное блюдо	32 см
1 сервировочная миска	Ø 16 см
1 сервировочная миска	Ø 13 см

или соответственно

- 12 тарелок Ø 26 см
- 18 глубоких тарелок Ø 23 см
- 16 суповых чашек Ø 10 см
- 6 тарелок Ø 26 см
- 6 глубоких тарелок Ø 23 см
- 6 тарелок для пиццы Ø 36 см
- 72 чашки для эспрессо Ø 5,9 см
- 30 чашек для капучино Ø 8,8 см
- 30 бокалов для рога Ø 6,7 см / высота 8 см

ESW 6129 / ESW 6229



Вы можете ориентироваться на следующие примеры комплектации:

– Посуда для стандартного обеда на 12 персон:

12 тарелок	Ø 26 см
12 глубоких тарелок	Ø 23 см
12 десертных тарелок	Ø 19 см
1 овальное блюдо	32 см
1 сервировочная миска	Ø 19 см
1 сервировочная миска	Ø 16 см
1 сервировочная миска	Ø 13 см

или соответственно

– 40 тарелок	Ø 26 см
– 60 глубоких тарелок	Ø 23 см
– 45 глубоких тарелок	Ø 10 см
– 20 тарелок	Ø 26 см
– 20 глубоких тарелок	Ø 23 см
– 20 тарелок для пиццы	Ø 36 см
– 142 чашки для эспрессо	Ø 5,9 см
– 90 чашек для капучино	Ø 8,8 см
– 30 бокалов для грога	Ø 6,7 см / высота 8 см

Подогрев посуды

Вы можете увеличить площадь размещения, используя для этого входящую в комплектацию решетку. Ее можно устанавливать произвольно. С помощью двух решеток Вы еще больше увеличите площадь размещения, для этого установите решетку слева и справа. Вы сможете приобрести дополнительную решетку в сервисной службе Miele или в специализированном магазине (см. главу "Дополнительно приобретаемые принадлежности").

Низкотемпературное приготовление

При низкотемпературном приготовлении мясо готовится в течение длительного времени при низкой температуре. При этом мясо готовится щадящим способом, оно теряет меньше жидкости и остается сочным и нежным.

Этот метод приготовления особенно пригоден для больших кусков мяса с нежной мякотью. Решающее значение для получения хороших результатов имеет высокое качество мяса.

Мы рекомендуем использовать бытовой пищевой термометр для индикации температуры внутри блюда. Это позволит готовить мясо с точным соблюдением температуры.

Не разрешается использовать пищевой термометр комби-пароварки Miele и духового шкафа Miele в подогревателе пищи Гурмэ.

Внутренняя температура

В подогревателе Гурмэ можно готовить с внутренней температурой (внутри блюда) до 70 °С. Если внутренняя температура мяса должна быть выше 70 °С, то его нельзя готовить в подогревателе пищи Гурмэ.

Внутренняя температура - это сведения о степени готовности мяса внутри куска. Чем ниже внутренняя температура, тем меньше готовность куска мяса:

45-50 °С = "по-английски" (слабая прожарка)

55-60 °С = средняя прожарка

65 °С = полная прожарка

Длительность приготовления

Длительность приготовления зависит от размера куска мяса и может составлять от 1 до 6 часов.

К выбираемой длительности процесса добавляется время нагрева 15 минут.


Пример: выбранная длительность 1 ч, фактическое время работы 1 ч 15 минут.

Низкотемпературное приготовление

Указания по низкотемпературному приготовлению

- Мясо должно быть хорошо "созревшим" (после подвешивания).
- Хорошее качество мяса имеет решающее значение для получения хороших результатов.
- Мясо должно иметь комнатную температуру. Прим. за 1 ч. до приготовления выньте его из холодильника.
- Быстро обжарьте кусок мяса со всех сторон.

Порядок действий


- Выберите режим низкотемпературного приготовления .

Прибор автоматически подогревается в течение 15 минут, затем работает с установленной температурой 85° и длительностью 4 ч (установка: Ростбиф средней прожарки, 1 кг, прим. 3 см. толщиной).

- Во время фазы нагрева обжарьте кусок мяса со всех сторон до горячего состояния.
- Положите мясо в жаропрочную посуду.
- Вставьте пищевой термометр в мясо таким образом, чтобы конец металлического стержня оказался в середине куска мяса. Следите, чтобы он не упирался в кость и не попал в слой жира, т.к. при этом результат измерения будет неточным.

- Поставьте посуду на днище выдвижного ящика.

Если Вы хотели бы готовить с другими настройками, учитывайте данные в следующей таблице.

- Выберите режим низкотемпературного приготовления .

- Выберите нужную температуру.
- Выберите нужную длительность.













Низкотемпературное приготовление

Рекомендации

- Мясо может быть сразу порезано, время выдержки не требуется.
- Благодаря низкой температуре обработки и внутренней температуре мясо может сохраняться теплым в рабочей камере, пока оно не будет подано на стол. Результат приготовления от этого не ухудшится.
- Подавайте мясо на подогретых тарелках, чтобы оно не остывало слишком быстро.

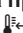
Низкотемпературное приготовление

Таблица приготовления

Сорт мяса	Время обжарки в минутах	Температура внутри блюда* °С	Время приготовления в минутах	Температура при установке 
Говядина				
Филе прим. 1200 г	Всего 4–6 Всего 6–8 Всего 8	45–50 55–60 65	105–135 160–190 195–225	
Филе прим. 600 г	Всего 4–6 Всего 6–8 Всего 8	45–50 55–60 65	90–120 130–155 160–190	
Медальоны толщиной 3-4 см	1 на кажд. сторону 1–2 на кажд. сторону 2 на кажд. сторону	45–50 55–60 65	40–50 60–80 90–110	
Ростбиф прим. 400 г	Всего 4–6 Всего 6 Всего 8	45–50 55–60 65	90–120 120–145 145–175	
Ростбиф прим. 600 г	Всего 4 Всего 6–8 Всего 8	45–50 55–60 65	115–135 150–180 225–255	
Ростбиф прим. 1,5 кг	Всего 8 Всего 8–10 Всего 10–12	45–50 55–60 65	120–150 250–280 300–330	
Ромштекс прим. 180 г	1 на кажд. сторону 1–2 на кажд. сторону 2 на кажд. сторону	45–50 55–60 65	50–60 80–90 120–140	
Телятина				
Филе прим. 1200 г	Всего 5 Всего 6 Всего 6-7	45–50 55–60 65	115–145 150–180 155–185	
Филе прим. 600 г	Всего 4–6 Всего 6 Всего 6–8	45–50 55–60 65	75–95 90–120 125–155	
Медальоны толщиной 3–4 см	1 на кажд. сторону 1–2 на кажд. сторону 2 на кажд. сторону	45–50 55–60 65	40–50 60–80 90–110	
Стейк прим. 160 г толщиной 2 см	1 на кажд. сторону 1–2 на кажд. сторону 2 на кажд. сторону	45–50 55–60 65	35–50 60–80 75–90	


* 45-50 °С "по-английски" / 55-60 °С средней прожарки / 65 °С полной прожарки

Низкотемпературное приготовление

Сорт мяса	Время обжарки в минутах	Температура внутри блюда* °С	Время приготовления в минутах	Температура при установке 
Свинина				
Филе прим. 350 г	Всего 5–6	60 65	90–110 120–140	<input type="checkbox"/> <input type="checkbox"/> <input type="checkbox"/> <input checked="" type="checkbox"/> <input type="checkbox"/>
Копченая свинина без кости прим. 700 г	Всего 6–8	65	180–200	<input type="checkbox"/> <input type="checkbox"/> <input type="checkbox"/> <input type="checkbox"/> <input checked="" type="checkbox"/>
Копченая свинина без кости прим. 1,5 кг	Всего 8	65	195–225	<input type="checkbox"/> <input type="checkbox"/> <input type="checkbox"/> <input type="checkbox"/> <input checked="" type="checkbox"/>
Жаркое из филейной части прим. 1,5 кг	Всего 8-10	65	210–240	<input type="checkbox"/> <input type="checkbox"/> <input type="checkbox"/> <input type="checkbox"/> <input checked="" type="checkbox"/>
Жаркое из филейной части прим. 700 г	Всего 6-8	65	180–210	<input type="checkbox"/> <input type="checkbox"/> <input type="checkbox"/> <input type="checkbox"/> <input checked="" type="checkbox"/>
Медальоны толщиной прим. 4 см	2 на кажд. сторону 2–3 на кажд. сторону	60 65	75–95 100–120	<input type="checkbox"/> <input type="checkbox"/> <input type="checkbox"/> <input checked="" type="checkbox"/> <input type="checkbox"/>
Рулеты ок. 150 г толщиной S см	Всего 4-6	65	150–180	<input type="checkbox"/> <input type="checkbox"/> <input type="checkbox"/> <input type="checkbox"/> <input checked="" type="checkbox"/>
Свинные ребрышки	4–6 на кажд. сторону	65	165–195	<input type="checkbox"/> <input type="checkbox"/> <input type="checkbox"/> <input type="checkbox"/> <input checked="" type="checkbox"/>
Птица				
Утиная грудка ок. 350 г	Всего 5-6	65 70	45–65 80–95	<input type="checkbox"/> <input type="checkbox"/> <input type="checkbox"/> <input checked="" type="checkbox"/> <input type="checkbox"/> <input type="checkbox"/> <input type="checkbox"/> <input type="checkbox"/> <input type="checkbox"/> <input checked="" type="checkbox"/>
Грудка цыпленка прим. 160 г.	2-3 на кажд. сторону	70	45–60	<input type="checkbox"/> <input type="checkbox"/> <input type="checkbox"/> <input type="checkbox"/> <input checked="" type="checkbox"/>
Грудка крупной курицы прим. 250 г	2-3 на кажд. сторону	70	60–80	<input type="checkbox"/> <input type="checkbox"/> <input type="checkbox"/> <input type="checkbox"/> <input checked="" type="checkbox"/>
Грудка индейки ок. 800 г	Всего 6-8	70	150–180	<input type="checkbox"/> <input type="checkbox"/> <input type="checkbox"/> <input type="checkbox"/> <input checked="" type="checkbox"/>

* Свинина = 60 °С средняя прожарка / 65 °С полная прожарка
Утиная грудка = 65 °С средняя прожарка / 70 °С полная прожарка

Низкотемпературное приготовление

Сорт мяса	Время обжарки в минутах	Температура внутри блюда* °С	Время приготовления в минутах	Температура при установке 	Посуда
Баранина					
Каре ягненка ок. 170 г	Всего 3 всего 4	60 65	90–100 110–130	<input type="checkbox"/> <input type="checkbox"/> <input type="checkbox"/> <input checked="" type="checkbox"/> <input type="checkbox"/> <input type="checkbox"/> <input type="checkbox"/> <input type="checkbox"/> <input type="checkbox"/> <input checked="" type="checkbox"/>	Жаровня
Каре ягненка ок. 400 г	Всего 3–4 всего 4–6	60 65	100–130 120–150	<input type="checkbox"/> <input type="checkbox"/> <input type="checkbox"/> <input checked="" type="checkbox"/> <input type="checkbox"/> <input type="checkbox"/> <input type="checkbox"/> <input type="checkbox"/> <input type="checkbox"/> <input checked="" type="checkbox"/>	Жаровня
Спинка ягненка без костей ок. 600 г	Всего 4 всего 6	60 65	90–120 130–160	<input type="checkbox"/> <input type="checkbox"/> <input type="checkbox"/> <input checked="" type="checkbox"/> <input type="checkbox"/> <input type="checkbox"/> <input type="checkbox"/> <input type="checkbox"/> <input type="checkbox"/> <input checked="" type="checkbox"/>	Жаровня
Бедро ягненка без кости ок. 1,2 кг	Всего 8-10	65	330–360	<input type="checkbox"/> <input type="checkbox"/> <input type="checkbox"/> <input checked="" type="checkbox"/> <input type="checkbox"/>	Форма для запекания / сковорода
Дичь					
Медальоны из оленины толщиной 3-4 см	1–2 на кажд. сторону 2 на кажд. сторону	60 65	80–100 110–140	<input type="checkbox"/> <input type="checkbox"/> <input type="checkbox"/> <input type="checkbox"/> <input checked="" type="checkbox"/>	Жаровня
Спинка оленя без костей ок. 800 г	Всего 5–6 всего 6–8	60 65	135–150 165–180	<input type="checkbox"/> <input type="checkbox"/> <input type="checkbox"/> <input type="checkbox"/> <input checked="" type="checkbox"/>	Жаровня
Спинка косули без костей ок. 800 г	Всего 4 всего 6	60 65	120–135 150–165	<input type="checkbox"/> <input type="checkbox"/> <input type="checkbox"/> <input type="checkbox"/> <input checked="" type="checkbox"/>	Жаровня
Бедро зайца прим. 250 г	Всего 5-7	65	210–230	<input type="checkbox"/> <input type="checkbox"/> <input type="checkbox"/> <input type="checkbox"/> <input checked="" type="checkbox"/>	Форма для запекания / сковорода
Жаркое из мяса кабана ок. 600 г	Всего 6-8	70	190–220	<input type="checkbox"/> <input type="checkbox"/> <input type="checkbox"/> <input type="checkbox"/> <input checked="" type="checkbox"/>	Форма для запекания / сковорода

* Баранина = 60 °С средняя прожарка / 65 °С полная прожарка
Дичь = 60 °С средняя прожарка / 65 °С полная прожарка / 70 °С полная прожарка

Другие возможности применения

Продукт	Посуда	Накрыть посуду	Темпер. при установке 	Темпер. при установке 	Размещение		Длительность в ч: мин
					Днище	Решетка*	
Размораживание ягод	Миска / тарелка	нет	<input checked="" type="checkbox"/> <input type="checkbox"/> <input type="checkbox"/> <input type="checkbox"/> <input type="checkbox"/>		x		0:50
Растворение желатина	Миска	нет	<input type="checkbox"/> <input type="checkbox"/> <input type="checkbox"/> <input type="checkbox"/> <input checked="" type="checkbox"/>		x	x	0:15
Подъем дрожжевого теста	Миска	да с тарелкой		<input checked="" type="checkbox"/> <input type="checkbox"/> <input type="checkbox"/> <input type="checkbox"/> <input type="checkbox"/>	x		0:30
Приготовление йогурта	Стаканчики для йогурта с крышкой	-		<input type="checkbox"/> <input checked="" type="checkbox"/> <input type="checkbox"/> <input type="checkbox"/> <input type="checkbox"/>	x		5:00
Набухание молочной рисовой каши	Кастрюля	да с крышкой	<input type="checkbox"/> <input type="checkbox"/> <input type="checkbox"/> <input type="checkbox"/> <input checked="" type="checkbox"/>		x	x	0:40
Расплавление шоколада	Миска	нет	<input type="checkbox"/> <input type="checkbox"/> <input type="checkbox"/> <input type="checkbox"/> <input checked="" type="checkbox"/>		x	x	0:20
Размораживание замороженных овощей	Миска	нет	<input type="checkbox"/> <input type="checkbox"/> <input checked="" type="checkbox"/> <input type="checkbox"/> <input type="checkbox"/>		x		1:00

* В ЗАВИСИМОСТИ ОТ МОДЕЛИ

Комбинирование с кофемашиной

Режим CVA (комбинирование с кофемашиной) делает возможной работу подогревателя с штекерным разъемом кофемашины. Для этого Вам потребуется специальный кабель (см. главу "Дополнительно приобретаемые принадлежности"), который Вы сможете приобрести в специализированном магазине или сервисной службе Miele.

Особенности работы в режиме CVA:

- Режим "Подогрев чашек/бокалов" нельзя изменить.
- Длительность работы нельзя изменить.
- Выключено защитное отключение.

Включение режима CVA

Режим CVA можно активизировать только в том случае, если подогреватель выключен.

- Подключите подогреватель к кофемашине.
- Коснитесь сенсорной кнопки ☺.
- Дополнительно коснитесь сенсорной кнопки Вкл/Выкл ①.
- Держите нажатыми обе кнопки до тех пор, пока одновременно не загорятся оба внешних символа индикации времени и символ ☐.



Выключение режима CVA

- Коснитесь сенсорной кнопки ☺.
- Дополнительно коснитесь сенсорной кнопки Вкл/Выкл ①.
- Держите нажатыми обе сенсорные кнопки, пока не погаснут все символы.

 Риск получения травм!

Пар из пароструйного очистителя может попасть на детали, находящиеся под напряжением, и вызвать короткое замыкание.

Никогда не используйте для очистки прибора пароструйный очиститель.

Опасность повреждений!

При использовании неподходящих чистящих и моющих средств можно повредить поверхности. Применяйте для чистки исключительно бытовые моющие средства.

Чистите и вытирайте насухо весь прибор после каждого использования. Перед чисткой дайте прибору остыть.

Фронтальная поверхность прибора / внутреннее пространство

Загрязнения лучше удалять сразу.

Если загрязнения будут воздействовать на поверхность дольше, то они могут потом не удалиться, и поверхности могут окраситься или измениться.

Очистите фронтальную поверхность прибора с помощью чистой губки, моющего средства и теплой воды. Затем протрите насухо мягкой тканью.

Для очистки Вы можете использовать также чистую влажную салфетку из микрофибры без моющих средств.

Все поверхности могут быть поцарапаны. Царапины на стеклянных поверхностях могут привести к тому, что они разобьются.

Все поверхности могут окраситься или измениться, если они будут соприкасаться с непредназначенными для них средствами для очистки.

На сенсорной кнопке ① не должно быть загрязнений и жидкостей. Иначе кнопка не будет реагировать на касания, или возможны непредусмотренные процессы включения / выключения.

Чистка и уход

Чтобы избежать повреждений поверхности, не используйте при очистке

- чистящие средства, содержащие соду, аммиак, кислоту или хлориды,
- чистящие средства для удаления накипи,
- абразивные чистящие средства, например, абразивный порошок, пасту, пемзу,
- чистящие средства, содержащие растворитель,
- средства для чистки поверхностей из нержавеющей стали,
- чистящие средства для посудомоечных машин,
- спреи для очистки духовки,
- очиститель для стекла,
- жесткие губки с абразивной поверхностью и щетки, напр., губки для кастрюль
- острые металлические скребки!

Коврик с нескользящей поверхностью

Выньте коврик для очистки.

- Чистите коврик с нескользящей поверхностью исключительно вручную с помощью теплой воды и мягкого моющего средства, а затем высушите с помощью салфетки.


Вкладывайте коврик в выдвижной ящик только после полного высыхания.

Не мойте коврик с нескользящей поверхностью в посудомоечной или стиральной машине.

Ни в коем случае не сушите коврик в духовом шкафу!

Вы можете самостоятельно устранить большинство помех и неполадок в работе, которые могут появиться при повседневной эксплуатации. Так как Вам не нужно будет вызывать специалиста сервисной службы, то Вы сэкономите и время, и деньги.

Сведения в нижеприведенной таблице должны Вам помочь найти причины неисправности и устранить их. Однако, следует учитывать, что:

 Ремонт электроприборов имеют право производить только квалифицированные специалисты по электромонтажу. Неправильно выполненные ремонтные работы могут стать причиной серьезной опасности для пользователя.

Проблема	Причина	Устранение
Прибор не нагревается.	Сетевая вилка прибора вставлена в розетку неправильно.	Вставьте вилку в розетку.
	Выключился защитный предохранитель.	Включите предохранитель (минимальная величина тока срабатывания: см. типовую табличку). Если после повторного включения / ввертывания предохранителя или включения УЗО неисправность не удастся устранить, то обратитесь к специалисту-электрику или в сервисную службу.
Пища недостаточно теплая.	Не установлен режим "Поддержание тепла блюд  ".	Выберите правильный режим работы.
	Установленная температура слишком низкая.	Установите более высокую температуру.
	Вентиляционные отверстия закрыты.	Обеспечьте хорошую циркуляцию воздуха.
Пища слишком горячая.	Не установлен режим "Поддержание тепла блюд  ".	Выберите правильный режим работы.
	Установленная температура слишком высокая.	Установите более низкую температуру.

Что делать, если ...?

Проблема	Причина	Устранение
Посуда недостаточно теплая.	Не установлен режим "Подогрев сервизной/столовой посуды ☺".	Выберите правильный режим работы.
	Установленная температура слишком низкая.	Установите более высокую температуру.
	Вентиляционные отверстия закрыты.	Обеспечьте хорошую циркуляцию воздуха.
	Посуда подогревалась недостаточно долго.	На длительность нагрева посуды влияют различные факторы (см. главу "Подогрев посуды").
Посуда слишком горячая.	Не настроен режим "Подогрев сервизной/столовой посуды ☺" или "Подогрев чашек/бокалов ☐".	Выберите правильный режим работы.
	Установленная температура слишком высокая.	Установите более низкую температуру.
Звуки/шумы во время работы	Шум образуется из-за работы вентилятора, который обеспечивает равномерное распределение тепла. В режимах "Поддержание тепла блюд" и "Низкотемпературное приготовление" вентилятор работает с интервалами.	Здесь нет неисправности!

Дополнительно приобретаемые принадлежности

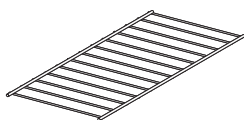
Компания Miele предлагает большой ассортимент принадлежностей и средств для очистки и ухода, подходящих к Вашим приборам Miele.

Эти продукты Вы можете легко заказать в интернет-магазине Miele:



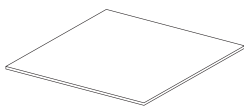
Вы сможете также их купить через сервисную службу Miele (см. обложку) или у партнера Miele.

Решетка



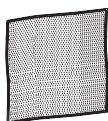
Для увеличения площади размещения

Коврик с нескользящей поверхностью



Коврик обеспечивает устойчивое положение посуды.

Салфетка из микроволокна



Устраняет следы от пальцев и легкие загрязнения.

Указания по встраиванию прибора

- ▶ Перед подключением прибора обязательно сравните данные подключения (напряжение и частоту) на типовой табличке с параметрами электросети. Эти данные обязательно должны совпадать во избежание повреждения прибора. В случае сомнений проконсультируйтесь со специалистом по электромонтажу.
- ▶ Проследите за тем, чтобы после встраивания прибора был обеспечен доступ к розетке.
- ▶ Встраивать подогреватель пищи Гурмэ разрешается исключительно в комбинации с приборами, рекомендованными Miele. При комбинации с другими приборами теряется право на гарантийное обслуживание, так как в этом случае не обеспечиваются условия для нормальной работы подогревателя.
- ▶ Для встраивания подогревателя пищи Гурмэ и прибора, образующего с ним комбинацию, необходимо предусмотреть прочно закрепленное дно для обеспечения необходимой несущей способности мебельной ниши.
- ▶ Комбинируемый прибор ставится без установки другого промежуточного дна прямо на встроенный подогреватель пищи Гурмэ.
- ▶ Прибор должен быть встроен так, чтобы
 - можно было видеть содержимое посуды. Только так можно избежать ошпаривания при переливании горячих блюд.
 - для выдвигания ящика было достаточно места.
- ▶ Подогреватель пищи Гурмэ производится в двух вариантах исполнения, которые различаются по высоте. Необходимый **размер ниши** определяется сложением размеров для встраивания подогревателя и комбинируемого прибора.

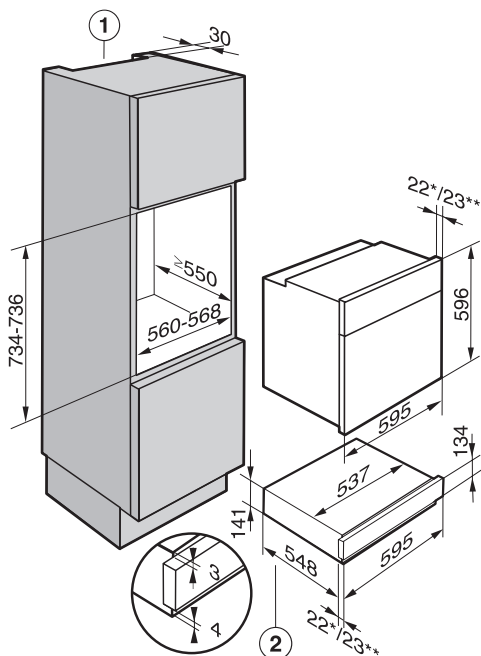
При встраивании комбинируемого прибора обязательно учитывайте информацию, содержащуюся в инструкции по эксплуатации и монтажу на данный прибор.

Все размеры указаны в мм.

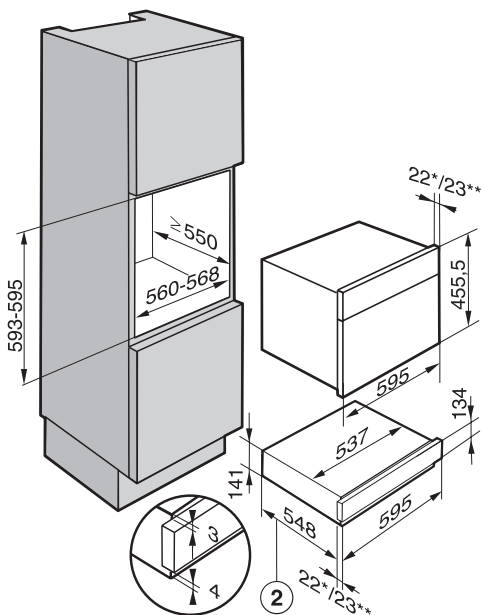
Размеры прибора и ниши для встраивания

ESW 6114 / ESW 6214

Встраиваемый духовой шкаф
Н 2* В(Р) и Н 6* В(Р)



Компактный духовой шкаф с СВЧ
Н 6* ВМ



- ① Вырез для вентиляции при комбинации с духовым шкафом с пиролизом
- ② Размер для встраивания с вилкой
Кабель для подключения длиной 2200 мм

* Приборы со стеклянной фронтальной панелью

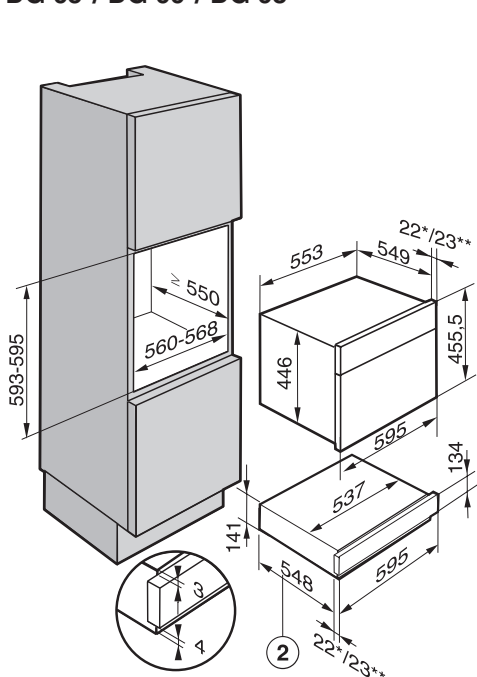
** Приборы с металлической фронтальной панелью

Размеры прибора и ниши для встраивания

Пароварка

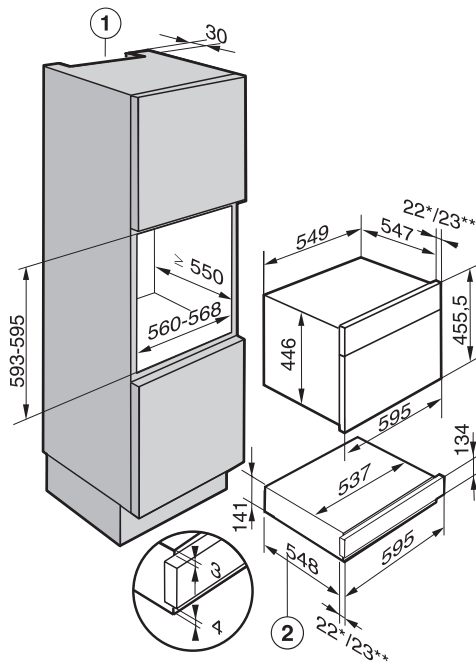
DG 61*/ DG 62*/ DG 63*/ DG 64*/

DG 65*/ DG 66*/ DG 68*



Пароварка с духовым шкафом

DGC 63* / DGC 64*



- ② Размер для встраивания с вилкой
Кабель для подключения длиной
2200 мм

* Приборы со стеклянной фронтальной панелью

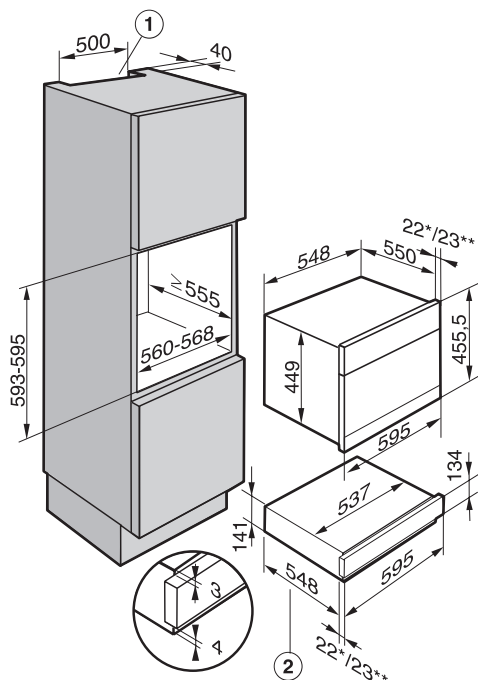
** Приборы с металлической фронтальной панелью

- ① Вырез для вентиляции при комбинации с пароваркой и духовым шкафом.

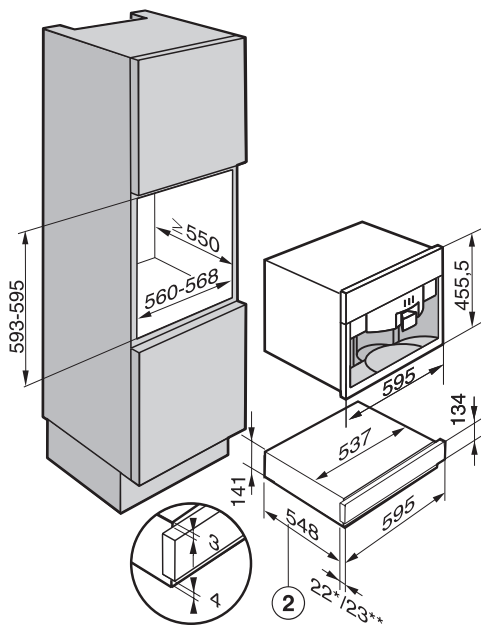
- ② Размер для встраивания с вилкой
Кабель для подключения длиной
2200 мм

Размеры прибора и ниши для встраивания

Пароварка с духовым шкафом DGC 65* / DGC 66* / DGC 68*



Кофемашина CVA 6401 и CVA 68*



① Вырез для вентиляции при комбинации с пароваркой и духовым шкафом.

② Размер для встраивания с вилкой
Кабель для подключения длиной
2200 мм

② Размер для встраивания с вилкой
Кабель для подключения длиной
2200 мм

* Приборы со стеклянной фронтальной панелью

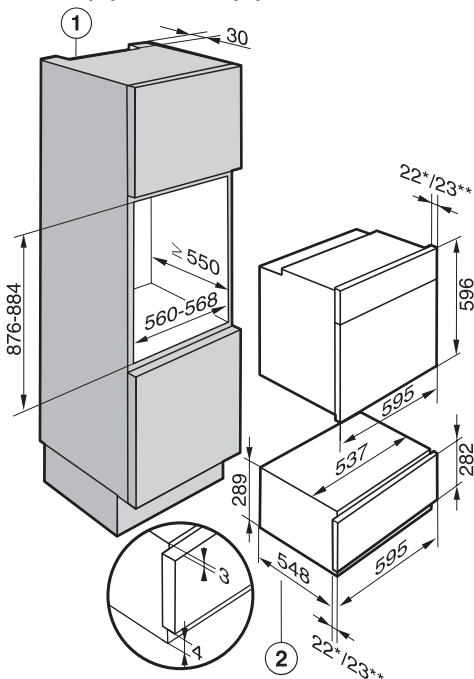
** Приборы с металлической фронтальной панелью

* Приборы с фронтальной поверхностью из стекла
** Приборы с фронтальной поверхностью из металла

Размеры прибора и ниши для встраивания

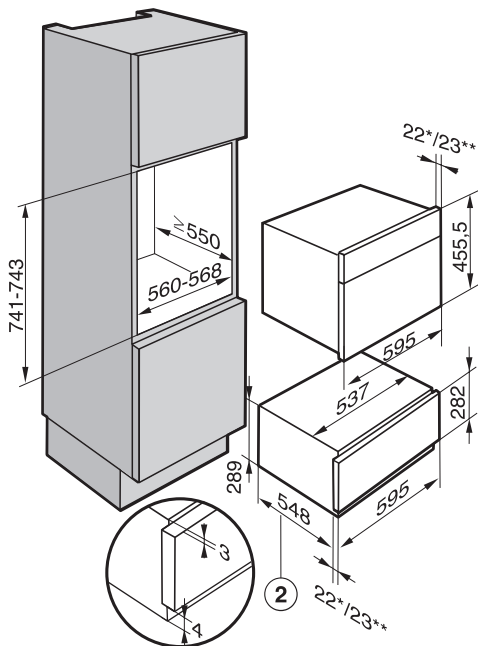
ESW 6129 / ESW 6229

Встраиваемый духовой шкаф
Н 2* В(Р) и Н 6* В(Р)



- ① Вырез для вентиляции при комбинации с духовым шкафом с пиролизом
- ② Размер для встраивания с вилкой Кабель для подключения длиной 2200 мм

Компактный духовой шкаф с СВЧ
Н 6* ВМ

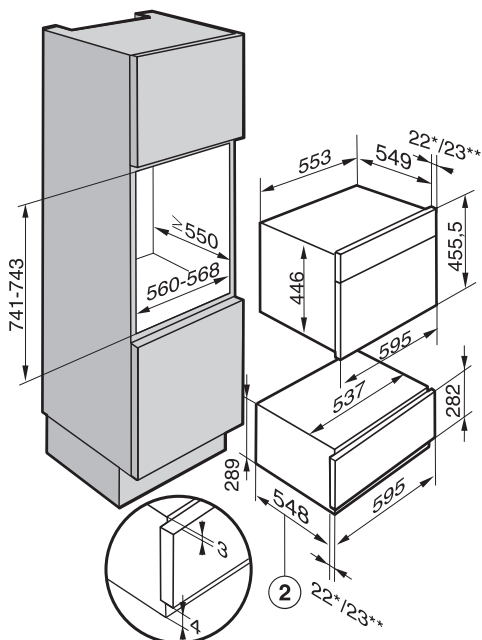


- * Приборы со стеклянной фронтальной панелью
- ** Приборы с металлической фронтальной панелью

Размеры прибора и ниши для встраивания

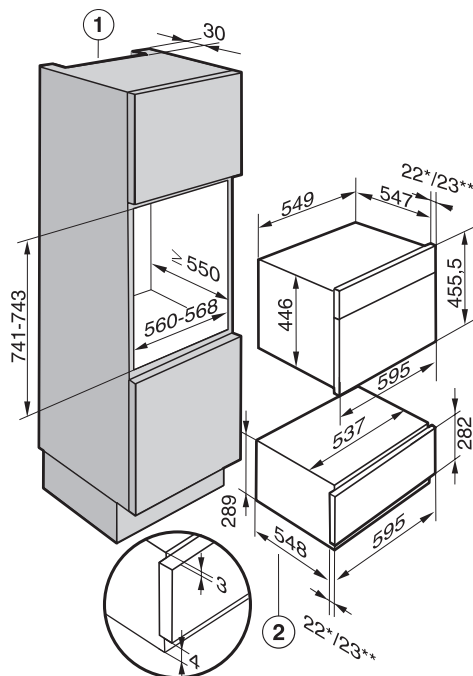
Пароварка

DG 61*/ DG 62*/ DG 63*/ DG 64*/
DG 65*/ DG 66*/ DG 68*



Пароварка с духовым шкафом

DGC 63* / DGC 64*



* Приборы со стеклянной фронтальной панелью

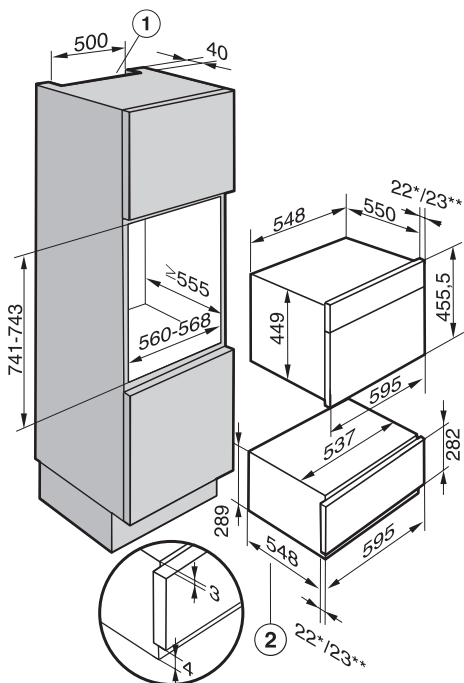
** Приборы с металлической фронтальной панелью

① Вырез для вентиляции при комбинации с пароваркой и духовым шкафом.

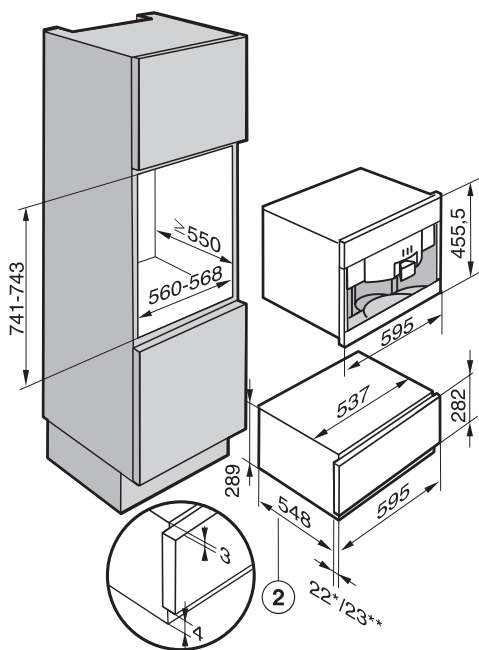
② Размер для встраивания с вилкой
Кабель для подключения длиной 2200 мм

Размеры прибора и ниши для встраивания

Пароварка с духовым шкафом DGC 65* / DGC 66* / DGC 68*



Кофемашина CVA 6401 и CVA 68*



① Вырез для вентиляции при комбинации с пароваркой и духовым шкафом.

② Размер для встраивания с вилкой
Кабель для подключения длиной 2200 мм

② Размер для встраивания с вилкой
Кабель для подключения длиной 2200 мм

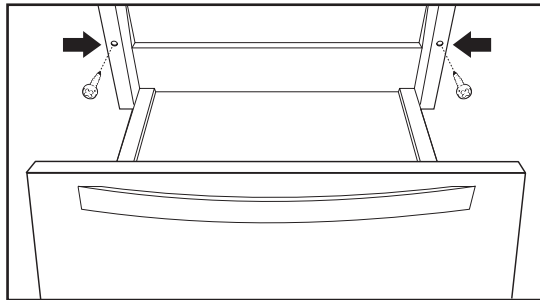
* Приборы со стеклянной фронтальной панелью

* Приборы с фронтальной поверхностью из стекла
** Приборы с фронтальной поверхностью из металла

** Приборы с металлической фронтальной панелью

Проследите за тем, чтобы поверхность установки прибора была чистой и ровной (проверка с помощью уровня). Только так будет обеспечена правильная работа прибора.

- Задвиньте прибор до упора в мебельный шкаф и выровняйте его.
- Откройте выдвижной ящик и прикрепите прибор с помощью 2 прилагаемых шурупов к боковым стенкам шкафа.



- Выполните встраивание комбинируемого прибора в соответствии с указаниями инструкции по эксплуатации и монтажу.

Электроподключение

Рекомендуется подключать прибор к сети через розетку. Это облегчит сервисное обслуживание. Следите за тем, чтобы розетка после встраивания и установки прибора была всегда доступна.

Если подключение прибора к электросети будет осуществляться не через розетку, то поручите это квалифицированному электрику, который хорошо знает и тщательно выполняет все действующие инструкции предприятий энергоснабжения, а также дополнения к ним.

Если электророзетка более не доступна или предусмотрено стационарное подключение, то специалистом по монтажу должно быть обеспечено устройство отключения от сети для каждого полюса. В качестве такого устройства служат выключатели с контактным зазором минимум 3 мм. К ним относятся линейные защитные автоматы, предохранители и контакторы.

Если сетевой кабель поврежден, он должен быть заменен на кабель Тип H 05 VV-F (ПВХ-изолированный), который можно приобрести у производителя или в сервисной службе Miele.

Необходимые **параметры подключения** Вы можете найти на **типовой табличке**. Они должны совпадать с характеристиками электросети.

Компания Miele обращает Ваше внимание на то, что она не несет ответственности за непосредственное или косвенное причинение ущерба, вызванное неправильным встраиванием или подключением прибора.

Miele также не несет ответственности за ущерб, причиной которого стало отсутствующее или оборванное защитное соединение на месте монтажа (например, в случае поражения электротоком).

После проведения монтажа необходимо обеспечить защиту от прикосновения к токоведущим деталям!

Общая мощность:

см. типовую табличку

Параметры подключения и предохранитель

АС 230 В / 50 Гц

Аппарат защиты от токов перегрузки 10 А

Характеристика срабатывания - тип В или С

Устройство защитного отключения

Для повышения безопасности рекомендуется использовать в приборе устройство защитного отключения УЗО с током срабатывания 30 мА.

УЗО с током отключения ≤ 100 мА срабатывает, если прибор долгое время остается невключенным.

Электроподключение

Отключение электропитания

Для отключения электрической цепи прибора от общей электросети можно установить следующие распределительные устройства:

- **Предохранители с плавкими вставками:**
Полностью выверните защитные пробки с плавкими вставками.
или:
- **Автоматические резьбовые предохранители:**
Нажмите контрольную (красную) кнопку так, чтобы выскочила средняя (черная) кнопка.

или:
- **Встроенные автоматические предохранители:**
(линейный защитный автомат, тип В или С!):
переставить рычаг с 1 (Вкл) на 0 (Выкл).

или:
- **Устройство защитного отключения УЗО**
(защита от перепадов напряжения в сети)
Переключите главный выключатель с 1 (Вкл) на 0 (Выкл) или нажмите контрольную клавишу.

После отключения от электросети следует обеспечить защиту от повторного включения прибора.

Дополнительно для Украины

Внимание! Это изделие сконструировано для подключения к сети переменного тока с защитным (третьим) проводом заземления (зануления), которое соответствует требованиям п.7.1 "Правил устройства электроустановок".

Для Вашей безопасности подключайте прибор только к электросети с защитным заземлением (занулением). Если Ваша розетка не имеет защитного заземления (зануления), обратитесь к квалифицированному специалисту.

Не переделывайте штепсельную вилку и не используйте переходные устройства.

ПОМНИТЕ! ПРИ ПОДКЛЮЧЕНИИ К СЕТИ БЕЗ ЗАЩИТНОГО ЗАЕМЛЕНИЯ (ЗАНУЛЕНИЯ) ВОЗМОЖНО ПОРАЖЕНИЕ ЭЛЕКТРИЧЕСКИМ ТОКОМ!

Сервисная служба, типовая табличка, гарантия

При возникновении неисправностей, которые Вы не можете устранить самостоятельно, обращайтесь, пожалуйста, в сервисную службу Miele по телефону:

– Москва (495) 745 89 90

или

– 8 800 200 29 00.

Телефоны и адреса сервисных центров Miele Вы найдете в конце инструкции.

Сервисной службе необходимо сообщить модель и заводской номер Вашего прибора. Эти данные Вы найдете на прилагаемой типовой табличке.

Приклейте здесь прилагаемую типовую табличку. Проследите, чтобы указанная в ней модель прибора совпадала с данными на титульной странице инструкции по эксплуатации.

Условия гарантии и гарантийный срок

Информацию об условиях гарантии Вы найдете в конце инструкции, в разделе "Гарантия качества товара".

Сертификат (только для РФ)

POCC. DE.ME10.B12774
с 29.01.2013 по 29.01.2016

Соответствует требованиям
ГОСТ Р 52161.2.6-2006,
ГОСТ Р 51318.14.1-2006 (Р.4),
ГОСТ Р 51318.14.2-2006 (Р.5,7),
ГОСТ Р 51317.3.2-2006 (Р.6,7),
ГОСТ Р 51317.3.3-2008

Нижеследующая информация актуальна только для Украины:

соответствует требованиям
"Технического регламента ограниче-
ния использования некоторых
небезопасных веществ в электричес-
ком и электронном оборудовании
(2002/95/ЕС)"

Постановление Кабинета Министров
Украины от 03.12.2008 № 1057

Гарантия качества товара

Уважаемый покупатель!

Гарантийный срок на бытовую технику, ввезенную на территорию страны приобретения через официальных импортеров составляет 24 месяца, при условии использования изделия исключительно для личных, семейных, домашних и иных нужд, не связанных с осуществлением предпринимательской деятельности.

На аксессуары и запасные части, приобретаемые отдельно, не в составе основного товара, гарантийный срок не устанавливается.

Гарантийный срок исчисляется с даты передачи товара покупателю. Пожалуйста, во избежание недоразумений, сохраняйте документы, подтверждающие передачу товара (товарные накладные, товарные чеки и иные документы, подтверждающие передачу товара в соответствии с требованиями действующего законодательства) и предъявляйте их сервисным специалистам при обращении за гарантийным обслуживанием.

В течение гарантийного срока Вы можете реализовать свои права на безвозмездное устранение недостатков изделия и удовлетворение иных установленных законодательством требований потребителя в отношении качества изделия, при условии использования изделия по назначению и соблюдения требований по установке, подключению и эксплуатации изделия, изложенных в настоящей инструкции.

В случае выполнения подключения третьими лицами сохраняйте документы, свидетельствующие об оплате и выполнении услуг по установке и подключению.

Внимание! Каждое изделие имеет уникальный заводской номер. Заводской номер позволяет установить дату производства изделия и его комплектацию. Называйте заводской номер изделия при обращении в сервисную службу Miele, это позволит Вам получить более быстрый и качественный сервис.

В случае устранения сервисной службой Miele неполадок оборудования в период действия гарантийного срока посредством замены детали указанного оборудования, клиент обязан вернуть представителю сервисной службы демонтированную деталь по окончании ремонта (в момент устранения неполадки оборудования).

Сервисная служба Miele оставляет за собой право отказать в гарантийном обслуживании в случаях:

В случае устранения сервисной службой Miele неполадок оборудования в период действия гарантийного срока посредством замены детали указанного оборудования, клиент обязан вернуть представителю сервисной службы демонтированную деталь по окончании ремонта (в момент устранения неполадки оборудования).

Гарантийное обслуживание не производится в случаях:

- Обнаружения механических повреждений товара;
- Неправильного хранения и/или небрежной транспортировки;
- Обнаружения повреждений, вызванных недопустимыми климатическими условиями при транспортировке, хранении и эксплуатации;
- Обнаружения следов воздействия химических веществ и влаги;
- Несоблюдения правил установки и подключения;
- Несоблюдения требований инструкции по эксплуатации;
- Обнаружения повреждений товара в результате сильного загрязнения;
- Обнаружения повреждений в результате неправильного применения моющих средств и расходных материалов или использования не рекомендованных производителем средств по уходу;
- Обнаружения признаков разборки, ремонта и иных вмешательств лицами, не имеющими полномочий на оказание данных услуг;
- Включения в электрическую сеть с параметрами, не соответствующими ГОСТу, ДСТУ;
- Повреждений товара, вызванных животными или насекомыми;
- Противоправных действий третьих лиц;

Гарантия качества товара

- Действий непреодолимой силы (пожара, залива, стихийных бедствий и т.п.);
- Нарушения функционирования товара вследствие попадания во внутренние рабочие объемы посторонних предметов, животных, насекомых и жидкостей.

Гарантийное обслуживание не распространяется на:

- работы по регулировке, настройке, чистке и прочему уходу за изделием, оговоренные в настоящей Инструкции по эксплуатации;
- работы по замене расходных материалов (элементов питания, фильтров, лампочек освещения, мешков-пылесборников, и т.д.), оговоренные в настоящей Инструкции по эксплуатации.

Недостатками товара не являются:

- запах нового пластика или резины, издаваемый товаром в течение первых дней эксплуатации;
- изменение оттенка цвета, глянца частей оборудования в процессе эксплуатации;
- шумы (не выходящие за пределы санитарных норм), связанные с принципами работы отдельных комплектующих изделий, входящих в состав товара:
 - вентиляторов
 - масляных/воздушных доводчиков дверей
 - водяных клапанов
 - электрических реле
 - электродвигателей
 - ремней
 - компрессоров
- шумы, вызванные естественным износом (старением) материалов:
 - потрескивания при нагреве/охлаждении
 - скрипы
 - незначительные стуки подвижных механизмов
- необходимость замены расходных материалов и быстроизнашивающихся частей, пришедших в негодность в результате их естественного износа.

Сервисные центры Miele

Сервисная сеть Miele включает в себя собственные сервисные центры в Москве, Санкт-Петербурге, Киеве и Алматы, региональных сервисных специалистов Miele и партнерские сервисные центры в регионах. Со списком городов, в которых представлен сервис Miele, Вы можете ознакомиться на интернет-сайте компании:

для России: www.miele.ru

для Украины: www.miele.ua

для Казахстана: www.miele.kz

В случае необходимости сервисной поддержки просим обращаться по телефонам “Горячей линии”, указанным на странице **Контактная информация о Miele**.

Контактная информация о Miele

По всем вопросам, связанным с приобретением техники, приобретением дополнительных принадлежностей и расходных материалов, а также в случае необходимости сервисной поддержки просим обращаться по телефону "Горячей линии".

Российская Федерация

Горячая линия для РФ 8-800-200-29-00 (звонок бесплатный на всей территории РФ)

E-mail: service@miele.ru

Internet: www.miele.ru

Адрес ООО Миле СНГ

125284 Москва,

Ленинградский проспект, 31А, стр.1

Адрес филиала ООО Миле СНГ в г. Санкт-Петербурге

197046 Санкт-Петербург

Петроградская наб., 18 а

Украина

ООО "Миле"

ул. Жилианская 48, 50А, Киев, 01033 БЦ "Прайм"

Тел. 0 800 500290 (звонок со стационарного телефона на территории Украины бесплатный)

(044) 496 03 00

Факс (044) 494 22 85

E-mail: info@miele.ua

Internet: www.miele.ua

Республика Казахстан

ТОО "Миле"

050059, г. Алматы Проспект Аль-Фараби, 13

Тел. (727) 311 11 41

Факс (727) 311 10 42

Горячая линия 8-800-080-53-33

E-mail: info@miele.kz

Internet: www.miele.kz

Другие страны СНГ

По всем вопросам приобретения дополнительных принадлежностей и расходных материалов, а также в случае необходимости сервисной поддержки, просим обращаться к продавцу, у которого Вы приобрели это изделие.

Внимание!

Условия гарантии в данных странах (в силу местного законодательства) могут быть иными.

Уточнить условия гарантии можно у продавца.

Контактные данные продавцов в странах СНГ можно получить в контактном центре

ООО Миле СНГ

Тел. +7 (495) 745 89 90

Факс + 7 (495) 745 89 84

E-mail: info@miele.ru

Miele

Производитель:

Миле & Ци. КГ, Карл-Миле-штрассе, 29, 33332 Гютерсло, Германия
Miele & Cie. KG, Carl-Miele-Straße 29, 33332 Gütersloh, Deutschland

Изготовлено на заводе:

ИмпериаЛ-Верке оХГ, Миле-штрассе, 1, 59759 Арнсберг, Германия
Imperial Werke oHG, Miele-Straße 1, 59759 Arnsberg, Deutschland

Импортеры:

ООО Миле СНГ
Российская Федерация и
страны СНГ
125284 Москва,
Ленинградский пр-т, д. 31а, стр. 1
Телефон: (495) 745 8990
8 800 200 2900
Телефакс: (495) 745 8984

ООО "Миле"
ул. Жилыанская 48, 50А
01033 Киев, Украина
Телефон: + 38 (044) 496 0300
Телефакс: + 38 (044) 494 2285

Internet: www.miele.ua
E-mail: info@miele.ua



Internet: www.miele.ru
E-mail: info@miele.ru

ТОО Миле
Казахстан
050059, г. Алматы
Проспект Аль-Фараби, 13
Тел. (727) 311 11 41
8-800-080-53-33
Факс (727) 311 10 42



www.miele-shop.com



ME10