



РУКОВОДСТВО ПО ЭКСПЛУАТАЦИИ

Мини-печь

Модель: МО-3201

Благодарим Вас за покупку техники Midea! Пожалуйста, перед использованием внимательно прочитайте это руководство и сохраните его для дальнейшего использования. В разделе "Возможные неисправности и способы их устранения" содержатся разъяснения по вопросам эксплуатации и устранения неисправностей, которые могут избавить Вас от необходимости обращаться в службу сервиса. Рисунки приведены только для справки, приобретенная Вами модель может отличаться.



СОДЕРЖАНИЕ

РЕКОМЕНДАЦИИ ПОКУПАТЕЛЮ	3
КОМПЛЕКТНОСТЬ	3
МЕРЫ БЕЗОПАСНОСТИ	4
МЕРЫ ПОЖАРНОЙ БЕЗОПАСНОСТИ	5
ПОДГОТОВКА К ПРИМЕНЕНИЮ	6
РЕКОМЕНДАЦИИ ПО ПРИГОТОВЛЕНИЮ В ПЕЧИ.....	7
ПОРЯДОК РАБОТЫ	8
УСТРОЙСТВО ПЕЧИ.....	8
ПАНЕЛЬ УПРАВЛЕНИЯ	9
ИСПОЛЬЗОВАНИЕ ВЕРТЕЛА	10
ЧИСТКА ПЕЧИ	11
ВОЗМОЖНЫЕ НЕИСПРАВНОСТИ И СПОСОБЫ ИХ УСТРАНЕНИЯ	12
ТЕХНИЧЕСКОЕ ОБСЛУЖИВАНИЕ	12
ТЕХНИЧЕСКИЕ ХАРАКТЕРИСТИКИ	13

Печь предназначена для приготовления пищи, разогревания и размораживания пищевых продуктов.

РЕКОМЕНДАЦИИ ПОКУПАТЕЛЮ

Условия эксплуатации

Температура воздуха	от +10 до +35°C
Относительная влажность воздуха	от 35 до 80%
Атмосферное давление	от 86 до 106 кПа (от 650 до 800 мм рт. ст)

При покупке печи проверьте ее на отсутствие механических повреждений конструкции, внешнего оформления и упаковки, на функционирование, на соответствие разделу «КОМПЛЕКТНОСТЬ» настоящего Руководства по эксплуатации.

Проверьте наличие гарантийного и отрывных талонов и правильность их заполнения (наличие серийного номера, даты продажи и печати фирмы-продавца).

Примечание: *Выполнение указанных проверок является обязанностью продавца.*

Сохраняйте кассовый чек, Руководство по эксплуатации и гарантийный талон до конца гарантийного срока эксплуатации.

Руководство по эксплуатации и гарантийный талон, прилагаемые к печи, при утере не возобновляются.

Во избежание повреждения печи при транспортировании в упаковке изготовителя соблюдайте меры предосторожности:

- оберегайте от резких толчков и падений;
- избегайте длительного пребывания под дождем или мокрым снегом.

Компания Midea постоянно совершенствует свои изделия и поэтому оставляет за собой право вносить изменения, не влияющие на безопасность и функционирование печи.

КОМПЛЕКТНОСТЬ

Печь	1 шт.
Руководство по эксплуатации	1 шт.
Гарантийный талон	1 шт.
Поддон для крошек	1 шт.
Противень	1 шт.
Решетка	1 шт.
Ручка для противня / решетки	1 шт.
Вертел	1 шт.

МЕРЫ БЕЗОПАСНОСТИ

ВАЖНЫЕ ПРАВИЛА БЕЗОПАСНОСТИ

ВНИМАТЕЛЬНО ПРОЧИТИЕ И СОХРАНИТЕ ДЛЯ ИСПОЛЬЗОВАНИЯ В КАЧЕСТВЕ СПРАВОЧНОЙ ИНФОРМАЦИИ

ВНИМАНИЕ: ПРИ РАБОТЕ ПОВЕРХНОСТИ ПЕЧИ ПОДВЕРЖЕНЫ НАГРЕВУ! СОБЛЮДАЙТЕ ОСТОРОЖНОСТЬ ПРИ РАБОТЕ С ПЕЧЬЮ ВО ИЗБЕЖАНИЕ ОЖОГА!

ВНИМАНИЕ: ПРИ ПОВРЕЖДЕНИИ ДВЕРЦЫ ИЛИ ДВЕРНЫХ УПЛОТНЕНИЙ ПЕЧЬ НЕ СЛЕДУЕТ ИСПОЛЬЗОВАТЬ ДО УСТРАНЕНИЯ НЕИСПРАВНОСТИ КОМПЕТЕНТНЫМ ПЕРСОНАЛОМ!

ВНИМАНИЕ: ДАННЫЙ ПРИБОР ПРЕДНАЗНАЧЕН ТОЛЬКО ДЛЯ БЫТОВОГО ИСПОЛЬЗОВАНИЯ!

ВНИМАНИЕ: ЖИДКОСТИ И ДРУГИЕ ПРОДУКТЫ НЕЛЬЗЯ РАЗОГРЕВАТЬ В ЗАКРЫТЫХ ЕМКОСТЯХ ВО ИЗБЕЖАНИЕ ВЗРЫВА!

ВНИМАНИЕ: ИСПОЛЬЗОВАНИЕ ПЕЧИ ДЕТЬМИ БЕЗ НАДЗОРА РАЗРЕШАЕТСЯ ТОЛЬКО В СЛУЧАЕ, ЕСЛИ ИМ ДАНЫ СООТВЕТСТВУЮЩИЕ И ПОНЯТНЫЕ ИНСТРУКЦИИ О БЕЗОПАСНОМ ПОЛЬЗОВАНИИ ПЕЧЬЮ И ОПАСНОСТЯХ, КОТОРЫЕ МОГУТ ВОЗНИКНУТЬ ПРИ ЕЕ НЕПРАВИЛЬНОЙ ЭКСПЛУАТАЦИИ!

ВНИМАНИЕ: ПЕЧЬ НЕ ПРЕДНАЗНАЧЕНА ДЛЯ ИСПОЛЬЗОВАНИЯ ЛИЦАМИ (ВКЛЮЧАЯ ДЕТЕЙ) С ПОНИЖЕННЫМИ ФИЗИЧЕСКИМИ ИЛИ УМСТВЕННЫМИ СПОСОБНОСТЯМИ, ИЛИ ПРИ ОТСУТСТВИИ У НИХ ОПЫТА ИЛИ ЗНАНИЙ, ЕСЛИ ОНИ НЕ НАХОДЯТСЯ ПОД КОНТРОЛЕМ ИЛИ НЕ ПРОИНСТРУКТИРОВАНЫ ОБ ИСПОЛЬЗОВАНИИ ПЕЧИ ЛИЦОМ, ОТВЕТСТВЕННЫМ ЗА ИХ БЕЗОПАСНОСТЬ!

Дети должны находиться под контролем для недопущения игры с прибором.

Прибор не предназначен для приведения в действие внешним таймером или отдельной системой дистанционного управления.

ВНИМАНИЕ: ДЛЯ ПОДКЛЮЧЕНИЯ ПЕЧИ К СЕТИ ДОЛЖНА БЫТЬ ПРЕДУСМОТРЕНА РОЗЕТКА С ЗАЗЕМЛЯЮЩИМ КОНТАКТОМ!

ВНИМАНИЕ: ИСПОЛЬЗУЙТЕ ПЕЧЬ ТОЛЬКО ПО ЕЕ ПРЯМОМУ НАЗНАЧЕНИЮ ВО ИЗБЕЖАНИЕ ТРАВМИРОВАНИЯ И ПОВРЕЖДЕНИЯ ИМУЩЕСТВА!

Не пользуйтесь печью при повреждении шнура питания до устранения неисправности специалистом ремонтного предприятия.

ВНИМАНИЕ: ПРИ ПОВРЕЖДЕНИИ ШНУРА ПИТАНИЯ ЕГО ЗАМЕНУ, ВО ИЗБЕЖАНИЕ ОПАСНОСТИ, ДОЛЖЕН ПРОИЗВОДИТЬ ИЗГОТОВИТЕЛЬ, СЕРВИСНАЯ СЛУЖБА ИЛИ АНАЛОГИЧНЫЙ КВАЛИФИЦИРОВАННЫЙ ПЕРСОНАЛ!

Не эксплуатируйте печь вблизи источников воды или в условиях повышенной влажности.

Прибор не должен эксплуатироваться вне помещений.

Не допускайте попадания воды в вентиляционные отверстия.

При отключении вилки шнура питания от розетки не тяните за шнур, придержайте вилку рукой.

Устанавливайте печь так, чтобы доступ к розетке сети был свободным.

Перед чисткой печи отключите вилку шнура питания от розетки и дайте печи остыть.

Прибор не должен размещаться в шкафу.

Не ставьте ничего на открытую дверцу печи, так как она может повредиться.

Печь предназначена для исключительно для приготовления и разогрева пищи и напитков. Сушка пищи или одежды и подогрев грелок, шлепанцев, губок, влажной ткани и подобных предметов может привести к риску повреждения, воспламенения или пожара.

Настоящий прибор предназначен для использования в бытовых и аналогичных условиях, таких как:

- кухни для сотрудников в магазинах, офисах и других рабочих обстановках;
- усадьбы;
- клиентами в гостиницах, мотелях и другой обстановке, связанной с проживанием;
- в гостиницах с условиями проживания типа «кровать и завтрак».

Пользуйтесь матерчатой прихваткой или идущими в комплекте ручками при извлечении посуды и противней из печи.

Во избежание ожогов содержимое бутылок и емкостей с детским питанием необходимо перемешивать и взбалтывать, перед употреблением нужно проверять температуру пищи.

МЕРЫ ПОЖАРНОЙ БЕЗОПАСНОСТИ

Не устанавливайте печь в ограниченном пространстве, где недостаточно места для нормальной вентиляции.

Не устанавливайте печь вблизи источников открытого огня, отопительных приборов.

Не эксплуатируйте печь в помещениях, где хранятся или используются легко воспламеняющиеся вещества.

Не используйте для чистки печи химические растворители и воспламеняющиеся вещества.

Не накрывайте печь во время работы. Не ставьте на работающую печь никакие предметы, поскольку они могут повредиться или расплавиться.

Не ставьте на печь индукционные плитки, во избежание повреждения печи.

Не оставляйте работающую печь без присмотра. Превышение необходимой мощности или времени приготовления может вызвать перегрев и воспламенение.

Не подключайте к розетке, в которую включена печь, дополнительные электроприборы.

При нагреве пищи в пластиковой или бумажной посуде следите за тем, чтобы во время работы печи не произошло возгорание.

Своевременно и регулярно очищайте камеру печи и уплотнители дверцы от жира и остатков пищи во избежание появления дыма в результате их перегрева.

Недостаточная чистота печи может привести к повреждению поверхности, что может сократить срок службы прибора и привести к возникновению опасной ситуации.

Отключайте печь, вынув вилку шнура питания из розетки, если Вы покидаете

помещение на длительное время.

Не разогревайте в печи масло, так как это может привести к возгоранию.

ПРИ ПОЯВЛЕНИИ ДЫМА ВЫКЛЮЧИТЕ ПЕЧЬ, ОТКЛЮЧИТЕ ЕЕ ОТ СЕТИ И НЕ ОТКРЫВАЙТЕ ДВЕРЦУ, ЧТОБЫ ПОГАСИТЬ ПЛАМЯ. НИ В КОЕМ СЛУЧАЕ НЕ ИСПОЛЬЗУЙТЕ ВОДУ ДЛЯ ТУШЕНИЯ ОГНЯ!

Вызовите специалиста ремонтного предприятия для устранения неисправности.

ПОДГОТОВКА К ПРИМЕНЕНИЮ

ВНИМАНИЕ: ДО ВКЛЮЧЕНИЯ ПЕЧИ В ЭЛЕКТРИЧЕСКУЮ СЕТЬ ОЗНАКОМЬТЕСЬ С МЕРАМИ БЕЗОПАСНОСТИ, ПРИВЕДЕННЫМИ В РАЗДЕЛЕ «МЕРЫ БЕЗОПАСНОСТИ» НАСТОЯЩЕГО РУКОВОДСТВА ПО ЭКСПЛУАТАЦИИ!

Убедитесь в том, что ни упаковка, ни печь не были повреждены при транспортировке. При обнаружении повреждений эксплуатация печи не допускается.

После хранения печи при низких температурах или после транспортирования в зимних условиях включать ее можно не раньше, чем через 4 ч пребывания при комнатной температуре в распакованном виде.

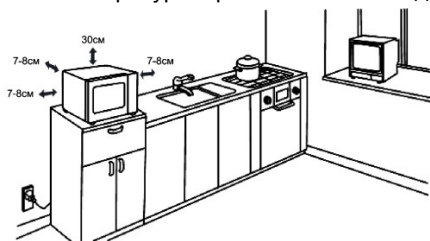


Рис. 1

Печь предназначена для свободного размещения, как показано на рисунке 1. Устанавливайте печь на устойчивую жаропрочную горизонтальную поверхность. Со всех сторон к печи должен быть обеспечен доступ воздуха для вентиляции. Расстояние над печью должно составлять не менее 30 см, с задней стороны, с правой и левой сторон печи — не менее 10 см.

Извлеките и удалите полиэтиленовую пленку и рекламные наклейки с корпуса и дверцы печи, если они наклеены, извлеките аксессуары, находящиеся внутри камеры.

ВНИМАНИЕ: НЕ ПОЗВОЛЯЙТЕ ДЕТЯМ ИГРАТЬ С УПАКОВКОЙ ВО ИЗБЕЖАНИЕ УДУШЬЯ!

Промойте все съемные детали мыльной водой и вытрите насухо. Протрите внутреннюю поверхность камеры влажной салфеткой и дайте высохнуть.

Установите в печь поддон для крошек.

Вставьте вилку в розетку. Установите температуру на максимум, выставьте режим «Верхний и нижний нагрев» и включите печь на 15 минут. Это необходимо для первичного обгорания нагревательных элементов и удаления остатков смазки. Незначительный запах или дым, выделяющиеся при первом цикле работы – нормальное явление.

ВНИМАНИЕ: РОЗЕТКА ДОЛЖНА НАХОДИТЬСЯ В НЕПОСРЕДСТВЕННОЙ БЛИЗОСТИ ОТ ПЕЧИ, К НЕЙ ДОЛЖЕН БЫТЬ ОБЕСПЕЧЕН СВОБОДНЫЙ ДОСТУП, ЧТОБЫ В СЛУЧАЕ НЕОБХОДИМОСТИ МОЖНО БЫЛО НЕМЕДЛЕННО ОТКЛЮЧИТЬ ПЕЧЬ ОТ СЕТИ.

РЕКОМЕНДАЦИИ ПО ПРИГОТОВЛЕНИЮ В ПЕЧИ

Пригодность посуды к использованию в печи определяется материалом, из которого она изготовлена.

Пластмассовую посуду можно использовать для разогревания, но не для приготовления пищи. Обычная бытовая пластмасса не выдерживает нагрева выше плюс 90°C. Рекомендуется проверять термостойкость пластмассовой посуды перед ее использованием.

Не готовьте в печи с применением пергаменты или бумаги для выпекания, кроме случая, когда ей застелена форма для выпечки.

Стеклопосуду следует использовать только термостойкую, пригодную для духовки.

Не следует готовить в печи продукты с очень низким содержанием влаги, это может вызвать их пересушивание и возгорание.

Кожуру яблока или картофеля, а также оболочку колбасы, печени и т.п. следует перед приготовлением проткнуть, например, вилкой, иначе она лопнет.

Чем больше количество приготавливаемой пищи, тем более продолжительным должно быть время приготовления или разогревания.

Перед началом приготовления следует убедиться в том, что продукт полностью разморожен.

После приготовления всегда проверяйте равномерность пропекания готового блюда. Рекомендуется оставить пищу в печи на некоторое время после окончания готовки для равномерного распределения температуры. Время зависит от количества и состава пищи.

Старайтесь не устанавливать время приготовления большее, чем указано в рецепте, а, наоборот, меньшее. В этом случае, при необходимости, его можно увеличить, при этом пища не подгорит и не переварится.

ПОРЯДОК РАБОТЫ

УСТРОЙСТВО ПЕЧИ

Устройство печи приведено на рисунке 2.

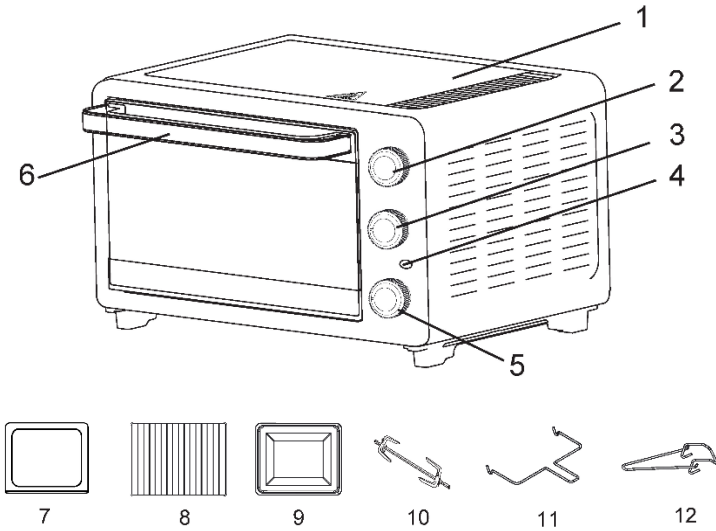


Рис. 2

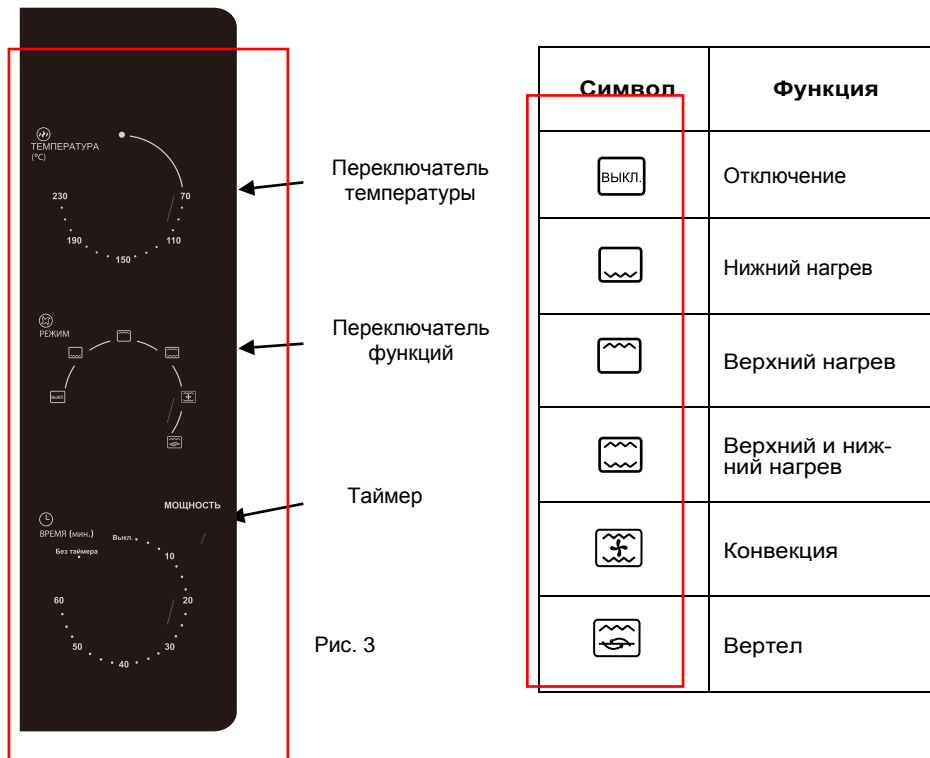
- | | |
|--------------------------|----------------------------------|
| 1) Корпус печи | 7) Поддон для крошек |
| 2) Регулятор температуры | 8) Решетка |
| 3) Переключатель режимов | 9) Противень |
| 4) Индикатор работы | 10) Вертел |
| 5) Таймер | 11) Ручка для снятия вертела |
| 6) Ручка дверцы | 12) Ручка для противня / решетки |

ПАНЕЛЬ УПРАВЛЕНИЯ

Внешний вид и назначение органов управления показаны на рисунке 3.

На панели управления расположены регулятор температуры, переключатель режимов работы печи и ручка таймера. Список режимов работы приведен в таблице.

Окончание приготовления сопровождается звуковым сигналом.




Установите поддон для крошек в печь. Не включайте печь без поддона!


Установите решетку или противень на нужную высоту. Поместите продукты в печь и закройте дверцу. При выборе блюда для приготовления руководствуйтесь советами пригодности посуды для печи, см. выше.

Чтобы установить температуру приготовления, поверните переключатель температуры до желаемого уровня.

Диапазон изменения температуры – от 70°C до 230°C.

Чтобы установить вид нагрева, поверните переключатель функций в необходимую позицию.

 Нижний нагрев. Используйте для жарки мяса, тушения, варки супов.

 Верхний нагрев. Используйте для рыбы, говядины, овощей.



Верхний и нижний нагрев. Используйте для выпечки, разогрева пищи.



Конвекция. В этом режиме работают оба нагревателя и вентилятор, для обеспечения быстрого и равномерного пропекания. Используйте для выпечки, приготовления пиццы, подсушивания тостов.



Приготовление на вертеле. Описание см. ниже.

Чтобы установить время приготовления, поверните таймер в нужную позицию в соответствии с инструкцией по приготовлению пищи.

После того, как установлены температура, вид нагрева и время приготовления, печь автоматически начнет разогрев и загорится индикатор **«Мощность»**.

По истечении времени приготовления прозвучит звуковой сигнал и индикатор погаснет.

Если устройство не используется, всегда устанавливайте таймер на **«Выкл.»**.

Примечания:

1) Для точной установки времени в небольшом диапазоне, сперва поверните ручку таймера до половины и затем в обратном направлении до отметки нужного времени.

Если таймер установлен в положение **«Без таймера»**, печь будет работать до тех пор, пока вы не установите таймер в положение **«Выкл.»**.

Внимание!

В режиме **«Без таймера»** слишком длительное время готовки может привести к пересыханию или возгоранию продуктов. Никогда не оставляйте печь без присмотра.

Выньте приготовленное блюдо из печи при помощи ручки для решетки или противня или кухонных прихваток. Не ставьте блюдо или противень на раскрытую дверцу!

ИСПОЛЬЗОВАНИЕ ВЕРТЕЛА

Насадите пищу на вертел, соблюдая центровку. Установите по бокам держатели остриями по направлению к продукту и воткните в него. Рекомендуется устанавливать острия под разными углами друг к другу, для лучшего удержания пищи. Зафиксируйте держатели на вертеле при помощи винтов.

Установите сперва острый конец вертела в гнездо на правой стороне камеры. Затем приподнимите второй конец и установите его в держатель вертела на левой стороне.

При приготовлении крупных продуктов, например, тушки курицы, убедитесь в том, что она вращается свободно и не задевает ни поддон, ни верхний нагревательный элемент.

Установите в печь противень под вертел, чтобы собирать стекающие жидкости. Не готовьте без противня!

При помощи переключателей выберите режим **«Вертел»**, необходимую температуру и заведите таймер, после чего печь начнет приготовление.

По окончании приготовления проверьте готовое блюдо на равномерность пропекания. Снимите вертел при помощи специальной ручки, подцепив его крючками ручки снизу за предусмотренные выемки. Сначала поднимайте левую сторону, затем – правую. Положите вертел с пищей на термостойкий поднос или блюдо и дайте ему остыть, затем развинтите винты, фиксирующие держатели, снимите их и аккуратно сдвиньте пищу с вертела на подготовленное блюдо.

ЧИСТКА ПЕЧИ

ВНИМАНИЕ: ПЕРЕД ЧИСТКОЙ ОТКЛЮЧИТЕ ПЕЧЬ ОТ СЕТИ, ВЫНУВ ВИЛКУ ШНУРА ПИТАНИЯ ИЗ РОЗЕТКИ!

Необходимо регулярно чистить печь и удалять все остатки пищи.

Регулярно производите чистку внутренней и внешней поверхности печи, дверцы и уплотнительной прокладки дверцы.

ПРЕДОСТЕРЕЖЕНИЕ: ЖИР, НАКОПИВШИЙСЯ ВНУТРИ ПЕЧИ, МОЖЕТ ПЕРЕГРЕТЬСЯ, ЧТО ПРИВЕДЕТ К ПОЯВЛЕНИЮ ДЫМА!

Удаляйте загрязнения влажной салфеткой с использованием нейтральных моющих средств, вытирайте насухо.

Принадлежности, решетку и противень мойте в мыльной воде и вытирайте насухо.

Не допускайте попадания воды в вентиляционные отверстия печи.

Не используйте аэрозоли, абразивные порошки, химические растворители и воспламеняющиеся вещества.

ВОЗМОЖНЫЕ НЕИСПРАВНОСТИ И СПОСОБЫ ИХ УСТРАНЕНИЯ

Ниже в таблице приведен перечень простейших неисправностей, которые Вы можете устранить самостоятельно.

Если неисправность устранить не удастся, обратитесь к специалистам ремонтного предприятия.

Неисправность	Возможная причина	Способ устранения
Печь не работает	Печь не подключена к электрической сети	Вставьте вилку шнура питания в розетку
	Отсутствует питающее напряжение в розетке	Проверьте наличие напряжения в розетке включением любого исправного прибора
	Плохой контакт вилки шнура питания с розеткой	Выньте вилку шнура питания из розетки и повторно вставьте ее
Печь работает, но не греет	Выставлена слишком низкая температура	Готовьте при температуре 70°C или выше
Таймер работает, но печь не включается	Выставлено слишком маленькое время на таймере	Установите на таймере сначала большее время (не менее 30 минут), затем поверните ручку в обратном направлении до нужной отметки времени

ТЕХНИЧЕСКОЕ ОБСЛУЖИВАНИЕ

Срок службы печи составляет 5 лет со дня продажи через розничную торговую сеть. В течение этого времени изготовитель обеспечивает потребителю возможность использования товара по назначению, а также выпуск и поставку запасных частей в торговые и ремонтные предприятия. В случае отсутствия штампа магазина срок службы исчисляется со дня изготовления печи.

Условия хранения – по группе 1(Л) по ГОСТ 15150.

Печи должны храниться в упакованном виде в помещениях при температуре воздуха от 5 °С до 40 °С и относительной влажности воздуха до 80 % при 25 °С.

Гарантийные обязательства на печь изложены в гарантийном талоне. Ремонт у лиц, не имеющих специального разрешения, запрещен!

Правильная утилизация



Данный символ, изображенный на изделии или на упаковке, указывает, что изделие не относится к разряду обычных бытовых отходов и после вывода из строя подлежит утилизации в надлежащем центре по утилизации электрического и электронного оборудования. Надлежащая утилизация прибора позволит избежать угрозы для окружающей среды и здоровья людей, вытекающей из неправильного обращения с прибором. Более подробную информацию по утилизации данного изделия можно получить в муниципалитете, местной службе по утилизации отходов или в магазине, где было приобретено изделие.

ТЕХНИЧЕСКИЕ ХАРАКТЕРИСТИКИ

Номинальное напряжение/ частота	Номинальная мощность (Вт)	Объем камеры, л	Габариты, см	Вес нетто, кг
220-240 В, ~50 Гц	1500	32	49,5X39,5X32,5	8.5

Сведения о
сертификации:

Сертификат соответствия RU C-CN.OM02.B.04228

Орган по сертификации: ООО «Авто Эксперт»

125438, г. Москва, Пакгаузное шоссе, д. 1

Срок действия: до 05.12.2021 г.

Изготовитель:

Гуандун Мидеа Китчен Appliances Мэнупэчуринг Ко., Лтд.

№6 Йонган Родд, Бейцзяо, Шунде, Фошань, пров. Гуандун

Сделано в Китае

Импортер в РФ:

ООО «Ориент Хоусхолд Appliances»

127015, РФ, г. Москва, ул. Новодмитровская, д.2, корп. 1, 17 этаж,
офис 406

Информационно-справочная служба: 8 (800) 777-00-88

www.midearussia.ru



Дату изготовления изделия Вы можете определить по серийному номеру, указанному в гарантийном талоне (xxx MM ГГ xxxxxx, где ГГ- год, MM-месяц, xxxxxx - другие символы номера. Пример, xxx 0417 xxxxxx, дата производства - Апрель 2017г.).

