



МИКРОВОЛНОВАЯ ПЕЧЬ

Руководство по эксплуатации



MI 9250 BX



Импортер в Российскую Федерацию: ООО «Ориент Хоусхолд Аплиансес»
Адрес: 127015, Москва, ул. Новодмитровская, д.2, стр.1
Изготовитель: Guangdong Midea Kitchen Appliances Manufacturing Co., Ltd
Адрес: No.6 Yongan Road, Beijiao Shunde, Foshan, Guangdong Province, P.R. China
www.midearussia.ru
Информационно-Справочная Служба тел. 88-00-777-00-88.
PN:16170000A61015

Midea за здоровый образ жизни!
Спасибо за то, что выбрали продукцию Midea!
Поздравляем Вас с приобретением микроволновой печи Midea. Это – последняя разработка в области создания микроволновых печей.

Рекомендуем Вам сначала внимательно прочитать данное руководство по эксплуатации, и сохранить его, чтобы иметь возможность обратиться к нему при необходимости.

СОДЕРЖАНИЕ

ТЕХНИЧЕСКИЕ ХАРАКТЕРИСТИКИ	3
ОСНОВНЫЕ ПАРАМЕТРЫ И ХАРАКТЕРИСТИКИ	3
РЕКОМЕНДАЦИИ ПОКУПАТЕЛЮ	4
КОМПЛЕКТНОСТЬ	4
МЕРЫ БЕЗОПАСНОСТИ	4
МЕРЫ БЕЗОПАСНОСТИ	5
МЕРЫ БЕЗОПАСНОСТИ	6
МЕРЫ ПОЖАРНОЙ БЕЗОПАСНОСТИ	6
ПОДГОТОВКА К ПРИМЕНЕНИЮ	7
ПОДГОТОВКА К ПРИМЕНЕНИЮ	8
ПОДГОТОВКА К ПРИМЕНЕНИЮ	9
УСТРОЙСТВО ПЕЧИ	9
ПОРЯДОК РАБОТЫ	10
ПОДКЛЮЧЕНИЕ ПЕЧИ	10
ПОРЯДОК РАБОТЫ	11
УСТАНОВКА ТЕКУЩЕГО ВРЕМЕНИ	11
ФУНКЦИЯ «ТАЙМЕР»	11
ВЫБОР РЕЖИМА ПРИГОТОВЛЕНИЯ	11
ПОРЯДОК РАБОТЫ	12
ПРИГОТОВЛЕНИЕ В РЕЖИМЕ «МИКРОВОЛНЫ»	12
ПРИГОТОВЛЕНИЕ В РЕЖИМЕ «ГРИЛЬ» ИЛИ В КОМБИНИРОВАННЫХ РЕЖИМАХ	12
ПОРЯДОК РАБОТЫ	13
РАЗМОРАЖИВАНИЕ ПО ВЕСУ	13
РАЗМОРАЖИВАНИЕ ПО ВРЕМЕНИ	13
ПОЭТАПНОЕ ПРИГОТОВЛЕНИЕ	13
ПРИГОТОВЛЕНИЕ В РЕЖИМЕ «АВТОМЕНЮ»	13
ПОРЯДОК РАБОТЫ	14
ПОРЯДОК РАБОТЫ	15
ФУНКЦИЯ СПРАВКИ	15
ЗАЩИТНАЯ БЛОКИРОВКА	15
ЧИСТКА ПЕЧИ	15
УДАЛЯЙТЕ ЗАГРЯЗНЕНИЯ ВЛАЖНОЙ САЛФЕТКОЙ С ИСПОЛЬЗОВАНИЕМ НЕЙТРАЛЬНЫХ МОЮЩИХ СРЕДСТВ, ВЫТИРАЙТЕ НАСУХО	15
ВОЗМОЖНЫЕ НЕИСПРАВНОСТИ И СПОСОБЫ ИХ УСТРАНЕНИЯ	16
ГАРАНТИИ ИЗГОТОВИТЕЛЯ	17
ПЕРЕЧЕНЬ РАБОТ, ВЫПОЛНЯЕМЫХ ПРИ ПРОДАЖЕ ПЕЧИ	17
УСТАНОВКА	17
ПЕРЕЧЕНЬ РАБОТ, ВЫПОЛНЯЕМЫХ ПРИ ПРОДАЖЕ ПЕЧИ	17
УСТАНОВКА	18

ТЕХНИЧЕСКИЕ ХАРАКТЕРИСТИКИ

Настоящее Руководство по эксплуатации распространяется на печь микроволновую бытовую (далее – печь) Midea.

Печь предназначена для приготовления пищи, разогревания и размораживания пищевых продуктов.

ОСНОВНЫЕ ПАРАМЕТРЫ И ХАРАКТЕРИСТИКИ

Условия эксплуатации

Температура воздуха	от плюс 10 до плюс 35 °С
Относительная влажность воздуха	от 35 до 80 %
Атмосферное давление	от 86 до 106 кПа (от 650 до 800 мм рт. ст)

Основные параметры

Напряжение питания от сети переменного тока частотой 50 Гц	(230±23) В
Номинальная микроволновая мощность	900 Вт
Номинальная потребляемая мощность в режимах:	
– «Микроволны»	1450 Вт
– «Гриль»	1000 Вт
Рабочая частота	(2450±49) МГц
Объем камеры	25 л
Диаметр стеклянного блюда	315 мм
Габаритные размеры, не более	595x401x388 мм
Масса, не более	19.5 кг

Потребительские характеристики

Режимы работы: «Микроволны», «Гриль», «Комбинированный», размораживание по весу, размораживание по времени, «Автоменю»

Возможность установки пяти уровней микроволновой мощности

Максимальное время приготовления 95 мин

Функция часов

Функция «Таймер»

Функция защитной блокировки

Подача звукового сигнала по окончании процесса приготовления

Включение подсветки камеры печи в процессе приготовления и при открывании дверцы

РЕКОМЕНДАЦИИ ПОКУПАТЕЛЮ

При покупке печи проверьте ее на отсутствие механических повреждений конструкции, внешнего оформления и упаковки, на функционирование, на сохранность пломб, на соответствие комплекта поставки разделу «КОМПЛЕКТНОСТЬ» настоящего Руководства по эксплуатации.

Примечание – Проверка на функционирование является обязанностью продавца.

Проверьте наличие гарантийного и отрывных талонов и правильность их заполнения (наличие даты продажи и печати фирмы-продавца).

Сохраняйте кассовый чек, Руководство по эксплуатации и гарантийный талон до конца гарантийного срока эксплуатации.

Во избежание повреждения печи при транспортировании в упаковке изготовителя соблюдайте меры предосторожности:

- оберегайте от резких толчков и падений;
- избегайте длительного пребывания под дождем или мокрым снегом.

Руководство по эксплуатации и гарантийный талон, прилагаемые к печи, при утере не возобновляются.

Компания Midea постоянно совершенствует свои изделия и поэтому оставляет за собой право вносить изменения, не влияющие на безопасность и функционирование печи.

КОМПЛЕКТНОСТЬ

Печь	1 шт.
Руководство по эксплуатации	1 шт.
Гарантийный талон	1 шт.
Кольцо роликное	1 шт.
Стеклянное блюдо	1 шт.
Решетка для гриля	1 шт.

МЕРЫ БЕЗОПАСНОСТИ

ВАЖНЫЕ ПРАВИЛА БЕЗОПАСНОСТИ ВНИМАТЕЛЬНО ПРОЧТИТЕ И СОХРАНИТЕ

ДЛЯ ИСПОЛЬЗОВАНИЯ В КАЧЕСТВЕ СПРАВОЧНОЙ ИНФОРМАЦИИ

ВНИМАНИЕ! ПРИ ПОВРЕЖДЕНИИ ДВЕРЦЫ ИЛИ ДВЕРНЫХ УПЛОТНЕНИЙ ПЕЧЬ НЕ СЛЕДУЕТ ИСПОЛЬЗОВАТЬ ДО УСТРАНЕНИЯ НЕИСПРАВНОСТИ КОМПЕТЕТНЫМ ПЕРСОНАЛОМ!

ВНИМАНИЕ! ВСЕ РАБОТЫ ПО ОБСЛУЖИВАНИЮ И РЕМОНТУ ПРИБОРА, СВЯЗАННЫЕ СО СНЯТИЕМ КРЫШЕК, ОБЕСПЕЧИВАЮЩИХ ЗАЩИТУ ОТ ВОЗДЕЙСТВИЯ МИКРОВОЛНОВОЙ ЭНЕРГИИ, ДОЛЖНЫ ВЫПОЛНЯТЬСЯ ТОЛЬКО СПЕЦИАЛИСТАМИ!

ВНИМАНИЕ! ЖИДКОСТИ И ДРУГИЕ ПРОДУКТЫ НЕЛЬЗЯ РАЗОГРЕВАТЬ В ЗАКРЫТЫХ ЕМКОСТЯХ ВО ИЗБЕЖАНИЕ ВЗРЫВА!

МЕРЫ БЕЗОПАСНОСТИ

ВНИМАНИЕ! ПЕЧЬ НЕ ПРЕДНАЗНАЧЕНА ДЛЯ ИСПОЛЬЗОВАНИЯ ЛИЦАМИ (ВКЛЮЧАЯ ДЕТЕЙ) С ПОНИЖЕННЫМИ ФИЗИЧЕСКИМИ ИЛИ УМСТВЕННЫМИ СПОСОБНОСТЯМИ ИЛИ ПРИ ОТСУТСТВИИ У НИХ ОПЫТА ИЛИ ЗНАНИЙ, ЕСЛИ ОНИ НЕ НАХОДЯТСЯ ПОД КОНТРОЛЕМ ИЛИ НЕ ПРОИНСТРУКТИРОВАНЫ ОБ ИСПОЛЬЗОВАНИИ ПЕЧИ ЛИЦОМ, ОТВЕТСТВЕННЫМ ЗА ИХ БЕЗОПАСНОСТЬ!

ВНИМАНИЕ! ИСПОЛЬЗОВАНИЕ ПЕЧИ ДЕТЬМИ БЕЗ НАДЗОРА РАЗРЕШАЕТСЯ ТОЛЬКО В СЛУЧАЕ, ЕСЛИ ИМ ДАНЫ СООТВЕТСТВУЮЩИЕ И ПОНЯТНЫЕ ИНСТРУКЦИИ О БЕЗОПАСНОМ ПОЛЬЗОВАНИИ ПЕЧЬЮ И ОПАСНОСТЯХ, КОТОРЫЕ МОГУТ ВОЗНИКНУТЬ ПРИ ЕЕ НЕПРАВИЛЬНОЙ ЭКСПЛУАТАЦИИ!

Дети должны находиться под контролем для недопущения игры с прибором.

Прибор не предназначен для приведения в действие внешним таймером или отдельной системой дистанционного управления.

ПОВЕРХНОСТИ ПЕЧИ ПОДВЕРЖЕНЫ НАГРЕВУ ПРИ ЭКСПЛУАТАЦИИ.

Температура доступных поверхностей может быть высокой при работе прибора.

ВНИМАНИЕ! ПРИ РАБОТЕ ПРИБОРА В КОМБИНИРОВАННОМ РЕЖИМЕ ИЗ-ЗА ВЫСОКИХ ТЕМПЕРАТУР ДЕТИ ДОПУСКАЮТСЯ ТОЛЬКО ПОД НАДЗОРОМ ВЗРОСЛЫХ!

ВНИМАНИЕ! ДЛЯ ПОДКЛЮЧЕНИЯ ПЕЧИ К СЕТИ ДОЛЖНА БЫТЬ ПРЕДУСМОТРЕНА РОЗЕТКА С ЗАЗЕМЛЯЮЩИМ КОНТАКТОМ!

ВНИМАНИЕ! ИСПОЛЬЗУЙТЕ ПЕЧЬ ТОЛЬКО ПО ЕЕ ПРЯМОМУ НАЗНАЧЕНИЮ ВО ИЗБЕЖАНИЕ ТРАВМИРОВАНИЯ И ПОВРЕЖДЕНИЯ ИМУЩЕСТВА!

Не пользуйтесь печью при повреждении шнура питания до устранения неисправности специалистом ремонтного предприятия.

ВНИМАНИЕ! ПРИ ПОВРЕЖДЕНИИ ШНУРА ПИТАНИЯ ВО ИЗБЕЖАНИЕ ОПАСНОСТИ, ЕГО ЗАМЕНУ ДОЛЖЕН ПРОИЗВОДИТЬ ИЗГОТОВИТЕЛЬ, СЕРВИСНАЯ СЛУЖБА ИЛИ АНАЛОГИЧНЫЙ КВАЛИФИЦИРОВАННЫЙ ПЕРСОНАЛ!

Не эксплуатируйте печь вблизи источников воды или в условиях повышенной влажности.

Не допускайте попадания воды в вентиляционные отверстия.

При отключении вилки шнура питания от розетки не тяните за шнур, придерживайте вилку рукой.

Устанавливайте печь так, чтобы доступ к розетке сети был свободным.

Нагрев жидкостей посредством микроволновой энергии может вызвать задержанное бурное кипение, поэтому следует проявить осторожность при обращении с емкостями.

Перед чисткой печи отключите вилку шнура питания от розетки и дайте печи остыть.

Не включайте печь, если она пуста, во избежание повреждения стенок камеры печи.

Рекомендуется держать в печи стакан с водой. При случайном включении печи вода поглотит всю микроволновую энергию.

Не следует приготавливать в микроволновых печах яйца в скорлупе и сваренные яйца, так как они могут взорваться даже после прекращения воздействия микроволн.

Прибор не должен размещаться в шкафу.

Микроволновая печь предназначена для разогрева пищи и напитков. Сушка пищи или одежды и подогрев грелок, шлепанцев, губок, влажной ткани и подобных предметов может привести к риску повреждения, воспламенения или пожара.

Настоящий прибор предназначен для использования в бытовых и аналогичных условиях, таких как:

- кухни для сотрудников в магазинах, офисах и других рабочих обстановках;
- усадьбы;
- клиентами в гостиницах, отелях и другой обстановке, связанной с проживанием;
- в гостиницах с условиями проживания типа «кровать и завтрак».

МЕРЫ БЕЗОПАСНОСТИ

Не используйте для приготовления пищи металлическую посуду и посуду с металлической росписью во избежание возникновения дугового разряда, искрения, что может привести к повреждению как печи, так и посуды.

Пользуйтесь матерчатой прихваткой при извлечении посуды из печи. Посуда может быть горячей в результате передачи тепла от горячей пищи.

Во избежание ожогов содержимое бутылочек и емкостей с детским питанием необходимо перемешивать и взбалтывать, перед употреблением нужно проверять температуру пищи.

МЕРЫ ПОЖАРНОЙ БЕЗОПАСНОСТИ

Не устанавливайте печь в ограниченном пространстве, где недостаточно места для нормальной вентиляции.

Не устанавливайте печь вблизи источников открытого огня, отопительных приборов.

Не эксплуатируйте печь в помещениях, где хранятся или используются легковоспламеняющиеся вещества.

Не используйте для чистки печи химические растворители и воспламеняющиеся вещества.

Не оставляйте работающую печь без присмотра. Превышение необходимой мощности или времени приготовления может вызвать перегрев и воспламенение.

При нагреве пищи в пластиковой или бумажной посуде следите за тем, чтобы во время работы печи не произошло возгорание.

Своевременно и регулярно очищайте камеру печи и уплотнители дверцы от жира и остатков пищи во избежание появления дыма в результате перегрева жира и остатков пищи.

Недостаточная чистота печи может привести к повреждению поверхности, что может сократить срок службы прибора и привести к возникновению опасной ситуации.

Отключайте печь, вынув вилку шнура питания из розетки, если Вы покидаете помещение на длительное время.

ПРИ ПОЯВЛЕНИИ ДЫМА ВЫКЛЮЧИТЕ ПЕЧЬ, ОТКЛЮЧИТЕ ЕЕ ОТ СЕТИ И НЕ ОТКРЫВАЙТЕ ДВЕРЦУ, ЧТОБЫ ПОГАСИТЬ ПЛАМЯ. НИ В КОЕМ СЛУЧАЕ НЕ ИСПОЛЬЗУЙТЕ ВОДУ ДЛЯ ТУШЕНИЯ ОГНЯ!

Вызовите специалиста ремонтного предприятия для устранения неисправности.

ВНИМАНИЕ! ДО ВКЛЮЧЕНИЯ ПЕЧИ В ЭЛЕКТРИЧЕСКУЮ СЕТЬ ОЗНАКОМЬТЕСЬ С МЕРАМИ БЕЗОПАСНОСТИ, ПРИВЕДЕННЫМИ В РАЗДЕЛЕ «МЕРЫ БЕЗОПАСНОСТИ» НАСТОЯЩЕГО РУКОВОДСТВА ПО ЭКСПЛУАТАЦИИ!

ВНИМАНИЕ! ПРИ НАЛИЧИИ ЗАЩИТНОГО СЛОЯ ПЛЕНКИ НА КОЖУХЕ, НЕОБХОДИМО ПЕРЕД ПЕРВЫМ ВКЛЮЧЕНИЕМ ПЕЧИ МИКРОВОЛНОВОЙ БЫТОВОЙ СНЯТЬ ЗАЩИТНЫЙ СЛОЙ ПЛЕНКИ С КОЖУХА!

Убедитесь в том, что ни упаковка, ни печь не были повреждены при транспортировке. При обнаружении повреждений эксплуатация печи не допускается.

После хранения печи при низких температурах или после транспортировки в зимних условиях включать ее можно не раньше, чем через 4 ч пребывания при комнатной температуре в распакованном виде.

Не рекомендуется устанавливать печь вблизи телевизора, радиоприемника, антенны во избежание помех теле- и радиоприему.

Выньте из печи весь упаковочный материал и установите в нее роликовое кольцо и стеклянное блюдо. Стеклянное блюдо должно всегда находиться внутри печи.

Перед началом эксплуатации внутреннюю поверхность печи, дверцу и уплотнительную прокладку следует протереть влажной салфеткой.

При приготовлении пищи следуйте приведенным ниже рекомендациям.

ПОДГОТОВКА К ПРИМЕНЕНИЮ

Выбор посуды

ПРЕДУПРЕЖДЕНИЕ! НЕ ГОТОВЬТЕ НЕПОСРЕДСТВЕННО НА СТЕКЛЯННОМ БЛЮДЕ ИЗ КОМПЛЕКТА ПЕЧИ. ОНО МОЖЕТ БЫТЬ ПОВРЕЖДЕНО ВСЛЕДСТВИЕ БОЛЬШОЙ РАЗНИЦЫ ТЕМПЕРАТУР. ИСПОЛЬЗУЙТЕ ТОЛЬКО ПОСУДУ, ПРЕДНАЗНАЧЕННУЮ ДЛЯ МИКРОВОЛНОВОЙ ПЕЧИ!

Пригодность посуды к использованию в печи определяется материалом, из которого она изготовлена, в соответствии с таблицей 1. Некоторые виды пластмасс при нагревании размягчаются, другие виды пластмасс могут треснуть, особенно при разогревании небольших порций пищи.

Пластмассовую посуду можно использовать для разогревания, но не для приготовления пищи. Обычная бытовая пластмасса не выдерживает нагрева выше плюс 90°C. Рекомендуется проверять теплостойкость пластмассовой посуды перед ее использованием.

Рекомендуется использовать круглую или овальную посуду.

Фарфоровая посуда обычно подходит для приготовления пищи в печи, за исключением посуды с металлической росписью. Золотая и серебряная роспись может повредиться. Некоторые виды фарфоровой глазури также содержат металл. Следует проверять фарфоровую посуду на пригодность к использованию в печи.

Стеклоянная посуда, если она изготовлена из жаростойкого стекла, обычно хорошо подходит для печи. Хрусталь и цветное стекло использовать не следует.

Керамическая посуда может использоваться в печи. Керамическую посуду следует сначала смочить водой, как и при обычном использовании в духовке.

ВНИМАНИЕ! МЕТАЛЛИЧЕСКУЮ ПОСУДУ И ПОСУДУ С МЕТАЛЛИЧЕСКОЙ РОСПИСЬЮ В МИКРОВОЛНОВОЙ ПЕЧИ ИСПОЛЬЗОВАТЬ ЗАПРЕЩАЕТСЯ!

Таблица 1

Посуда и аксессуары	Пригодность в режиме				
	микроволн	гриля	конвекция	комбинирова ного*	сушки
Жаростойкое стекло	Да	Да	Да	Да	Да
Обычное стекло	Нет	Нет	Нет	Нет	Нет
Жаростойкая керамика	Да	Да	Да	Да	Да
Пластиковая посуда для микроволновой печи	Да	Нет	Нет	Нет	Нет
Пергамент	Да	Нет	Нет	Нет	Нет
Металлическое блюдо	Нет	Да	Да	Нет	Да
Решетка для гриля	Нет	Да	Да	Нет	Да
Контейнеры из фольги	Нет	Да	Да	Нет	Да

* Включает в себя режимы «Микроволны» + «Гриль», «Микроволны» + «Конвекция», «Гриль» + «Конвекция», «Микроволны» + «Гриль» + «Конвекция».

Опробование посуды для печи

Для опробования посуды поставьте ее в центр стеклянного блюда. Рядом с посудой поставьте стакан с водой. Включите печь на полную мощность на 1 мин. По истечении этого времени ни одна часть посуды не должна быть горячей на ощупь. Только такую посуду можно использовать в печи.

Практические советы

Большую часть продуктов приготавливают в собственном соку. Сухие продукты, такие как рис или фасоль, требуют жидкости.

На время приготовления или разогревания пищу следует накрыть, чтобы ее влажность оставалась на первоначальном уровне и чтобы меньше загрязнялась печь.

Замороженную выпечку можно размораживать и подогревать, например, в хлебной корзинке (без металлической проволоки) или на пергаменте. Помните, что начинка булочки всегда нагревается сильнее.

ПОДГОТОВКА К ПРИМЕНЕНИЮ

Не готовьте мясные продукты непосредственно на вращающемся блюде – оно может повредиться вследствие большой разницы температур.

Кожуру яблока или картофеля, а также оболочку колбасы, печени или яичного желтка следует перед приготовлением проткнуть, например, вилкой, иначе она лопнет.

Не рекомендуется разогревать в печи растительное масло и жир, так как их температуру трудно контролировать.

Удалите все зажимы с упаковки перед тем, как поместить продукты в печь.

О чем следует помнить

Чем больше количество приготавливаемой пищи, тем более продолжительным должно быть время приготовления или разогревания.

Холодные продукты разогревают и готовят дольше, чем продукты комнатной температуры.

Пористые продукты разогревают и готовят быстрее, чем плотные.

Продукты с высоким содержанием воды готовят дольше.

Следует учитывать, что время приготовления продуктов зависит от многих факторов (содержание влаги в продуктах, количества продукта и пр.) поэтому лучше разогревать пищу с использованием меньшего уровня мощности и наблюдать за процессом приготовления.

Для равномерного приготовления продуктов помещайте более толстые куски продуктов ближе к краям посуды.

В процессе приготовления перемешивайте продукты сверху вниз и от центра к краям посуды.

Соль лучше добавлять после приготовления, иначе она сушит пищу, например, мясо становится жестким.

После приготовления пищу следует оставить в печи не менее чем на 5 мин для равномерного распределения температуры. Время зависит от количества и состава пищи.

Сначала следует установить указанное в рецепте время, а затем, при необходимости, увеличивать его, при этом пища не подгорит и не переварится.

Приготовление и разогревание пищи

Перед началом приготовления следует убедиться в том, что продукт полностью разморожен.

Наиболее тонкие части продуктов следует помещать ближе к центру посуды.

Переверните и переместите от центра блюда к его краю такие продукты, как тефтели и др.

Тушеные блюда, соусы и т.п. во время приготовления следует перемешивать.

Время приготовления изменяется в зависимости от температуры продуктов, а также Вашего собственного вкуса.

Размораживание продуктов

Мясо можно размораживать в упаковке, из которой следует удалить все металлические завязки или обертки.

Тонкие части размораживаемых продуктов следует помещать ближе к центру посуды.

После размораживания средняя часть продукта может все еще оставаться замороженной.

Поэтому продукт следует на некоторое время оставить в печи для равномерного распределения температуры.

Сушка продуктов

Тщательно вымойте продукты перед тем, как поместить их в печь. Уложите продукты в сито или дуршлаг, чтобы удалить излишки влаги.

Удалите повреждённые части продуктов. Продукты нужно нарезать, чтобы они свободно размещались на решетках и между ними. Если вы хотите нарезать продукты кубиками, они не должны быть слишком маленькими. Во время сушки они станут ещё меньше и могут провалиться через отверстия решетки. Продукты можно сушить вместе с кожей. Исключение составляют

ПОДГОТОВКА К ПРИМЕНЕНИЮ

продукты, у которых кожа несъедобна, например, ананас, киви, папайя, бананы, репа и картофель.

Время сушки зависит от температуры и влажности продуктов, толщины ломтиков, равномерность нарезки, свойств отдельных продуктов и др.

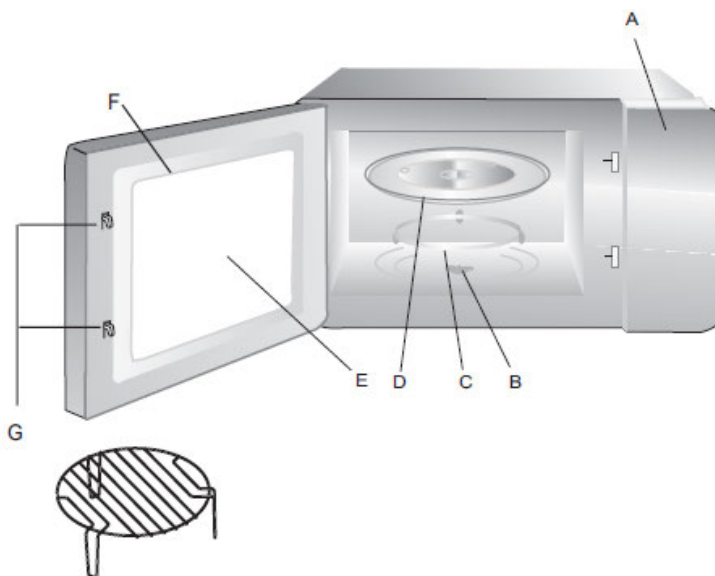
Помните, что поток горячего воздуха, который сушит продукты, должен свободно циркулировать в приборе. Поэтому не кладите на решетки слишком много продуктов и не накладывайте продукт друг на друга.

Быстрее продукты сушатся на верхней решетке. Для более равномерной сушки продуктов решетки в процессе сушки необходимо менять местами.

Если вы не смогли высушить продукты в течении одного дня, вы можете продолжить сушку на следующий день. В этом случае недосушенные продукты необходимо хранить в пищевом контейнере или полиэтиленовом пакете в морозильной камере.

УСТРОЙСТВО ПЕЧИ

Устройство печи приведено на рисунке 1



Решетка гриля(Только для печи с грилем)

Рисунок 1

- A. Панель управления
- B. Муфта вала мотора
- C. Кольцо роликовое
- D. Стеклоблю
- E. Дверца
- F. Уплотнительная прокладка дверцы
- G. Защелки дверцы

ПОРЯДОК РАБОТЫ



Установка поворотной платформы

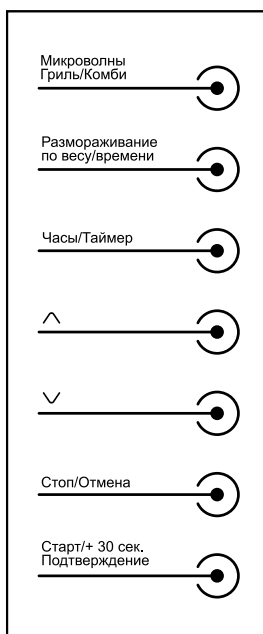
- Никогда не размещайте стеклянное блюдо нижней стороной вверх. Стеклянное блюдо не должно быть зафиксировано на месте.
- Стеклянное блюдо и кольцо роликовое должны всегда использоваться при готовке.
- Вся еда и контейнеры всегда помещаются на стеклянное блюдо для готовки.
- Если стеклянное блюдо или кольцо роликовое треснуло или сломалось, обратитесь в ближайший авторизованный сервисный центр.

Установка и подключение

- Данный прибор предназначен только для использования в домашних условиях.
- Данная печь предназначена только для встроенного использования. Она не предназначена для использования на столе или внутри шкафа.
- Просим вас соблюдать специальные инструкции по установке.
- Прибор можно установить в стенном шкафу шириной 60 см (не менее 55 см в глубину и 85 см от пола).
- Прибор оснащен вилок и должен подсоединяться только к должным образом установленной и заземленной розетке.
- Напряжение сети должно соответствовать напряжению, указанному в заводском паспорте.
- Только квалифицированный электрик может устанавливать розетку и заменять соединительный кабель. Если после установки вилка становится недоступной, отключающее устройство должно присутствовать со стороны установки с контактным зазором не менее 3 мм.
- Нельзя использовать адаптеры, тройники и удлинительные кабели. Перегрузка может привести к пожару.

Доступная поверхность может быть горячей во время эксплуатации.





ПОДКЛЮЧЕНИЕ ПЕЧИ

ВНИМАНИЕ! ДЛЯ ПОДКЛЮЧЕНИЯ ПЕЧИ К СЕТИ ДОЛЖНА БЫТЬ ПРЕДУСМОТРЕНА РОЗЕТКА С ЗАЗЕМЛЯЮЩИМ КОНТАКТОМ!

Удалите полиэтиленовую пленку с корпуса печи, если она наклеена. Откройте дверцу печи, потянув за ручку дверцы. Удалите пленку, находящуюся между дверцей и камерой микроволновой печи, аксессуары, находящиеся внутри камеры, а также ленту клейкую с вала мотора стола.

Установите внутрь камеры печи кольцо роликовое. Сверху кольца роликового установите стеклянное блюдо, совместив выступы стеклянного блюда и муфты вала мотора (согласно рисунку 2). Закройте дверцу печи.

Вставьте вилку шнура питания в розетку сети переменного тока. При этом прозвучит звуковой сигнал, на дисплее появится индикация «0:00» – печь готова к эксплуатации.

ВНИМАНИЕ! РОЗЕТКА ДОЛЖНА НАХОДИТЬСЯ В НЕПОСРЕДСТВЕННОЙ БЛИЗОСТИ ОТ ПЕЧИ, К НЕЙ ДОЛЖЕН БЫТЬ ОБЕСПЕЧЕН СВОБОДНЫЙ ДОСТУП, ЧТОБЫ В СЛУЧАЕ НЕОБХОДИМОСТИ МОЖНО БЫЛО НЕМЕДЛЕННО ОТКЛЮЧИТЬ ПЕЧЬ ОТ СЕТИ!

ПОРЯДОК РАБОТЫ

УСТАНОВКА ТЕКУЩЕГО ВРЕМЕНИ

Часы работают в 24-часовой системе отсчета времени.

Подключите печь к сети. При этом прозвучит звуковой сигнал (один раз), на дисплее автоматически появится индикация «0:00».

Нажмите кнопку «**Часы/Таймер**» для входа в режим установки (или коррекции) текущего времени, начнет мигать индикация часов. Нажмая кнопки \wedge или \vee , установите показания часов. Показания часов устанавливаются в пределах от 0 до 23.

Нажмите кнопку «**Часы/Таймер**», индикация в показаниях часов перестанет мигать, замигает индикация минут. Нажмая кнопки \wedge или \vee , установите показания минут. Показания минут устанавливаются в пределах от 0 до 59.

Нажмите кнопку «**Часы/Таймер**» для подтверждения установленного времени, замигает индикатор «>», и начнется отсчет времени.

Примечания

1 При отключении печи от сети текущее время не сохраняется.

2 Если при установке была нажата кнопка «**Стоп/Отмена**» или в течение 5 минут не будет произведено никаких действий, произойдет автоматический возврат к предыдущему режиму.

ФУНКЦИЯ «ТАЙМЕР»

Функция «**Таймер**» позволяет выдать звуковой сигнал по истечении заданного Вами промежутка времени. Таймер не связан с работой самой микроволновой печи, но может помочь, когда нужно просто засечь время во время кулинарных действий на кухне.

Нажмите два раза кнопку «**Часы/Таймер**», на дисплее отобразится индикация «00:00».

Нажмая кнопки \wedge или \vee , установите желаемое время. Максимально возможное время, которое вы можете установить – 95 минут.

Нажмите кнопку «**Старт/+30 сек./Подтверждение**» для подтверждения установки, начнется обратный отсчет времени.

По истечению установленного времени прозвучат пять звуковых сигналов, и дисплей вернется к отображению текущего времени.

Примечания

1 Помните, что устанавливая таймер, Вы устанавливаете время, через которое прозвучат звуковые сигналы.

2 При установленном таймере, не могут быть заданы никакие другие программы.

3 Время отсчетов таймера, отображаемое на индикаторе, задано в условных единицах, длительность которых может отличаться от длительности реального времени.

ВЫБОР РЕЖИМА ПРИГОТОВЛЕНИЯ

Вы можете выбрать необходимый режим приготовления: «**Микроволны**», «**Гриль**» или один из двух комбинированных режимов, а также установить желаемый уровень мощности микроволн, нажав кнопку «**Микроволны Гриль/Комби**» несколько раз в соответствии с таблицей 2.

Таблица 2

Число нажатий кнопки «Микроволны, Гриль/Комби»	Режим	Индикация на дисплее	Уровень мощности, %	
			микроволн	гриля
1	«Микроволны»	P 100	100	0
2	«Гриль»	G	0	100
3	Комбинированный 1	C-1	55	45
4	Комбинированный 2	C-2	36	64

ПОРЯДОК РАБОТЫ

ПРИГОТОВЛЕНИЕ В РЕЖИМЕ «МИКРОВОЛНЫ»

Режим «**Микроволны**» используется для разогревания и приготовления пищи.

В этом режиме Вы можете установить уровень мощности микроволн и время приготовления.

Откройте дверцу печи, в камере печи загорится свет. Поставьте посуду с продуктами на стеклянное блюдо и закройте дверцу, свет в камере печи погаснет.

Нажмите кнопку «**Микроволны / Гриль / Комби**» один раз в соответствии на дисплее отобразится индикация «**P100**».

Нажмая кнопки \wedge или \vee для выбора уровени мощностей, на диплее по очереди отобразятся индикации «**P100**», «**P80**», «**P50**», «**P30**», «**P10**».

После выбора уровня мощности нажмите кнопку «**Старт / +30 сек. / Подтверждение**» для подтверждения установки.

Далее установите необходимое время приготовления, нажмая кнопки \wedge или \vee . Время приготовления устанавливается в пределах от 5 с до 95 мин.

Нажмите кнопку «**Старт / +30 сек. / Подтверждение**» для начала приготовления.

В процессе приготовления на дисплее отображается время, оставшееся до конца приготовления, и символ индикации режима будет мигать.

Примечания

1 Шаг установки времени по диапазонам:

- от 0 до 1 мин через 5 с;
- от 1 до 5 мин через 10 с;
- от 5 до 10 мин через 30 с;
- от 10 до 30 мин через 1 мин;
- от 30 до 95 мин через 5 мин.

2 В процессе приготовления время приготовления может быть увеличено путем нажатия кнопки «**Старт / +30 сек. / Подтверждение**» (каждое нажатие увеличивает время на 30 с).

ПРИГОТОВЛЕНИЕ В РЕЖИМЕ «ГРИЛЬ» ИЛИ В КОМБИНИРОВАННЫХ РЕЖИМАХ

Поместите продукты в печь.

Нажмите кнопку «**Микроволны / Гриль / Комби**» несколько раз, до момента на дисплее появится индикация «**G**» «**C-1**» «**C-2**» и символ индикации режима в соответствии с таблицей 1.

Режим «**Гриль**» «**Комбинированный режим 1**» «**Комбинированный режим 2**» можно выбрать также следующим способом: Нажмите кнопки \wedge или \vee до появления на дисплее индикации «**G**», «**C-1**» «**C-2**».

Нажмите кнопку «**Старт / +30 сек. / Подтверждение**» для подтверждения.

Установите необходимое время приготовления, нажмая кнопки \wedge или \vee . Время приготовления устанавливается в пределах от 5 с до 95 мин.

Нажмите кнопку «**Старт / +30 сек. / Подтверждение**» для начала приготовления. В процессе приготовления на дисплее отображается время, оставшееся до конца приготовления, и будет мигать символ индикации режима.

Примечания

1 В режиме «**Гриль**» рекомендуется использовать предназначенную для этого режима решетку для гриля, которая должна устанавливаться на стеклянное блюдо.

2 В процессе приготовления (в середине цикла) прозвучит двойной звуковой сигнал, после которого для равномерного приготовления продукта рекомендуется открыть дверцу, перевернуть продукт, закрыть дверцу и нажать кнопку «**Старт / +30 сек. / Подтверждение**» для продолжения процесса приготовления.

3 В процессе приготовления время приготовления может быть увеличено путем нажатия кнопки «**Старт / +30 сек. / Подтверждение**» (каждое нажатие увеличивает время на 30 с).

4 Будьте осторожны вынимая пищу, так как посуда, в которой она готовилась, будет горячей!



ПОРЯДОК РАБОТЫ

РАЗМОРАЖИВАНИЕ ПО ВЕСУ

Режим «Размораживание по весу» позволяет размораживать продукты весом от 100 до 2000 г.

Поместите замороженные продукты в печь.

Нажмите один раз кнопку «Размораживание по весу/времени», на дисплее появится индикация «dEF1».

Нажмая кнопки \wedge или \vee , установите вес размораживаемого продукта в граммах. В процессе установки веса на дисплее отображается символ «g».

Нажмите кнопку «Старт/+30 сек./Подтверждение» для начала размораживания. В процессе размораживания на дисплее будет отображаться время, оставшееся до конца размораживания, символы индикации используемых режимов будут мигать, символ «g» пропадет.

РАЗМОРАЖИВАНИЕ ПО ВРЕМЕНИ

Нажмите два раза кнопку «Размораживание по весу/времени», на дисплее появится индикация «dEF2».

Нажмая кнопки \wedge или \vee , установите время размораживания. Время размораживания устанавливается в пределах от 5 с до 95 мин.

Нажмите кнопку «Старт/+30 сек./Подтверждение» для начала размораживания. В процессе размораживания на дисплее будет отображаться время, оставшееся до конца размораживания, и будут мигать символы индикации используемых режимов.

ПОЭТАПНОЕ ПРИГОТОВЛЕНИЕ

Вы можете приготовить пищу в два этапа. Если при поэтапном приготовлении одним из этапов является размораживание или «Быстрый старт» способ 2, то они должны быть первыми.

В течение этапа приготовления на дисплее будет отображаться время, оставшееся до конца этапа, и мигать символы индикации соответствующего режима согласно таблице 2. По окончании этапа приготовления печь подаст звуковой сигнал и начнет следующий этап приготовления.

Пример – Вам необходимо размораживать продукт в течение 5 мин, а затем готовить его при уровне микроволновой мощности 80 % в течение 7 мин. Для этого:

поместите продукты в печь;

нажмите кнопку «Размораживание по весу/времени» два раза, на дисплее появится индикация «dEF2» и символ индикации режима согласно таблице 2;

Нажмая кнопки \wedge или \vee , установите время до появления на дисплее индикации «5:00»; нажимайте два раза кнопку «Микроволны/Гриль/Комби» или нажав кнопки \wedge или \vee до появления индикации «P 80».

Нажмите кнопку «Старт/+30 сек./Подтверждение» для подтверждения;

Нажмите кнопки \wedge или \vee до появления на дисплее индикации «7:00»;

нажмите кнопку «Старт/+30 сек./Подтверждение» для начала приготовления.

ПРИГОТОВЛЕНИЕ В РЕЖИМЕ «АВТОМЕНЮ»

Режим «Автоменю» позволяет приготовить некоторые продукты простым выбором вида и веса продукта, при этом уровень мощности и необходимое время приготовления задаются автоматически.

ПОРЯДОК РАБОТЫ

В зависимости от вида продукта, который Вы желаете приготовить, выберите пункт меню в соответствии с таблицей 2. Для этого:

- ◆ поместите продукты в печь;
- ◆ Нажмите кнопку \wedge до появления на дисплее соответствующей индикации;
- ◆ нажмите кнопку «**Старт/+30 сек./Подтверждение**» для подтверждения выбора;
- ◆ Нажмая кнопки \wedge или \vee , установите вес продукта. Вес продукта должен соответствовать весу указанному в таблице 2;
- ◆ нажмите кнопку «**Старт/+30 сек./Подтверждение**» для начала приготовления. В процессе приготовления на дисплее отображается время, оставшееся до конца приготовления, и будут мигать символы индикации режимов приготовления в соответствии с таблицей 3.

Таблица 3

Пункт меню, индикация	Вид продукта	Вес	
		продукта	индикация
А-1	Пицца	200 г	200
		400 г	400
А-2	Мясо	250 г	250
		350 г	350
		450 г	450
А-3	Овощи	200 г	200
		300 г	300
		400 г	400
А-4	Макароны	50 г (с 450 мл холодной водой)	50
		100г (с 800 мл холодной водой)	100
		200 г	200
А-5	Картофель	400 г	400
		600 г	600
		250 г	250
А-6	Рыба	350 г	350
		450 г	450
		Одни стакан (120 мл)	1
А-7	Напитки	Два стакана (240 мл)	2
		Три стакана (360 мл)	3
		50 г	50
А-8	Попкорн	100 г	100

БЫСТРЫЙ СТАРТ

Когда печь находится в режиме ожидания, Вы можете начать приготовление при уровне мощности 100 % двумя способами:

1 Нажмите кнопку \wedge . Начнется приготовление в течение 30 с.

2 Нажмите кнопку \vee , установите необходимое время приготовления с микроволновой мощностью 100%. Нажмите кнопку «**Старт/+30 сек./Подтверждение**» для начала приготовления. Эта программа может использоваться как один из этапов в поэтапном приготовлении.

ПОРЯДОК РАБОТЫ

ФУНКЦИЯ СПРАВКИ

В процессе приготовления, для режимов «Микроволны», «Гриль» и комбинированных, Вы можете проверить установленный уровень мощности, режим работы печи или установленную температуру приготовления. Для этого нажмите кнопку «Микроволны/Гриль/Комби» в режиме «Микроволны», «Гриль» или в комбинированных режимах, на дисплее в течение 2-3 с будет отображаться установленный уровень мощности, режим работы или температура приготовления, после чего дисплей вернется к отображению времени, оставшегося до конца приготовления.

Для справки о текущем времени в процессе приготовления нажмите кнопку «Таймер/Часы», на дисплее в течение 2-3 с будет отображаться текущее время, после чего дисплей вернется к отображению времени, оставшегося до конца приготовления.

ЗАЩИТНАЯ БЛОКИРОВКА

Для предотвращения случайного включения печи детьми или людьми, не знакомыми с правилами эксплуатации печи, предусмотрена функция защитной блокировки органов управления.

Для включения блокировки нажмите и удерживайте кнопку «Стоп/Отмена» в течение 3 с, прозвучит звуковой сигнал, и на дисплее появится индикация « [: : :] ».

Для снятия блокировки нажмите и удерживайте кнопку « Стоп/Отмена » в течении 3 с, прозвучит звуковой сигнал, и на дисплее появится индикация текущего времени.

ЧИСТКА ПЕЧИ

ВНИМАНИЕ! ПЕРЕД ЧИСТКОЙ ОТКЛЮЧИТЕ ПЕЧЬ ОТ СЕТИ, ВЫНУВ ВИЛКУ ШНУРА ПИТАНИЯ ИЗ РОЗЕТКИ!

Необходимо регулярно чистить печь и удалять все остатки пищи.

При чистке печи слюдяную пластину не удалять!

Регулярно производите чистку внутренней и внешней поверхности печи, дверцы и уплотнительной прокладке дверцы.

ПРЕДОСТЕРЕЖЕНИЕ! ЖИР, НАКОПИВШИЙСЯ ВНУТРИ ПЕЧИ, МОЖЕТ ПЕРЕГРЕТЬСЯ, ЧТО ПРИВЕДЕТ К ПОЯВЛЕНИЮ ДЫМА!

УДАЛЯЙТЕ ЗАГРЯЗНЕНИЯ ВЛАЖНОЙ САЛФЕТКОЙ С ИСПОЛЬЗОВАНИЕМ НЕЙТРАЛЬНЫХ МОЮЩИХ СРЕДСТВ, ВЫТИРАЙТЕ НАСУХО.

Не допускайте попадания воды в вентиляционные отверстия печи.

Не используйте аэрозоли, абразивные порошки, химические растворители и воспламеняющиеся вещества.

Во время очистки панели управления оставляйте дверцу печи открытой.

Слюдяную пластину необходимо содержать в чистоте, а при необходимости заменить новой. Слюдяная пластина хрупкая, соблюдайте осторожность при чистке.

Если пар сконденсируется внутри или снаружи печи по периметру дверцы, просто протрите насухо панели мягкой тряпкой. Это никоим образом не свидетельствует о неисправности печи.

Стеклоочистительное средство и многоуровневую решетку для гриля и сушки мойте по мере необходимости в мыльной воде и вытирайте насухо. Допускается мыть стеклянное блюдо в посудомоечных машинах.

Регулярно производите очистку роликового кольца и дна камеры печи во избежание появления шума при работе печи. Допускается мыть роликовое кольцо в посудомоечной машине.

ВОЗМОЖНЫЕ НЕИСПРАВНОСТИ И СПОСОБЫ ИХ УСТРАНЕНИЯ

В таблице 4 приведен перечень простейших неисправностей, которые Вы можете устранить самостоятельно без нарушения пломб изготовителя.

Если неисправность устранить не удастся, обратитесь к специалистам ремонтного предприятия.

Таблица 4

Неисправность	Возможная причина	Способ устранения
Печь не работает	Печь не подключена к электрической сети	Вставьте вилку шнура питания в розетку
	Отсутствует питающее напряжение в розетке	Проверьте наличие напряжения в розетке включением любого исправного прибора
	Плохой контакт вилки шнура питания с розеткой	Выньте вилку шнура питания из розетки и повторно вставьте ее
	Неплотно закрыта дверца	Откройте дверцу, удалите мешающий предмет и плотно закройте ее
	Включена блокировка	Отключите блокировку
Повышен уровень шума	Загрязнены роликовое кольцо и дно камеры печи	Очистите роликовое кольцо и дно камеры печи от загрязнений
Не поворачивается стеклянное блюдо	Стеклянное блюдо неправильно установлено на муфту вала	Проверьте правильность установки стеклянного блюда
	Диаметр посуды превышает диаметр стеклянного блюда	Замените посуду
	Продукты размещены так, что мешают повороту стеклянного блюда	Уложите продукты компактнее или уменьшите их количество

При соблюдении правил эксплуатации, изложенных в настоящем Руководстве по эксплуатации, срок службы печи составляет 5 лет со дня продажи через розничную торговую сеть. В случае отсутствия штампа магазина срок службы исчисляется со дня изготовления печи. В течение этого времени изготовитель обеспечивает потребителю возможность использования товара по назначению, а также выпуск и поставку запасных частей в торговые и ремонтные предприятия.

Ремонт у лиц, не имеющих специального разрешения, запрещен!

Утилизацию печи производят в соответствии с законодательством и требованиями региональных органов власти.

Гарантийные обязательства на печь изложены в гарантийном талоне.

ГАРАНТИИ ИЗГОТОВИТЕЛЯ

ПЕРЕЧЕНЬ РАБОТ, ВЫПОЛНЯЕМЫХ ПРИ ПРОДАЖЕ ПЕЧИ

При продаже печи продавец обязан:

- распаковать печь, проверив целостность упаковки;
- проверить комплектность печи согласно разделу «КОМПЛЕКТНОСТЬ» Руководства по эксплуатации;
- сверить номер печи с номером, указанным в гарантийном талоне;
- проверить наличие пломб;
- проверить работоспособность печи в соответствии с Руководством по эксплуатации;
- запаковать печь.

Выполнение этих работ подтверждается подписью продавца в гарантийном талоне.

УСТАНОВКА

ПЕРЕЧЕНЬ РАБОТ, ВЫПОЛНЯЕМЫХ ПРИ УСТАНОВКЕ ПЕЧИ

Пожалуйста, внимательно прочитайте данное руководство перед установкой.

Обратите внимание

Подключение электропитания

Печь оснащена вилкой и должна подключаться только к должным образом установленной и заземленной розетке.

Согласно соответствующим законодательным актам, установка розетки и замена кабеля может производиться только квалифицированным электриком.

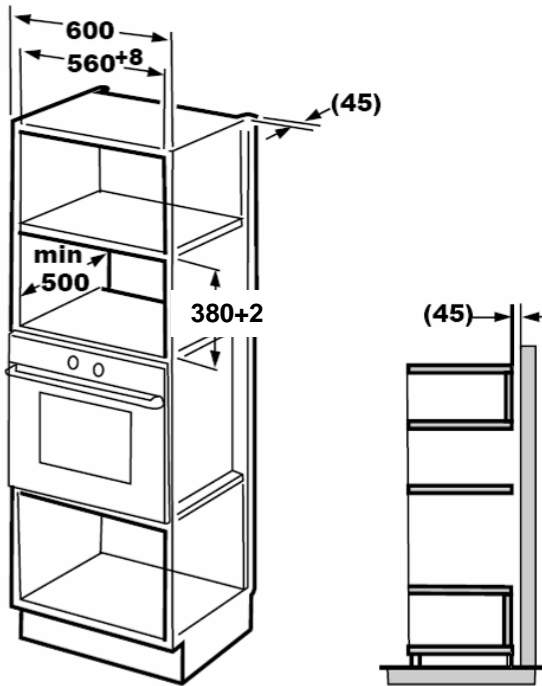
Если после установки доступ к вилке отсутствует, на стороне установки должен располагаться изолирующий выключатель с контактным зазором как минимум в 3 мм.

А. Встраивание печи в корпус мебели

Задняя панель корпуса встраиваемой печи не должна быть закрыта задней стенкой кухонной мебели.

Минимальная высота установки 85см. Следите затем, чтобы вентиляционные отверстия печи не оказались заблокированы, это может привести к некорректной работе.

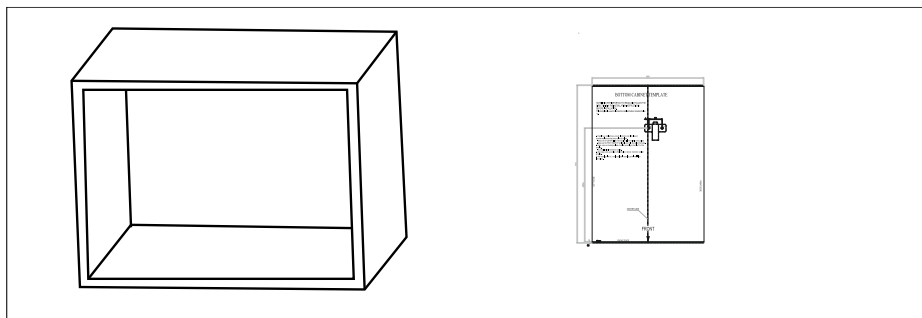
А. Встроенная мебель



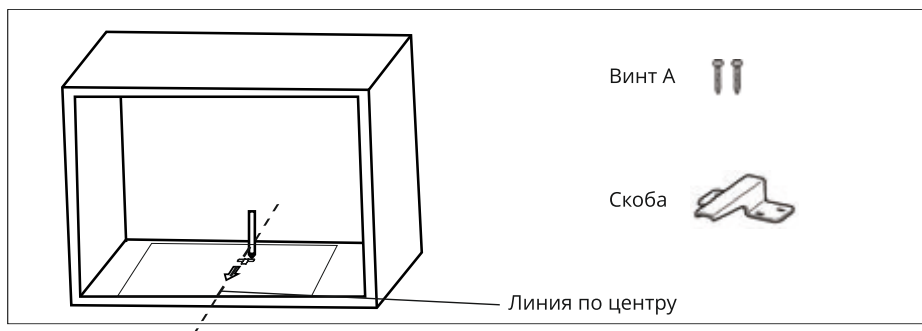
УСТАНОВКА

Б. Подготовка шкафа

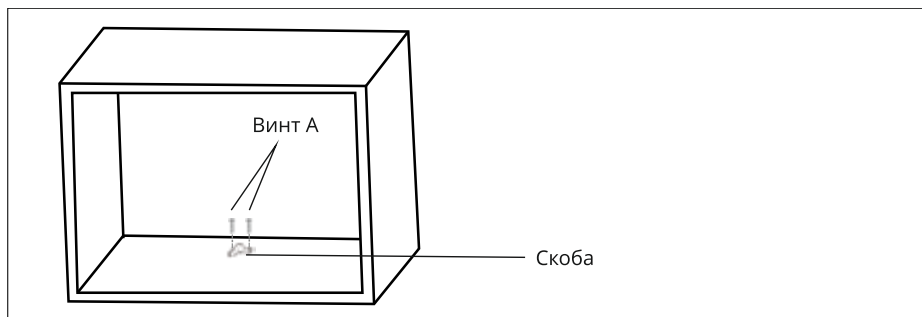
1. Прочитайте инструкции на шаблоне для нижней панели (дна) шкафа.



2. Отметьте расположение отверстий на дне шкафа в соответствии с отметками «а» на шаблоне.



3. Уберите шаблон, и прикрепите скобу винтами.

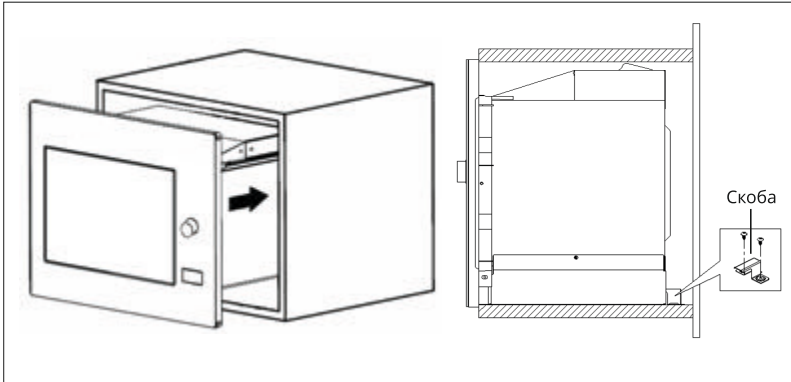


УСТАНОВКА

С. Установка прибора

4. Установите прибор в шкаф

- убедитесь, что задняя стенка прибора зафиксирована скобой.
- не сворачивайте и не перекручивайте шнур питания.



5. Откройте дверцу, прикрепите прибор к шкафу с помощью винта В, затем установите пластиковую крышку в установочное отверстие.

