

ГАЗОВЫЕ ВСТРАИВАЕМЫЕ ДУХОВЫЕ ШКАФЫ



ИНСТРУКЦИЯ

по установке,
эксплуатации
и уходу

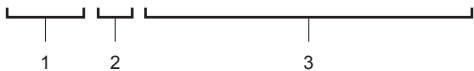
Модели

DG-603BL, DG-603WH

Серийный идентификационный номер

(Указан в наклейке на приборе, в наклейке на коробке).

2012 13 00000 0000000000 00



1 – год

2 – неделя

3 – серийный номер изделия

Изображенный на приборе символ зачеркнутого мусорного бака указывает на то, что по окончании срока своей службы изделие, которое подлежит отдельной от бытовых отходов переработке, должно быть отправлено в центр дифференцированного сбора электрической и электронной аппаратуры или же возвращено продавцу при приобретении нового эквивалентного оборудования.



Пользователь несет ответственность за отправку прибора по окончании срока его службы в соответствующие структуры по утилизации во избежание наложения на него взыскания, предусмотренного действующим законодательством об отходах.

Соблюдение правил дифференцированного сбора для последующей отправки отслужившего прибора на повторную переработку, обработку и безопасную для окружающей среды утилизацию способствует предотвращению возможных вредных последствий для окружающей среды и здоровья и повторному использованию материалов, из которых изготовлено изделие. Для получения более подробной информации о возможных системах сбора, обратитесь в местную службу по утилизации отходов или в магазин, в котором была совершена покупка. Производители и импортеры несут как индивидуальную, так и коллективную ответственность за проведение переработки, обработки и безопасной для окружающей среды утилизации прибора.

СОДЕРЖАНИЕ

ТЕХНИЧЕСКОЕ ОБСЛУЖИВАНИЕ И ЗАПАСНЫЕ ЧАСТИ

1. ВАЖНЫЕ ЗАМЕЧАНИЯ И ПРЕДПИСАНИЯ ПО ИСПОЛЬЗОВАНИЮ
2. ОПИСАНИЕ ПРИБОРА
3. ИНСТРУКЦИИ ДЛЯ ПОЛЬЗОВАТЕЛЯ
4. УСТРАНЕНИЕ ВОЗМОЖНЫХ НЕИСПРАВНОСТЕЙ
5. ТЕХНИЧЕСКИЕ ХАРАКТЕРИСТИКИ
6. ИНСТРУКЦИИ ПО УСТАНОВКЕ

ТЕХНИЧЕСКОЕ ОБСЛУЖИВАНИЕ И ЗАПАСНЫЕ ЧАСТИ

Настоящий прибор перед отгрузкой с фабрики был испытан и отлажен опытными квалифицированными специалистами для обеспечения наилучших результатов его работы.

Любой ремонт или наладка, в которых может впоследствии возникнуть необходимость, должны выполняться с максимальным вниманием и осторожностью квалифицированным персоналом.

По этой причине рекомендуем Вам обращаться только в наш наиболее близкий к вам авторизованный сервисный центр, указав марку, модель, заводской номер и тип неисправности вашего прибора. Эти данные приведены на маркировочной табличке, которая находится на боковой стенке духовки, а также изображена в руководстве.

Прим.: прикрепите ниже этикетку, чтобы всегда иметь эти данные под рукой.

МЕСТО ДЛЯ НАКЛЕИВАНИЯ ОПОЗНАВАТЕЛЬНОЙ ЭТИКЕТКИ

1. ВАЖНЫЕ ЗАМЕЧАНИЯ И ПРЕДПИСАНИЯ ПО ИСПОЛЬЗОВАНИЮ

Уважаемый покупатель!

Примите наши поздравления и благодарность за Ваш выбор. Мы уверены, что эта новая электрическая духовка, современная, функциональная и практичная, выполненная из высококачественных материалов, сможет наилучшим образом удовлетворить Ваши потребности. Этот новый прибор прост в использовании, однако, перед его установкой и включением, **следует внимательно прочитать инструкцию**. В ней содержится информация, касающаяся правил безопасности при установке, использовании и обслуживании. Храните эту инструкцию, чтобы обращаться к ней в случае возникновения каких-либо вопросов.

Производитель оставляет за собой право привносить в свои изделия изменения, которые сочтет необходимыми или полезными, в том числе, в интересах потребителей, что не влечет за собой изменений основных функциональных характеристик и показателей безопасности. Производитель не несет ответственности за возможные неточности, допущенные в настоящей инструкции, которые возникли в процессе печати.

ПРИМЕЧАНИЕ: Оформление рисунков настоящей инструкции носит условный характер.

- Установка и обслуживание (раздел “ИНСТРУКЦИИ ПО УСТАНОВКЕ”) должны осуществляться только квалифицированными специалистами.
- Прибор должен использоваться только в целях, для которых он предназначен, то есть для приготовления пищи в домашних условиях. Любое другое использование считается неправильным и, следовательно, опасным.
- Производитель не несет ответственности за возможный ущерб имуществу или физическим лицам, возникший вследствие неправильной установки, ошибочного использования или несоответствующего обслуживания прибора.
- После удаления наружной упаковки и упаковки внутренних подвижных деталей следует проверить целостность прибора. В случае сомнения не следует пользоваться прибором, необходимо обратиться к услугам квалифицированных специалистов.
- Остатки упаковки (картон, полиэтиленовые мешки, пенопласт, гвозди и т.д.) не следует оставлять в местах, доступных для детей, поскольку они могут представлять потенциальную опасность. В целях сохранения окружающей среды все детали упаковки изготовлены из экологически безопасных материалов и могут быть переработаны для повторного использования.
- Электробезопасность данного прибора гарантируется только в случае его правильного заземления, как это предусмотрено нормами электробезопасности. Производитель не несет ответственности в случае несоблюдения вышеуказанных норм. В случае возникающих сомнений следует обратиться к квалифицированным специалистам для проверки соответствия электрооборудования.
- Перед тем как подсоединять прибор к электросети, следует удостовериться, что данные, приведенные на табличке с основными техническими характеристиками, соответствуют показателям электросети (см. раздел “ТЕХНИЧЕСКИЕ ХАРАКТЕРИСТИКИ”).

Использование любого электроприбора требует соблюдения ряда основных правил безопасности:

- Не трогайте прибор влажными или мокрыми руками.
- Не пользуйтесь прибором, если вы не обуты.
- Не тяните за шнур питания, чтобы вынуть вилку из розетки.
- Не оставляйте прибор под воздействием атмосферных явлений (дождь, солнце и т.д.)
- Не разрешайте пользоваться прибором без присмотра детям или недееспособным лицам.

- Перед первым использованием духовки следует прогреть ее пустой с закрытой дверью при максимальной температуре примерно в течение часа, пока не испарится характерный запах, производимый используемой для изоляции стекловатой. Во время этой операции следует обеспечить хорошую циркуляцию воздуха.
- Во время и после использования стекло дверцы духовки и окружающие его части могут быть очень горячими, поэтому детей следует держать на значительном расстоянии.
- Прибор следует содержать в чистоте, так как остатки пищи могут явиться причиной пожара.
- Не следует использовать духовку для хранения пищи или посуды: при случайном включении это может привести к ущербу и пожару.
- Если розетка находится поблизости от прибора, проверьте, чтобы провода других используемых электроприборов не соприкасались с ним и были на достаточном расстоянии от его горячих деталей.
- После использования прибора, проверьте, чтобы все приборы управления находились в положении “выключено” или “закрыто”.
- Перед тем как выполнять какую-либо операцию по очистке или обслуживанию прибора, следует отключить его от электросети.
- В случае неисправности и/или неудовлетворительной работы следует выключить прибор от электросети. Непытайтесь самостоятельно разбирать прибор. Любые операции, связанные с ремонтом или наладкой должны производиться квалифицированными специалистами с соблюдением максимальной осторожности. Поэтому рекомендуем Вам обращаться в наш ближайший авторизованный сервисный центр и сообщить вид неисправности и модель имеющегося у Вас прибора.

2. ОПИСАНИЕ ПРИБОРА

2.1. ОБЩЕЕ ОПИСАНИЕ

Ниже приводятся основные характеристики и описание устройств безопасности, обеспечивающих надежную и безопасную эксплуатацию прибора:

1. Автоматический электророзжиг горелок. При нажатии на ручку духовки срабатывают электрические свечи, высекающие искру для розжига горелок. **РОЗЖИГ СЛЕДУЕТ ПРОИЗВОДИТЬ ТОЛЬКО ПРИ ОТКРЫТОЙ ДВЕРЦЕ.**

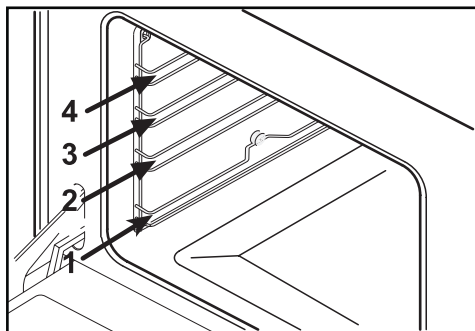
2. Вентилятор тангенциального охлаждения. Предназначен для охлаждения панели управления, ручки дверцы и деталей электрооборудования. Включается автоматически как при использовании горелки духовки, так и при использовании электрического гриля (при использовании газового гриля не включается). На включение вентилятора указывает загорание красной контрольной лампочки. НЕ ПОЛЬЗУЙТЕСЬ ПРИБОРОМ ПРИ ОТКЛЮЧЕНИИ ЭЛЕКТРОЭНЕРГИИ.

3. Ограничитель температуры или предохранительный термостат. Включается при выходе из строя основного газового термостата. При его включении срабатывает механизм газ-контроля, перекрывая поступление газа и предупреждая таким образом перегрев прибора. Ограничитель температуры срабатывает также в случае неисправности вентилятора тангенциального охлаждения, если температура в духовке достигает повышенных значений.

4. Автоматический электрический термостат для электрического гриля. Предназначен для контроля температуры. Предупреждает перегрев гриля и позволяет готовить при закрытой дверце.

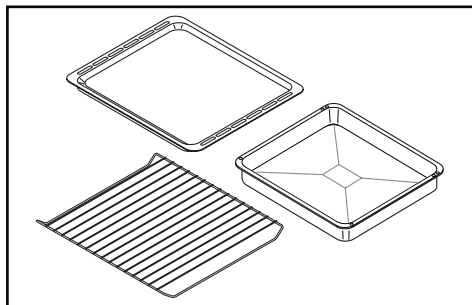
Примечание: При возникновении неисправностей не пытайтесь устранить их самостоятельно. Выключите прибор и обратитесь в ближайший авторизованный сервисный центр.

На внутренних стенках духовки имеются направляющие,



на которые можно устанавливать следующее дополнительное оборудование:

- решетка духовки
- противень или эмалированный поддон
- алюминиевый противень (в некоторых моделях)
- подставка для шампура + вертел + вилки + ручка (в некоторых моделях)

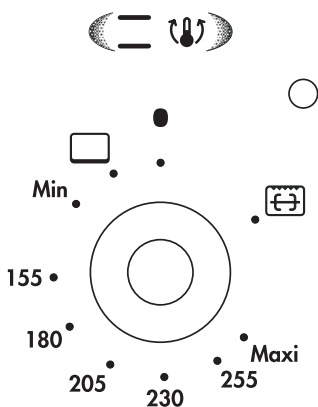


Примечание:

Набор дополнительного оборудования, прилагаемого в комплекте, зависит от модификации духовки.

2.2. ОПИСАНИЕ

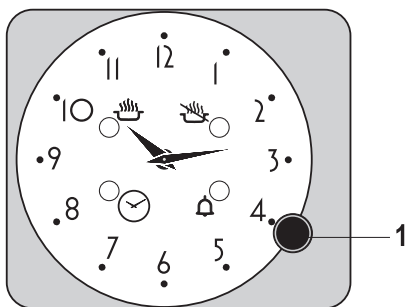
2.2.1. Обозначения на ручке термостата/переключателя



- — Духовка выключена
- — Духовка выключена
- От Min до Maxi — Различные значения температуры (вращение против часовой стрелки)
- — Включение горелки газового гриля или нагревательного электрического гриля + вертела (вращение по часовой стрелке)

Примечание: Лампочка подсветки духовки загорается и остается включенной при выборе любой функции приготовления.

2.2.2. Аналоговый программатор



Основные операции

Нажатием на ручку "1", Вы можете выставить время, установить таймер и поставить будильник.

Установка времени

Для установки времени необходимо четыре раза быстро нажать на ручку "1", в результате начнет мигать иконка "ЧАСЫ" ⌚. Для установки времени поверните ручку "1" по/против часовой стрелки. Через десять секунд после последней операции программатор автоматически выйдет из режима установки времени.

Установка будильника

Для установки будильника необходимо три раза быстро нажать на ручку "1", в результате начнет мигать иконка "БУДИЛЬНИК" ⏰. Поворотом ручки "1" установите время, когда раздастся звуковой сигнал. Режим будильника должен быть активирован до начала готовки.

3. ИНСТРУКЦИИ ДЛЯ ПОЛЬЗОВАТЕЛЯ

3.1. ОБЩИЕ ПРАВИЛА БЕЗОПАСНОСТИ

ВНИМАНИЕ!!!

НЕ ПОЛЬЗУЙТЕСЬ ДУХОВКОЙ В СЛУЧАЕ ОТКЛЮЧЕНИЯ ЭЛЕКТРОЭНЕРГИИ

- Не оставляйте духовку без присмотра во время приготовления пищи.
- Чтобы открыть дверцу следует потянуть за ручку, расположенную в центре. При открытой дверце не следует слишком сильно надавливать на нее.
- Не беспокойтесь, если в процессе приготовления на дверце и на внутренних стенках духовки образуется конденсат. Это не оказывает влияния на ее работу.
- При открывании дверцы будьте осторожны, чтобы не обжечься паром.
- При размещении в духовке или выемке из нее блюд пользуйтесь перчатками.
- Когда вы ставите или вынимаете блюда, следите, чтобы значительное количество соуса не выливалось на дно духовки (раскаленные масло и жир легко воспламеняются).
- Используйте посуду, устойчивую к воздействию температур, указанных на ручке термостата.
- В процессе приготовления, чтобы избежать неприятных последствий, убедительно рекомендуем не накрывать дно духовки или решетку алюминиевой фольгой или другими материалами.
- После использования духовки удостоверьтесь, что все приборы управления находятся в положении «выключено» или «закрыто».
- Обязательно используйте поддон для сбора сока, выделяемого мясом в процессе приготовления на гриле.

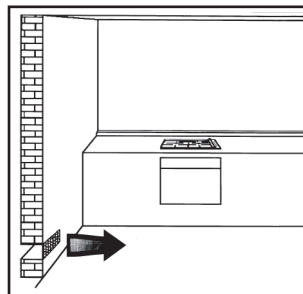
ВНИМАНИЕ!!!

В процессе и после использования стекло дверцы и другие наружные части духовки могут быть очень горячими, поэтому следите, чтобы дети не находились в непосредственной близости от нее.

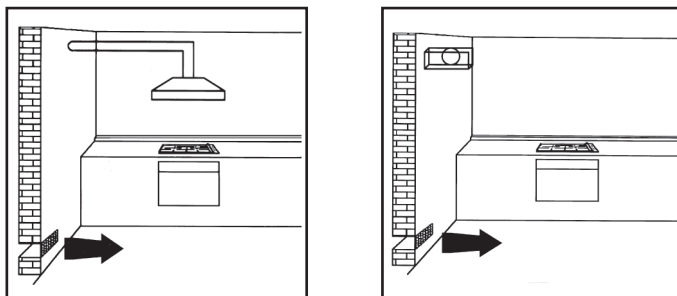
ОЧЕНЬ ВАЖНО!!!

ПРИГОТОВЛЕНИЕ ВСЕХ БЛЮД ДОЛЖНО ПРОИЗВОДИТЬСЯ С ЗАКРЫТОЙ ДВЕРЦЕЙ, КРОМЕ ТЕХ СЛУЧАЕВ, КОГДА ИСПОЛЬЗУЕТСЯ ГАЗОВЫЙ ГРИЛЬ (СМ. СООТВЕТСТВУЮЩИЕ ИНСТРУКЦИИ).

При работе газового прибора в помещении, где он установлен, выделяется большое количество тепла и влажности. Поэтому необходимо предусмотреть хорошую вентиляцию помещения, оставляя открытыми для доступа воздуха вентиляционные отверстия,



или применяя устройства для принудительной вентиляции.



При длительном и интенсивном пользовании прибором может понадобиться дополнительная вентиляция, например через открытое окно, либо более эффективная принудительная вентиляция при помощи увеличения мощности вытяжного устройства.

После розжига духовки и включения электрического гриля автоматически включается вентилятор охлаждения. О включении этого устройства сигнализирует загорание красной контрольной лампочки, расположенной на панели управления, а также поток воздуха, ощущаемый между верхней частью дверцы и панелью управления.

В случае отсутствия потока воздуха, не пользуйтесь прибором и обратитесь в ближайший авторизованный сервисный центр.

3.2. ЧТО ДЕЛАТЬ ПРИ ПЕРВОМ ИСПОЛЬЗОВАНИИ ДУХОВКИ

Чтобы удалить характерный запах изоляционной защиты из минеральной ваты, прогрейте пустую духовку с закрытой дверцей при максимальной температуре примерно в течение часа.

Во время выполнения этой операции следует выйти из помещения и обеспечить в нем циркуляцию свежего воздуха. По окончании операции дать духовке остыть, а затем вымыть внутреннюю поверхность духовки теплой водой с добавлением мягкого моющего средства.

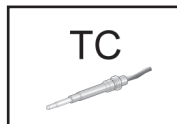
Перед употреблением следует вымыть также все дополнительное оборудование (решетку, противень, поддон, вертел и т. д.).

Перед тем как приступить к мойке, следует отключить прибор от электросети.

3.3. КАК ПОЛЬЗОВАТЬСЯ ДУХОВКОЙ

3.3.1. ГАЗОВАЯ ДУХОВКА С ГАЗОВЫМ ГРИЛЕМ

Горелки духовки и гриля оснащены предохранительной термопарой (газ-контроль), поэтому после розжига ручку следует удерживать нажатой в течение примерно 15 секунд. Если по прошествии этого времени пламя погаснет,



следует отпустить ручку и подождать минимум 1 минуту, перед тем как еще раз произвести розжиг. Если в процессе приготовления пламя случайно погаснет, следует установить ручку в положение «выключено» и подождать минимум 1 минуту, перед тем снова произвести розжиг.

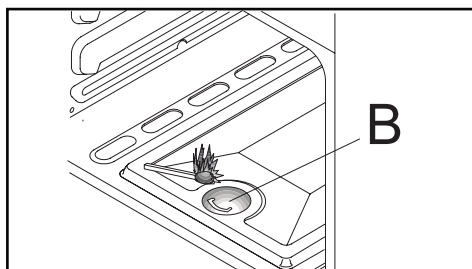
ПРИМЕЧАНИЕ: РОЗЖИГ СЛЕДУЕТ ПРОИЗВОДИТЬ ПРИ ОТКРЫТОЙ ДВЕРЦЕ.

В случае если вращение ручки термостата затруднено, следует обратиться в ближайший авторизованный сервисный центр.

Автоматический электророзжиг горелки духовки

(см. рисунок выше АС).

Откройте дверцу духовки. Поворачивая ручку термостата/переключателя против часовой стрелки, установите ее в положение, соответствующее максимальной температуре «Maxi», и нажмите. Автоматически заискрит свеча розжига. Через прорезь В удостоверьтесь, что горелка зажглась и установите требуемую температуру.



После розжига горелки духовки оставьте дверцу открытой на 2-3 минуты. Затем осторожно закройте ее, чтобы не загасить пламя, и подождите 15 минут, перед тем как ставить в духовку предназначенные для приготовления продукты.

Эта духовка может использоваться для приготовления любых блюд (мясо, рыба, выпечка, пицца и т. д.).

3.3.2. ЭЛЕКТРИЧЕСКИЙ ГРИЛЬ

Включение электрического гриля

Поворачивая ручку термостата/переключателя по часовой стрелке и установите ее в положение «гриль».

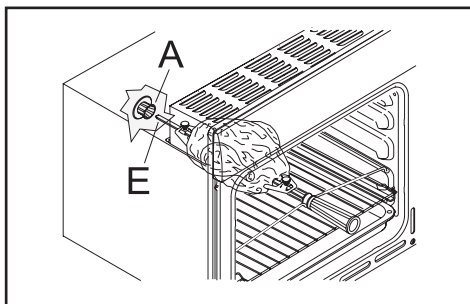
При выборе этой функции включается нагревательный элемент, который направляет тепло непосредственно на приготовляемое блюдо. Электрический термостат автоматически контролирует температуру.

Во время пользования электрическим грилем дверца должна быть закрыта.

Помимо приготовления блюд гриль можно использовать для подрумянивания уже готовых блюд.

Для подробной информации обратитесь к разделу «ПРАКТИЧЕСКИЕ СОВЕТЫ ДЛЯ ПРИГОТОВЛЕНИЯ БЛЮД».

3.3.3. ВЕРТЕЛ (только в некоторых моделях)



- Насадите курицу или кусок мяса на шампур, надежно закрепив между двумя вилками, и уравновесив, чтобы избежать лишних усилий электродвигателя.
- Вставив подставку во 2-й снизу паз, положите на нее шампур и вставьте его наконечник в гнездо электродвигателя (Е).
- Установите противень для сбора сока, как указано в разделе «ПРАКТИЧЕСКИЕ СОВЕТЫ ПО ПРИГОТОВЛЕНИЮ БЛЮД».
- Отвинтите и снимите ручку шампура.
- При розжиге или включении гриля одновременно включается вертел.

ПРИМЕЧАНИЕ: Тщательно выполняйте соответствующие инструкции.

3.4. ПРАКТИЧЕСКИЕ СОВЕТЫ ПО ПРИГОТОВЛЕНИЮ БЛЮД

3.4.1. Кондитерские изделия, выпечка и хлеб:

- Перед началом приготовления предварительно прогрейте духовку как минимум в течение 15 минут.
- В процессе приготовления дверца духовки не должна открываться, так как холодный воздух, попадающий снаружи, препятствует поднятию теста.
- По окончании приготовления выключить духовку и оставить готовые изделия в жарочной камере примерно на 10 минут.
- Не используйте эмалированный поддон или противень, поставляемый в комплекте, для приготовления выпечки.
- Как узнать, готова ли выпечка? Примерно за 5 минут до окончания приготовления воткните заточенную деревянную палочку в самую высокую часть изделия. Если, после того как вы вынули палочку, она окажется чистой, изделие готово.
- Если выпечка «оседает». В следующий раз следует использовать меньше жидкости или убавить температуру на 10°C.

- Если выпечка слишком сухая. Прodelайте зубочисткой отверстия и налейте туда несколько капель фруктового сока или алкогольного напитка. В следующий раз увеличьте температуру на 10°C и сократите время приготовления.
- Если поверхность выпечки слишком темная. В следующий раз поставьте ее уровнем ниже, убавьте температуру и увеличьте время приготовления.
- Если выпечка подгорела сверху. Отрежьте подгоревшую часть и посыпьте сахаром либо намажьте сметаной, вареньем, кремом и т. п.
- Если выпечка подгорела снизу. В следующий раз поставьте ее уровнем выше и убавьте температуру.
- Если хлеб или выпечка сверху пропеклись, а внутри остались непропеченными. В следующий раз следует использовать меньше жидкости, убавить температуру и увеличить время приготовления.
- Если выпечка не отделяется от формы. Отделите изделие от краев формы ножом. Накройте его влажным полотенцем и переверните форму. В следующий раз хорошо смажьте форму и насыпьте в нее муку или панировочные сухари.
- Если печенье не отделяется от противня. Поставить противень обратно в духовку на короткое время, и отделите печенье, до того как оно остынет. В следующий раз следует использовать вощеную бумагу для выпечки, чтобы избежать подобных неудобств.

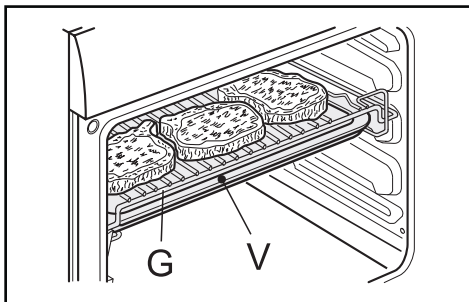
3.4.2. Горячие блюда

- Если при приготовлении горячих блюд время превышает 40 минут, выключите духовку за 10 минут до окончания времени приготовления и используйте остаточное тепло (экономия электроэнергии).
- Жаркое будет более сочным, если его готовить в закрытой посуде, и получается более румяным и с хрустящей корочкой, если его готовить в открытой посуде.
- Для приготовления белого мяса, птицы и рыбы обычно используется средняя температура (ниже 200°C).
- Для приготовления красного мяса с кровью требуется высокая температура (более 200°C) и непродолжительное время.
- Для получения ароматного жаркого, мясо следует нашинговать и посыпать специями.
- Если жаркое жесткое. В следующий раз подольше маринуйте мясо.
- Если жаркое слишком темное сверху или снизу, в следующий раз расположите его уровнем ниже или выше, убавьте температуру и увеличьте время приготовления.
- Жаркое плохо прожарено? Порежьте его на ломтики, положите на поддон со стекшим с него соком и закончите приготовление.

3.4.3. Жарка на решетке и гриле

- Перед жаркой слегка смажьте маслом и посыпьте специями продукты, предназначенные для жарки.

- Обязательно используйте поддон для сбора сока, выделяемого мясом в процессе приготовления. Поддон следует ставить под решеткой или на дно духовки, если используется вертел.



В поддон обязательно следует налить немного воды. Вода препятствует возгоранию жира, что приводит к образованию неприятного запаха и дыма. В процессе приготовления добавляйте воду по мере ее испарения.

- Переворачивайтеготавливаемые продукты, когда они прожарятся наполовину.
- В случае приготовления жирной птицы (гуся) примерно через час проткните кожу под крыльями для выхода жира.

Алюминий является материалом, легко поддающимся коррозии при непосредственном контакте с органическими кислотами, содержащимися в продуктах и приправах (напр. в уксусе, лимоне и т. д.). По этой причине при приготовлении не рекомендуется класть продукты на алюминиевые и эмалированные противни. Обязательно следует пользоваться специальной бумагой для выпечки.

3.5.1. ТАБЛИЦА ПРИГОТОВЛЕНИЯ БЛЮД В ДУХОВКЕ

ПРОДУКТЫ	Вес кг	Положение решётки духовки	Духовка с естественной конвекцией		Духовка с принудительной конвекцией (при помощи вентилятора)	
			Температура °С	Время готовки в минутах	Температура °С	Время готовки в минутах
МЯСО						
Жареная телятина	1	2	200-225	100-120	190	100-120
Ростбиф	1	1	200-225	40-50	190	40-50
Жареная свинина	1	2	200-225	100-120	190	100-120
Жареная баранина	1	1	200-225	100-120	190	100-120
ДИЧЬ						
Жареный заяц	1	2	200-Max	50-60	200-Max	50
Жареный фазан	1	2	200-Max	60-70	200-Max	60
Жареная куропатка	1	2	200-Max	50-60	200-Max	50
ПТИЦА						
Жареная курица	1	2	200-225	80-90	190	70-80
Жареная индейка	1	2	200-225	100-120	190	90-110
Жареная утка	1	2	200-225	90-110	190	80-100
РЫБА						
Жареная рыба	1	1	200	30-35	170-190	25-30
Тушёная рыба	1	1	175	20-25	160-170	15-20
МАКАРОННЫЕ ИЗДЕЛИЯ						
Лазанье	2,5	1	210-225	60-75	225-Max	30-40
Каннеллони	2,5	1	210-225	60-75	225-Max	30-40
ПИЦЦА	1	1	225-Max	25-30	225-Max	20-25
ХЛЕБ	1	1	225-Max	20-25	220	20
ВЫПЕЧКА						
Печенье		1	190	15	170-190	15
Песочное тесто		1	200	20	190-200	20
Крендель	0,8	1	200	40-45	190-200	40-45
ТОРТЫ						
Торт Парадизо	0,8	2	190	52	170-190	45
Фруктовый торт	0,8	2	200	65	190-200	65
Шоколадный торт	0,8	2	200	45	190-200	45

Цифры, приведённые в таблице (температура и время приготовления), ориентировочные и могут варьироваться в зависимости от различных кулинарных пристрастий. В таблице предусмотрено время приготовления только для одного уровня. В процессе приготовления с принудительной конвекцией (при помощи вентилятора) и с использованием более одного уровня (решётки следует располагать на 1-м и 3-м уровнях) время приготовления следует увеличить на 5-10 минут.

3.5.2. ТАБЛИЦА ПО ПРИГОТОВЛЕНИЮ БЛЮД С ИСПОЛЬЗОВАНИЕМ ГРИЛЯ

ПРОДУКТЫ	Вес кг	Поло- жение решётки духовки	Духовка с естественной конвекцией			Духовка с принудительной конвекцией (при помощи вентилятора)		
			Темпе- ратура °С	Время готовки в минутах		Темпе- ратура °С	Время готовки в минутах	
				1-ая сторона	2-ая сторона		1-ая сторона	2-ая сторона
МЯСО								
Отбивная	0,50	2-3	225-Мах	12-15	12-15	200	10	10
Бифштекс	0,15	2-3	200-225	5	5	200	5	5
Курица (разрезанная напополам)	1	2-3	225	20	20	200	18	18
РЫБА								
Форель	0,42	2-3	225-Мах	18	18	200	10	10
Камбала	0,20	2-3	225-Мах	10	10	200	7	7
ХЛЕБ								
Тост		3	225-Мах	2-3	2-3	200	2-3	2-3

3.5.3. ВЕРТЕЛ (имеется только на некоторых моделях)

КУРИЦА	1,3	2	225-Мах	60-80	—
---------------	-----	---	---------	-------	---

Цифры, приведённые в таблице (температура и время приготовления), ориентировочные и могут варьироваться в зависимости от различных кулинарных пристрастий. Особенно при приготовлении мяса на гриле эти показатели будут зависеть от толщины мяса и личных вкусов и предпочтений.

3.6. УХОД И ТЕКУЩЕЕ ОБСЛУЖИВАНИЕ

- Перед тем как приступить к выполнению какой-либо операции по уходу и обслуживанию, следует отключить прибор от электросети.
- Для чистки духовки не следует использовать паровые приборы.
- Мойку не следует проводить, когда духовка еще слишком горячая.
- Никогда не используйте абразивные моющие средства.
- Не оставляйте на длительное время в контакте с эмалированной поверхностью уксус, кофе, молоко, соленую воду, лимонный и томатный сок.

3.6.1. ВНЕШНИЕ ЧАСТИ ДУХОВКИ

Все внешние части духовки (детали из нержавеющей стали, боковые панели, стеклянная дверца) необходимо как можно чаще мыть мыльной водой, после чего их следует протирать насухо мягкой тряпкой.

Никогда не используйте абразивные моющие средства или жесткие металлические губки для мытья стеклянной дверцы духовки, т.к. они могут оцарапать или повредить стекло.

Запрещается использовать ароматические или алифатические растворители для удаления пятен или следов клея с окрашенных или нержавеющей поверхностей.

3.6.2. ВНУТРЕННИЕ ЧАСТИ ДУХОВКИ

Рекомендуется мыть духовку после каждого использования для удаления остатков пищи, жира или сахара, которые при последующем использовании духовки сгорают и образуют наслоения или несмываемые пятна и неприятный запах.

Духовку следует вымыть до ее остывания мыльной водой, после чего тщательно промыть чистой водой и вытереть ее стенки. Не забудьте промывать также используемые принадлежности.

Не поливайте и не мойте электрические резисторы или крышку термостата средствами, содержащими кислоту (прочитайте этикетку используемого вами средства). Производитель не несет ответственности за возможный ущерб, нанесенный вследствие неправильного ухода за изделием.

3.6.3. УПЛОТНИТЕЛЬ ДВЕРЦЫ ДУХОВКИ

Уплотнитель дверцы обеспечивает герметичность, то есть гарантирует правильное функционирование духовки. Рекомендуется:

- периодически мыть его без использования абразивных средств;
- периодически проверять его состояние.

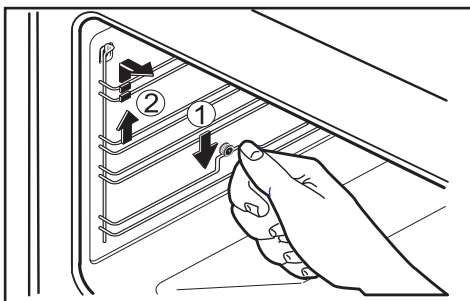
Если уплотнитель стал твердым или был поврежден, следует обращаться в ближайший сервисный центр и не пользоваться духовкой до устранения дефекта.

3.6.4. СЪЕМНЫЕ БОКОВЫЕ РЕШЕТКИ

ДЛЯ БОЛЕЕ ТЩАТЕЛЬНОЙ ОЧИСТКИ РЕШЕТОК ИХ МОЖНО ИЗВЛЕЧЬ СЛЕДУЮЩИМ ОБРАЗОМ:

- НАЖМИТЕ ПАЛЬЦЕМ НА НИЖНЮЮ ЧАСТЬ, ЧТОБЫ ВЫСВОБОДИТЬ РЕШЕТКУ.
- ПРИПОДНИМИТЕ И ВЫНЬТЕ РЕШЕТКУ.

ЧТОБЫ ПОМЕСТИТЬ РЕШЕТКУ ОБРАТНО, ВЫПОЛНИТЕ ЭТИ ДЕЙСТВИЯ В ОБРАТНОМ ПОРЯДКЕ.



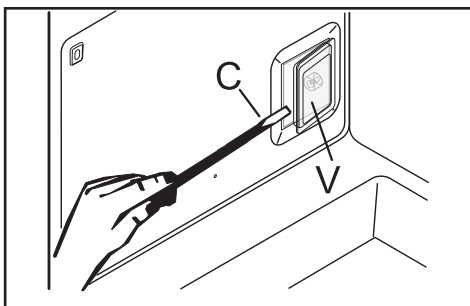
3.6.5. ЗАМЕНА ЛАМПОЧКИ ПОДСВЕТКИ ДУХОВКИ

Внимание! Во избежание удара электрическим током перед заменой лампы убедитесь в том, что прибор выключен.

В случае необходимости заменить лампочку подсветки духовки следует использовать устойчивые к воздействию высоких температур лампочки (300°C) со следующими характеристиками: 15W – 230V – 50 Hz – E 14. В приборе могут использоваться патроны двух типов.

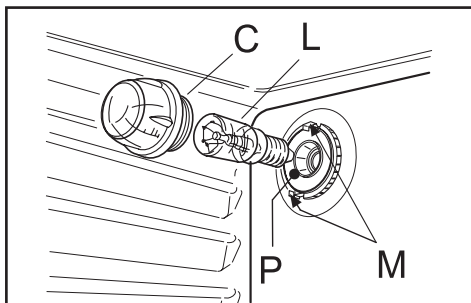
ПАТРОН 1-ГО ТИПА

- СНИМИТЕ БОКОВУЮ РЕШЕТКУ, КАК УКАЗАНО В ПРЕДЫДУЩЕМ ПУНКТЕ.
- СНИМИТЕ ЗАЩИТНОЕ СТЕКЛО (V) С ПОМОЩЬЮ ОТВЕРТКИ (С).
- ЗАМЕНИТЕ ЛАМПОЧКУ И УСТАНОВИТЕ ВСЕ ЭЛЕМЕНТЫ В ОБРАТНОМ ПОРЯДКЕ.



ПАТРОН 2-ГО ТИПА

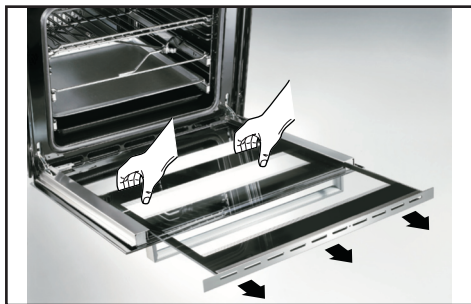
- ОТКРУТИТЕ ЗАЩИТНЫЙ СТЕКЛЯННЫЙ ПЛАФОН (С) ПРОТИВ ЧАСОВОЙ СРЕЛКИ.
- ПОМЕНИЙТЕ ЛАМПУ.
- ЗАКРУТИТЕ ПЛАФОН ОБРАТНО.



3.6.6. ВНУТРЕННЕЕ СТЕКЛО НА ДВЕРЦЕ ПЛИТЫ (только на некоторых моделях)

Одно из преимуществ наших плит — возможность снимать внутреннее стекло с дверцы плиты для тщательной очистки без помощи специального персонала.

Просто откройте дверцу и вытяните суппорт, к которому прикрепляется стекло.



ВНИМАНИЕ!!!

В процессе снятия стекла с горизонтальной дверцы, возможно ее резкое захлопывание.

4. УСТРАНЕНИЕ ВОЗМОЖНЫХ НЕИСПРАВНОСТЕЙ

Некоторые неисправности в работе духовки можно устранить выполнением простых операций по обслуживанию или проверкой установки соответствующих функций.

ПРОБЛЕМА	РЕШЕНИЕ
Плита не работает	<ul style="list-style-type: none"> ● Убедитесь, что вентиль подачи газа открыт ● Удостоверьтесь, что вилка находится в розетке ● Проверьте правильность установки ручек: для этого повторите операции, описанные в инструкции ● Проверьте предохранители электрооборудования. Если поломка относится к электрооборудованию, вызовите электрика
Электродуховка не работает	<ul style="list-style-type: none"> ● Удостоверьтесь, что программирующее устройство (если оно есть) находится в положении ручного управления и повторите операции, описанные в инструкции
Не загорается внутренняя подсветка духовки	<ul style="list-style-type: none"> ● Проверьте, хорошо ли вкручена лампочка подсветки ● Купите новую лампочку, выдерживающую высокие температуры и установите ее в соответствии с инструкцией.

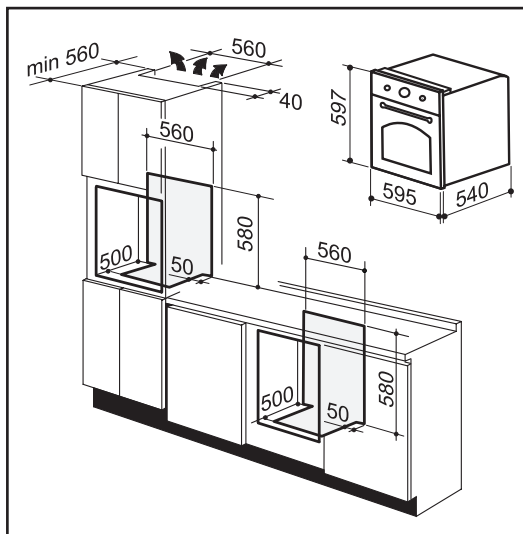
5. ТЕХНИЧЕСКИЕ ХАРАКТЕРИСТИКИ

5.1. ТАБЛИЦА ФОРСУНОК И ГАЗОВЫХ КОНФРОК

КОНФОРКИ		РАБОЧЕЕ ДАВЛЕНИЕ ГАЗА		РАСХОД ГАЗА		ДИАМЕТР ЖИКЛЕРОВ	МОЩНОСТЬ Вт	ПРАВИЛАМ Рукав ОТКРЫТИЕ воздуха	БАЙПАС
№	Описание	mbar		gh	L/h	1/100 мм	Max	“X” мм	1/100 мм
7	Духовка	Бутан - Пропан природный газ	28-30 13	158	169	70 108	2000 1600	Полная 1	47
8	гриля	Бутан - Пропан природный газ	=	=	=	=	=	=	=

5.2. МИНИМАЛЬНЫЕ РАЗМЕРЫ НИШИ ДЛЯ ВСТРОЙКИ

ВЫСОТА (мм)	ШИРИНА (мм)	ГЛУБИНА (мм)	ОБЪЕМ (дм³)
570	560	550	50 или 53



5.3. МОЩНОСТЬ ДЕТАЛЕЙ ЭЛЕКТРООБОРУДОВАНИЯ

Наименование детали	Характеристики
Нагревательный элемент гриля	1800 W
Лампочка подсветки духовки	15 W - E 14 - T 300
Тангенциальный вентилятор	18..22 W
Электровентилятор	25..29 W
Электромотор вертела	4 W
Шнур питания печь газа	H05 RR-F 3 x 0.75 mm ²
Шнур питания электрические духовки газовые грили	H05 RR-F 3 x 1.5 mm ²

6. ИНСТРУКЦИЯ ДЛЯ УСТАНОВЩИКА

6.1. ТЕХНИЧЕСКАЯ ИНФОРМАЦИЯ

- Установка и все операции по регулировке, переналадке и текущему обслуживанию, перечисленные в этом разделе, должны осуществляться только квалифицированными специалистами. Неправильная установка может повлечь травмы людей, животных, а также ущерб имуществу, за которые производитель не несет ответственность.
- Устройства безопасности или автоматической регулировки прибора в течение срока их службы могут быть модифицированы только производителем или авторизованным поставщиком.
- В соответствии с нормами безопасности полностью газовые или комбинированные приборы должны устанавливаться как приборы 3-го класса (встраиваемые).
- В соответствии с действующими нормами электробезопасности задняя стенка, прилегающие и окружающие поверхности должны выдерживать температуру 65K (65°C + температура окружающей среды). Боковые стенки не должны выдаваться вперед относительно встроеного прибора.
- В соответствии с действующими нормами (UNI 7129, 7131) полностью газовые или комбинированные приборы должны устанавливаться и эксплуатироваться только в постоянно вентилируемых помещениях.
- Данный прибор не соединен с оборудованием для удаления продуктов горения. Тем не менее, он должен быть подсоединен в соответствии с существующими нормами. Особое внимание следует уделить нижеприведенным инструкциям по вентиляции и воздухоочистке.

6.2. ВЕНТИЛЯЦИЯ ПОМЕЩЕНИЙ

Для правильного функционирования прибора необходимо, чтобы помещение, где он устанавливается, постоянно вентилировалось. Количество воздуха должно быть достаточным для нормального сжигания газа и вентиляции помещения объемом 20 м³. Естественный приток воздуха должен происходить напрямую через вентиляционные отверстия в стене, выходящие наружу и имеющие сечение не менее 100 см². Эти отверстия должны быть расположены таким образом, чтобы доступ воздуха в них всегда оставался открытым.

Разрешается также применение непрямой вентиляции посредством вытяжки воздуха из помещений, прилегающих к кухне, при соблюдении действующих норм.

6.3. РАЗМЕЩЕНИЕ И ВЕНТИЛЯЦИЯ ПРИБОРА

Продукты сгорания, образующиеся при готовке на газовых плитах должны обязательно удаляться при помощи вытяжек, соединенных с вентиляционными трубопроводами, дымоходами или с отверстиями, выходящими наружу. Если нет возможности использовать вытяжку, допускается использование вентилятора, устанавливаемого на окне, или на выходящей на улицу стене, который должен включаться одновременно с прибором при этом обязательно должны соблюдаться нормы вентиляции помещений.

6.4. СНЯТИЕ УПАКОВКИ

Работы по установке и текущему обслуживанию, перечисленные на этой странице, должны выполняться только квалифицированными специалистами. Производитель не несет ответственность за ущерб, который может быть нанесен имуществу или лицам, и возникший вследствие неправильной установки прибора.

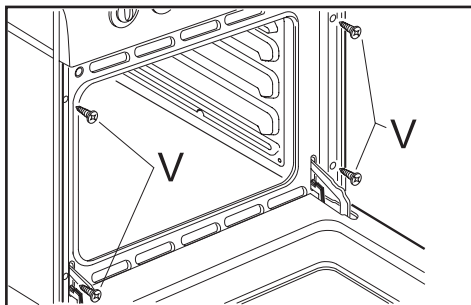
- После того как будет снята наружная упаковка и внутренняя упаковка подвижных деталей, следует удостовериться в целостности прибора. В случае возникающих сомнений не пользуйтесь прибором, а обратитесь в ближайший сервисный центр.
- Некоторые детали устанавливаются на прибор с защитной пластиковой пленкой. Перед использованием прибора пленку следует полностью удалить. Для снятия пленки рекомендуется провести по ее краям лезвием или булавкой.
- Для перемещения прибора не тяните за ручку дверцы.

Детали упаковки (картон, полиэтиленовая пленка, пенопласт, гвозди и т.д.) не следует оставлять в местах доступных для детей, поскольку они представляют собой потенциальную опасность. В целях защиты окружающей среды все использованные упаковочные материалы являются экологически безопасными и подлежат переработке (деревянные детали не подвергались химической переработке. Картон на 80-100% состоит из переработанной бумаги. Пленка изготовлена из полиэтилена (PE), ленты из полипропилена (PP), наполнители из вспененного полистирола (PS) без хлор-фторуглеродов. Благодаря обработке и повторной утилизации экономится сырье и сокращается количество отходов. Отходы упаковки следует сдавать в пункты приема вторсырья.

6.5. ВСТРОЙКА И КРЕПЛЕНИЕ ДУХОВКИ

Духовка может быть встроена в рабочий стол, в мебель из дерева или ламината, а также в стенную нишу при соблюдении нижеприведенных инструкций:

- Клей, используемый для крепления ламината к мебели, должен выдерживать температуру не менее 150°C, чтобы избежать отслоения покрытия.
- Подготовьте соответствующее по размеру отверстие для встраивания, обеспечивающее надлежащую вентиляцию.
- Закрепите духовку при помощи винтов V.



Духовка должна стоять на поверхности, выдерживающей ее вес, так как крепление духовки винтами применяется исключительно для предотвращения ее выхода из соответствующего отделения мебели.

6.6. ПОДСОЕДИНЕНИЕ ГАЗА

Перед тем как приступить к подсоединению прибора, следует проверить соответствие данных, указанных на маркировочной табличке характеристикам газовой сети. В маркировочной табличке, прикрепленной на задней стенке корпуса, указаны условия регулировки прибора: тип газа и рабочее давление.

По завершении установки проверьте герметичность соединений, для чего следует применять только мыльный раствор. Ни в коем случае не используйте для проверки открытое пламя.

Впускной патрубок прибора – резьба $\frac{1}{2}$ " в соответствии с нормами UNI-ISO 228-1.

Если используется магистральный газ,

прибор должен быть подсоединен к сети следующим образом:

- При помощи гибкой несварной трубы из нержавеющей стали, в соответствии с нормами UNI-CIG 9891, длиной максимум 2 м с уплотнительными прокладками, соответствующими нормам UNI 9264. **ВНИМАНИЕ:** Проверьте, чтобы после установки труба не соприкасалась с подвижными частями мебели, в которую встраивается прибор (например, ящиками), и не пережималась.
- При помощи жесткой стальной трубы, в соответствии с нормами UNI 8863, с резьбовыми соединениями, в соответствии с нормами UNI-ISO 7/1. Допускается использование в качестве уплотнителей пакли с соответствующей мастикой и тефлоновой ленты.
- При помощи медной трубы, в соответствии с нормами UNI 6507 серия В, с соединениями с механическими уплотнениями в соответствии с нормами UNI 8050.

Если используется сжиженный газ из баллона,

прибор, куда газ подается при помощи регулятора давления, в соответствии с нормами UNI-CIG 7432, должен подсоединяться следующим образом:

- При помощи гибкой несварной трубы из нержавеющей стали, в соответствии с нормами UNI-CIG 9891, длиной максимум 2 м с уплотнительными прокладками, соответствующими нормам UNI 9264. **ВНИМАНИЕ:** Проверьте, чтобы после установки труба не соприкасалась с подвижными частями мебели, в которую встраивается прибор (например, ящиками), и не пережималась. Рекомендуется использовать специальный переходник, облегчающий соединение с держателем регулятора давления, установленным на баллоне.

ВНИМАНИЕ!

Во время подсоединения следует избегать каких бы то ни было воздействий на прибор.

6.7. ПОДКЛЮЧЕНИЕ К ЭЛЕКТРОСЕТИ

Подключение к электросети должно производиться в соответствии с действующими нормами и правилами.

Перед тем как приступить к подключению к электросети следует убедиться, что:

- Токопропускная способность и напряжение в сети и розетках соответствуют аналогичным характеристикам духовки, приведенным на маркировочной табличке, расположенной на задней стенке, или в прилагаемой инструкции.
- Розетка или электрооборудование надежно заземлены согласно действующим нормам и положениям. В случае несоблюдения этих правил производитель снимает с себя всякую ответственность.

Если подсоединение к сети осуществляется через розетку:

- Подсоедините к шнуру питания стандартную вилку (если таковой не предусмотрено в комплекте), соответствующую нагрузке, указанной на маркировочной табличке.
- Подсоедините провода, соблюдая нижеуказанные соответствия и предусмотрев большую длину заземляющего провода по сравнению с проводом фазы:

Буква	L	(фаза)	= коричневый провод
Буква	N	(ноль)	= синий провод
Обозначение	⊕	(земля)	= желто-зеленый провод

- Шнур питания должен располагаться таким образом, чтобы ни одна его точка не подвергалась перегреву, достигающему 75K (75°C + температура окружающей среды).
- Для подсоединения к сети не используйте укороченные провода, переходники или тройники, так как они могут привести к опасному перегреву.
- Прибор должен быть размещен таким образом, чтобы обеспечить доступ к вилке.

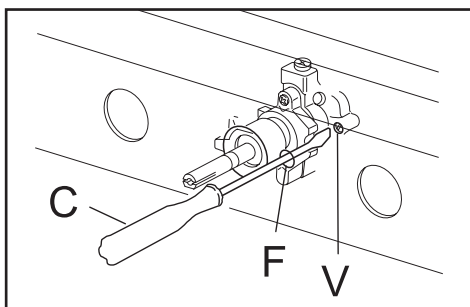
Если подсоединение производится непосредственно к сети:

- Установите между духовкой и сетью двухполюсный выключатель, рассчитанный на нагрузку прибора, с минимальным просветом между контактами 3 мм. Помните, что шнур заземления не должен прерываться выключателем.
- В качестве альтернативы электрическое подсоединение может быть также защищено высокочувствительным дифференциальным выключателем.
- Настоятельно рекомендуется подсоединить специальный шнур заземления желто-зеленого цвета к надежному заземляющему устройству.

6.8. РЕГУЛИРОВКА

- Перед тем как производить какие-либо работы по регулировке, необходимость в которых может возникнуть при установке или в случае переналадки, прибор следует отсоединить от электрической сети.
- По окончании регулировки или предварительной регулировки следует восстановить пломбы.
- Регулировка минимума должна производиться только при использовании магистрального природного газа. При использовании сжиженного газа винт следует завернуть до конца (бай-пасс прикручивается по часовой стрелке).

6.8.1. ТЕРМОСТАТ ДУХОВКИ



Регулировка Минимума производится следующим образом:

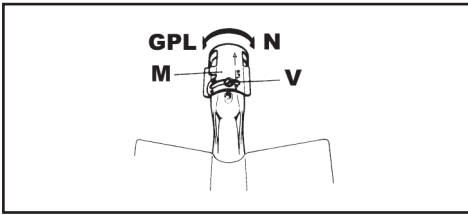
- Зажгите горелку духовки, установите ручку в положение “Максимум” и подождите примерно 10 минут.
- Медленно поверните ручку обратно до положения “Минимум”, снимите ручку, открутите правый винт крепления термостата, вставьте маленькую отвертку (С) в отверстие (F) и поворачивайте винт (V) по часовой стрелке для уменьшения пламени, либо против часовой стрелки для его увеличения.

При нормальном Минимуме пламя должно быть коротким, не гаснуть и быть устойчивым к потокам воздуха, производимым открыванием и закрыванием дверцы.

6.8.2. ГОРЕЛКА ДУХОВКИ

Горелка расположена в основании духовки и закрыта днищем, которое при использовании духовки должно обязательно находиться в таком положении.

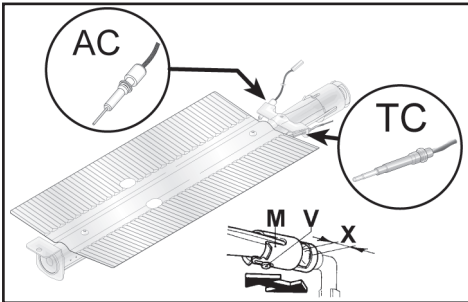
Для регулировки первичного потока воздуха зажгите горелку и, наблюдая за пламенем, ослабьте винт (V) и, поворачивая муфту (M) установите имеющийся на ней указатель соответственно винту (V), как описано ниже:



- Указатель GPL для приборов, работающих на сжиженном газе.
- Указатель N для приборов, работающих на природном газе.

По окончании регулировки рекомендуется зафиксировать винт (V). Данная регулировка соответствует зазорам X, указанным в таблице (см. пункт 5.1.).

6.8.3. ГОРЕЛКА ГРИЛЯ

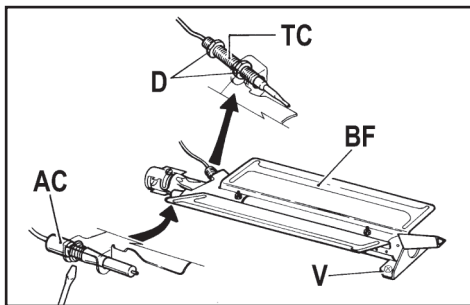


Для регулировки первичного потока воздуха зажгите горелку и, наблюдая за пламенем, ослабьте винт (V) и, поворачивая муфту (M) установите зазоры X, указанные в таблице (см. пункт 5.1.) По окончании регулировки рекомендуется зафиксировать винт (V).

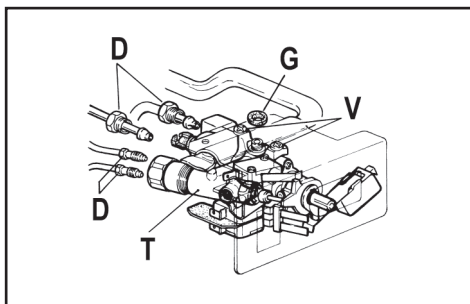
6.9. ПЕРЕНАЛАДКА

6.9.1. ЗАМЕНА ФОРСУНОК

Горелки можно приспособить к различным типам газа путем установки форсунок, соответствующих тому типу газа, который используется. Для замены форсунки горелки духовки (BF) следует снять уже установленную форсунку, открутив винты (V).



Для замены форсунки горелки гриля (BG) следует снять уже установленную форсунку, открутив винты (P).



Для удобства установщика в таблице (см. пункт 5.1.) приводятся значения мощности по теплу горелок, диаметр форсунок и рабочее давление для различных типов газа.

После того как мастер произвел вышеописанную переналадку, ему следует приступить к регулировке горелок в соответствии с инструкциями, приведенными в предыдущем разделе. Затем следует установить пломбу на регулировочных винтах и прикрепить к прибору взамен ранее имевшейся новую табличку, соответствующую новой регулировке газа, произведенной на приборе. Эта табличка находится в пакете с форсунками, которые прилагаются в комплекте или приобретаются в авторизованных сервисных центрах.

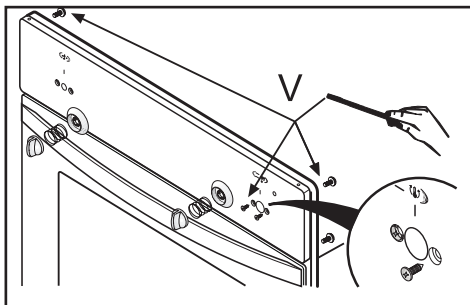
6.10. ТЕКУЩЕЕ ОБСЛУЖИВАНИЕ

Перед тем как приступить к выполнению какой-либо операции по текущему обслуживанию, следует перекрыть газ и отключить прибор от электросети.

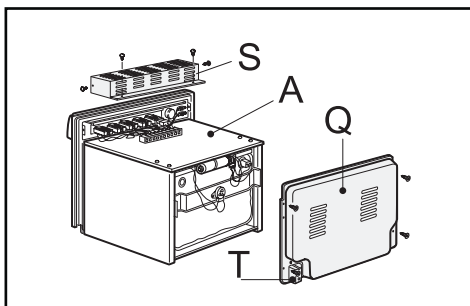
6.10.1. ЗАМЕНА ТЕРМОСТАТА

Для замены термостат следует выполнять следующие инструкции:

- Выньте духовку из места ее встройки, открутив болты (V) (см. рисунок в пункте 6.5.).
- Снимите ручки, потянув за них.
- Снимите панель управления, открутив винты (V)



- Снимите защитный кожух (S).



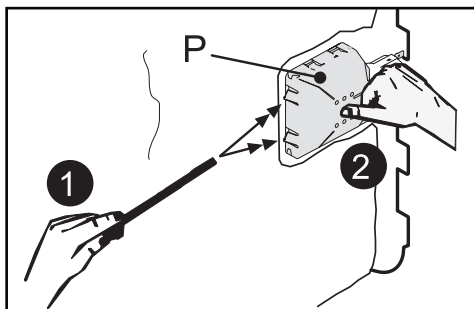
- Открутите стопорные гайки (D) рамп и предохранительных термопар.
- Открутите винты (V), чтобы снять термостат (T).
- Меняйте уплотнительную прокладку всякий раз, когда происходит замена термостата, для того чтобы обеспечить плотное соединение термостата с рампой.

6.10.2. ЗАМЕНА ДЕТАЛЕЙ ЭЛЕКТРООБОРУДОВАНИЯ

- Для доступа к другим деталям электрооборудования, необходимо вынуть духовку из места встройки, открутив винты (V) (см. рисунок в пункте 6.5.). Вынув духовку, вы получите доступ к клеммной коробке и к шнуру питания.
- В случае замены шнура питания используйте шнур соответствующего сечения (см. таблицу в пункте 5.1.). Провод заземления следует оставлять длиннее провода фазы. При выполнении работ следует соблюдать инструкции, приведенные в разделе "ПОДКЛЮЧЕНИЕ К ЭЛЕКТРОСЕТИ".
- Для замены других деталей электрооборудования (нагревательного элемента гриля, патрона, ограничителя температуры, вентилятора тангенциального охлаждения, моторредуктора, контрольной лампочки и коммутатора) следует снять заднюю панель (Q), защитный кожух (S) и панель (A) (см. рисунок выше).
- Для замены лампочки:

Типе 1

Для замены патрона (P) подцепить отверткой концы блокировочных пружин и вынуть патрон по направлению к задней стенке духовки.



Типе 2

См. пункт 3.6.5.

- Для замены панели управления следует открутить винты (V) (рис. в пункте 6.9.1.).

Производитель

TESNO SPA (ТЕХНО СПА).

СТРАДА PROVINCIALE 63R №111, 42044, ГУАЛЬТЪЕРИ (РЕ), ИТАЛИЯ.

ДЛЯ МБС СТАРС ГРУП АГ.

