

**РУКОВОДСТВО ПО ЭКСПЛУАТАЦИИ**

**INSTRUCTION OF USE**

**NOTICE D'UTILISATION**

**MVCE31.2HL.SZ-BK**  
**MVCE31.2HL.SZ-WH**



## Уважаемые покупатели!

Благодарим Вас за приобретение нашей керамической варочной панели. Чтобы обеспечить наилучшие результаты при работе с варочной панелью, рекомендуется внимательно изучить данное руководство, сохранить его и обращаться к нему по мере возникновения каких-либо вопросов.

## СОДЕРЖАНИЕ

---

<b>ПРАВИЛА ТЕХНИКИ БЕЗОПАСНОСТИ</b> .....	<b>3</b>
ПРЕДВАРИТЕЛЬНЫЕ МЕРЫ ПРЕДОСТОРОЖНОСТИ .....	3
РАБОТА С ВАРОЧНОЙ ПАНЕЛЬЮ .....	4
МЕРЫ ПО ПРЕДОТВРАЩЕНИЮ ПОВРЕЖДЕНИЯ ВАРОЧНОЙ ПАНЕЛИ .....	5
МЕРЫ ПРЕДОСТОРОЖНОСТИ ПРИ НЕИСПРАВНОСТИ ВАРОЧНОЙ ПАНЕЛИ .....	6
ДРУГИЕ МЕРЫ ПРЕДОСТОРОЖНОСТИ .....	6
<b>ОПИСАНИЕ ОБОРУДОВАНИЯ</b> .....	<b>7</b>
ТЕХНИЧЕСКИЕ ХАРАКТЕРИСТИКИ .....	7
ПАНЕЛЬ УПРАВЛЕНИЯ .....	7
<b>ЭКСПЛУАТАЦИЯ ОБОРУДОВАНИЯ</b> .....	<b>7</b>
СЕНСОРНОЕ УПРАВЛЕНИЕ .....	7
ДИСПЛЕЙ .....	8
<b>НАЧАЛО ЭКСПЛУАТАЦИИ И УПРАВЛЕНИЕ УСТРОЙСТВОМ</b> .....	<b>8</b>
ПЕРЕД НАЧАЛОМ ЭКСПЛУАТАЦИИ .....	8
ВКЛЮЧЕНИЕ УСТРОЙСТВА .....	8
ИНДИКАТОР ОСТАТОЧНОГО ТЕПЛА .....	8
АВТОМАТИЧЕСКОЕ ПРОГРАММИРОВАНИЕ ПРОЦЕССА ВАРКИ .....	9
<b>РЕКОМЕНДАЦИИ ПО ПРИГОТОВЛЕНИЮ ПИЦЦЫ</b> .....	<b>9</b>
<b>УХОД И ОЧИСТКА</b> .....	<b>10</b>
<b>УСТРАНЕНИЕ НЕПОЛАДОК</b> .....	<b>10</b>
<b>ОХРАНА ОКРУЖАЮЩЕЙ СРЕДЫ</b> .....	<b>11</b>
<b>УСТАНОВКА ОБОРУДОВАНИЯ</b> .....	<b>12</b>
<b>ПОДКЛЮЧЕНИЕ ОБОРУДОВАНИЯ К СЕТИ ЭКТОПИТАНИЯ</b> .....	<b>13</b>

## Предварительные меры предосторожности

- Полностью распакуйте варочную панель.
- Установка и подключение варочной панели должны проводиться имеющими соответствующее разрешение специалистами. Изготовитель не несет ответственности за повреждения, возникшие вследствие неправильной установки или подключения данного оборудования.
- Для обеспечения нормальной работы варочная панель должна быть полностью укомплектована и установлена в кухонный гарнитур с рекомендованной столешницей.
- Данная бытовая техника предназначена исключительно для приготовления пищи, и не может использоваться для других бытовых, коммерческих или промышленных целей.
- Снимите все этикетки и самоклеющуюся маркировку с керамического стекла.
- Не допускается изменять конструкцию оборудования.
- Не допускается устанавливать варочную панель отдельно от кухонного гарнитура или использовать ее в качестве рабочей поверхности.
- Оборудование должно быть заземлено и подключено в соответствии с действующими стандартами.
- При подключении не используйте удлинители.
- Не допускается установка оборудования над посудомоечной или сушильной машиной, поскольку пар может повредить электронные компоненты.
- Варочная панель не предназначена для работы под управлением внешнего таймера или отдельной системы дистанционного управления.

## Работа с варочной панелью

- После окончания приготовления пищи отключите конфорки.
- Внимательно следите за приготовлением пищи на масле или жире: эти продукты способны легко воспламеняться.
- Следите за тем, чтобы не обжечься во время и после использования варочной панели.
- Не допускайте соприкосновения кабелей стационарного или передвижного оборудования со стеклянной поверхностью варочной панели или горячей посудой.
- Не подносите близко к варочной панели намагничиваемые предметы (кредитные карты, дискеты, калькуляторы).
- Не оставляйте на горячей поверхности металлические предметы, например, ножи, вилки, ложки и крышки, так как они могут нагреться.
- Запрещается размещение на стеклянной поверхности любых металлических предметов, за исключением термостойких контейнеров, поскольку в случае длительного воздействия или под влиянием остаточного тепла это может привести к сильному нагреву, расплавлению и даже возгоранию.
- Не накрывайте варочную панель тканью или защитным чехлом, поскольку это может привести к их сильному нагреванию и возгоранию.
- Использование данного оборудования детьми в возрасте от 8 лет и выше и лицами, имеющими ограниченные физические, сенсорные или психические возможности или не обладающими достаточными опытом и знаниями разрешается только под надзором лица, которое может обеспечить их безопасность, знает принципы и безопасные способы работы с варочной панелью и возможные опасности.
- Не разрешайте детям играть с варочной панелью.
- Проведение чистки и ухода за варочной панелью детям разрешается только под присмотром взрослых.

## Меры по предотвращению повреждения варочной панели

- Кастрюли с шероховатым или поврежденным дном (неэмалированные чугунные кастрюли) могут привести к повреждению стеклокерамической поверхности.
- Песок и другие абразивные материалы могут привести к повреждению стеклокерамической поверхности.
- Не допускайте падения на стеклокерамическую поверхность предметов, даже небольших.
- Не допускайте ударов кастрюлями о край стекла.
- Убедитесь, что вентиляция варочной панели соответствует инструкциям изготовителя.
- Не ставьте и не оставляйте пустые кастрюли на стеклокерамической панели.
- Не допускайте попадания на конфорки сахара и синтетических материалов, а также не оставляйте на них алюминиевые листы, поскольку это может привести к появлению трещин или другим повреждениям при охлаждении стеклокерамического покрытия: включите варочную панель и немедленно удалите эти материалы с горячих конфорок (будьте осторожны: опасность ожогов).
- **ПРЕДУПРЕЖДЕНИЕ:** опасность возгорания: не оставляйте какие-либо предметы на варочной поверхности.
- Не ставьте горячую посуду на панель управления.
- Если под варочной панелью располагается кухонный ящик, убедитесь в наличии достаточного (2 см) свободного пространства между содержимым ящика и нижней частью варочной панели. Это необходимо для обеспечения правильной вентиляции.
- Не кладите в ящик, располагающийся под варочной панелью какие-либо воспламеняющиеся предметы (например, спреи). Ящики для хранения столовых приборов должны быть изготовлены из термостойких материалов.

## Меры предосторожности при неисправности варочной панели

- При обнаружении неисправности отключите варочную панель и отсоедините ее от сети электропитания.
- При обнаружении трещин в стеклокерамическом покрытии необходимо отключить варочную панель от сети электропитания и обратиться в центр послепродажного обслуживания.
- Ремонт должен проводиться специалистами. Не вскрывайте варочную панель самостоятельно.
- **ПРЕДУПРЕЖДЕНИЕ:** при обнаружении трещин на поверхности обязательно отключите варочную панель, в противном случае возможно поражение электрическим током.

## Другие меры предосторожности

- Убедитесь, что посуда располагается по центру конфорки. Дно посуды должно закрывать как можно большую площадь конфорки.
- Лицам, использующим кардиостимулятор, следует помнить о том, что магнитное поле может нарушить его работу. Рекомендуется получить дополнительную информацию у продавца или врача.
- Не используйте посуду из алюминия или синтетических материалов, поскольку она может расплавиться на горячих конфорках.
- В случае возникновения возгорания не допускается сбивать огонь с помощью воды. Сначала отключите варочную панель, а затем закройте пламя, например, крышкой или противопожарным одеялом 0

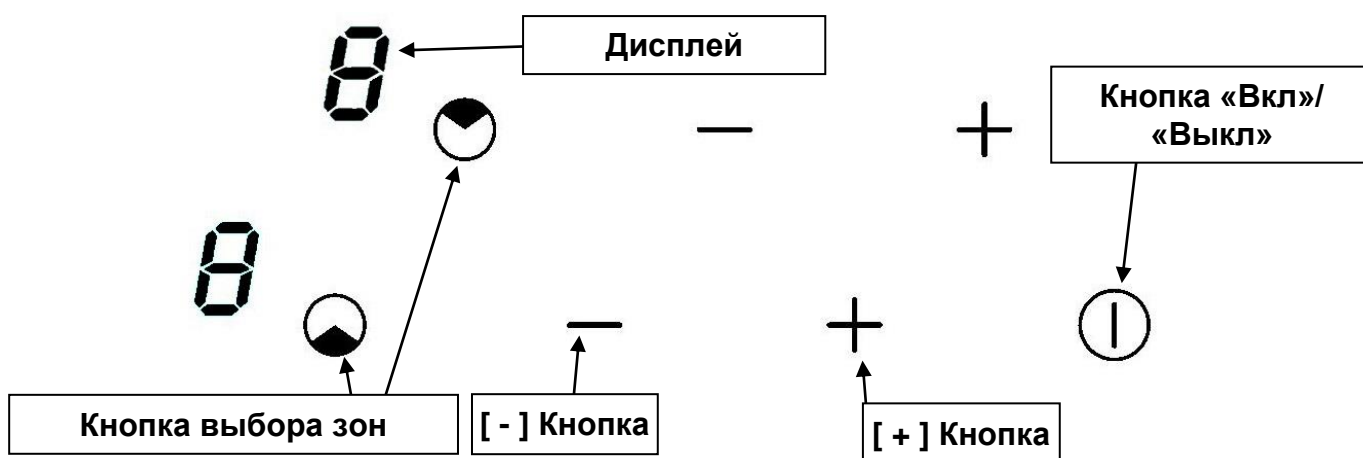
# ОПИСАНИЕ ОБОРУДОВАНИЯ

## Технические характеристики

Тип	<b>MVCE31.2HL.SZ-BK</b> <b>MVCE31.2HL.SZ-WH</b>
Полная мощность	3000 W
Потребление энергии поверхностью $EC_{hob}^*$	178.9 Wh/kg
<b>Передняя</b> <b>расположение конфорок</b>	Ø 190 mm
Номинальная мощность	1800 W
Категория стандартного оборудования	C
Потребление энергии $EC_{CW}^*$	183.9 Wh/kg
<b>Задняя</b> <b>расположение конфорок</b>	Ø 155 mm
Номинальная мощность	1200 W
Категория стандартного оборудования	A
Потребление энергии $EC_{CW}^*$	173.8 Wh/kg

\* Указанная мощность может изменяться в зависимости от размеров и материала посуды.

## Панель управления



## ЭКСПЛУАТАЦИЯ ОБОРУДОВАНИЯ

### Сенсорное управление

Ваша варочная панель оснащена электронным управлением с чувствительными сенсорными кнопками. При касании пальцем кнопки, соответствующая команда активируется. Эта активация подтверждается загоранием контрольной лампочки, символа или числа на дисплее и / или звуком «Бип».

Необходимо нажимать только одну кнопку за раз.



## Дисплей

<u>Символ</u>	<u>Значение</u>	<u>Функция/Сообщение</u>
0	Нуль	Включение конфорки.
1...9	Уровень мощности	Задание уровня нагрева конфорки.
A	Ускорение нагрева	Автоматическое приготовление пищи.
E	Сообщение об ошибке	Неисправность электрической сети
H	Остаточное тепло	Конфорка горячая.
L	Блокировка	Блокировка панели управления.

## НАЧАЛО ЭКСПЛУАТАЦИИ И УПРАВЛЕНИЕ УСТРОЙСТВОМ

---

### Перед началом эксплуатации

Протрите оборудование влажной тряпкой, после чего тщательно высушите его поверхность. Не используйте моющие средства, которые могут вызвать появление синего оттенка стеклокерамической поверхности.

### Включение устройства

Сначала включите поверхность варочную, а затем – зону нагрева.

- **Включение/выключение устройства:**

<u>Действие</u>	<u>Панель управления</u>	<u>Дисплей</u>
Включение	нажмите в течение 2х секунд на [ ① ]	2 x [ 0 ]
Выключение	нажмите на [ ① ]	ничего или [ H ]

- **Включение / выключение зон нагрева:**

<u>Действие</u>	<u>Панель управления</u>	<u>Дисплей</u>
Выбор зоны включен	Нажмите на кнопку зоны	индикатор
Повышение мощности	Нажмите кнопку [ + ] зоны	[1] до [9]
Понижение мощности	Нажмите кнопку [ - ]	[ 9 ] до [ 1 ]
Выключение	Нажмите одновременно [ + ] и [ - ] Или нажмите кнопку [ - ]	[ 0 ] или [ H ] [ 0 ] или [ H ]

### Индикатор остаточного тепла

После выключения конфорки или всего устройства, конфорки ещё горячие, и на дисплее отображается символ [ H ].

Когда до конфорок можно безопасно дотрагиваться, символ [ H ] исчезает.

Пока индикаторы остаточного тепла светятся, не касайтесь конфорок и не ставьте на них чувствительные к нагреванию предметы. **Опасность ожога и пожара!**

## Автоматическое программирование процесса варки

Все зоны нагрева оснащены устройством автоматической варки. Зона варки запускается на полную мощность по истечении некоторого времени, затем автоматически сокращает свою мощность до предустановленного уровня.

### • Ввод в действие автоматического процесса:

<u>Действие</u>	<u>Панель управления</u>	<u>Дисплей</u>
Выбор зоны	Нажмите на кнопку выбора зоны	[0] и индикатор включённой зоны
Активация полной мощности	Нажмите на [ + ]	Идёт от [ 1 ] к [ 9 ]
Активация автоматического процесса	Вновь нажмите на [ + ]	[ 9 ] мерцает с [ A ]
Выбор уровня (например « 7 »)	Нажмите на [ - ]	[ 9 ] идёт к [ 8 ] [ 7 ] [ 7 ] мерцает с [ A ]

### • Остановка автоматического процесса :

<u>Действие</u>	<u>Панель управления</u>	<u>Дисплей</u>
Выбор зоны	Нажмите на кнопку выбора зоны	[ 7 ] мерцает с [ A ]
Выбор уровня	Нажмите на [ + ] или [ - ]	Уровень выбран
<b>Блокировка панели управления</b>		

## РЕКОМЕНДАЦИИ ПО ПРИГОТОВЛЕНИЮ ПИЦЦЫ

### Примеры настройки уровня мощности для приготовления пищи

(приведённые в таблице значения являются ориентировочными)

1 – 2	Растапливание Подогревание	Соусы, масло, шоколад, желатин Блюда, приготовленные ранее
2 – 3	Варка на медленном огне Размораживание	Рис, пудинг, сахарный сироп Сушеные овощи, рыба, замороженные продукты
3 – 4	Приготовление на пару	Овощи, рыба, мясо
4 – 5	Отваривание	Картофель на пару, супы, паста, свежие овощи
6 – 7	Среднее обжаривание Варка на медленном огне	Мясо, печень, яйца, сосиски Гуляш, рулет, ливер
7 – 8	Обычное приготовление пиццы	Картофель, оладьи, вафли
9	Жарение, сильное обжаривание Кипячение воды	Стейк, омлет, жареные блюда Вода

## **УХОД И ОЧИСТКА**

---

**Перед очисткой необходимо выключить устройство.**

Не приступайте к очистке варочной панели, если стеклокерамическая поверхность слишком горячая, так как **существует опасность ожога.**

- Удалите небольшие загрязнения влажной тканью с чистящим средством, разведённым в небольшом количестве воды, после чего промойте поверхность холодной водой и тщательно высушите.
- Использование агрессивных или абразивных чистящих средств и оборудования для очистки категорически запрещено, так как это может привести к появлению царапин.
- Использование оборудования с паровым приводом, а также оборудования, оказывающего давление на обрабатываемую поверхность, запрещается.
- Использование любых предметов, которые могут поцарапать стеклокерамическую поверхность, запрещено.
- Убедитесь, что посуда сухая и чистая. Убедитесь, что на стеклокерамической поверхности и посуде нет пылинок. При перемещении посуды по стеклокерамической поверхности, шероховатое дно посуды может поцарапать её.
- Необходимо немедленно удалить сахар, джем, желе и т.д., попавшие на стеклокерамическую поверхность, предотвращая тем самым её повреждение.

## **УСТРАНЕНИЕ НЕПОЛАДОК**

---

**Варочная панель или конфорка не включается:**

- Варочная панель неправильно подключена к сети электропитания.
- Перегорел защитный предохранитель.
- Оборудование заблокировано.
- Сенсорные кнопки намокли или покрыты жиром.
- На панели управления находятся предметы.

**На панели управления отображается символ [ E ]:**

- Электронные системы оборудования неисправны.
- Отключите устройство от сети электропитания и снова подключите его.
- Обратитесь в центр послепродажного обслуживания

**Отключение одной или нескольких конфорок:**

- Срабатывание системы безопасности.
- Конфорка не выключалась в течение длительного времени.
- Сенсорные кнопки намокли или покрыты жиром.
- Чрезмерно нагрето днище пустой посуды.

### **Не активируется функция автоматического приготовления пищи:**

- Конфорка не остыла (отображается символ [ H ]).
- Установлен максимальный уровень мощности ([ 9 ]).
- Уровень мощности был понижен с помощью кнопки [ - ]

### **На панели управления отображается символ [ L ]:**

- См. раздел "Блокировка панели управления" настоящего Руководства.

### **На дисплее панели управления отображается символ [ Er03 ]:**

- Кнопки управления закрыты каким-либо предметом или жидкостью. Символ перестанет отображаться после освобождения или очистки клавиш.

### **На дисплее панели управления отображается символ [ Er21 ]:**

- Варочная панель перегрета, дождитесь, пока она остынет, и затем включите ее снова.

### **На дисплее панели управления отображается символ [ U400 ], [ Er25 ] или [ U4 ]:**

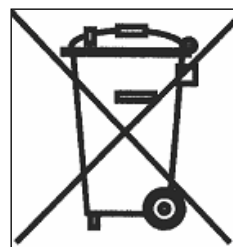
- Варочная панель не подключена к сети электропитания. Проверьте состояние кабелей и подключите варочную панель.

**Если один из символов продолжает отображаться на дисплее, обратитесь в сервисную службу.**

## **ОХРАНА ОКРУЖАЮЩЕЙ СРЕДЫ**

- Упаковка изготовлена из экологически чистых материалов и может быть повторно переработана.
- Электронные компоненты отслужившего свой срок оборудования могут содержать благородные металлы. Обратитесь к местным властям по поводу переработки.

- Не выбрасывайте оборудование совместно с прочими бытовыми отходами
  - Обратитесь в местный центр сбора отходов, осуществляющий утилизацию бытовой техники.



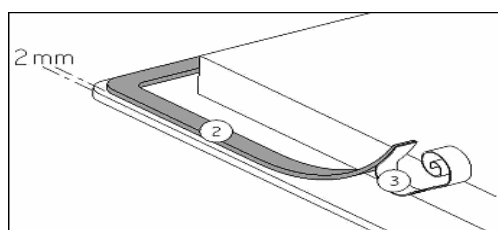
## УСТАНОВКА ОБОРУДОВАНИЯ

Установку могут проводить только квалифицированные специалисты. Установщик обязан следовать действующему законодательству и правилам, принятым в стране

### Приклеивание уплотнительной прокладки:

Уплотнительная прокладка, поставляемая с устройством, предотвращает проникновение влаги.

Необходимо осторожно закрепить уплотнительную прокладку, как показано на рисунке.



Приклейте прокладку (2) в 2 мм от внешнего края панели, сняв защитную ленту (3).

### Установка:

#### Габариты (вырез панели):

Модель	Габариты (встраивания)
MVCE31.2HL.SZ-BK MVCE31.2HL.SZ-WH	490x280

- Убедитесь, что расстояние между панелью и стеной или какими-либо предметами составляет как минимум 50 мм.
- Панель сертифицирована по классу "Y" теплозащиты. В идеале, при установке панели следует предусмотреть много свободного места с обеих сторон. Сзади может быть стена, а с одной стороны – стена или высокие предметы. Однако, с другой стороны не должно быть стены или разделительных перегородок, высота которых превышает уровень, на котором установлена панель.
- Кухонная мебель или опора, в которой установлена панель, а также края мебели, покрытие из ламината и клей должны выдерживать температуру до 100 ° C.
- Декоративные элементы мебели, находящиеся вблизи края панели, должны быть жаропрочными.
- Запрещается устанавливать варочную панель над неветилируемой плитой или посудомоечной машиной.
- Для обеспечения надлежащей циркуляции воздуха у электронных компонентов оборудования следует предусмотреть **свободное пространство (20 мм) под корпусом варочной панели.**
- Если под варочной панелью находится ящик, в него нельзя класть легковоспламеняющиеся или не термостойкие предметы и вещества (к примеру, аэрозоли).
- Материалы, из которых изготовлены рабочие поверхности (к примеру, столешница) зачастую расширяются при контакте с водой. Для защиты выреза панели следует нанести слой лака или специального герметика. Необходимо соблюдать особую осторожность при монтаже уплотнительной прокладки, поставляющейся с варочной панелью для предотвращения утечки жидкости. Данная прокладка гарантирует качественное уплотнение при взаимодействии с гладкой поверхностью мебели.

- Пространство между варочной панелью и вытяжкой, расположенной над ней, должно соответствовать требованиям производителя вытяжки. При отсутствии конкретных указаний, данное пространство должно быть не менее 760 мм.
- Необходимо обеспечить свободный доступ к шнуру электропитания, при этом его не должны загромождать какие-либо предметы (к примеру, ящики).
- **ВНИМАНИЕ:** Используйте только те кожухи варочной поверхности, которые созданы производителем данного устройства, или указаны производителем в инструкции по эксплуатации, как подходящие, или идущие в комплекте с устройством. Использование неподходящих кожухов может привести к повреждениям.

## **ПОДКЛЮЧЕНИЕ ОБОРУДОВАНИЯ К СЕТИ ЭКТРОПИТАНИЯ**

- Установка оборудования и его подключение оборудования к сети электропитания должно выполняться только квалифицированными специалистами, которые должны неукоснительно соблюдать действующие нормы и стандарты.
- После встраивания оборудования, необходимо обеспечить защиту от воздействия напряжения.
- Информация об электрических соединениях указана на наклейке, находящейся на корпусе устройства рядом с клеммной коробкой.
- Подключение к сети электропитания должно осуществляться с помощью заземленного штепселя или многополярного выключателя с зазором между контактами не менее 3 мм.
- Электрическая цепь должна быть отделена от сети с помощью специальных устройств, таких, как предохранители и замыкатели.
- Если устройство не оснащено штепселем, при установке необходимо предусмотреть возможность его отключения в соответствии с действующими правилами.
- Воздушный шланг не должен касаться горячих частей варочной панели или плиты.

### **Внимание!**

Устройство должно быть подключено только к сети электропитания напряжением 220/240 В и частотой 50/60 Гц.

Требуется наличие заземляющего провода.

Необходимо следовать схеме подключения.

Клеммная коробка находится сзади и снизу устройства. Для того, чтобы открыть корпус устройства, следует использовать отвёртку для винтом со средним размером шлица. Следует вставить отвёртку в шлиц, после чего открыть корпус устройства.

<b>Электросеть</b>	<b>Соединение</b>	<b>Сечение провода</b>	<b>Провод</b>	<b>Класс защиты</b>
230 В ~ 50/60 Гц	1 фаза + нейтраль	3 x 1,5 мм <sup>2</sup>	H 05 VV - F H 05 RR - F	16 А *

\* рассчитано при факторе одновременности в соответствии со стандартом EN 60 335-2-6

## **Подключение варочной панели**

Однофазная сеть 230 В, 1 фаза + нейтраль

Установите перемычку между клеммами 1 и 2.

Подсоедините провод заземления к клемме «earth», нейтраль N к клемме 4, фазу L к одной из клемм 1 или 2.

**Внимание! Необходимо убедиться, что провода правильно подключены и закреплены.**

**Производитель не несёт ответственность за несчастные случаи, которые могут возникнуть вследствие неправильного подключения или при использовании незаземлённого оборудования, а также при неисправном заземлении.**

## Dear customers,

Thank you for having chosen our ceramic hob.

In order to make the best use of your appliance, we would advise you to read carefully the following notes and to keep them for later consulting.

## SUMMARY

---

<b>SUMMARY .....</b>	<b>15</b>
<b>SAFETY .....</b>	<b>16</b>
PRECAUTIONS BEFORE USING .....	16
USING THE APPLIANCE .....	16
PRECAUTIONS NOT TO DAMAGE THE APPLIANCE .....	17
PRECAUTIONS IN CASE OF APPLIANCE FAILURE .....	18
OTHER PROTECTIONS .....	18
<b>DESCRIPTION OF THE APPLIANCE .....</b>	<b>19</b>
TECHNICAL CHARACTERISTICS .....	19
CONTROL PANEL .....	19
<b>USE OF THE APPLIANCE .....</b>	<b>19</b>
SENSITIVE TOUCHES .....	19
DISPLAY .....	19
<b>STARTING UP THE APPLIANCE .....</b>	<b>20</b>
BEFORE USING YOUR NEW HOB .....	20
STARTING-UP .....	20
RESIDUAL HEAT INDICATION .....	20
AUTOMATIC COOKING .....	20
<b>COOKING ADVICES .....</b>	<b>21</b>
EXAMPLES OF POWER SETTING .....	21
<b>WHAT TO DO IN CASE OF A PROBLEM .....</b>	<b>21</b>
<b>MAINTENANCE AND CLEANING .....</b>	<b>22</b>
<b>ENVIRONMENT PROTECTION .....</b>	<b>22</b>
<b>INSTALLATION INSTRUCTIONS .....</b>	<b>23</b>
<b>ELECTRICAL CONNECTION .....</b>	<b>24</b>



# SAFETY

---

## Precautions before using

- Unpack all the materials.
- The installation and connecting of the appliance have to be done by approved specialists. The manufacturer cannot be responsible for damage caused by installation or connecting errors.
- To be used, the appliance must be well-equipped and installed in a kitchen unit and an adapted and approved work surface.
- This domestic appliance is exclusively for the cooking of food, to the exclusion of any other domestic, commercial or industrial use.
- Remove all labels and self-adhesives from the ceramic glass.
- Do not change or alter the appliance.
- The cooking plate cannot be used as freestanding or as working surface.
- The appliance must be grounded and connected conforming to local standards.
- Do not use any extension cable to connect it.
- The appliance cannot be used above a dishwasher or a tumble-dryer: as steam may cause damage.
- The appliance is not intended to be operated by means of external timer or separate remote control system.

## Using the appliance

- Switch the heating zones off after using.
- Keep an eye on the hob whilst cooking using grease or oils that may quickly ignite.
- Be careful not to burn yourself while or after using the appliance.
- Make sure no cable of any fixed or moving appliance contacts with the glass or the hot saucepan.
- Magnetically objects (credit cards, floppy disks, calculators) should not be placed near to the engaged appliance.

- Do not place any metallic object on the hob except for pans or cooking utensils. In case of untimely engaging or residual heat, this one may heat, melt or even burn.
- Never cover the appliance with a cloth or a protection sheet. This could become very hot and catch fire.
- This appliance can be used by children aged from 8 years and above and persons with reduced physical, sensory or mental capabilities or lack of experience and knowledge if they have been given supervision or instruction concerning use of the appliance in a safe way and understand the hazards involved.
- Children shall not play with the appliance.
- Cleaning and user maintenance shall not be made by children without supervision.
- Metallic objects such as knives, forks, spoons and lids should not be placed on the hob surface since they can get hot.

### **Precautions not to damage the appliance**

- Raw pan bottoms or damaged saucepans (not enamelled cast iron pots,) may damage the ceramic glass.
- Sand or other abrasive materials may damage ceramic glass.
- Avoid dropping objects, even little ones, on the vitroceramic.
- Do not hit the edges of the glass with saucepans.
- Make sure that the ventilation of the appliance works according to the manufacturer's instructions.
- Do not put or leave empty saucepans on the vitroceramic hobs.
- Sugar, synthetic materials or aluminium sheets must not contact with the heating zones. These may cause breaks or other alterations of the vitroceramic glass by cooling: switch on the appliance and take them immediately out of the hot heating zone (be careful: do not burn yourself).
- **WARNING:** Danger of fire: do not store items on the cooking surface.
- Never place any hot container over the control panel.

- If a drawer is situated under the embedded appliance, make sure the space between the content of the drawer and the underside of the appliance is large enough (2cm). This is essential to guarantee correct ventilation.
- Never put any inflammable object (ex. sprays) into the drawer situated under the vitroc ceramic hob. All cutlery drawers must be resistant to heat.

### **Precautions in case of appliance failure**

- If a defect is noticed, switch off the appliance and turn off at the main electrical supply.
- If the ceramic glass is cracked or fissured, you must unplug the appliance and contact the after sales service.
- Repairing has to be done by specialists. Do not open the appliance by yourself.
- **WARNING:** If the surface is cracked, switch off the appliance to avoid the possibility of electric shock.

### **Other protections**

- Note sure that the container pan is always centred on the cooking zone. The bottom of the pan must have to cover as much as possible the cooking zone.
- For the users of pacemaker, the magnetic field could influence its operating. We recommend getting information from the retailer or from the doctor.
- Do not to use aluminium or synthetic material containers: they could melt on still hot cooking zones.
- **NEVER** try to extinguish a fire with water, but switch off the appliance and then cover flame e.g. with a lid or a fire blanket.

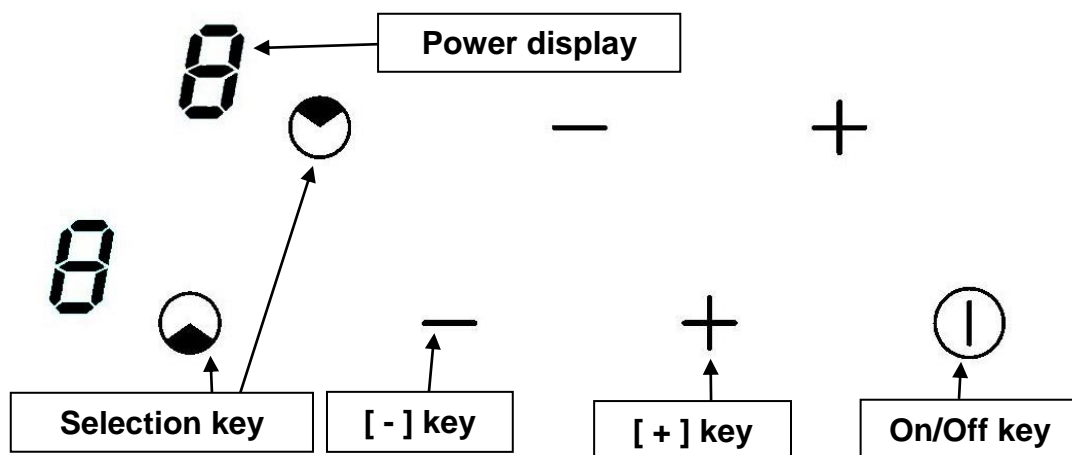
# DESCRIPTION OF THE APPLIANCE

## Technical characteristics

Type	<b>MVCE31.2HL.SZ-BK</b> <b>MVCE31.2HL.SZ-WH</b>
Total power	3000 W
Energy consumption for the hob EC <sub>hob</sub> *	178.9 Wh/kg
<b>Front heating zone</b>	Ø 190 mm
Nominal power	1800 W
Standardised cookware category*	C
Energy consumption EC <sub>cw</sub> *	183.9 Wh/kg
<b>Rear heating zone</b>	Ø 155 mm
Nominal power	1200 W
Standardised cookware category*	A
Energy consumption EC <sub>cw</sub> *	173.8 Wh/kg

\* calculated according to the method of measuring performance (EN 60350-2).

## Control panel



# USE OF THE APPLIANCE

## Sensitive touches

Your ceramic hob is equipped with electronic controls with sensitive touch keys. When your finger touches the key, the corresponding command is activated. This activation is validated by a control light, a letter or a number in the display and/or a “beep” sound.

**Touch only one key on the same time.**

## Display

<u>Display</u>	<u>Designation</u>	<u>Function</u>
0	Zero	The heating zone is activated
1...9	Power level	Selection of the cooking level
A	Heat accelerator	Automatic cooking
E	Error message	Electronic failure
H	Residual heat	The heating zone is hot

# STARTING UP THE APPLIANCE

---

## Before using your new hob

Clean your hob with a damp cloth, and then dry the surface thoroughly. Do not use detergent which risks causing blue-tinted colour on the glass surface.

## Starting-up

- **Start-up/ switch off the hob**

<u>Action</u>	<u>Control panel</u>	<u>Display</u>
To start	press key [⏻]	2 x [ 0 ]
To stop	press key [⏻]	nothing or [ H ]

- **Start-up/ switch off a heating zone**

<u>Action</u>	<u>Control panel</u>	<u>Display</u>
Zone selection	press selection key	display is on
Increase power	press key [ + ]	[ 1 ] to [ 9 ]
Decrease power	press key [ - ]	[ 9 ] to [ 1 ]
Stop	press simultaneous [ + ] and [ - ] or press key [ - ]	[ 0 ] or [ H ] [ 0 ] or [ H ]

If no action is made within 20 second the electronics returns in waiting position.

## Residual heat indication

After the switch-off of the hob, the heating zone is still hot and indicates [ H ] on the display. The symbol [ H ] disappears when the heating zone may be touched safely.

When the residual heat indicator light is on, don't touch the heating zone and don't put any heat sensitive object on them. **There are risks of burn and fire.**

## Automatic cooking

All the cooking zones are equipped with an automatic "go and stop" cooking device. The cooking zone starts at full power during a certain time, then reduces automatically its power on the preselected level.

- **Start-up :**

<u>Action</u>	<u>Control panel</u>	<u>Display</u>
Zone selection	press selection key	[ 0 ]
Full power setting	press key [ + ]	[ 1 ] to [ 9 ]
Automatic cooking	repress key [ + ]	[ 9 ] is blinking with [A]
Power level selection (for example « 7 »)	press key [ - ]	[ 9 ] goes to [ 8 ] [ 7 ] [ 7 ] is blinking with [A]

- **Switching off the automatic cooking :**

<u>Action</u>	<u>Control panel</u>	<u>Display</u>
Zone selection (for example « 7 »)	press selection key	[ 7 ] is blinking with [A]
Power level selection	press key [ - ] or [ + ]	Level selected

# COOKING ADVICES

---

## Examples of power setting

(The values below are indicative)

1 to 2	Melting, Reheating	Sauces, butter, chocolate, gelatine Dishes prepared beforehand
2 to 3	Simmering, Defrosting	Rice, pudding, sugar syrup Dried vegetables, fish, frozen products
3 to 4	Steam	Vegetables, fish, meat
4 to 5	Water	Steamed potatoes, soups, pasta, fresh vegetables
6 to 7	Medium cooking, Simmering	Meat, liver, eggs, sausages,
7 to 8	Cooking	Potatoes, fritters, waffles
9	Frying, roasting, Boiling water	Steaks, omelettes, fried dishes, water

## WHAT TO DO IN CASE OF A PROBLEM

---

### **The hob or the cooking zone doesn't start-up:**

- The hob is badly connected to the electrical system.
- The protection fuse has blown.
- The sensitive keys are covered by grease or water.
- An object is covering the control panel.

### **The symbol [ E ] displays :**

- Call the After-sales Service.

### **One or all cooking zones cut-off:**

- The safety system has engaged
- You forgot to cut-off the cooking zone for a long time.
- One or more sensitive keys are covered.

### **The control panel displays [ Er03 ] :**

- An object or liquid covers the control keys. The symbol disappears as soon as the key is released or cleaned.

### **The control panel displays [ ER21 ] :**

- The hob is overheated, let it cool and then turn it on again.

### **The control panel displays [ U400 ], [ Er25 ] or [ U4 ] :**

- The hob is not connected to the network. Check the connection and reconnect the hob.

**If one of the symbols above persists, call the SAV.**

## MAINTENANCE AND CLEANING

---

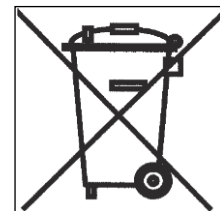
- Switch-off the appliance before cleaning
- Do not clean the hob if the glass is hot: risk of burn.
- Remove light marks with a damp cloth with washing up liquid diluted in a little water. Then rinse with cold water and dry the surface thoroughly.
- Highly corrosive or abrasive detergents and cleaning equipment are likely to cause scratches and must be avoided.
- Do not ever use any steam-cleaner or pressure washer.
- Do not use any object that may scratch the ceramic.
- Ensure that the bottom of pans is dry and clean. Ensure that there are no grains of dust on your ceramic hob or on the bottom of the pan. Sliding rough saucepans will scratch the surface.
- Spillages of sugar, jam, jelly, etc. must be removed immediately. You will thus prevent the surface being damaged.

## ENVIRONMENT PROTECTION

---

- The packaging material is ecological and can be recycled.
- The worn appliances contain certain noble metals. Apply to the local government about the possibilities of recycling.

- Don't dispose of your appliance with general household waste
  - Get in touch with the waste collection centre of your local council that controls the recycling of household appliances.

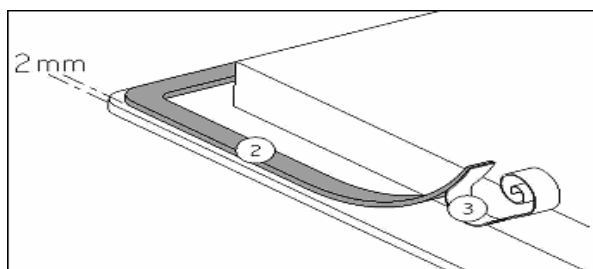


# INSTALLATION INSTRUCTIONS

The installation comes under the exclusive responsibility of specialists.  
The installer is held to respect the legislation and the standards enforce in his home country.

## **How to stick the gasket:**

The gasket supplied with the hob avoids all infiltration of liquids in the cabinet.  
His installation has to be done carefully, in conformity of the following drawing.



Stick the gasket (2) two millimeters from the external edge of the glass, after removing the protection sheet (3).

## **Fitting - installing:**

- The cut out sizes are:

Reference	Cut-size
MVCE31.2HL.SZ-BK MVCE31.2HL.SZ-WH	490 x 280 mm

- Ensure that there is a distance of 50 mm between the hob and the wall or sides.
- The hobs are classified as “Y” class for heat protection. Ideally the hob should be installed with plenty of space on either side. There may be a wall at the rear and tall units or a wall at one side. **On the other side, however, no unit or divider must stand higher than the hob.**
- The piece of furniture or the support in which the hob is to be fitted, as well as the edges of furniture, the laminate coatings and the glue used to fix them, must be able to resist temperatures of up to 100 °C.
- The mural rods of edge must be heat-resisting.
- Not to install the hob to the top of a not ventilated oven or a dishwasher.
- To guarantee under the bottom of the hob casing a space of 20 mm to ensure a good air circulation of the electronic device.
- If a drawer is placed under the work, avoid to put into this drawer flammable objects (for example: sprays) or not heat-resistant objects.
- Materials which are often used to make worktops expand on contact with water. To protect the cut out edge, apply a coat of varnish or special sealant. Particular care must be given to applying the adhesive joint supplied with the hob to prevent any leakage into the supporting furniture. This gasket guaranties a correct seal when used in conjunction with smooth work top surfaces.
- The safety gap between the hob and the cooker hood placed above must respect the indications of the hood manufacturer. In case of absence of instructions respect a distance minimum of 760 mm.
- The connection cord should be subjected, after building, with no mechanical constraint, such for example of the fact of the drawer.
- **WARNING:** Use only hob guards designed by the manufacturer of the cooking appliance or indicated by the manufacturer of the appliance in the instructions for use as suitable or hob guards incorporated in the appliance. The use of inappropriate guards can cause accidents.



# ELECTRICAL CONNECTION

- It is mandatory to use a power point with a ground terminal, connected in accordance with current safety regulations.
- If the supply cord is damaged, it must be replaced by the manufacturer, its service agent or similarly qualified persons in order to avoid a hazard.
- The installation of this appliance and the connection to the electrical system should be entrusted only to a qualified electrician.
- Protection against the parts under tension must be ensured after installation
- The data of connection necessary are on the stickers place on the hob casing near the connection box.
- The connection to the mains must be made using an earthed plug or via an omnipolar circuit breaking device with a contact opening of at least 3 mm.
- The electrical circuit must be separated from the network by adapted devices, for example: circuit breakers, fuses or contactors.

## Caution!

This appliance has only to be connected to a network 230 V~ 50/60 Hz

Always connect the earth wire.

Respect the connection diagram.

The connection box is located underneath at the back of the hob casing. To open the cover, use a medium screwdriver. Place it in the slits and open the cover.

Mains	Connection	Cable diameter	Cable	Protection calibre
230V~ 50/60Hz	1 Phase + N	3 x 1,5 mm <sup>2</sup>	H 05 VV - F H 05 RR - F	16 A*

\* calculated with the simultaneous factor following the standard EN 60 335-2-6

## Connection of the hob

### Monophase 230V~1P+N

Attach the earth to the terminal "earth", the neutral N to terminal N, the Phase L1 to one of the terminals L1.

**Caution!** Frequent loosening and screwing of the screws on the connection box risks damaging the efficiency of the tightness once screwed. It is therefore advisable to keep screwing and unscrewing to a minimum.  
Ensure that the cables are correctly inserted and tightly screwed down.

**We cannot be held responsible for any accident resulting from incorrect connection or which could arise from the use of an appliance which has not been earthed or has been equipped with a faulty earth connection**

## Chère cliente, cher client,

Nous vous remercions de la confiance que vous nous avez accordée en choisissant notre table de cuisson vitrocéramique.

Afin de bien connaître cet appareil, nous vous recommandons de lire attentivement cette notice d'utilisation dans son intégralité et de la conserver pour une consultation ultérieure.

## SOMMAIRE

---

<b>SECURITE</b> .....	<b>26</b>
PRECAUTIONS AVANT UTILISATION EN CUISSON .....	26
UTILISATION DE L'APPAREIL .....	26
PRECAUTIONS POUR NE PAS DETERIORER L'APPAREIL .....	27
PRECAUTIONS EN CAS DE DEFAILLANCE DE L'APPAREIL.....	28
AUTRES PROTECTIONS .....	29
<b>DESCRIPTION DE L'APPAREIL</b> .....	<b>30</b>
CARACTERISTIQUES TECHNIQUES .....	30
BANDEAU DE COMMANDE .....	30
<b>UTILISATION DE L'APPAREIL</b> .....	<b>30</b>
TOUCHES SENSITIVES .....	30
AFFICHAGE .....	30
<b>MISE EN ROUTE ET GESTION DE L'APPAREIL</b> .....	<b>31</b>
AVANT LA PREMIERE UTILISATION.....	31
MISE EN ROUTE.....	31
INDICATEUR DE CHALEUR RESIDUELLE.....	31
PROGRAMMATION D'AUTOMATISME DE CUISSON.....	31
<b>CONSEILS DE CUISSON</b> .....	<b>32</b>
EXEMPLES DE REGLAGE DES PUISSANCES DE CUISSON.....	32
<b>ENTRETIEN ET NETTOYAGE</b> .....	<b>32</b>
<b>QUE FAIRE EN CAS DE PROBLEME</b> .....	<b>32</b>
<b>PROTECTION DE L'ENVIRONNEMENT</b> .....	<b>33</b>
<b>INSTRUCTIONS D'INSTALLATION</b> .....	<b>34</b>
<b>CONNEXION ELECTRIQUE</b> .....	<b>35</b>

# SECURITE

---

## Précautions avant utilisation en cuisson

- Retirez toutes les parties de l'emballage.
- L'installation et le branchement électrique de l'appareil sont à confier à des spécialistes agréés. Le fabricant ne saurait être tenu responsable des dommages résultant d'une erreur d'encastrement ou de raccordement.
- L'appareil ne doit être utilisé que s'il est monté et installé dans un meuble et un plan de travail homologué et adapté.
- Son utilisation est uniquement destinée à l'usage domestique habituel (préparation des aliments), à l'exclusion de toute autre utilisation domestique, commerciale ou industrielle.
- Enlevez toutes les étiquettes et autocollants du verre vitrocéramique.
- Ne pas transformer ou modifier l'appareil.
- La table de cuisson ne doit pas servir de support ou de plan de travail.
- La sécurité n'est assurée que si l'appareil est raccordé à une terre de protection conforme aux prescriptions en vigueur.
- Pour le raccordement au réseau électrique n'utilisez pas de rallonge.
- L'appareil ne doit pas être utilisé au-dessus d'un lave-vaisselle ou d'un sèche-linge : les vapeurs d'eau dégagées pourraient détériorer l'électronique.
- Ne faites pas fonctionner l'appareil avec un minuteur externe ou un système de commande à distance.

## Utilisation de l'appareil

- Coupez toujours les foyers après utilisation.
- Surveillez constamment les cuissons qui utilisent des graisses et des huiles, car elles sont susceptibles de s'enflammer rapidement.
- Prenez garde aux risques de brûlures pendant et après l'utilisation de l'appareil.
- Assurez-vous qu'aucun câble électrique d'appareil fixe ou mobile ne vienne en contact avec la vitre ou la casserole chaude.

- Les objets magnétisables (cartes de crédits, disquettes informatiques, calculatrices) ne doivent pas se trouver à proximité immédiate de l'appareil en fonction.
- Ne placez aucun objet métallique autre que les récipients de chauffe. En cas d'enclenchement intempestif ou de chaleur résiduelle, celui-ci risquerait selon le matériau de chauffer, de fondre ou de commencer à brûler.
- Ne jamais couvrir l'appareil d'un chiffon ou d'une feuille de protection. Il pourrait devenir très chaud et prendre feu.
- Cet appareil peut être utilisé par des enfants âgés de 8 ans et plus et des personnes dont les capacités physiques, sensorielles ou mentales sont réduites ou dont les expériences et les connaissances sont inadaptées, uniquement si elles sont surveillées, formées à l'utilisation de l'appareil en conditions de sécurité et informées des risques susceptibles de se présenter.
- Les enfants ne doivent pas jouer avec l'appareil.
- Le nettoyage et l'entretien ne doivent pas être confiés à des enfants sans surveillance d'adultes.
- Les objets métalliques tels que des couteaux, des fourchettes, des cuillères et des couvercles ne devraient pas être placés la surface vitrée puisqu'ils peuvent devenir chauds.

### **Précautions pour ne pas détériorer l'appareil**

- Les casseroles à semelles brutes (fonte non émaillée,...) ou abîmées peuvent endommager la vitrocéramique.
- La présence de sable ou d'autres matériaux abrasifs peut endommager la vitrocéramique.
- Evitez de faire chuter des objets, mêmes petits, sur la vitrocéramique.
- Ne heurtez pas les bords de la vitre avec les casseroles.
- S'assurer que la ventilation de l'appareil se fasse suivant les instructions du constructeur.
- Ne posez pas ou ne pas laisser de casseroles vides sur la table de cuisson.

- Eviter que le sucre, les matières synthétiques ou une feuille d'aluminium ne touchent les zones chaudes. Ces substances peuvent au refroidissement provoquer des cassures ou d'autres modifications de la surface vitrocéramique: Etendre l'appareil et enlevez-les immédiatement de la zone de cuisson encore chaude (attention : risque de brûlures).
- **MISE EN GARDE:** Risque d'incendie : ne pas entreposer d'objets sur la surface de cuisson.
- Ne placez jamais de récipients chauds au dessus de la zone de commande.
- Si un tiroir est situé sous l'appareil encastré, assurer un écart suffisant (2 cm) entre le contenu de ce tiroir et la partie inférieure de l'appareil afin d'assurer une bonne ventilation.
- Ne déposez pas d'objets inflammables (ex. sprays) dans le tiroir placé sous la table de cuisson. Les éventuels casiers à couverts doivent être en matériau résistant à la chaleur.

### **Précautions en cas de défaillance de l'appareil**

- Si un défaut est constaté, il faut déclencher l'appareil et couper la ligne d'alimentation électrique.
- En cas de fêlure ou de fissure de la vitrocéramique il faut impérativement débrancher l'appareil du réseau électrique et prévenir le service après-vente.
- Les réparations doivent être entreprises exclusivement par un personnel spécialisé. N'ouvrez en aucun cas l'appareil vous-même.
- **ATTENTION** : Si la surface vitrée est fissurée, coupez l'alimentation de l'appareil pour éviter une éventuelle décharge électrique.

## Autres protections

- Assurez-vous que le récipient de cuisson soit toujours centré sur la zone de cuisson. Le fond de la casserole doit autant que possible couvrir la zone de cuisson.
- Pour les utilisateurs portant un régulateur de rythme cardiaque, le champ magnétique pourrait influencer son fonctionnement. Nous recommandons de se renseigner auprès du revendeur ou du médecin.
- N'utilisez pas de récipients en matière synthétique ou en aluminium : ils pourraient fondre sur des foyers encore chauds.
- **NE JAMAIS** essayer d'éteindre un incendie avec de l'eau, mais arrêter l'appareil puis couvrir les flammes par exemple avec un couvercle ou une couverture anti-feu.

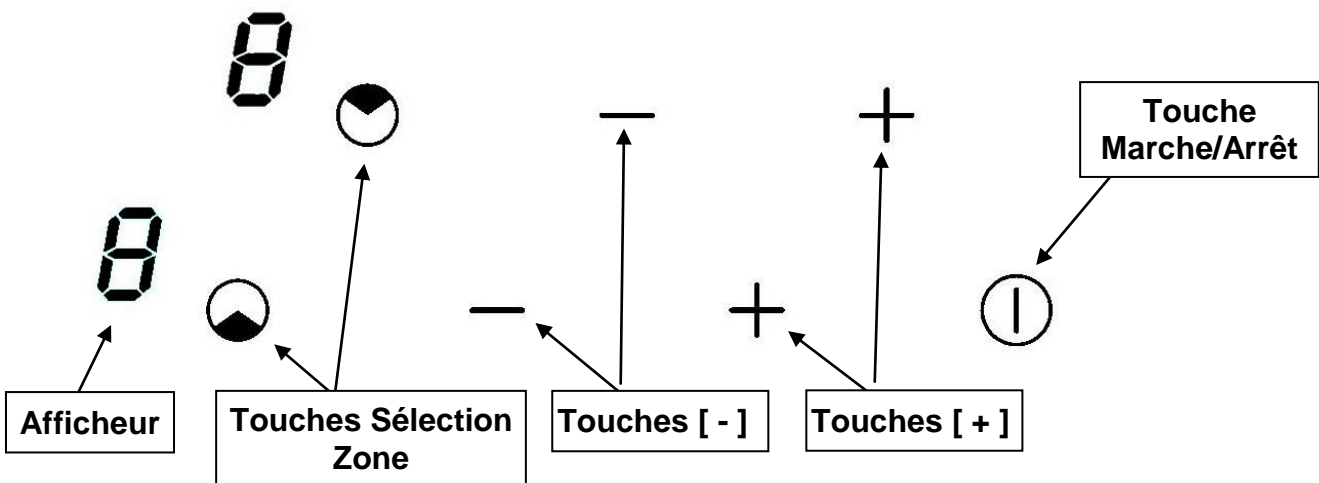
# DESCRIPTION DE L'APPAREIL

## Caractéristiques techniques

Type	<b>MVCE31.2HL.SZ-BK</b> <b>MVCE31.2HL.SZ-WH</b>
Puissance Totale	3000 W
Consommation d'énergie de la table de cuisson EC <sub>hob</sub> *	178.9 Wh/kg
<b>Foyer avant</b>	Ø 190 mm
Puissance nominale	1800 W
Catégorie de la casserole standard*	C
Consommation d'énergie EC <sub>cw</sub> *	183.9 Wh/kg
<b>Foyer arrière</b>	Ø 155 mm
Puissance nominale	1200 W
Catégorie de la casserole standard*	A
Consommation d'énergie EC <sub>cw</sub> *	173.8 Wh/kg

\* calculé selon la méthode de mesure de l'aptitude à la fonction (EN 60350-2).

## Bandeau de commande



## UTILISATION DE L'APPAREIL

### Touches sensibles

Votre appareil est équipé de touches sensibles permettant de commander les différentes fonctions. Un effleurage de la touche active leur fonctionnement. Cette activation est validée par un voyant, un affichage et/ou par un signal sonore.

**N'appuyez que sur une seule touche à la fois.**

### Affichage

<u>Affichage</u>	<u>Désignation</u>	<u>Fonction</u>
0	Zéro	La zone de chauffe est activée
1...9	Niveau de puissance	Choix du niveau de cuisson
A	Accélérateur de chauffe	Cuisson automatique
E	Message d'erreur	Défaut de circuit électronique
H	Chaleur résiduelle	La zone de cuisson est chaude

# MISE EN ROUTE ET GESTION DE L'APPAREIL

## Avant la première utilisation

Nettoyez votre appareil avec un chiffon humide, puis séchez-le. N'utilisez pas de détergent qui risquerait de provoquer une coloration bleutée sur les surfaces vitrées.

## Mise en route

Vous devez d'abord enclencher la table de cuisson, puis la zone de chauffe :

- **Enclencher / arrêter la table de cuisson :**

<u>Action</u>	<u>Bandeau de commande</u>	<u>Afficheur</u>
Enclencher	appuyer 2 secondes sur [ ① ]	2 x [ 0 ]
Arrêter	appuyer sur [ ① ]	aucun ou [ H ]

- **Enclencher / arrêter une zone de chauffe :**

<u>Action</u>	<u>Bandeau de commande</u>	<u>Afficheur</u>
Sélectionner la zone	appuyer sur la touche de sélection	afficheur allumé
Augmenter	appuyer sur [ + ]	[ 1 ] jusqu'à [ 9 ]
Diminuer	appuyer sur [ - ]	[ 9 ] jusqu'à [ 1 ]
Arrêter	appuyer simultanément sur [ + ] et [ - ] ou appuyer sur [ - ]	[ 0 ] ou [ H ] [ 0 ] ou [ H ]

Si aucun réglage n'est fait dans un délai de 20 secondes l'électronique revient en position d'attente.

## Indicateur de chaleur résiduelle

Après l'arrêt des zones de cuisson ou l'arrêt complet de la table, les zones de cuissons sont encore chaudes et sont signalées par le symbole [ H ]

Le symbole [ H ] s'éteint lorsque les zones de cuisson peuvent être touchées sans danger.

Tant que les témoins de chaleur résiduelle sont allumés, ne touchez pas les zones de cuisson et ne posez aucun objet sensible à la chaleur. **Risque de brûlure et d'incendie !**

## Programmation d'automatisme de cuisson

Toutes les zones de cuisson sont équipées d'un dispositif de cuisson automatique. La zone de cuisson se met en marche à pleine puissance pendant un certain temps, puis réduit automatiquement sa puissance sur le niveau présélectionné.

- **Mise en route de l'automatisme :**

<u>Action</u>	<u>Bandeau de commande</u>	<u>Afficheur</u>
Sélectionner la zone	appuyer sur la touche de sélection	[ 0 ]
Activer la pleine puissance	appuyer sur [ + ]	Passé de [ 1 ] à [ 9 ]
Activer l'automatisme	ré appuyer sur [ + ]	[ 9 ] clignote avec [ A ]
Sélectionner niveau (par exemple « 7 »)	appuyer sur [ - ]	[ 9 ] passe à [ 8 ] [ 7 ] [ 7 ] clignote avec [ A ]

- **Arrêt de l'automatisme :**

<u>Action</u>	<u>Bandeau de commande</u>	<u>Afficheur</u>
Sélectionner la zone (par exemple « 7 »)	appuyer sur la touche de sélection	[ 7 ] clignote avec [ A ]
Sélectionner niveau	appuyer sur [ - ] ou [ + ]	Niveau sélectionné



# CONSEILS DE CUISSON

---

## Exemples de réglage des puissances de cuisson

(Les valeurs ci-dessous sont indicatives)

1 à 2	Faire fondre Réchauffer	Sauces, beurre, chocolat, gélatine Plats pré-cuisinés
2 à 3	Gonfler Décongélation	Riz, pudding et plats cuisinés Légumes, poisson, produits congelés
3 à 4	Vapeur	Légumes, poissons, viande
4 à 5	Eau	Pommes de terre à l'eau, soupes, pâtes Légumes frais
6 à 7	Cuire à feu doux	Viandes, foie, œufs, saucisses Goulasch, roulades, tripes
7 à 8	Cuire, Frire	Pommes de terre, beignets, galettes
9	Frire, Porter à ébullition	Steaks, omelettes eau

## ENTRETIEN ET NETTOYAGE

---

**Pour nettoyer il faut mettre l'appareil hors fonctionnement.**

**Laissez refroidir l'appareil, car risques de brûlures.**

- Nettoyez les restes de cuisson avec de l'eau additionnée de produit vaisselle ou un produit du commerce conseillé pour la vitrocéramique.
- N'utilisez en aucun cas d'appareils « à vapeur » ou « à pression ».
- Ne pas utiliser d'objets qui risqueraient de rayer la vitrocéramique (tel que tampon abrasifs ou pointe de couteau...).
- N'utilisez pas de produits de nettoyage abrasifs qui pourraient endommager l'appareil.
- Séchez l'appareil avec un chiffon propre.
- Enlevez immédiatement le sucre et les mets contenant du sucre.

## QUE FAIRE EN CAS DE PROBLEME

---

**La table de cuisson ou les zones de cuisson ne s'enclenchent pas :**

- la table est mal connectée au réseau électrique
- le fusible de protection a sauté
- les touches sensibles sont couvertes d'eau ou de graisse
- un objet est posé sur les touches sensibles

**Le symbole [ E ] s'affiche :**

- appelez le Service Après-ventes

**L'une des zones ou l'ensemble du plan de cuisson se déclenche :**

- le déclenchement de sécurité a fonctionné
- celui-ci s'actionne dans le cas où vous avez oublié de couper une des zones de chauffe
- il s'enclenche également lorsque une ou plusieurs touches sensibles sont couvertes

### **Le symbole [ Er03 ] s'affiche :**

- Un objet ou un liquide recouvre les touches de la commande. Le symbole disparaît une fois les touches libérées ou nettoyées.

### **Le symbole [ Er21 ] s'affiche :**

- La table est en surchauffe, laissez-la refroidir puis rallumez-la.

### **Le symbole [ U400 ], [ Er25 ] ou [ U4 ] clignotant s'affiche :**

- La table est mal connectée au réseau. Vérifiez le branchement et rebranchez la table.

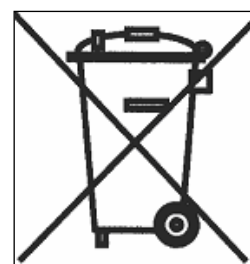
**Si un des symboles ci-dessus persiste, appelez le SAV.**

## **PROTECTION DE L'ENVIRONNEMENT**

---

- Les matériaux d'emballage sont écologiques et recyclables
- Les appareils électroniques sont composés de matériaux recyclables et parfois de matériaux nocifs pour l'environnement, mais nécessaires au bon fonctionnement et à la sécurité de l'appareil

- Ne jetez en aucun cas votre appareil avec les déchets ménagers
- Faites appel au service d'enlèvement ou aux sites de dépôt mis en place par votre commune et adaptés au recyclage des appareils électroménagers



# INSTRUCTIONS D'INSTALLATION

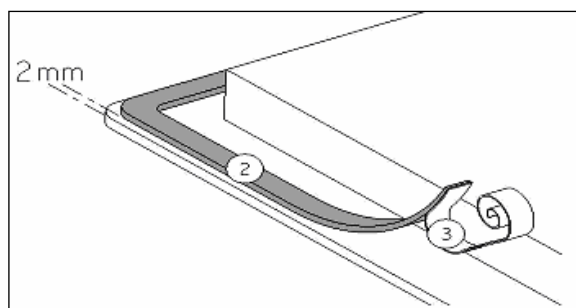
Le montage relève de la compétence exclusive de spécialistes.

L'utilisateur est tenu de respecter la législation et les normes en vigueur dans son pays de résidence.

## Mise en place du joint d'étanchéité

Le joint adhésif fourni avec l'appareil permet d'éviter toute infiltration dans le meuble.

Sa mise en place doit être effectuée avec un grand soin suivant le croquis ci-dessous.



Coller le joint (2) sur le rebord de la table à 2mm du bord externe, après avoir ôté la feuille de protection (3).

## Encastrement :

- **Découpe du plan de travail :**

Modèle	Dimension de découpe
MVCE31.2HL.SZ-BK MVCE31.2HL.SZ-WH	490 x 280 mm

- **La distance entre la table de cuisson et le mur doit être au minimum de 50mm.**
- Les baguettes de bord murales doivent être thermo résistantes
- Les placages et revêtements des plans de travail doivent être réalisés en matériaux résistant à la chaleur (100°C)
- N'installer pas la table au-dessus d'un four non ventilé ou d'un lave-vaisselle
- La table de cuisson est un appareil qui appartient à la classe de protection « Y ». Lors de son encastrement, une paroi d'armoire haute ou un mur peut se trouver sur l'un des côtés et sur la face arrière. **Mais de l'autre côté, aucun meuble ni aucun appareil ne doit être plus haut que le plan de cuisson.**
- Si un tiroir se trouve sous le plan de cuisson, éviter d'y ranger des objets inflammables (par exemple : spray) et des objets non résistants à la chaleur
- Les matériaux des plans de travail peuvent gonfler au contact de l'humidité. Pour protéger le chant de la découpe, appliquer un vernis ou une colle spéciale.
- Garantir entre le fond du caisson de l'appareil un espace de 20 mm pour assurer une bonne circulation de l'air de refroidissement de l'électronique
- L'écart de sécurité entre la table de cuisson et la hotte aspirante placée au-dessus d'elle doit respecter les indications du fabricant de hottes. En cas d'absence d'instructions respecter une distance minimum de 760mm.
- **MISE EN GARDE:** Utiliser uniquement les dispositifs de protection de table de cuisson conçus par le fabricant de l'appareil de cuisson ou indiqués par le fabricant de l'appareil dans les instructions d'utilisation comme adaptés ou les dispositifs de protection de table de cuisson intégrés à l'appareil. L'utilisation de dispositifs de protection non appropriés peut entraîner des accidents.

# CONNEXION ELECTRIQUE

- L'installation de cet appareil et son branchement au réseau électrique ne doit être confiés qu'à un électricien parfaitement au fait des prescriptions normatives.
- La protection contre les pièces sous tension doit être assurée après le montage.
- Les données de raccordement nécessaires se trouvent sur la plaque signalétique et la plaque de branchement placées sous l'appareil.
- Cet appareil doit être séparé du secteur par un dispositif de sectionnement omnipolaire. Lorsque celui-ci est ouvert (déclenché), un écartement de 3mm doit être assuré.
- Le circuit électrique doit être séparé du réseau par des dispositifs appropriés, par exemple les disjoncteurs, les fusibles, les disjoncteurs différentiels et les contacteurs.
- Si l'appareil n'est pas muni d'une fiche accessible, des moyens de déconnexion doivent être incorporé à l'installation fixe conformément aux réglementations de l'installation.
- Le câble d'alimentation doit être placé de sorte à ce qu'il ne touche pas de parties chaudes de la table de cuisson.

## Attention !

Cet appareil n'est conçu que pour un réseau 230 V~ 50/60 Hz

Raccordez toujours le fil de terre de protection.

Respectez le schéma de raccordement.

Le boîtier de raccordement se situe sous la plaque de cuisson. Pour ouvrir le capot, servez-vous d'un tournevis moyen. Placez le dans les 2 fentes situées à l'avant des 2 flèches.

Réseau	Raccordement	Diamètre câble	Câble	Calibre de protection
230V~ 50/60Hz	1 Phase + N	3 x 1.5 mm <sup>2</sup>	H 05 VV - F H 05 RR - F	16 A

## Branchement de la table:

Monophasé 230V~1P+N :

Visser la terre au plot "terre", le neutre N au plot N, la phase L1 sur le plot L1.

**Attention ! Un dévissage plus que nécessaire des vis du boîtier de raccordement risque de détériorer ce dernier, les vis tourneraient alors dans le vide.**

**Veillez ensuite à bien engager les fils et à bien serrer les vis.**

**Notre responsabilité ne saurait être engagée pour tout incident résultant d'un mauvais branchement, ou qui pourrait survenir à l'usage d'un appareil non relié à la terre ou équipé d'une terre défectueuse.**











