



Electric oven/пестер

**RMR-3125**

Instruction manual/Инструкция по эксплуатации

EN

RUS

Thank you for purchasing this toaster. For your own safety convenience, please read these instructions carefully before operating.

**SAVE THESE INSTRUCTIONS CAREFULLY.**

### **ВНИМАНИЕ!**

1. Для подключения мини-печи следует использовать одинарную розетку с напряжением 220В. Если Вы подключите к одной розетке несколько устройств, может произойти возгорание.
2. Во время работы мини-печи и сразу после выключения избегайте касания рукой металлических стенок и стекла двери. Эти части могут быть очень горячими. Перед чисткой, убедитесь, что стенки печи не горячие.

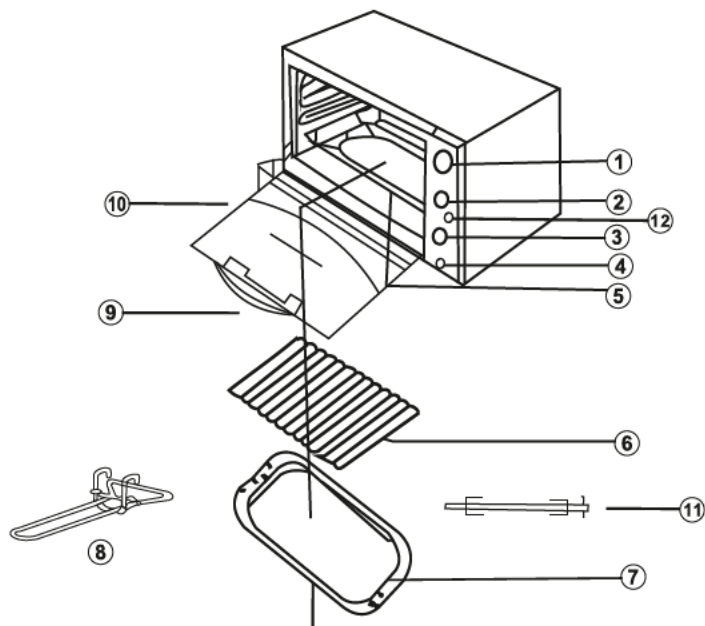
**Перед началом использования мини-печи  
УДАЛИТЕ СТИКЕР С ДВЕРЦЫ!**

Dear customer!

We congratulate you on purchasing home appliance of "MAGNIT" trademark. We are sure that this unit will correspond to the highest requests for the quality and will become the real reliable support in your home cares. Before starting using this appliance, please carefully read the instruction manual and follow the rules of using. In this case the trademark "MAGNIT" will assure the long life of the equipment you have bought.

Thank you for choosing us!

## DESCRIPTION



1. Power selector switch
2. Temperature regulator switch
3. Timer switch
4. Rotisserie
5. Heating element
6. Rack
7. Tray
8. Grip
9. Door handle
10. Oven door
11. Rotatable fork
12. Pilot lamp

## IMPORTANT SAFEGUARDS

When using electrical appliances, basic safety precautions should be followed:

- Read this instructions carefully.
- When the appliance is in use ,Do not touch hot surfaces.
- To protect against risk of electrical shock, do not immerse cord, plug, or any non-removable parts of this toaster in water or other liquid.
- Close supervision is necessary when any appliance is used by or near the children.
- Unplug from outlet when not in use or before cleaning.
- Do not operate the appliance with a damaged cord or plug . Return the appliance to an authorized service facility for examination, repair, or adjustment.
- The use of attachments not recommended by the appliance manufacturer may cause injuries.
- Do not use outdoors.
- Do not let the power cord hang over edge of table or counter or touch hot surfaces.
- If supply cord is damaged it must be replaced by the manufacturer. Its service agent or similarly qualified person is order to avoid a hazard.
- Do not place on or near a hot gas or electrical burner or in a heated oven.
- Turn the appliance off before inserting or removing the plug from the outlet.
- In the event of food flare up, keep the door closed and unplug the appliance.
- Grasp the plug and remove from the outlet to disconnect with the power. do not pull by the cord directly.
- Do not use toaster for other than intended use.
- Oversize foods, airtight foil packages, cardboard containers, plastic-wrapped food or utensils must not be inserted in this unit, as they may create a fire or risk of electric shock. Extreme caution should be exercised when using containers constructed of other than metal or glass. refer to "cooking containers" in this manual.
- A fire may occur if the appliance is covered or touching flammable material, including curtains, draperies, walls and the like, when in operation, keep this appliance at least 1" (2.54cm) away from wall or rear of counter, do not store any item on top of unit when in operation.
- Do not allow grease to build up inside this appliance.
- Do not clean with metal scouring pads. pieces can break off the pad and touch electrical parts resulting in a risk of electric shock.
- Do not store any materials other than the manufacturer's recommended accessories in this toaster when not in use.
- Do not cover crumb tray or any parts of the toaster with metal foil. this will cause overheating of the toaster.
- Do not operate in the presence of explosive and/or flammable fumes.
- Use extreme caution when removing tray or disposing of ot grease.
- This appliance is intended for household use ONLY and not for commercial or industrial use. Use for anything other than intended will void the warranty. Indoor use only.

## APPLICATION & FEATURE

This electric oven is designed for common family uses. It can bake kinds of light refreshments (breads, cakes, etc) as well as a variety of dishes perfection in color, smell and taste.

This electric oven has the following typical features.

1. 50°C-250°C no stage temperature control.
2. 0-60 minutes timer function.
3. Double heating elements and three kinds of heating method.
4. Deep oven cavity.

## PERFORMANCE

Temperature regulating range	50°C~250°C
Timer range	0-60Min
Power selecting range	Both element 1600W Upper element 800W Lower element 800W

## FUNCTION

1. Temperature regulator (Fig. 1)

Only for your reference

Regulating range	Temperature (°C)	Food
I	50	Heat preservation
II	100	Short breads, cookies
III	150	Crisp dumplings cakes
IV	200	Breads, fried dumplings, peanuts, pancakes
V	250	Steaks, roast meat, fish, roast duck

Baking time (min)	Food
10-12	Biscuits, grills, string roast meat
12-15	Breads, pancakes
15-20	Crisp cakes, roast peanuts
20-25	Beef steak, cakes, chicken wings
25-30	Chicken, goose, duck, roast meat
30-35	Fish, stew

### 3. Power selector

The power selector controls power-on and power-off of the upper and lower heating elements. When the selector switch is set to the "☐" position, the upper element is switched on, or when it is set to "☐" position, the lower heating element is on. If the switch is set to "☐" position, both of the heating elements will heat up. Turn the switch to "OFF" position, the both elements are shut off.

Power selecting (heating element)	Scope for application
Upper	The food whose top requires to be cooked golden brown
Lower	The food which need to be heated from the bottom
Upper & Lower	Any food

### CAUTIONS

1. The three-core has a ground connection core which should be safely grounded.
2. The supply voltage must correspond to the voltage marked on the oven.
3. The oven should be placed steadily and kept away from the plug from any flammables and explosives during use.
4. A distance of at least 10cm should be maintained between the oven and the wall.
5. The user must not leave the oven during use and remove the plug from the power socket after use.
6. when in use, the oven is hot! NEVER touch the oven and the glass door. ALWAYS keep children away from the oven!
7. While using the oven, do not apply water to the glass door, otherwise the door may get broken.
8. Before putting the food on the tray, spread a layer of edible oil onto the tray to avoid the food sticking to the tray after baking.
9. Grip must be used when handling the tray out of the oven while hot.
10. The oven can not be put into the water or washed with water.
11. It is forbidden to put something into the recycle hot-wind inlet.

## HOW TO USE

1. Put the food to be baked on the tray.
2. Connect the power and turn the temperature regulator clockwise to the desired temperature (Referring to Fig. 1. ). Turn the timer switch clockwise to 10 minute position for preheating. Set the power selector switch to "☐" position. (Attention: The oven will not get heated until the timer, temperature regulator and the power selector switch is set on.)
3. Put the food into the oven with the grip. You can select the location of the tray according to the size of the food.
4. Set the timer clockwise to the time position desired (Referring to Fig. 2), and you can observe the food through the glass door to get master of the baking time.
5. During baking, you can change baking time, power and temperature to suit your own personal taste.

## CLEANING

After use, set all the switches counterclockwise to "OFF" position. Remove the plug from the power socket. Cool the oven down to the room temperature. Wipe the oven surface and interior with a damp cloth or a sponge and take the tray, the rack and the grip out to wash. ON ON ACCOUNT should water be allowed to inside the oven!

## WITH ROTABLE FORK

1. Fix the cooked food with the rotatable fork
2. Put the rotatable fork with the food into the holes inside the interior
3. After confirming the fork in right position turn the timer clockwise and the carousel cooking starts

Note: 1. The food should not weight more than 2KG  
2. The function of carousel works with the timer

- ▲The accessible surface may be hot during operation.
- ▲If the supply cord is damaged, it must be replace by the manufacturer or its service agent or a similiary qualified person in order to avoid a hazard.

The life-time of the product is 2 years.

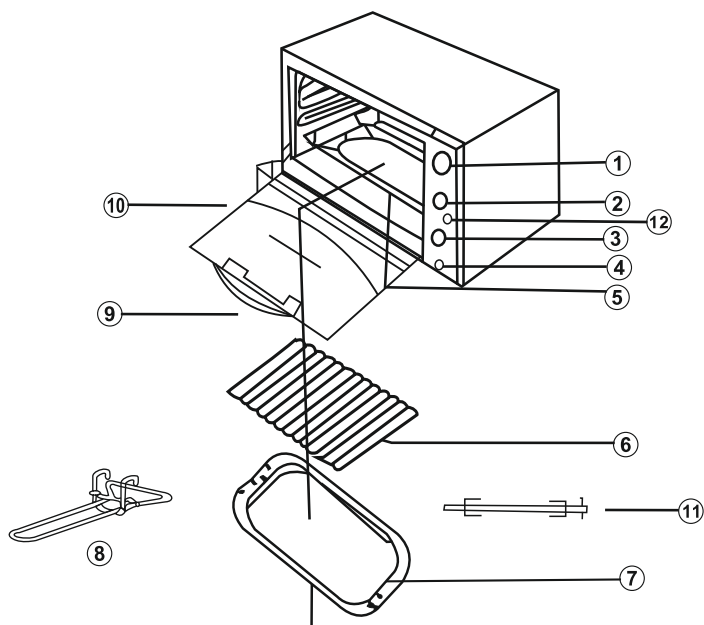
You can find full information about the appliances of "MAGNIT" trademark on [www.magnit.net](http://www.magnit.net)

## Уважаемый покупатель!

Поздравляем Вас с приобретением техники торговой марки «MAGNIT». Мы уверены, что приобретенный товар будет соответствовать самым высоким запросам, предъявляемым Вами к бытовой технике и станет настоящим надежным помощником в Ваших домашних хлопотах. Перед началом эксплуатации, пожалуйста, внимательно ознакомьтесь с инструкцией и соблюдайте правила эксплуатации. В этом случае торговая марка «MAGNIT» гарантирует продолжительное бесперебойное функционирование приобретенной Вами бытовой техники.

Спасибо за Ваш выбор!

### ОПИСАНИЕ



1. Селектор выбора режимов
2. Регулятор температуры
3. Таймер
4. Включатель вертела
5. Нагревательный элемент
6. Решетка
7. Поддон
8. Держатель поддона
9. Ручка двери
10. Прозрачная дверь
11. Вертел
12. Световой индикатор



## **СЕЛЕКТОР ВЫБОРА РЕЖИМОВ**

1. OFF – Выкл.
  2. Нагревание верхним нагревательным элементом
  3. Нагревание нижним нагревательным элементом
  4. Нагревание двумя нагревательными элементами
- 
1. OFF – Выкл. (вертел выключен)
  2. ON – Вкл. (вертел включен)

## **ХАРАКТЕРИСТИКИ МИНИ-ПЕЧИ RMR-3125**

1. Плавная регулировка температуры от 50 до 250°C.
2. Таймер (0-60 мин.)
3. Два нагревательных элемента и 4 режима нагрева
4. Глубокая камера мини-печи
5. Функция «вертел»

## МЕРЫ ПРЕДОСТОРОЖНОСТИ

- Прибор предназначен для использования исключительно в бытовых целях.
- Не допускайте использования прибора детьми без присмотра взрослых.
- При обнаружении каких-либо неисправностей обратитесь за помощью к квалифицированным специалистам.
- Запрещается самостоятельно разбирать и ремонтировать прибор. Обращайтесь за помощью к квалифицированным специалистам.
- Во избежание возникновения возгорания в жаровом шкафу печи соблюдайте нижеследующие правила.
- Избегайте пригорания продуктов в результате продолжительного приготовления, внимательно следите за процессом приготовления.
- Снимите с продуктов или упаковки металлические ленты перед помещением в мини-печь.
- Не кладите какие-либо предметы на мини-печь.
- Не включайте мини-печь, если шнур питания поврежден. Шнур питания могут заменить квалифицированные специалисты.
- Использование мини-печи на улице запрещено.
- Не ставьте мини-печь рядом с обогревательными приборами.
- В случае возникновения возгорания в камере, не открывая двери, выключите мини-печь и обесточьте ее любым доступным способом (отсоедините вилку от розетки).
- Не позволяйте жиру откладываться на стенках мини-печи. Это может привести к пожару.
- Не используйте печь при выходе из строя системы фиксации двери. Для ее ремонта обратитесь за помощью к квалифицированным специалистам.
- При обнаружении неполадок в работе прибора обращайтесь за помощью только к специалистам, ни в коем случае не производите ремонт прибора самостоятельно.

## ПРИМЕЧАНИЕ

Мини-печь нельзя ставить рядом с легковоспламеняющимися материалами (деревом и т.д.).

Одна сторона мини-печи (левая или правая) не должна закрываться каким-либо препятствием.

Сзади: более 4,5 см

Стандарт установки

Сверху: более 10 см

Слева/справа: более 4,5 см

Если стена покрыта виниловыми обоями, то расстояние между мини-печью и стеной должно быть больше 4,5 см.

Не лейте воду на мини-печь.

Пергаментную бумагу можно использовать только в качестве подкладки форм для выпечки тортов.

## ВНИМАНИЕ!

1. Регулярно протирайте вилку шнура питания от пыли.

Накопление пыли на вилке может привести к конденсации значительного количества влаги, что, в свою очередь, может привести к повреждению шнура питания и пожару.

2. Не вытаскивайте вилку из розетки влажными руками. Это может привести к поражению электрическим током.

3. Не проливайте масло внутри мини-печи. Это может привести к пожару.

4. Самостоятельно разбирать, ремонтировать и модернизировать мини-печь запрещено.

Самостоятельные ремонтные работы могут привести к пожару или серьезной поломке.

В случае необходимости проведения ремонта обратитесь к продавцу или в авторизованный сервисный центр.

5. Не позволяйте детям самостоятельно пользоваться мини-печью.

Дети могут получить ожог или поражение электрическим током.

6. Не ставьте мини-печь рядом с легковоспламеняющимися предметами, например рядом с занавесками или деревянной мебелью.

Это может привести к пожару.

7. Не ставьте емкости с жидкостью рядом с мини-печью. Избегайте разбрызгивать воду рядом с мини-печью

Это может привести к поражению электрическим током.

## Внимание.

Перед началом использования мини-печи УДАЛИТЕ СТИКЕР С ДВЕРЦЫ!

## ЭКСПЛУАТАЦИЯ МИНИ-ПЕЧИ

1. Включите печь в розетку. Зажжется световой индикатор.
2. Обычно, при первом включении, мини-печь издает слабый запах. Если Вы включаете печь в первый раз, дайте ей поработать 10 минут, и после этого кладите в нее пищу.
3. Поместите пищу на форме для выпечки или решетке.
4. Задайте необходимую температуру с помощью регулятора температуры.
5. Задайте необходимый режим нагрева с помощью селектора режимов.
6. Задайте необходимое время приготовления с помощью таймера.
7. В конце процесса приготовления прозвучит звуковой сигнал.
8. Если пища не достаточно готова, Вы можете продолжить приготовление, повернув селектор таймера.
9. После окончания приготовления, поверните селектор таймера в положение «Выкл.», откройте дверь, дайте внутренней камере печи немного охладиться и вынимайте приготовленную пищу.

## Рецепты

Вид приготавливаемой пищи	Время приготовления	Примечание	Температура
Хлеб	1,5 мин.	6 кусочков	150 ° 180 °С
Хот дог	3 мин.	Завернутый в фольгу	180 ° 230 °С
Тосты	4 6 мин.	6 кусочков	180 ° 230 °С
Итальянский хрустящий пирог	3 4 мин.	С использованием формы для выпечки	200 ° 230 °С
Молоко с запеченными овощами	7 мин.	С использованием формы для выпечки	200 ° 230 °С
Бифштекс	4 5 мин.	С использованием формы для выпечки	200 ° 230 °С
Замороженная пицца	12 14 мин.	До 30 см в диаметре	200 ° 250 °С
Кусочки курицы	45 60 мин.	С использованием фольги и предварительно нагретой формы для выпечки	250 °С
Печеный картофель	45 60 мин.	С использованием решетки для выпечки	250 °С

### Примечание:

1. Форма для выпечки изготовлена из гибкого материала, поэтому избегайте класть на нее слишком много пищи.
2. Используйте алюминиевую фольгу, если собираетесь готовить пищу на масле или воде.
3. Когда Вы вынимаете пищу или ставите ее в печь, убедитесь, в том, что она выключена.

## ЧИСТКА И УХОД

**ВАЖНО:** Перед чисткой убедитесь, что мини-печь выключена и не разогрета. После чистки дайте всем частям мини-печи полностью высохнуть. Форму для выпечки и поддон можно мыть руками или в посудомоечной машине.

1. Влажной тканью протрите стеклянную дверь. Дайте ей высохнуть, прежде чем включать мини-печь. **НЕ ИСПОЛЬЗУЙТЕ** спреи для чистки стекла.
2. После каждого использования протирайте внутреннюю камеру мини-печи влажной тканью.
3. Протирайте форму для выпечки и поддон влажной тканью или губкой.
4. Для чистки внутренней камеры мини-печи **НЕ ИСПОЛЬЗУЙТЕ** металлические щетки, химические очистители, абразивные очистители. Они могут повредить поверхность мини-печи.

## СПЕЦИФИКАЦИЯ

Модель RMR-3125

Напряжение - 220 В

Частота тока - 50 Гц

Мощность потребления - 1500 Вт

Вес нетто - 7 кг

## КОМПЛЕКТНОСТЬ ПОСТАВКИ

1. Мини-печь в сборе - 1 шт.
2. Решетка - 1 шт.
3. Поддон - 1 шт.
4. Держатель поддона - 1 шт.
5. Вертел - 1 шт.
- 6 Держатель вертела - 1 шт.
7. Инструкция - 1 шт.
8. Цветная упаковка - 1 шт.

Срок службы товара: 2 года.

Самую полную информацию о товарах торговой марки «MAGNIT» Вы всегда сможете найти на веб-сайте: [www.magnit.net](http://www.magnit.net)



Фирма производитель оставляет за собой право вносить изменения в дизайн, конструкцию и комплектность поставки продукции без дополнительного уведомления.

## УСЛОВИЯ ГАРАНТИЙНОГО ОБСЛУЖИВАНИЯ

1. Настоящая гарантия имеет силу при соблюдении следующих условий:
  - правильное и четкое заполнение гарантийного талона с указанием наименования модели, ее серийного номера, даты продажи и печати фирмы-продавца в гарантийном талоне и отрывных купонах;
  - наличие оригинала квитанции (чека), содержащего дату покупки.
2. Фирма «MAGNIT» оставляет за собой право на отказ в гарантийном обслуживании в случае непредоставления вышеуказанных документов, или если информация в них будет неполной, неразборчивой, противоречивой.
3. Гарантия не включает в себя периодическое обслуживание, установку, настройку изделия на дому у владельца.
4. Не подлежат гарантийному ремонту изделия с дефектами, возникшими вследствие:
  - механических повреждений;
  - несоблюдения условий эксплуатации или ошибочных действий владельца;
  - неправильной установки, транспортировки;
  - стихийных бедствий (молния, пожар, наводнение и т. п.), а также других причин, находящихся вне контроля продавца и изготовителя;
  - попадания внутрь изделия посторонних предметов, жидкостей, насекомых;
  - ремонта или внесения конструктивных изменений неуполномоченными лицами;
  - использования аппаратуры в профессиональных целях;
  - отклонений от Государственных Технических Стандартов питающих, телекоммуникационных и кабельных сетей;
  - при выходе из строя деталей, обладающих ограниченным сроком службы.
5. Настоящая гарантия не ущемляет законных прав потребителя, предоставленных ему действующим законодательством.

# Гарантийный талон

на электрические изделия

Наименование изделия: \_\_\_\_\_

Модель: \_\_\_\_\_

Серийный №: \_\_\_\_\_

Наименование продавца: \_\_\_\_\_

Подпись продавца: \_\_\_\_\_

Гарантийный срок на данное изделие составляет: 12 месяцев  
Гарантийный срок не предоставляется на расходные части изделия

Товар мною осмотрен, претензий по качеству и комплектации не имею.  
Инструкцию по эксплуатации на русском языке получил.

« \_\_\_\_\_ » \_\_\_\_\_ г. \_\_\_\_\_  
дата продажи подпись покупателя

М.П.



## АДРЕСА СЕРВИСНЫХ ЦЕНТРОВ

Город	Наименование сервисного центра	Адрес	Телефон
Астрахань	СФ Элком	ул. Красная, 12/2	(8512) 39-08-53
Барнаул	Китеж	ул. Георгиева, 55	(3852) 47-79-00
Братск	Лексика Электроникс	ул. Пионерская, 23/40	(8152) 45-50-31
Владимир	Электрон-Сервис	ул. Ново-Ямская, 73	(0922) 24-08-19
Волжский	Толиман	ул. Оломоуцкая, 31а	(8443) 29-85-71
Волгоград	Толиман	ул. Кузнецова, 49	(8442) 27-05-06, 27-05-07
	Сервис-центр ТМ	ул. 8-й Воздушной Армии, 35	(8442) 35-15-81
Воронеж	Орбита-сервис	ул. Донбасская, 1	(0732) 77-66-25
Екатеринбург	Сервис	ул. Восточная, 44	(3432) 70-62-63
Ижевск	Радиокомплект	ул. 9-я Подлесская, 25	(3412) 59-28-05
Иркутск	ТД Эверест	Советский пер., 2	(3952) 44-59-11
Казань	Техника	ул. Вишневого, 14	(8432) 38-31-37, 38-31-07
Киров	Хоз.Быт.Торг	ул. К.Маркса, 180	(8332) 67-37-25
Кострома	АКСОН-Сервис	ул. Сутырина, 5	(0942) 22-36-28
Краснодар	Гриф-Сервис-Юг	ул. Головатого, 313	(8612) 59-47-80
Красноярск	Исток	ул. Ленина, 28	(3912) 65-32-18
	Дон ТВ	ул. Кольцевая, 12	(3912) 36-67-09
Москва	Сонико-сервис	Подсосенский пер., 12 стр. 1 (м. Курская)	(495) 917-03-16
	Сонико-сервис	Хохловский пер., 11/1 (м. Китай-город)	(495) 917-34-24
	Сонико-сервис	Колокольников пер., 9/10, стр. 5 (м. Сухаревская)	(495) 208-56-48
	М.Видео-сервис	ул. 2-я Корочаровская 14, стр.3 (м. Авиамоторная)	(495) 742-01-01
	Интеррадиоприбор	Проезд завода «Серп и молот» 5, офис 9 (м. Алексеевская)	(495) 361-49-33, 273-31-73, 361-47-48
Мурманск	CPS-Мурманск	ул. Софьи Перовской, 37	(8152) 39-08-53
Н.Новгород	Электроника	ул. Алексеевская, 9	(8312) 19-41-08, 19-41-10
Омск	Космос	Космический пр. 97а, к. 4	(3919) 53-98-41
Оренбург	Сервисбыттехника	ул. Лесозащитная, 18	(3532) 65-77-10
Ростов-на-Дону	Софт-сервис	пер. Островского, 124	(8632) 39-93-29
Самара	Сервис Центр	ул. Мичурина, 15, секция 1/2	(8462) 34-94-63, 34-29-79
Санкт-Петербург	Курсор	Загребский бульвар, 33/1	(812) 108-20-26, 108-20-19
Саратов	Архипелаг-сервис	ул. Московская, 134/146	(8452) 52-37-52
Смоленск	Гарант	ул. Фрунзе, 22	(0816) 61-88-00
Сочи	ДЭП	ул. Донская, 90	(8622) 93-51-19
Сыктывкар	СД-Сервис	ул. Морозова, 169	(8217) 27-14-71
Тамбов	БВС-2000	ул. Пионерская, 24	(0752) 75-17-18
Томск	Академия сервис	пр. Академический, 1	(3822) 25-85-80, 42-42-66
Тюмень	Пульсар	ул. Первомайская, 6	(3452) 24-55-80, 27-84-69
Улан-Удэ	Кондор-Сервис	ул. Гагарина, 15	(3012) 42-23-44
Уфа	Техно	ул. Чернышевского, 88	(3472) 22-99-18, 23-23-94
Челябинск	Рембыттехника	ул. Артиллерийская, 102	(3512) 772-35-12
Чита	Славянский- Электроника	ул. Чкалова, 139	(3022) 32-55-22
Якутск	Сервис-центр	ул. Стадухина, 81/5	(4112) 43-21-03, 43-20-81
Ярославль	Трио-Сервис	ул. Нахимсона, 21а	(0852) 30-82-74

КУПОН №5

Срок проведения ремонта: \_\_\_\_\_

Кем выполнялись работы: \_\_\_\_\_

\_\_\_\_\_ (Ф.И.О., должность, подпись уполномоченного работника «СЦ»)

Перечень проведенных работ: \_\_\_\_\_

Работу принял, претензий по качеству не

имею: \_\_\_\_\_

(Ф.И.О., подпись владельца, дата)

« \_\_\_\_ » \_\_\_\_\_ г.

М.П.



КУПОН №4

Срок проведения ремонта: \_\_\_\_\_

Кем выполнялись работы: \_\_\_\_\_

\_\_\_\_\_ (Ф.И.О., должность, подпись уполномоченного работника «СЦ»)

Перечень проведенных работ: \_\_\_\_\_

Работу принял, претензий по качеству не

имею: \_\_\_\_\_

(Ф.И.О., подпись владельца, дата)

« \_\_\_\_ » \_\_\_\_\_ г.

М.П.



КУПОН №3

Срок проведения ремонта: \_\_\_\_\_

Кем выполнялись работы: \_\_\_\_\_

\_\_\_\_\_ (Ф.И.О., должность, подпись уполномоченного работника «СЦ»)

Перечень проведенных работ: \_\_\_\_\_

Работу принял, претензий по качеству не

имею: \_\_\_\_\_

(Ф.И.О., подпись владельца, дата)

« \_\_\_\_ » \_\_\_\_\_ г.

М.П.



КУПОН №2

Срок проведения ремонта: \_\_\_\_\_

Кем выполнялись работы: \_\_\_\_\_

\_\_\_\_\_ (Ф.И.О., должность, подпись уполномоченного работника «СЦ»)

Перечень проведенных работ: \_\_\_\_\_

Работу принял, претензий по качеству не

имею: \_\_\_\_\_

(Ф.И.О., подпись владельца, дата)

« \_\_\_\_ » \_\_\_\_\_ г.

М.П.



КУПОН №1

Срок проведения ремонта: \_\_\_\_\_

Кем выполнялись работы: \_\_\_\_\_

\_\_\_\_\_ (Ф.И.О., должность, подпись уполномоченного работника «СЦ»)

Перечень проведенных работ: \_\_\_\_\_

Работу принял, претензий по качеству не

имею: \_\_\_\_\_

(Ф.И.О., подпись владельца, дата)

« \_\_\_\_ » \_\_\_\_\_ г.

М.П.



