



ГАЗОВЫЕ ВАРОЧНЫЕ ПОВЕРХНОСТИ

РУКОВОДСТВО ПО ЭКСПЛУАТАЦИИ


Модели:

**GVS 645 BL
GVG 643C IV
GVS 644 IX
GVG 321 BL/WH
GVG 320 IX
GVS 644-1 IX
GVG 640-1 BL/WH
GVG 641 BL/WH
GVG 430 BL
GVSU 604 IX
GVG 643C BL
GVE 643 C IV
GVG 431 BL
GVS 643 IX
GVSU 320 IX
GVSU 604 CI IX
GVS 321 IX
GVS 640 IX
GVG 646 BL
GVG 431 WH
GVG 432 BL
GVG 431 C IV
GVG 642 BL
GVG 642 WH
GVG 642 IV
GVE 750C IV
GVG 640-1 IV**

Охрана окружающей среды

Настоящее устройство имеет маркировку о соответствии Директиве ЕС 2002/96/ЕС «Об утилизации отработанного электрического и электронного оборудования» (WEEE). Утилизируя оборудование надлежащим образом, вы сможете предотвратить негативное воздействие на окружающую среду и здоровье людей.



Знак  на оборудовании или в сопроводительной документации означает, что данное устройство нельзя утилизировать как бытовые отходы. Его следует сдать в соответствующий пункт переработки электрического и электронного оборудования.

При утилизации оборудования соблюдайте соответствующие национальные нормы и правила.

За дополнительной информацией об обращении с настоящим оборудованием, возможностях его утилизации и вторичной переработки обратитесь в городскую администрацию, службу вывоза и утилизации бытовых отходов или к продавцу.



- Используемые упаковочные материалы экологически безопасны и подлежат вторичной переработке.
- Утилизируйте все упаковочные материалы безвредным для окружающей среды способом.

Важная информация о безопасности

Информация общего характера

- **ВАЖНО:** Прилегающая мебель и все материалы, используемые при установке, **должны** выдерживать повышение температуры на 85°C.
- Некоторые виды кухонной мебели с поверхностью из ПВХ или ламинированного ДСП не устойчивы к тепловому воздействию и могут изменить цвет даже при более низких температурах, чем указано выше.
- Ответственность за любой ущерб, который может быть причинен оборудованием, установленным с нарушением данного температурного лимита, **несет его владелец.**
- Не используйте данное устройство для хранения вещей или в качестве рабочей поверхности.
- **Ремонт должен производиться только квалифицированным техническим персоналом или официальными сервисными центрами.**

Безопасность детей

- Настоятельно рекомендуется **никогда** не подпускать детей к устройству и не позволять им касаться его. Вся рабочая поверхность нагревается во время использования и остается горячей после выключения оборудования.

Во время использования

- Перед использованием варочной поверхности удалите с нее пленку и наклейки.
- Во избежание ожогов будьте осторожны при использовании оборудования.
- Следите за тем, чтобы провода других электробытовых приборов не касались горячей варочной поверхности или посуды.
- Перегрев масла или жира может привести к их быстрому воспламенению. По этой причине не оставляйте устройство без присмотра при приготовлении пищи с использованием масла и жира.

- Не забывайте выключать конфорки после использования варочной поверхности.

Очистка

- Регулярно очищайте варочную поверхность.
- **ВАЖНО:** Чтобы очистить варочную поверхность, отключите ее от сети и дождитесь, пока она остынет.
- Будьте осторожны при использовании и очистке варочной поверхности.
- Чистка прибора струей пара или моечно-очистительным оборудованием высокого давления запрещена.

Установка



Установка данного оборудования должна производиться только квалифицированным техническим персоналом в строгом соответствии с указаниями производителя и национальными нормами и правилами. Информацию об установке оборудования смотрите в соответствующем разделе настоящего руководства.

- **Производитель не несет ответственности за ущерб жизни и здоровью людей или повреждение имущества в результате неправильного использования или установки данного оборудования.**
- **При использовании оборудования в транспортных средствах для отдыха НЕОБХОДИМО соблюдать требования стандарта №721.**
- **НЕ рекомендуется устанавливать оборудование на морских судах любого рода.**

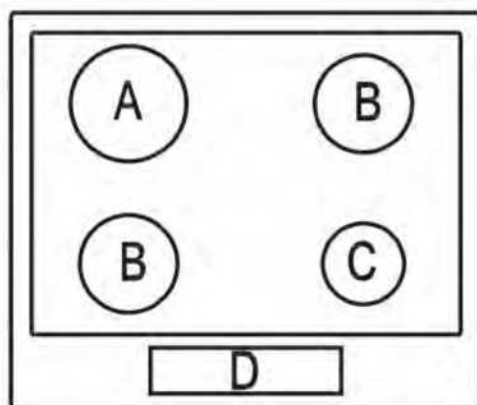
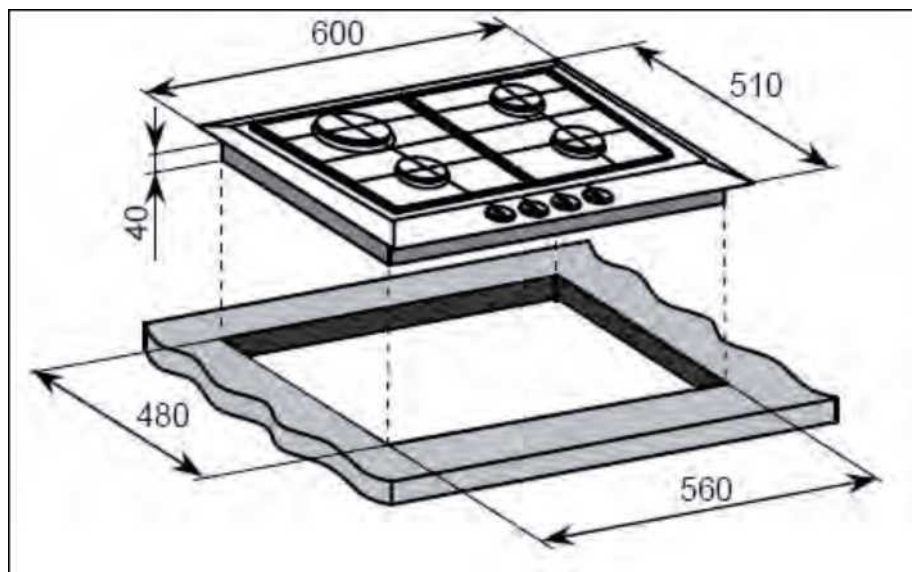
Декларация о соответствии

Данное оборудование соответствует следующим директивам ЕС:

- 2006/95/CE: Общие положения /Устройства с низким напряжением
- 2009/142/CE: Газовые приборы
- 1935/2004/CE, 90/128/EEC: Данное устройство может контактировать с пищевыми продуктами
- 2004/108/CE: Электромагнитная совместимость

Описание оборудования

GVS 644 IX



Описание оборудования:

A = одна большая конфорка повышенной мощности на 3,00 кВт

B = две средние конфорки на 1,75 кВт

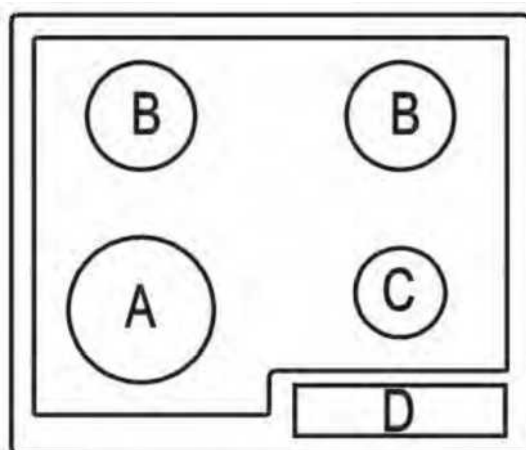
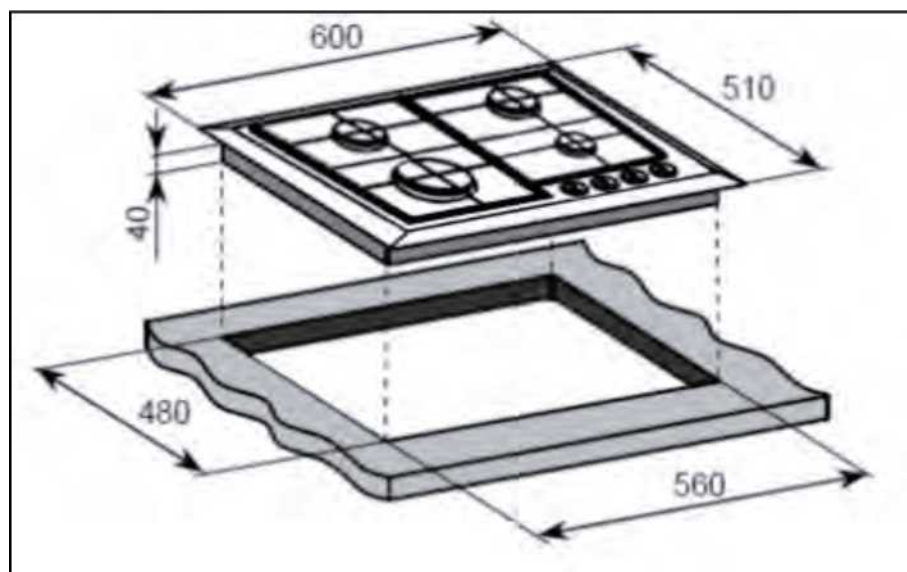
C = одна вспомогательная конфорка на 1,00 кВт

D = Панель управления

- Расположение панели управления в передней части варочной поверхности
- Автоматический поджиг
- Прочные эмалированные опорные решетки для кухонной посуды
- **Газ-контроль на всех конфорках**

Стандартная комплектация:

- Форсунки для сжиженного нефтяного газа



Описание оборудования:

A = одна вок-конфорка на 3,50 кВт

B = две средние конфорки на 1,75 кВт

C = одна вспомогательная конфорка на 1,00 кВт

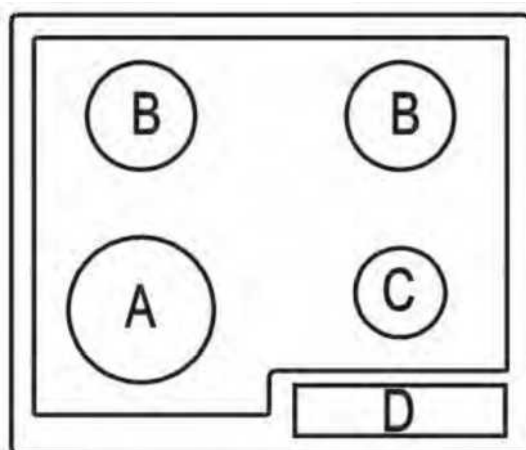
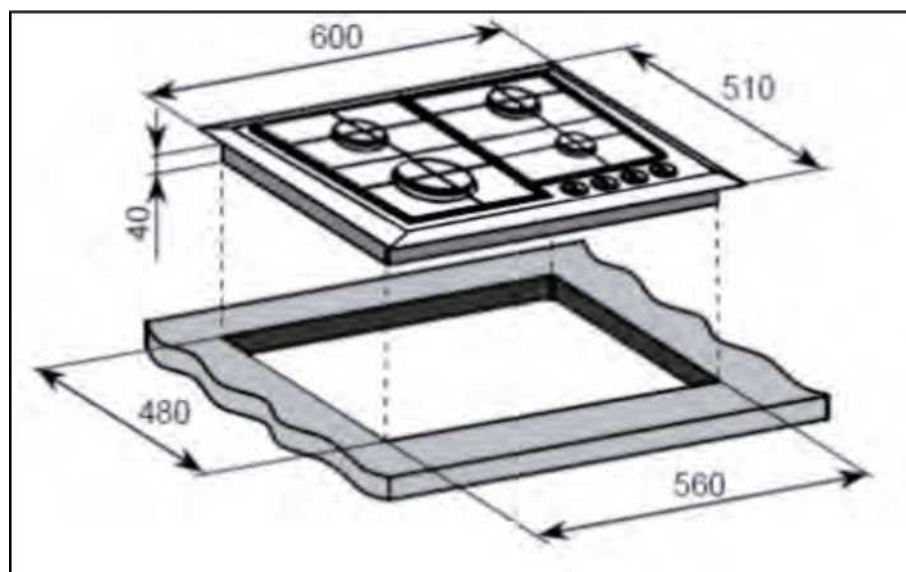
D = Панель управления

- o Расположение панели управления в передней части варочной поверхности
- o Автоматический поджиг
- o Прочные чугунные опорные решетки для кухонной посуды
- o **Газ-контроль на всех конфорках**

Стандартная комплектация:

- o Форсунки для сжиженного нефтяного газа

GVG 642 BL/WH/IV



Описание оборудования:

A = одна вок-конфорка на 3,0 кВт

B = две средние конфорки на 1,75 кВт

C = одна вспомогательная конфорка на 1,00 кВт

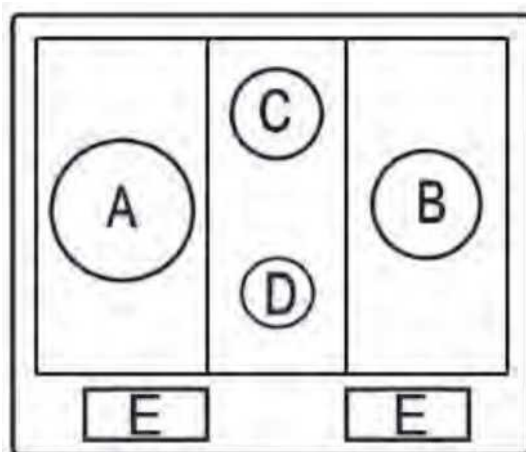
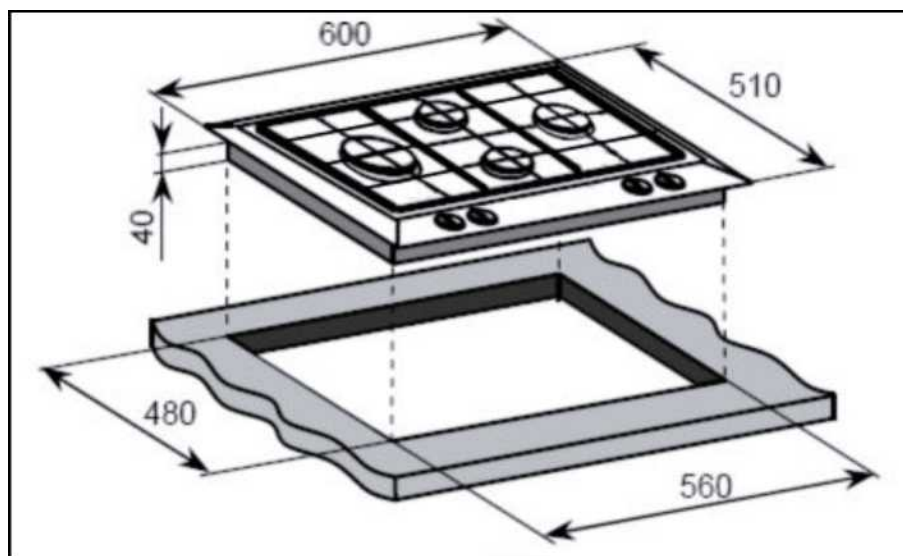
D = Панель управления

- o Расположение панели управления в передней части варочной поверхности
- o Автоматический поджиг
- o Прочные чугунные опорные решетки для кухонной посуды

Стандартная комплектация:

- o Форсунки для сжиженного нефтяного газа

GVG 643C IV / GVG 643C BL / GVE 643 C IV / GVS 643 IX



Описание оборудования:

A = одна вок-конфорка на 3,50 кВт

B = одна большая конфорка повышенной мощности на 3,0 кВт

C = одна средняя конфорка на 1,75 кВт

D = одна вспомогательная конфорка на 1,00 кВт

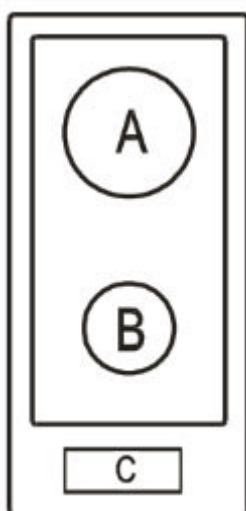
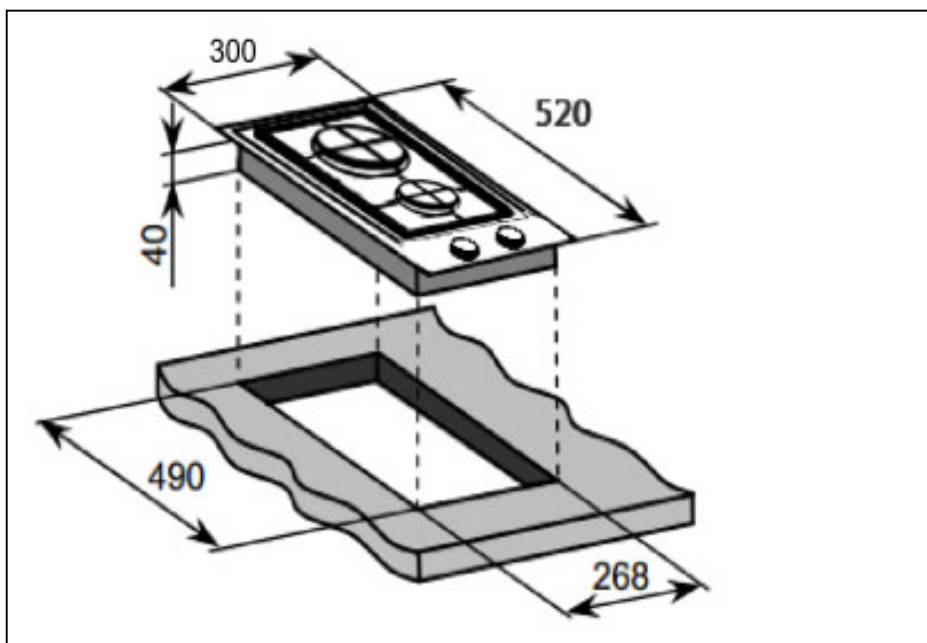
— —

- o Расположение панели управления в передней части варочной поверхности
- o Автоматический поджиг
- o Прочные чугунные опорные решетки для кухонной посуды
- o **Газ-контроль на всех конфорках**

Стандартная комплектация:

- o Форсунки для сжиженного нефтяного газа

GVG 321 BL/WH / GVSU 320 IX / GVS 321 IX



Описание оборудования:

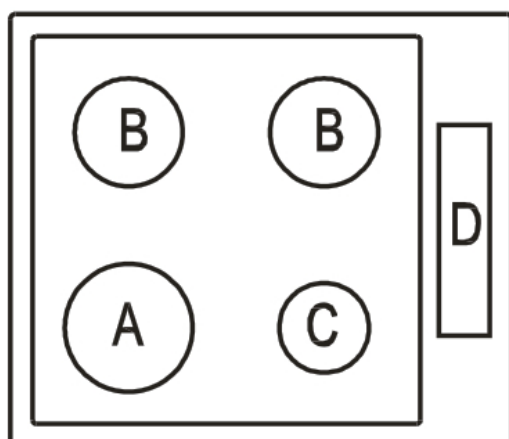
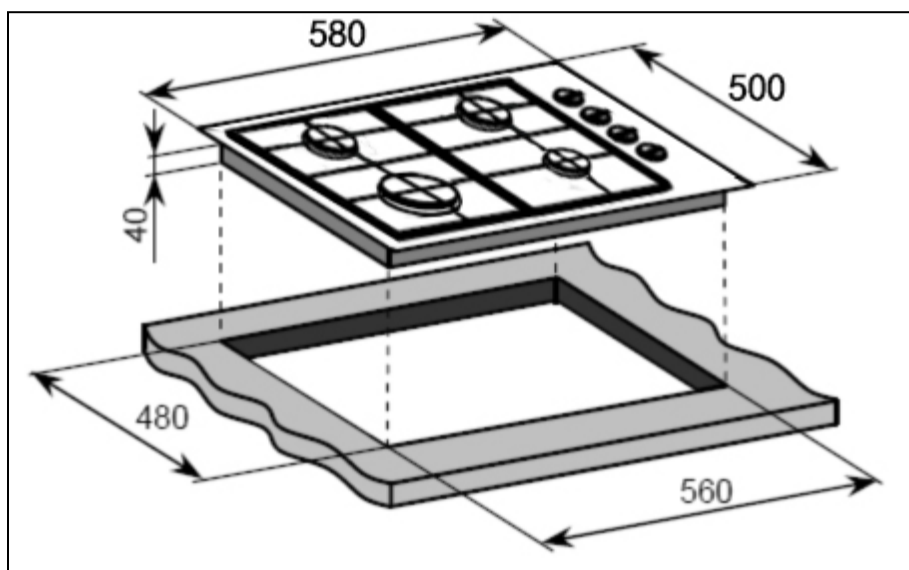
- A = одна большая конфорка повышенной мощности на 3,0 кВт
- B = одна вспомогательная конфорка на 1,00 кВт
- C = Панель управления

- Расположение панели управления в передней части варочной поверхности
- Автоматический поджиг
- Прочные чугунные опорные решетки для кухонной посуды
- **Газ-контроль на всех конфорках**

Стандартная комплектация:

- Форсунки для сжиженного нефтяного газа

GVS 644-1 IX / GVSU 604 IX



Описание оборудования:

A = одна вок-конфорка на 3,50 кВт

B = две средних конфорки на 1,75 кВт

C = одна вспомогательная конфорка на 1,00 кВт

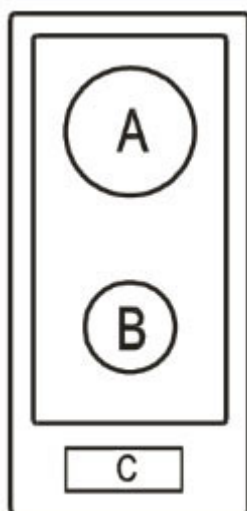
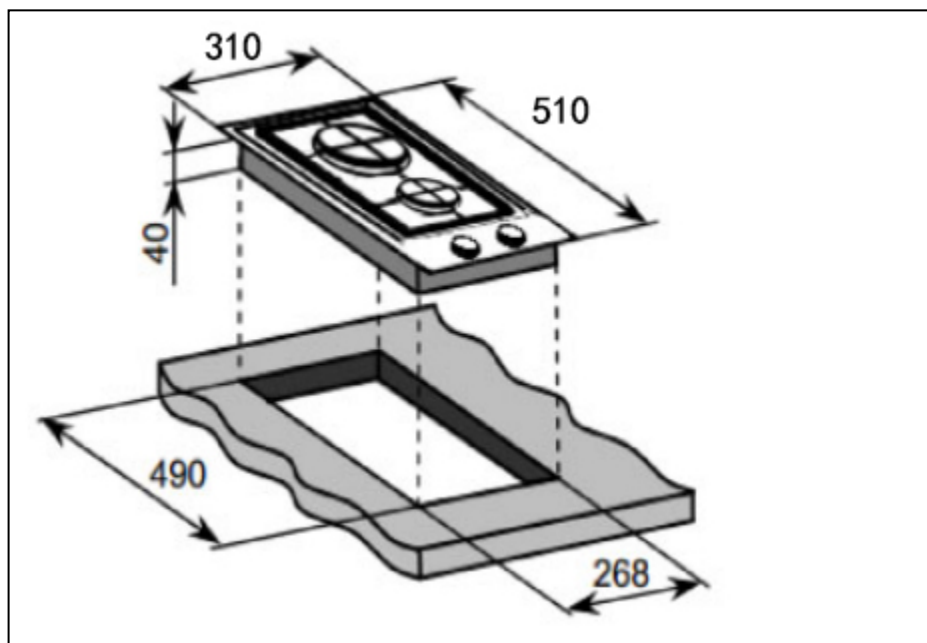
D = панель управления

- Расположение панели управления в правой части варочной поверхности
- Электроподжиг
- Эмалированные решетки

Стандартная комплектация:

- Форсунки для сжиженного газа

GVS 320 IX



Описание оборудования:

A = одна большая конфорка повышенной мощности на 3,0 кВт

B = вспомогательная конфорка на 1,0 кВт

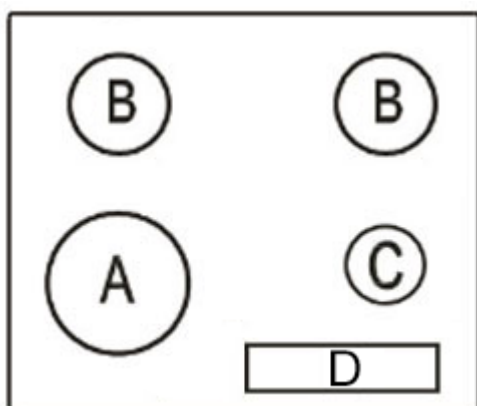
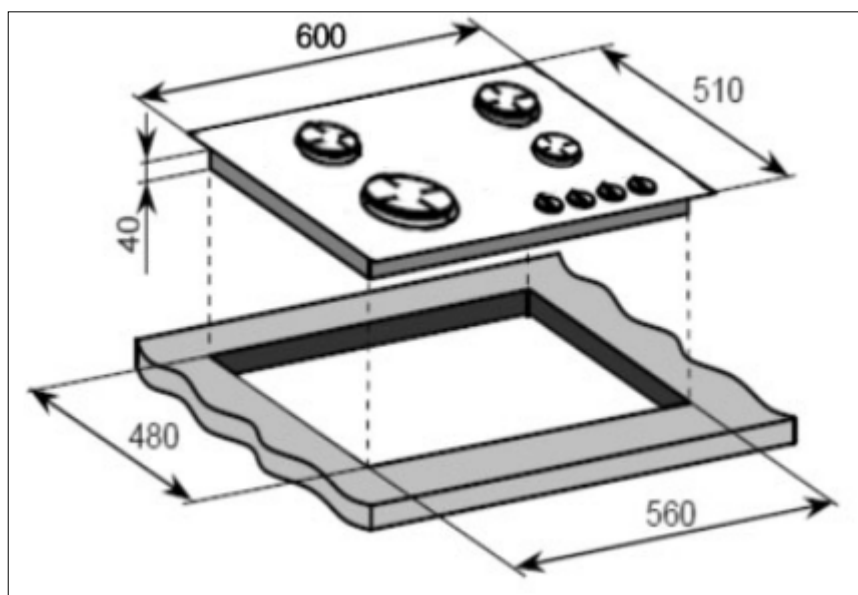
C = панель управления

- Расположение панели управления в передней части варочной поверхности
- Электроподжиг
- Эмалированные решетки

Стандартная комплектация:

- Форсунки для сжиженного газа

GVG 641 BL/WH



Описание оборудования:

A = одна вок-конфорка на 3,0 кВт

B = две средних конфорки на 1,75 кВт

C = одна вспомогательная конфорка на 1,00 кВт

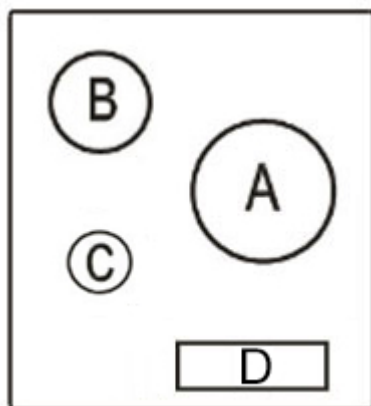
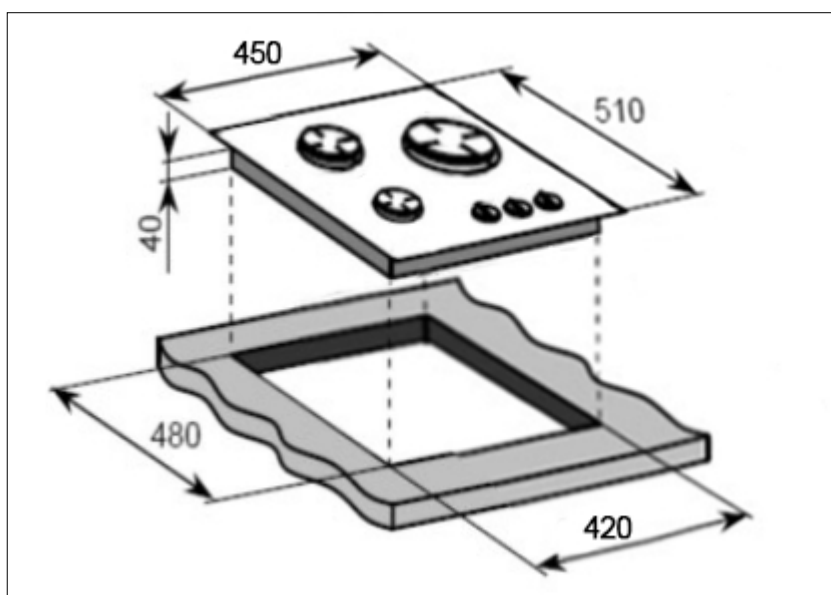
D = панель управления

- Расположение панели управления в передней части варочной поверхности
- Электроподжиг
- Эмалированные решетки

Стандартная комплектация:

- Форсунки для сжиженного газа

GVG 430 BL / GVG 431 BL / WH / GVG 431 C IV



Описание оборудования:

A = одна вок-конфорка на 3,5 кВт

B = две средних конфорки на 1,75 кВт

C = одна вспомогательная конфорка на 1,00 кВт

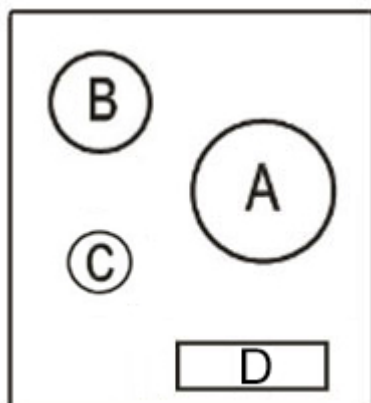
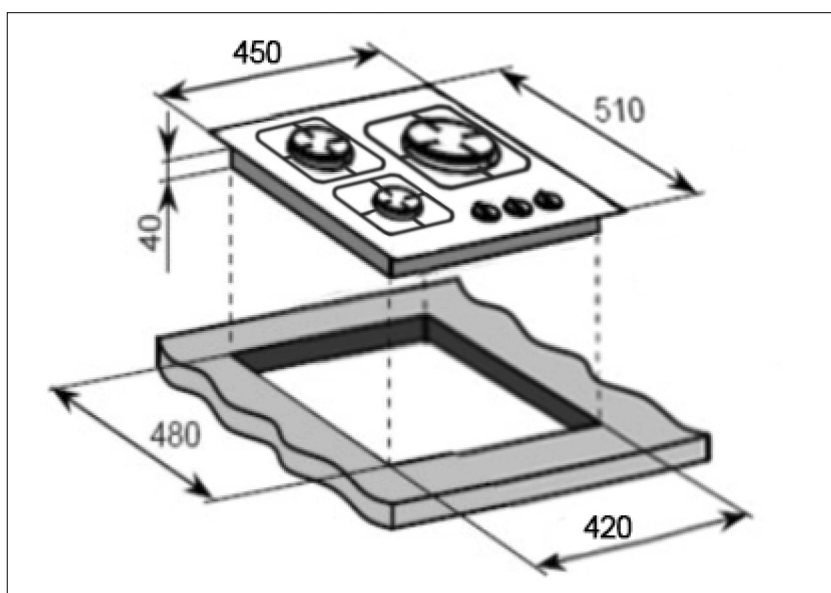
D = панель управления

- Расположение панели управления в передней части варочной поверхности
- Электроподжиг
- Эмалированные решетки

Стандартная комплектация:

- Форсунки для сжиженного газа

GVG 432 BL



Описание оборудования:

A = одна вок-конфорка на 3,0 кВт

B = две средних конфорки на 1,75 кВт

C = одна вспомогательная конфорка на 1,00 кВт

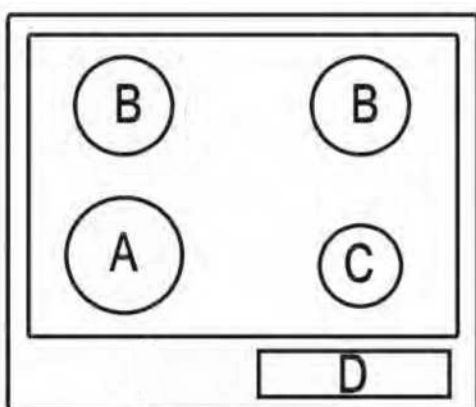
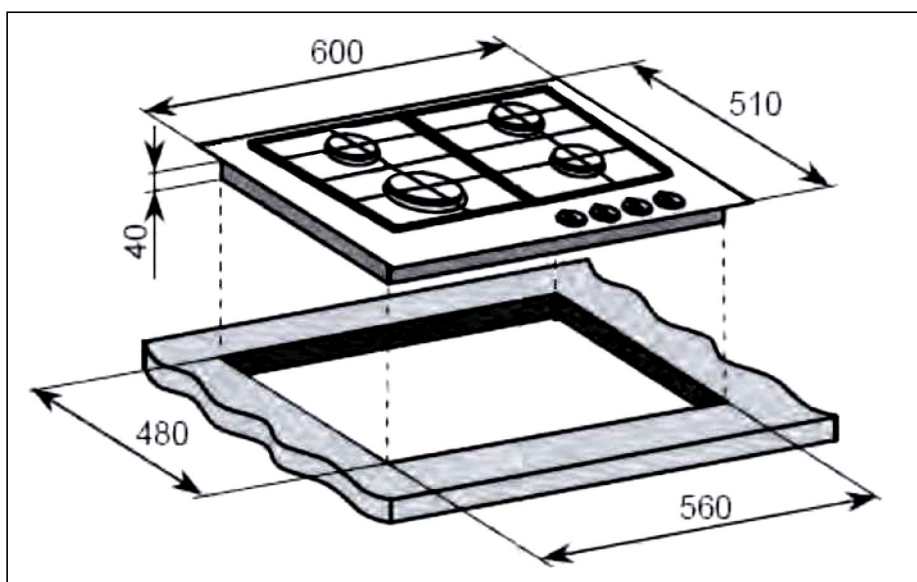
D = панель управления

- Расположение панели управления в передней части варочной поверхности
- Электроподжиг
- Эмалированные решетки

Стандартная комплектация:

- Форсунки для сжиженного газа

GVG 646 BL



Описание оборудования:

A = одна вок-конфорка на 3,50 кВт

B = две средних конфорки на 1,75 кВт

C = одна вспомогательная конфорка на 1,00 кВт

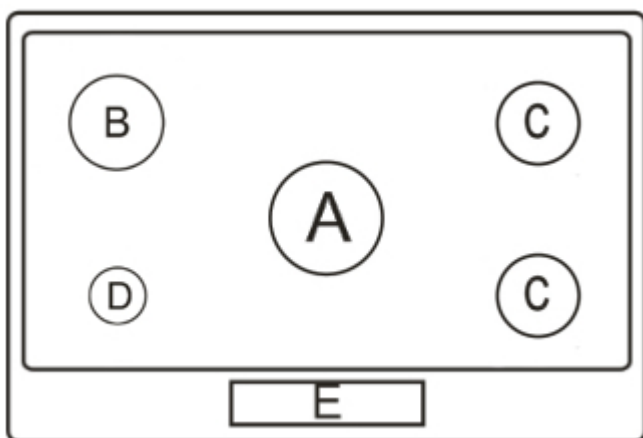
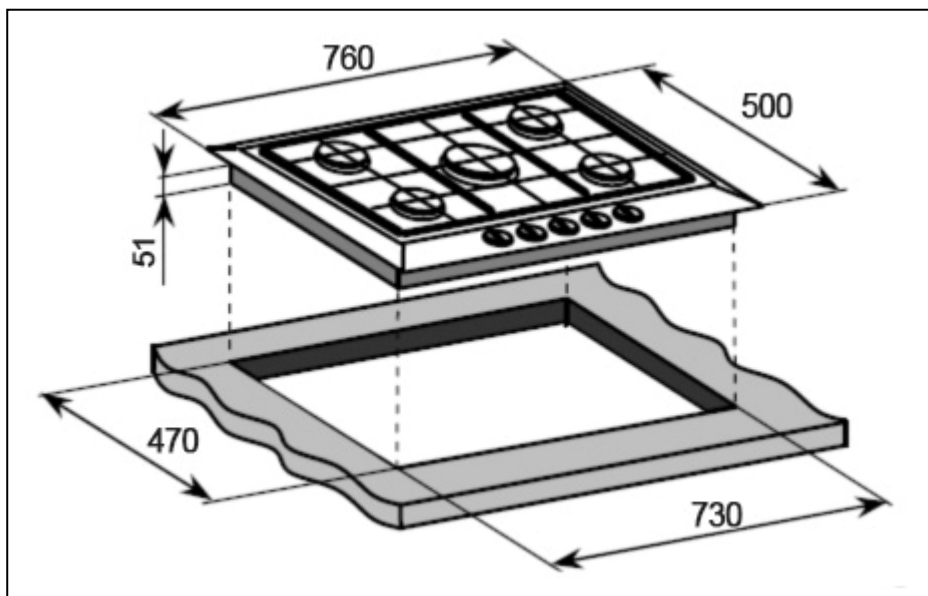
D = панель управления

- Расположение панели управления в передней части варочной поверхности
- Электроподжиг
- Чугунные решетки
- **Газ-контроль на всех конфорках**

Стандартная комплектация:

- Форсунки для сжиженного газа

GVE 750C IV



Описание оборудования:

A = одна вок-конфорка на 3,50 кВт

B = одна вок-конфорка на 3,0 кВт

C = две средние конфорки на 1,75 кВт

D = одна вспомогательная конфорка на 1,00 кВт

E = Панель управления

- Расположение панели управления в передней части варочной поверхности
- Автоматический поджиг
- Прочные чугунные опорные решетки для кухонной посуды
- **Газ-контроль на всех конфорках**

Стандартная комплектация:

- Форсунки для сжиженного нефтяного газа

Данные по электромонтажу

Номинальное напряжение:	220 - 240 В переменного тока, 50 / 60 Гц
Подключение к сети:	3А (двухполюсная розетка с выключателем и предохранителем, расстояние между контактами 3 мм)
Номинальная мощность:	0,0008 кВт
Силовой кабель:	3-жильный x 0,75 мм ² (тип RR-F, с маркировкой <HAR>)

Подвод газа

Подключение к системе газоснабжения:

Тип:	Rp ½ (ISO R7) Природный газ (20 мбар) Альтернативный сжиженный нефтяной газ
-------------	---

Эксплуатация газовой варочной поверхности

Перед первым использованием



ВАЖНО: Очистите варочную поверхность (см. раздел «Уход и обслуживание»).

Включение варочной поверхности

Рядом с каждым регулятором на панели управления появятся следующие символы:

- = отсутствует подача газа (ВЫКЛ)



Большое пламя: максимальная подача газа



Малое пламя: минимальная подача газа

- Чтобы выбрать режим минимальной подачи газа, поверните регулятор против часовой стрелки до конца.
- Чтобы отрегулировать силу пламени, переведите регулятор в любое положение между режимами максимальной и минимальной подачи газа.
- **Никогда** не переводите регулятор в положение между режимом максимальной подачи газа и положением ВЫКЛ.
- Символ рядом с регулятором на панели управления показывает, какая конфорка используется в настоящий момент.

Автоматический поджиг и газ-контроль (кроме моделей GVG 641 BL/WH, GVS 320 IX, GVS 644-1 IX, GVG 642 BL/WH/IV)

Каждая конфорка оснащена защитным устройством (газ-контроль), которое прекратит подачу газа в форсунку в случае затухания пламени.

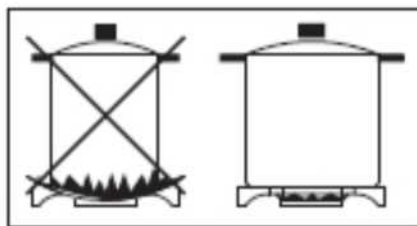
Чтобы зажечь конфорку, выполните следующие действия:

- Нажмите на регулятор конфорки, которую вы хотите зажечь, и поверните его по часовой стрелке, выбрав режим максимальной подачи газа.
- Удерживайте регулятор в таком положении, чтобы сработал автоматический поджиг конфорки.
- **После** того как конфорка заработает, удерживайте регулятор в нажатом положении еще 20 секунд.
- Через 20 секунд поверните регулятор в необходимое положение между символами, означающими максимальную и минимальную силу пламени.
- Чтобы выключить конфорку, поверните регулятор по часовой стрелке до конца, переведя его в положение ВЫКЛ.
- В случае сбоя в подаче электроэнергии конфорки можно аккуратно зажечь спичкой.

Советы по экономии энергии

КОНФОРКИ	КУХОННАЯ ПОСУДА	
	Мин. диаметр	Макс. диаметр
Вок	220 мм	260 мм
Большая	180 мм	220 мм
Средняя	120 мм	200 мм
Вспомогательная	80 мм	160 мм

- Диаметр дна кухонной посуды должен соответствовать размеру конфорки



- Пламя никогда не должно выходить за пределы используемой посуды.
- Используйте посуду только с плоским и ровным дном.

Уход



Очистку варочной поверхности можно производить только после того, как она полностью остыла.

Перед началом очистки отключите варочную поверхность от сети.

Очистка варочной поверхности



Остатки чистящих средств на варочной поверхности могут ее **повредить**. Тщательно удаляйте все средства теплой мыльной водой.



Очищайте варочную поверхность теплой мыльной водой, так как абразивные чистящие средства и острые предметы могут ее повредить.



Тем не менее, некоторые загрязнения проще удалить, пока варочная поверхность еще теплая. Прежде чем дотронуться до варочной поверхности, решеток для кухонной посуды и конфорок, убедитесь, что они достаточно остыли.

После каждого использования

- Снимите решетки для кухонной посуды и протрите варочную поверхность мягкой, влажной тканью, смоченной в теплой мыльной воде. Хорошо отожмите ткань, прежде чем очистить ею варочную поверхность.
- Насухо протрите варочную поверхность мягкой, чистой тканью.
- Рекомендуем регулярно использовать чистящие и полирующие средства для нержавеющей стали при очистке соответствующих деталей варочной поверхности.

Установка



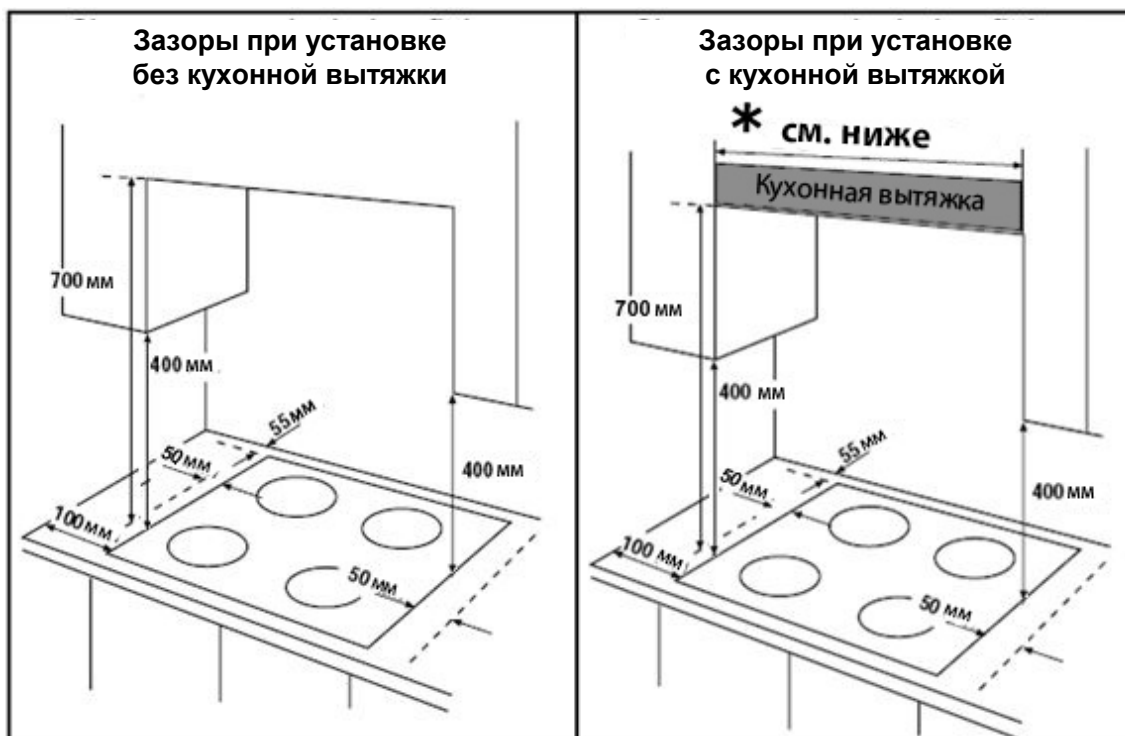
Установка данного оборудования должна производиться только квалифицированным техническим персоналом организаций, зарегистрированных в соответствующем реестре, в строгом соответствии с действующими редакциями следующих нормативных документов:

- Правила безопасности при установке и эксплуатации газовых приборов
- Строительные нормы и правила (утвержденные Министерством охраны окружающей среды)
- Строительные стандарты (утвержденные Департаментом по развитию Шотландии)
- Правила электропроводки IEE
- Правила безопасности при эксплуатации электроустановок BS 6172
- Правила установки бытовых газовых приборов (при необходимости Правила установки бытовых приборов, работающих на сжиженном нефтяном газе - BS 5482)
- Правила обустройства вытяжных каналов и вентиляции для газовых приборов BS 5440

Выбор места



Прилегающая мебель должна выдерживать повышение температуры на 85°C при использовании оборудования.

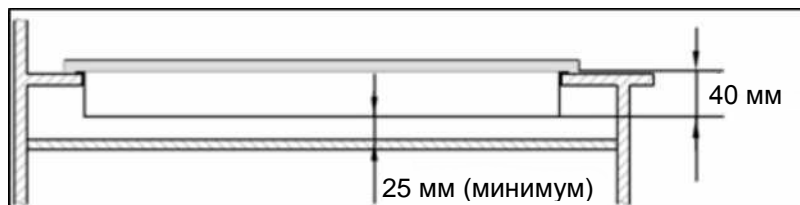


- Оборудование может быть установлено на кухне, в столовой или жилой комнате. **ВАЖНО:** Оборудование нельзя устанавливать в ванной или душевой.

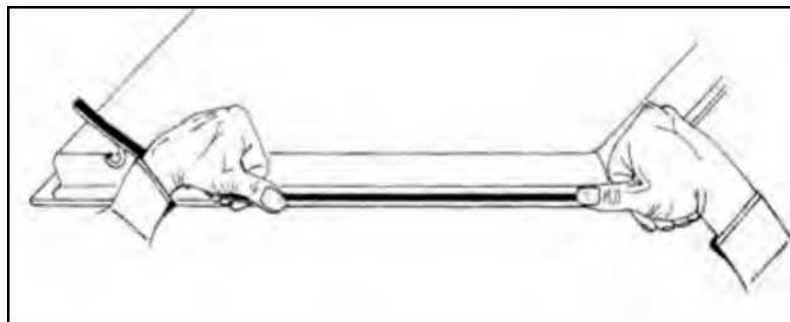
Данное оборудование является встраиваемым электроприбором класса 3. Оно встраивается в кухонный шкаф (в зависимости размера) или столешницу шириной 600 мм с соблюдением следующих минимальных зазоров:

- Края варочной поверхности должны находиться на расстоянии не менее 55 мм от боковой или задней стены.
- Расстояние между самой высокой точкой варочной поверхности (включая конфорки) и нижней частью любой горизонтальной поверхности, расположенной непосредственно над ней, должно составлять не менее 700 мм.
- Расстояние между варочной поверхностью и нижней частью выше расположенной горизонтальной поверхности, которая находится на одной линии с внешним краем варочной поверхности, должно составлять не менее 400 мм. Расстояние между варочной поверхностью и нижней частью такой горизонтальной поверхности может составлять менее 400 мм, если смещение от внешнего края варочной поверхности составляет **не менее** 50 мм.
- По краям варочной поверхности должно оставаться не менее 50 мм свободно пространства. Горючие материалы также не следует располагать ближе, чем на 50 мм от варочной

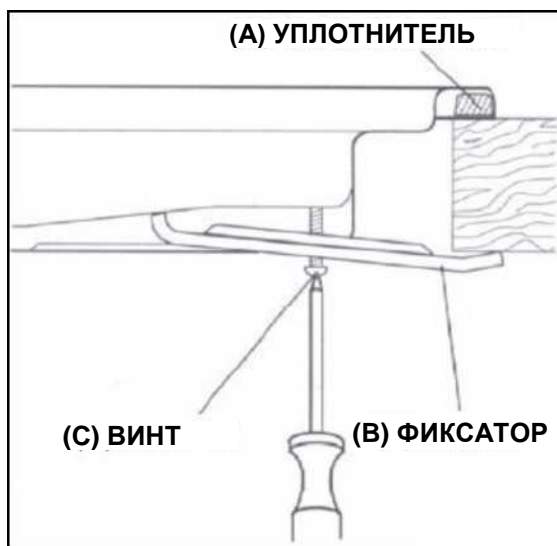
Все модели



- **ВАЖНО:** Между нижней частью устройства и любой поверхностью, расположенной непосредственно под ней, необходимо оставить зазор не менее 25 мм.



- Осторожно переверните варочную поверхность и положите ее на мягкий коврик.
- Обработайте края устройства уплотнителем, идущим в комплекте **(А)**.
- Удалите защитное покрытие с обеих сторон.
- При обработке краев уплотнителем следите за тем, чтобы не оставалось зазоров и один конец не заходил на другой.
- **ВАЖНО:** Не используйте силиконовые герметики для герметизации встроенной варочной поверхности. В противном случае будет сложнее ее демонтировать, если в будущем потребуется ремонт устройства.



(А) Уплотнитель
(В) Фиксатор
(С) Винт

- Разместите фиксатор (В) над отверстиями, соответствующими размеру винтов. Отверстия под винты имеются в каждом углу варочной поверхности. Слегка затяните винт (С) через фиксатор (В), чтобы фиксатор прилегал к варочной поверхности, но все еще можно было отрегулировать его положение.
- Осторожно переверните варочную поверхность в исходное положение и опустите в подготовленную выемку в столешнице.
- Откорректируйте положение фиксаторов внизу варочной поверхности в соответствии со столешницей. Туго затяните винты (С), чтобы зафиксировать варочную поверхность.

Подсоединение к системе газоснабжения



Установка данного оборудования должна производиться квалифицированным персоналом в соответствии с действующей редакцией следующих норм и стандартов безопасности Великобритании или Республики Ирландии, а также аналогичными нормативами Европейского союза.

Важная информация

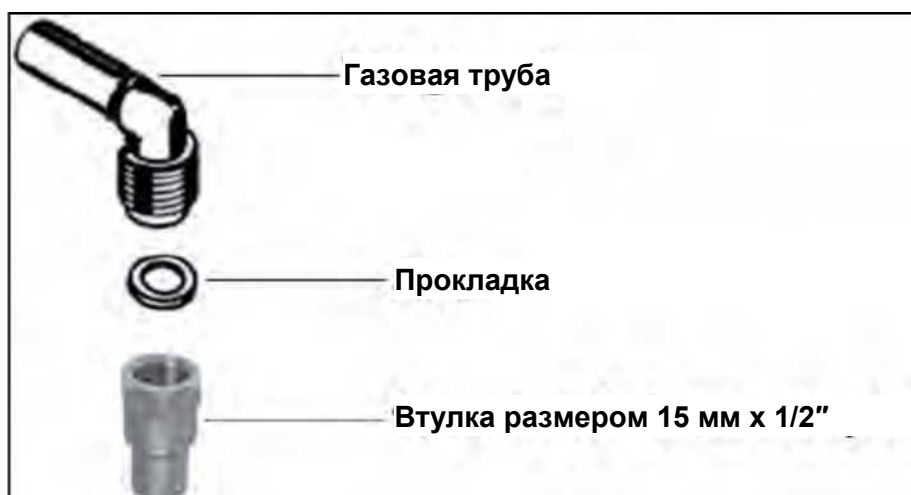
- Данная варочная поверхность предназначена для работы **только на природном газе**. Использование любого другого газа без переоборудования варочной поверхности невозможно.

- Установка варочной поверхности должна производиться квалифицированным персоналом в соответствии с действующей редакцией Правил безопасности при установке и эксплуатации газовых приборов и соответствующих Строительных норм I.E.E. Regulations.
- Неправильная установка оборудования аннулирует гарантию и может повлечь за собой ответственность в соответствии с вышеуказанными нормативными документами.
- В Великобритании установку и техническое обслуживание могут осуществлять только квалифицированные технические специалисты организаций, зарегистрированных в реестре «GASSAFE», в соответствии с требованиями вышеуказанных нормативных документов.

Правила безопасности при установке и эксплуатации газовых приборов

ВАЖНО: Устройство ДОЛЖНО быть подсоединено к системе газоснабжения с использованием охватывающей втулки размером 15 мм x 1/2", прокладки, медной трубы и перекрывающего крана, который необходимо расположить в легкодоступном месте.

- В соответствии с законом, газовые приборы могут быть установлены только квалифицированными специалистами в соответствии с действующей редакцией **Правил безопасности при установке и эксплуатации газовых приборов.**
- Не нарушайте закон в интересах собственной безопасности.
- В Великобритании монтажные организации, зарегистрированные в реестре «GASSAFE», соблюдают все нормы и правила безопасности. Помимо этого, устройство должно быть установлено в соответствии с действующей редакцией BS 6172. Неправильная установка варочной поверхности аннулирует гарантию и может повлечь за собой предусмотренную законом ответственность.

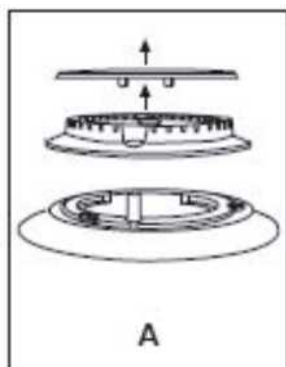


- Вставьте прокладку во втулку размером 15 мм x 1/2".
- Полностью затяните втулку размером 15 мм x 1/2" на газовой трубе.
- **ВАЖНО:** Правильно расположите верхний конец втулки, как показано на предыдущем рисунке.
- Давление газа можно проверить на средней конфорке. Снимите соответствующий инжектор и подсоедините диагностический штуцер. Включите остальные горелки и проверьте, соответствует ли давление газа действующим нормам.
- **ВАЖНО:** После окончания проведите проверку на предмет утечек.

Смена рабочего газа (переход на сжиженный нефтяной газ)



Все работы должны выполняться квалифицированным персоналом соответствующих организаций.



Снимите решетки для кухонной посуды, конфорки и рассекатели пламени (А).

- Открутите инжектор (В) и замените его на другой в зависимости от вида газа (см. следующую таблицу).

ТАБЛИЦА ОСНОВНЫХ ИНЖЕКТОРОВ				
Вид газа	Форсунка мм/100	Конфорки	Мощность (Вт)	
			Макс.	Мин.
Природный	131	Вок	3500	1700
	129	Большая	3000	1500
	97	Средняя	1750	900
	76	Вспомогательная	1000	500
Сжиженный нефтяной газ	94	Вок	3500	1300
		Большая	3000	700
		Средняя	1750	400
		Вспомогательная	1000	350
Бутан	87	Большая	3000	700
Пропан	65	Средняя	1750	400
	51	Вспомогательная	1000	350

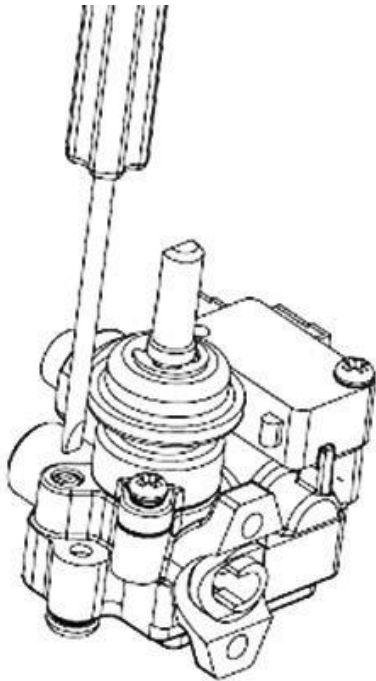
- Аккуратно соберите конфорку в обратном порядке и, в частности, убедитесь, что рассекатель пламени правильно расположен.
- **ВАЖНО:** Отрегулируйте минимальный объем подачи газа перед следующим использованием устройства.

Регулировка подачи газа для газовой плиты



Все работы должны проводиться авторизованным специалистом сервисного центра.

ВАЖНО: Всегда отключайте варочную поверхность от электросети перед проведением любых ремонтных работ.



- Снимите решетки, рассекатели и ручки газовой плиты.
 - Открутите винты для того, что открыть корпус варочной поверхности.
 - Установите рассекатель и ручку горелки. Установите пламя на минимальное положение.
 - Используйте небольшую плоскую отвертку для регулировки потока (как показано на рисунке слева).
 - Откручивайте винт для того, чтобы увеличить поток газа, и, наоборот, затягивайте винт, чтобы уменьшить поток.
-
- Отрегулируйте пламя так, чтобы оно имело длину 3-4 мм.
 - Закрутите винт, если собираетесь подключить баллонный газ.
 - Убедитесь, что пламя не гаснет, поворачивая ручку газовой плиты от положения "минимум" до положения "максимум".
 - Повторите действия, описанные, выше для каждой конфорки.
 - Закройте корпус газовой плиты, установите рассекатели и решетки.

Важно: Не используйте этот прибор для обогрева больших помещений.

Электрическое подключение



Данное устройство должно устанавливаться квалифицированным техническим персоналом в соответствии с последней редакцией Правил I.E.E. Regulations


Перед подключением оборудования убедитесь, что напряжение в сети соответствует напряжению, указанному на табличке технических данных.

- Тип кабеля: H05 RRF, 3 жилы по 0,75 мм³ (тип RR-F, с маркировкой <HAR>)
- Сетевой кабель поставляется в комплекте с оборудованием.

Замена сетевого кабеля

В случае повреждения сетевого кабеля замените его на новый подходящий кабель.

При замене сетевого кабеля соблюдайте следующие указания:

- **Отключите питание.**
- Откройте блок питания.
- Снимите зажим, фиксирующий кабель.
- Замените кабель на новый той же длины в соответствии с вышеуказанными характеристиками.
- Желто-зеленый заземляющий провод должен быть подсоединен к клемме, отмеченной знаком . Он должен быть на 10 мм длиннее фазного и нулевого провода.
- Синий нулевой провод следует подсоединить к клемме, отмеченной буквой N, а фазный провод - к клемме, обозначенной буквой L.