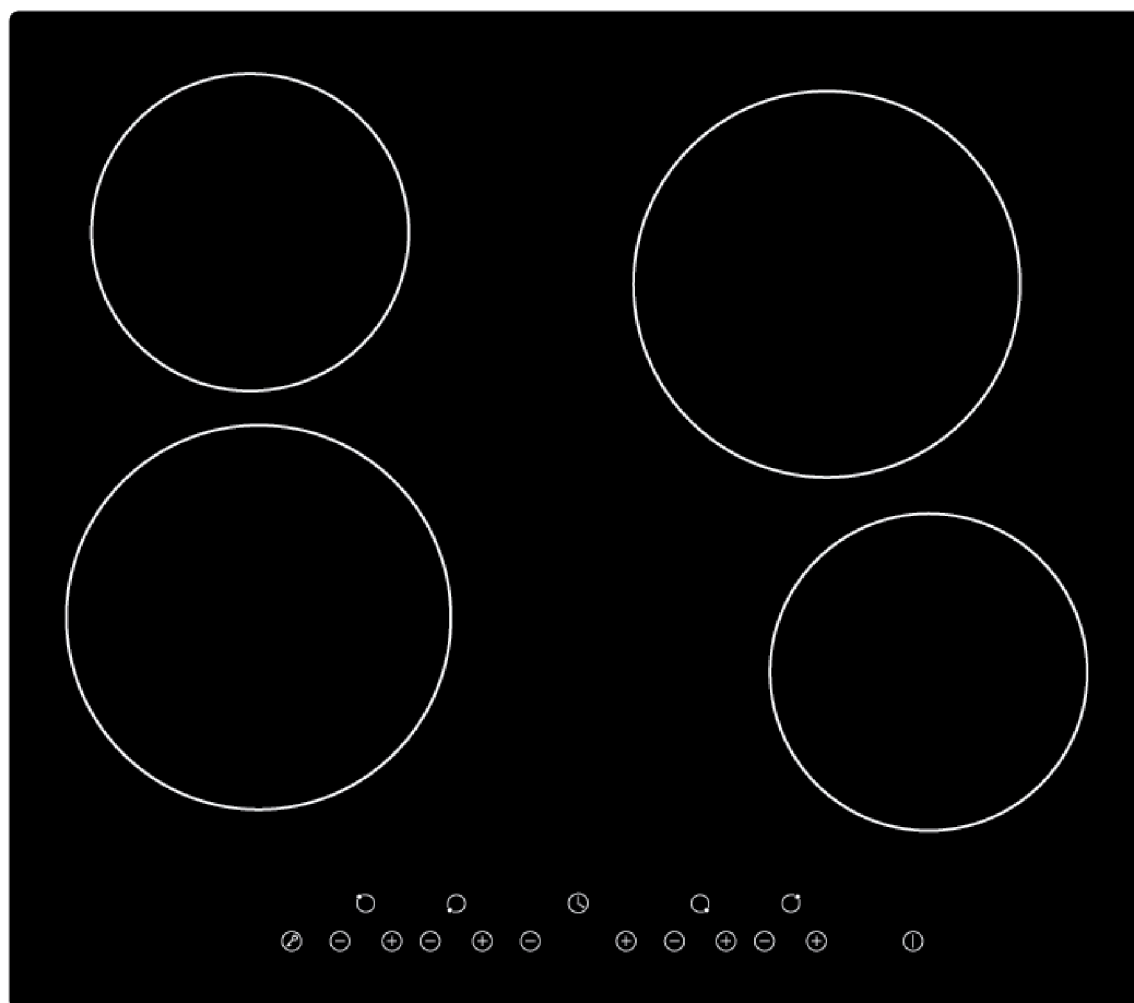




## Инструкция по эксплуатации



Модель: E 16401

Уважаемый покупатель,  
Спасибо за покупку керамической варочной поверхности фирмы LERAN.  
Продукция нашей фирмы будет служить вам долгие годы.  
Внимательно прочитайте данную инструкцию перед установкой и использованием варочной поверхности.  
Сохраните инструкцию на случай возникновения вопросов в будущем.  
Еще раз спасибо за приобретение керамической варочной поверхности нашей фирмы.  
Надеемся, что ее использование доставит вам только удовольствие.

## Описание продукта

Благодаря нагревательному элементу с высоким сопротивлением, мульти-переключателю мощности и встроенному микрокомпьютеру, керамическая варочная поверхность окажется незаменимым помощником при приготовлении разнообразных блюд. Это оптимальный выбор для современной семьи.

Данная модель создана с учетом интересов покупателей и способна удовлетворить самый взыскательный вкус. Эта поверхность надежна и удобна в работе и позволяет вам с комфортом наслаждаться жизнью.

## Безопасность

Данная варочная поверхность была специально разработана для домашнего использования.

Так как наша компания постоянно совершенствует свои продукты, мы сохраняем за собой право на модификацию любых технических, программных или дизайнерских параметров продукции в любое время.

### Защита от перегрева

Установленный на нагревательный элемент температурный сенсор периодически контролирует температуру внутри плиты. При выявлении перегрева, нагревательный элемент отключится автоматически.

### Опасность остаточного тепловыделения

Остаточное тепловыделение появляется, когда варочная поверхность работает долгое время. При появлении буквы "H" будьте осторожны и не касайтесь поверхности.

### Автоотключение

Другой полезной функцией безопасности данной поверхности является автоотключение. Оно происходит, когда пользователь забудет выключить плиту. Время автоматического отключения представлено в таблице ниже:

|                                   |   |   |   |   |   |   |   |   |   |
|-----------------------------------|---|---|---|---|---|---|---|---|---|
| Уровень мощности                  | 1 | 2 | 3 | 4 | 5 | 6 | 7 | 8 | 9 |
| Время работы по умолчанию (часов) | 8 | 8 | 8 | 4 | 4 | 4 | 2 | 2 | 2 |

## Установка

Просверлите отверстие на поверхности стола в соответствии с размерами, указанными на рисунке 1. Оставьте вокруг отверстия минимум 5 см. поверхности стола. Толщина стола должна быть не менее 30 мм. Чтобы стол не деформировался под воздействием тепла, он должен быть сделан из термостойкого материала.

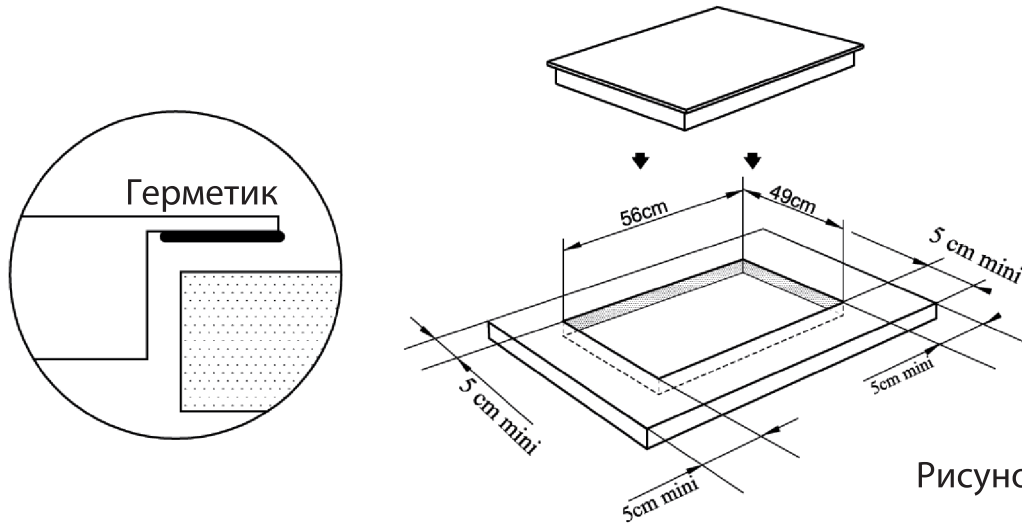
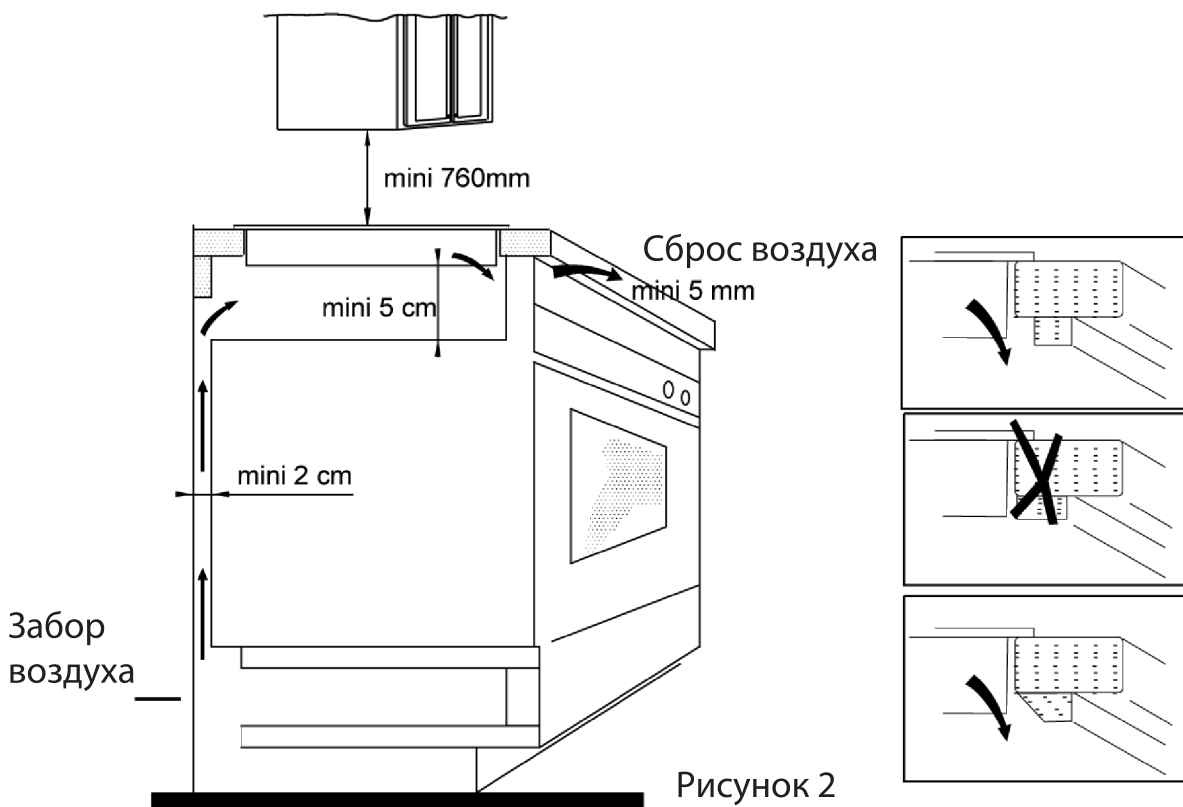


Рисунок 1

Убедитесь, что керамическая варочная поверхность хорошо проветривается и ничто не препятствует забору и сбросу воздуха. Также убедитесь, что варочная поверхность находится в нормальном рабочем положении.



Просверлите отверстие на поверхности стола в соответствии с размерами, указанными на рисунке 1. Оставьте вокруг отверстия минимум 5 см. поверхности стола. Толщина стола должна быть не менее 30 мм. Чтобы стол не деформировался под воздействием тепла, он должен быть сделан из термостойкого материала.

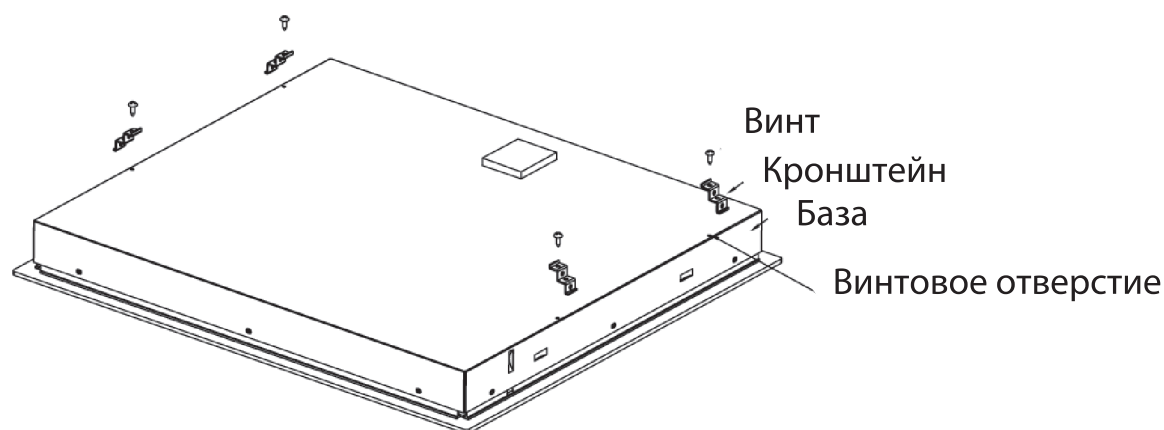


Рисунок 3

#### **Меры предосторожности:**

1. Керамическая плита должна быть установлена квалифицированным персоналом. Не пытайтесь проводить установку устройства самостоятельно!
2. Керамическая варочная поверхность не должна быть установлена над холодильным оборудованием, посудомоечной машиной или сушилкой.
3. Керамическая варочная поверхность должна быть установлена так, чтобы повышение мощности обеспечивало более высокую температуру.
4. Стены и зоны выше поверхности рабочего стола должны выдерживать высокие температуры.
5. Межпанельные составы и клеи должны быть устойчивы к воздействию высоких температур.
6. Для варочной поверхности нельзя использовать пароочиститель.
7. Под варочной поверхностью должны быть установлена доска.

#### **Подключение к источнику питания.**

Разъем должен быть подключен к соответствующему стандартному разъему или однополюсному выключателю. Способ подключения указан на рисунке.

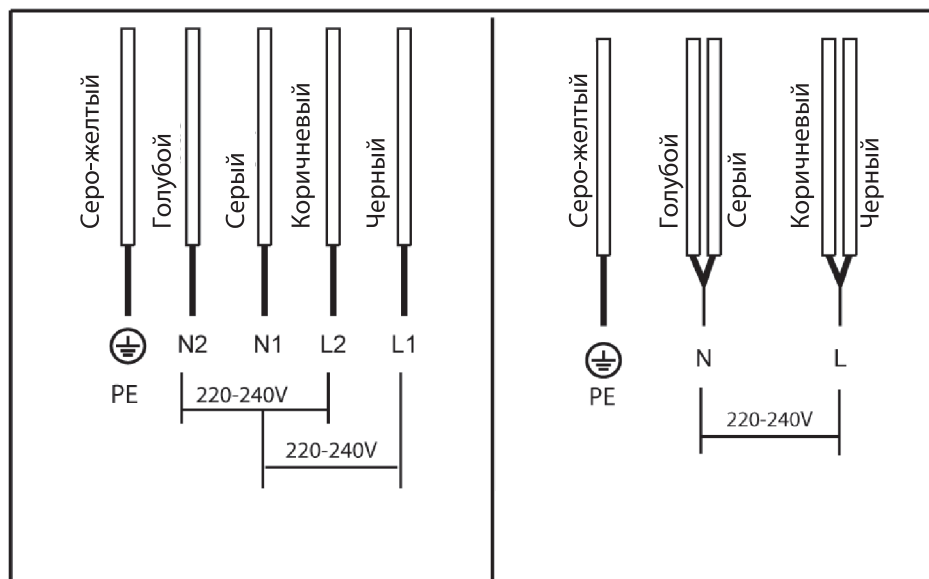
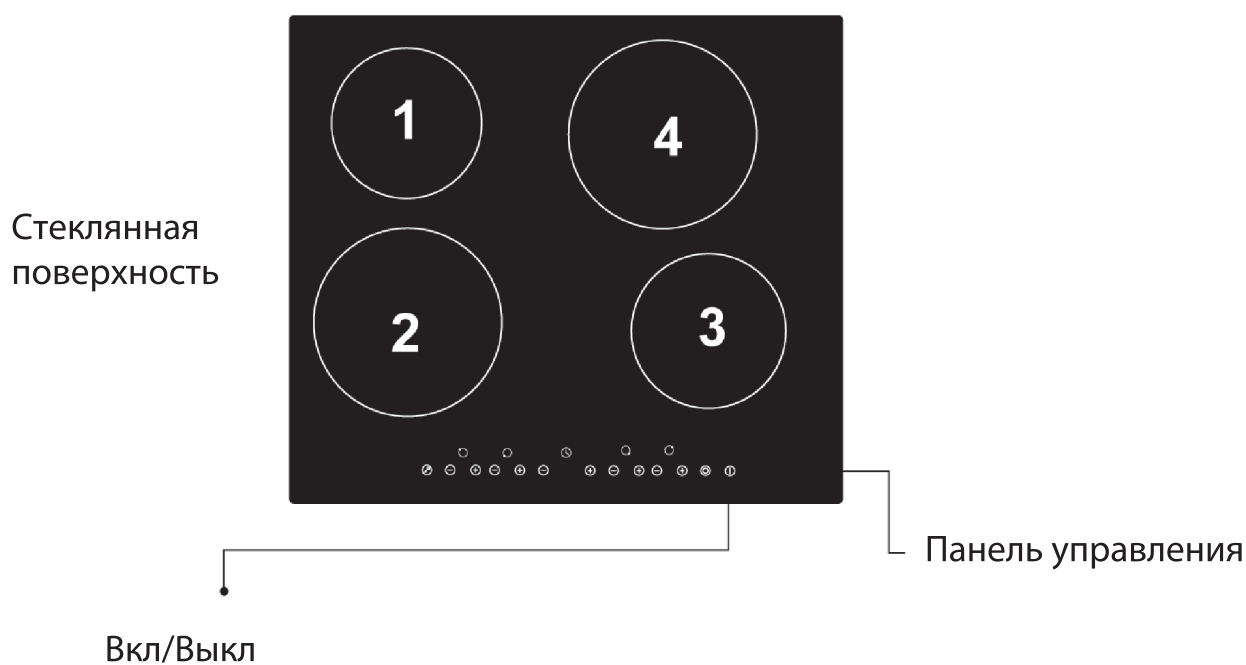


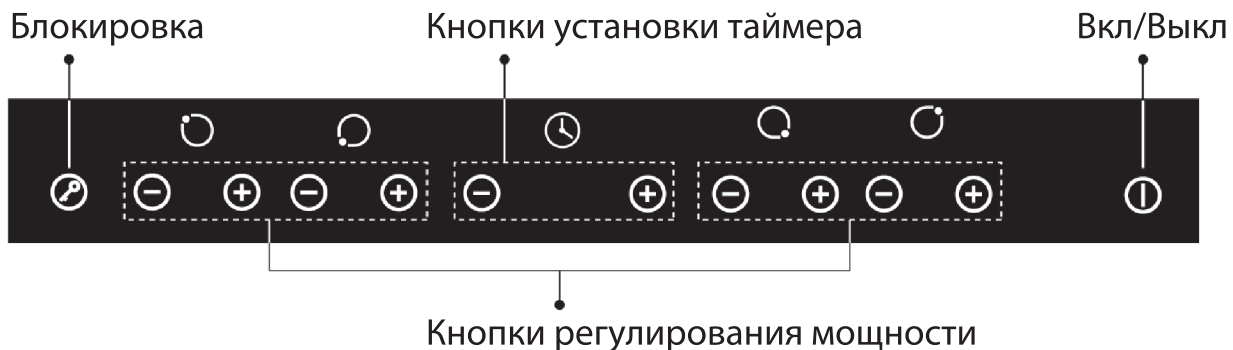
Рисунок 4 Подключение к главному источнику тока

1. Во избежание несчастных случаев, при повреждении кабеля его необходимо заменить с помощью специалистов послепродажного обслуживания.
2. Если прибор подключен непосредственно к сети питания, то многополосный выключатель должен быть установлен с минимальным зазором между контактами 3 мм.
3. Специалист, осуществляющий установку, должен убедиться в правильности электрического соединения и соблюдении правил безопасности.
4. Кабель не должен быть согнут или пережат.
5. Квалифицированный специалист должен регулярно проверять кабель, и, в случае необходимости, заменить его.

## Внешний вид керамической варочной поверхности



## Схема панели управления



## Инструкция по использованию

Нажмите "ⓘ" чтобы включить варочную поверхность. Индикатор питания будет иметь значение "--", индикатор таймера - "--". Варочная поверхность готова к использованию. Чтобы начать нагрев соответствующей конфорки, на которой стоит кастрюля или сковорода, нажмите кнопки "⊖" или "⊕". На индикаторе мощности, соответствующем конфорке, на пять секунд загорится цифра "5", в то время как индикаторы других зон будут показывать "--". Отрегулируйте необходимую мощность нагрева конфорки с помощью кнопок "⊖" и "⊕".

### Помните:

1. Если в течение минуты после нажатия кнопки "ⓘ" не производится никаких действий, то варочная поверхность перейдет в режим ожидания.
2. Каждая конфорка независима от других.

### Функции таймера

#### Таймер приготовления.

Первым делом необходимо выбрать конфорку нажатием кнопки "⊖" или "⊕" на панели управления. При этом загорится индикатор соответствующей конфорки. Установите таймер нажатием кнопок "⊖" и "⊕". Установка таймера будет подтверждена свечением индикатора в течение 5 секунд. После этого рядом с индикатором конфорки появится красная точка, напоминающая о том, что для этой конфорки установлен таймер. Когда истечет время таймера, соответствующая конфорка будет отключена.

*Помните: Таймер приготовления не может быть установлен на несколько конфорок одновременно.*

#### Ежеминутный сигнал.

Таймер может использоваться в качестве ежеминутного напоминания.

Нажмите "⊖" или "⊕" на таймере. На индикаторе таймера высветится "--". Установите таймер нажатием кнопок "⊖" и "⊕". Через 5 секунд после установки времени погаснет индикатор таймера и начнется отсчет. Каждые 30 секунд будет раздаваться звуковой сигнал. После истечения времени, на дисплее таймера высветится "--". Ежеминутные сигналы не влияют на работу варочной поверхности.

#### Отмена таймера

Нажмите кнопки таймера "⊖" и "⊕" одновременно. Таймер выключится автоматически и на индикаторе таймера высветится "--".

#### Функция блокировки.

Для безопасности детей варочная поверхность оснащена функцией блокировки.

Активация функции блокировки

Нажмите кнопку "L" на варочной поверхности для ее блокировки. При этом на индикаторе таймера высветится "L", а все кнопки, кроме Вкл/Выкл будут заблокированы.

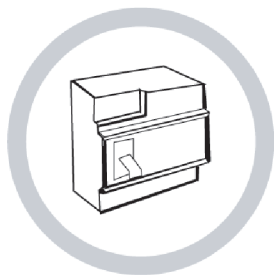
Снятие блокировки

Нажмите кнопку на несколько секунд и варочная поверхность разблокируется.

## Мощность каждой конфорки составляет

| Конфорка | 1       | 2       | 3       | 4       |
|----------|---------|---------|---------|---------|
| Мощность | 1200 Вт | 1800 Вт | 1200 Вт | 1800 Вт |

## Меры предосторожности и техническое обслуживание



В соответствии с правилами осуществления электрического подключения, в стационарную проводку должен быть включен специальный воздушный выключатель.



Никогда не используйте керамическую варочную поверхность рядом с газовой плитой или керосиновой печкой.



Не помещайте под керамическую варочную поверхность моющие средства и другие легковоспламеняющиеся материалы.



Во избежание нагревания не помещайте на работающую варочную поверхность металлические приборы (ножи, ложки, вилки).



Во избежание взрыва, вызванного тепловым расширением, не нагревайте на поверхности запечатанные продукты (например, консервы).



Во избежание опасности, поврежденный шнур питания должен быть заменен производителем, сервисным центром или другим квалифи-



Во избежание повреждения керамической поверхности, не располагайте на ней неровные и шершавые предметы.



При возникновении трещин на керамической поверхности, необходимо обесточить прибор во избежание удара электрическим током.



Никогда не мойте варочную поверхность непосредственно водой.



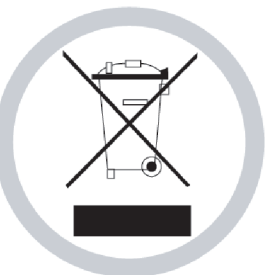
Не используйте варочную поверхность для разогрева кастрюль и сковород без продуктов питания внутри. В противном случае, ее эксплуатационные свойства могут быть нарушены и это приведет к возникновению опасности.



После длительного использования, в течение некоторого времени варочная поверхность остается горячей. Во избежание ожогов, никогда не прикасайтесь к поверхности сразу же после использования.



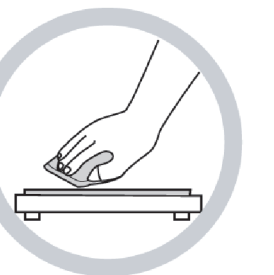
Держите электрические приборы в недоступном для детей месте. Не позволяйте детям использовать технику без присмотра.



Утилизация: Не выбрасывайте этот продукт вместе с прочими городскими отходами. Данный вид продукции требует специальной утилизации.



Прибор необходимо использовать только в помещении.



Необходимо регулярно очищать поверхность во избежание попадания мусора в вентиляционные отверстия, что может привести к нарушению нормальной работы варочной поверхности.



1. Данное устройство не предназначено для использования детьми и лицами с ограниченными физическими или умственными способностями или с недостаточным опытом и знаниями, кроме случаев, когда они находятся под контролем лиц, ответственными за их безопасность или проходят инструктаж по вопросам использования устройства. Необходимо следить, чтобы дети не играли с устройством.
2. Во избежание опасности, поврежденный шнур питания должен быть заменен производителем, сервисным центром или другим квалифицированным персоналом.
3. Для варочной поверхности нельзя использовать пароочиститель.
4. Контролируйте состояние устройства по его собственным индикаторам. После использования, выключите варочную панель.

## Очищение и техническое обслуживание

Вы можете без усилий очистить керамическую поверхность, используя способы, перечисленные ниже.

| Типы загрязнения                               | Метод очищения  | Приспособление для очистки                               |
|--|---|--|
| Легкое   | Очищение горячей водой и влажной губкой   | Чистящая губка   |
| Скопление грязи                                | Очищение горячей водой и абразивной губкой  | Специальная чистящая губка для керамических поверхностей |
| Следы от посуды и известковый налет            | Нанесите на загрязнение белый уксус, а потом протрите сухой тряпкой или специальным средством из магазина | Специальное средство для керамических поверхностей       |
| Шоколад, расплавленная пластмасса или алюминий | Для удаления остатков, используйте скребок для керамических поверхностей (например, силиконовый)          | Специальное средство для керамических поверхностей       |

**Важно: Отключите электропитание перед чисткой.**

## Гарантийное и техническое обслуживание

**В случае возникновения поломки устройства, свяжитесь с отделом технического обслуживания или сервисным центром.**

1. На варочные поверхности данного бренда действует гарантия 1 год.
2. Период гарантии начинается с даты, указанной в счете-фактуре или чеке.
3. Гарантия не распространяется на следующие случаи:
  - Повреждения, вызванные неправильным использованием, хранением и обслуживанием устройства со стороны потребителя.
  - Повреждения, вызванные неправомерной разборкой и ремонтом устройства в неавторизованном сервисном центре.
  - Модель, указанная в счете-фактуре или чеке, не соответствует действительной модели.
  - Не может быть предоставлен действительный счет или чек.
  - Повреждения вызваны форс-мажорными обстоятельствами
  - Керамическая варочная поверхность использовалась для коммерческой деятельности.

## Специальное объявление

**Все содержимое данного материала прошло тщательную проверку. При любой ошибке или упущении в печати или неправильном понимании, компания оставляет за собой право интерпретации и толкования.**

**Дополнение: Любое техническое усовершенствование будет описано в последующих редакциях инструкции без предварительного уведомления; данная инструкция актуальна при изменении внешнего вида или цвета.**



---

# ГАРАНТИЙНЫЕ УСЛОВИЯ

1. Гарантийный срок составляет 12 месяцев с даты продажи.

2. Гарантийные обязательства не действуют, если неисправность явилась следствием нарушением инструкции по эксплуатации аппарата, механического воздействия, нарушения пломбировки (если такая предусмотрена), проникновения влаги, повышения напряжения в бытовой сети, некачественного вмешательства, ремонта в других сервисных центрах, обстоятельств непреодолимой силы.

3. После осуществления ремонта в случаях указанных в п.2, гарантийные обязательства прекращаются.

Наименование товара \_\_\_\_\_

Дата продажи «\_\_» \_\_\_\_\_ 20\_\_ года

\_\_\_\_\_  
Подпись продавца

(Без печати недействительна)

\_\_\_\_\_  
МП

Произведено в КНР компанией Foshan Shunde Midea heating appliance MFG.Co.,Ltd,  
ADD: NO.19 SANLE ROAD, BEIJIAO, SHUNDE, FOSHAN, GUANGDONG.  
CHINA по заказу ООО "Паритет"