



РУКОВОДСТВО ПО ЭКСПЛУАТАЦИИ



МИКРОВОЛНОВАЯ ПЕЧЬ LERAN 2082 SK6

Перед использованием прибора ознакомьтесь с инструкцией

Меры предосторожности во избежание чрезмерного воздействия микроволнового излучения



- Не пытайтесь использовать печь с открытой дверцей, так как в этом случае возможно воздействие чрезмерного микроволнового излучения. Не используйте печь, если замки повреждены.
- Не ставьте никакие предметы между передней панелью печи и дверцей, не оставляйте чистящие средства на уплотнителях.
- Не используйте печь, если дверца или замки сломаны. Очень важно, чтобы дверца была плотно закрыта и следующие детали были в исправном состоянии:
 - Дверца (не искривлена),
 - Петли и щеколды (сломаны или ослабли),
 - Прокладки дверцы и уплотнительные поверхности.
- Только высококвалифицированные специалисты должны устанавливать и ремонтировать прибор.

Содержание

ВАЖНЫЕ МЕРЫ БЕЗОПАСНОСТИ	3
ТЕХНИЧЕСКИЕ ХАРАКТЕРИСТИКИ	5
УСТАНОВКА	6
РАДИОПОМЕХИ	6
ИНСТРУКЦИИ ПО ЗАЗЕМЛЕНИЮ	6
ПРИНЦИПЫ ПРИГОТОВЛЕНИЯ В МИКРОВОЛНОВОЙ ПЕЧИ	7
ПРЕЖДЕ, ЧЕМ ОБРАЩАТЬСЯ В СЕРВИСНЫЙ ЦЕНТР	7
МАТЕРИАЛЫ, РЕКОМЕНДОВАННЫЕ ДЛЯ ИСПОЛЬЗОВАНИЯ	7
КОМПЛЕКТАЦИЯ.....	8
ПАНЕЛЬ УПРАВЛЕНИЯ	9
УСТАНОВКА КНОПОК УПРАВЛЕНИЯ.....	10
ЧИСТКА И УХОД.....	13
ГАРАНТИЙНЫЙ ТАЛОН.....	14

Важные меры безопасности

При использовании электрических приборов необходимо соблюдать основные меры предосторожности, включая следующие:

ПРЕДУПРЕЖДЕНИЕ: Во избежание возникновения пожара, опасности получения электрического шока, получения травм пользователями и во избежание опасности воздействия чрезмерного микроволнового излучения, следуйте нижеприведенным инструкциям по безопасности:

- Внимательно прочитайте все инструкции перед эксплуатацией прибора.
- Используйте вашу печь только по прямому назначению. Не используйте разъедающие или испаряющиеся химикаты в этом приборе. Эта печь предназначена для приготовления пищи и разогрева продуктов питания. Не используйте ее в промышленных или лабораторных целях.
- Не включайте пустую печь.

Не используйте печь, если шнур или вилка шнура повреждены, если печь повреждена или её уронили. Если шнур поврежден, производитель или специалисты в авторизованном сервисном центре должны его немедленно заменить.

ПРЕДУПРЕЖДЕНИЕ: дети могут использовать печь только в том случае, если они проинструктированы и осознают риски, которые могут возникнуть при неправильном пользовании данного изделия.

ПРЕДУПРЕЖДЕНИЕ: Если микроволновая печь работает в комбинированном режиме, дети могут пользоваться печью только под присмотром взрослых.

- Во избежание риска возникновения пожара внутри прибора:

А. При разогреве продуктов питания в бумажных или пластиковых контейнерах, внимательно следите за процессом, так как высока вероятность воспламенения.

В. Снимите все металлические предметы с бумажных и пластиковых контейнеров, прежде чем ставить их в печь.

С. Если вы заметили дым, выходящий из печи, выключите её и выньте вилку из электрической розетки, не открывайте дверцу печи, чтобы не выпустить пламя.

- Не используйте камеру печи для хранения продуктов питания. Не храните там хлеб, печенье и т.д.

ПРЕДУПРЕЖДЕНИЕ: Не разогревайте в печи жидкие продукты в закрытых контейнерах, они могут взорваться.

- Разогревая напитки в микроволновой печи, помните, что они будут кипеть даже после того, как вы их вынули, поэтому всегда используйте прихватки, чтобы не обжечься.
- Запрещается жарить продукты в печи, горячее масло может повредить детали печи и посуду.
- Не рекомендуется готовить в микроволновой печи сырые яйца в скорлупе и греть варенные вкрутую яйца, они могут взорваться даже после готовки или разогрева.
- Перед приготовлением рекомендуется разрезать твердые продукты, такие как картофель, тыквы и каштаны, яблоки.
- Если вы разогреваете детское питание, необходимо тщательно перемешать его перед употреблением и проверить температуру, чтобы не обжечь ребенка при кормлении.

- Посуда может нагреваться в работающей печи, необходимо использовать прихватки.
- Рекомендуется использовать посуду, предназначенную для использования в микроволновой печи.

ПРЕДУПРЕЖДЕНИЕ: очень опасно самостоятельно ремонтировать или проводить обслуживание прибора, особенно снимать защитные детали этим должен заниматься только высококвалифицированные специалисты.

- Данный прибор относится к Группе 2 Класс Б оборудования ISM. Определение Группы 2, которое содержит ISM (Промышленное, Научное и Медицинское) оборудование, в котором радио-частотная энергия преднамеренно генерируется и/или используется в форме электромагнитного излучения для применения в материалах или электроэрозионном оборудовании. Для оборудования Класса В - оборудование применимое для использования в домашних приборах и в установках напрямую связанных с сетью низкого напряжения, используемое в бытовых приборах.
- Этот прибор не предназначен для использования людьми (включая детей) с умственными или физическими недостатками, а также не имеющими опыта или знаний по использованию данного прибора, если только они не получили надлежащие инструкции по использованию или компетентный человек взял на себя ответственность за безопасность этих людей.
- Детям не разрешается играть с данным изделием.
- Микроволновая печь должна стоять отдельно.

ПРЕДУПРЕЖДЕНИЕ: Не устанавливайте печь на конфорки или другие нагревающиеся поверхности, это может привести к повреждению прибора и в этом случае гарантия не будет распространяться на ремонт.

- Во время работы, поверхность печи нагревается.
- Не рекомендуется устанавливать прибор в шкаф.
- Дверца и внешняя поверхность печи нагреваются во время работы печи.
- При работе печи доступные детали нагреваются до высокой температуры.
- Прибор рекомендуется устанавливать у стены.
- Этот прибор не предназначен для использования людьми (включая детей) с умственными или физическими недостатками, а также не имеющими опыта или знаний по использованию данного прибора, если только они не получили надлежащие инструкции по использованию или компетентный человек взял на себя ответственность за безопасность этих людей.
- Следите, чтобы дети не играли с прибором.

ПРЕДУПРЕЖДЕНИЕ: Если дверца или прокладки дверцы повреждены, запрещается использовать прибор, пока его не починит квалифицированный специалист.

- Устройство не будет работать с чужеродными приспособлениями (таймер, дистанционное управление и т.д.).
- Прибор предназначен только для бытового использования.
- Никогда не убирайте устройства, сохраняющие дистанцию с задней и боковыми панелями, т.к. они обеспечивают соблюдение минимального расстояния для циркуляции воздуха.

- Перед тем как передвигать прибор, выньте стеклянный поднос.

Внимание: Опасно проводить обслужива-ние или ремонт прибора не специалиста-ми, т.к. в этих случаях нужно снимать корпус, который защищает от воздействия микроволновой радиации. К этим работам относится замена шнура питания или лампочек. Все ремонтные работы необхо-димо проводить в специализированном сервисном центре.

- Микроволновая печь предназначена для размораживания, приготовления и приготовлению на пару.
- Используйте прихватки, когда будете доставать горячие блюда.

Внимание! При открывании крышек и разворачивании фольги будет выделяться пар.

- Этот прибор не предназначен для использования детьми старше 8 лет, а также людьми с умственными или физическими недостатками, а также не имеющими опыта или знаний по использованию данного прибора, если только они не получили надлежащие инструкции по использованию или компетентный человек взял на себя ответственность за безопас-ность этих людей. Детям запрещается играть с прибором. Чистка прибора может осуществляться детьми старше 8 лет под присмотром взрослых.
- Если вы заметили дым, выходящий из печи, выключите её и выньте вилку из электрической розетки, не открывайте дверцу печи, чтобы не выпустить пламя.

Технические характеристики

Потребляемая мощность:	230~240 В/50 Гц, 1200 Вт (Микроволны)
	1000 Вт (Гриль)
Выходная мощность:	800 Вт
Рабочая частота:	2450 мГц
Внешние размеры:	271мм(В)×457мм(Ш)×390мм(Г)
Размеры камеры печи:	180мм(В)×315мм(Ш)×328мм(Г)
Объем печи:	20 литров
Равномерность приготовления:	Система поворотной платформы
Вес нетто:	Приблизительно 13.1 кг

Установка

- Выньте весь упаковочный материал из камеры печи.

ПРЕДУПРЕЖДЕНИЕ: Проверьте, не повреждена ли печь, не смещена ли дверца, не погнута ли она, проверьте прокладки на дверце, петли и щеколды, проверьте, нет ли вмятин на стенках камеры печи. Если вы обнаружили какие-либо дефекты, не включайте печь и обратитесь в специализированный сервисный центр.

- Прибор необходимо установить на ровную и твердую поверхность, которая сможет выдержать вес печи.
- Не устанавливайте печь в теплых, сырых помещениях и помещениях с высоким уровнем влажности, а также вблизи легковоспламеняющихся веществ.
- Для правильной эксплуатации печи, необходима достаточная циркуляция воздуха: 20 см. над печью, 10 см сзади, по 5 см. с обеих сторон. Не закрывайте и не блокируйте вентиляционные отверстия в приборе. Не снимайте ножки.
- Убедитесь, что шнур не поврежден, следите за тем, чтобы шнур не касался горячих поверхностей и не свешивался с острых краев.
- Розетка должна быть всегда доступна, чтобы можно было легко вынуть вилку в случае непредвиденной ситуации.
- Не используйте прибор на открытом воздухе.

Радиопомехи

Работа микроволновой печи может привести к помехам в работе радио, телевизора или подобного оборудования.

Если возникли помехи, рекомендуется предпринять следующие меры по их устранению:

- Протрите дверцу и прокладки на дверце печи.
- Переустановите принимающую антенну радио или телевизора.
- Переставьте прибор, учитывая месторасположение приемника.
- Уберите прибор подальше от приемника.
- Используйте разные розетки для подключения прибора и приемника.

Инструкции по заземлению

Это изделие необходимо заземлить. Этот прибор поставляется с заземленным проводом и заземленной вилкой. Ваша розетка также должна быть заземлена. В случае короткого замыкания, заземление снизит риск получения электрического шока. Прибор необходимо подключать к отдельной розетке. Использование высокого напряжения может привести к пожару или другим непредвиденным ситуациям.

ПРЕДУПРЕЖДЕНИЕ: Неправильное использование заземленной вилки может привести к риску получения электрического шока.

Примечание

- Если у вас возникают вопросы по вопросам заземления или электрического подключения, немедленно проконсультируйтесь с квалифицированным электриком или техническим специалистом.
- Ни производитель, ни продавец не несут ответственности за поломки или травмы, произошедшие вследствие несоблюдения инструкций по электрическому подключению.

Провода в сетевом кабеле окрашены в разные цвета в соответствии с нижеприведенным кодом:

Зеленый и желтый = ЗЕМЛЯ

Синий = НЕЙТРАЛЬНЫЙ

Коричневый = ПОД НАПРЯЖЕНИЕМ

Принципы приготовления в микроволновой печи

- Аккуратно укладывайте продукты, более толстые куски кладите к внешним краям подноса.
- Следите за временем приготовления. Начинайте готовить, выбирая минимальное количество времени и затем по мере необходимости увеличивайте время. Сильно пережаренные продукты могут воспламениться.
- Во время приготовления рекомендуется накрывать блюдо. Крышки предотвращают разбрызгивание и способствуют равномерному приготовлению.
- Во время приготовления рекомендуется переворачивать такие продукты как курица и гамбургеры для ускорения процесса готовки. Большие куски мяса рекомендуется переворачивать как минимум 1 раз.

- Переворачивайте такие продукты как мясные шарики и перекладывайте их из центра к краям подноса в процессе приготовления.

Прежде чем обращаться в сервисный центр

Если прибор не работает:

- Проверьте, плотно ли вставлена вилка в электрическую розетку. Если нет, выньте вилку из розетки, подождите 10 секунд и снова вставьте её плотно в розетку.
- Проверьте предохранитель или автоматический выключатель. Если они исправны, попробуйте подключить прибор к другой розетке.
- Проверьте настройки панели управления и настройки таймера.
- Проверьте, плотно ли закрыта дверца печи и сработал ли замок безопасности. В противном случае, печь не включится.

Если не одна из вышеперечисленных ситуаций не описывает вашу проблему, обратитесь к высококвалифицированному специалисту.

Не пытайтесь настроить или починить печь самостоятельно.

Материалы, рекомендованные для использования в микроволновой печи

- Прозрачный материал является идеальным для использования в микроволновой печи, он пропускает энергию и через себя и таким образом, продукты нагреваются.
- Микроволны не проходят через металл, поэтому не используйте металлическую посуду или посуду с металлическими окантовками.

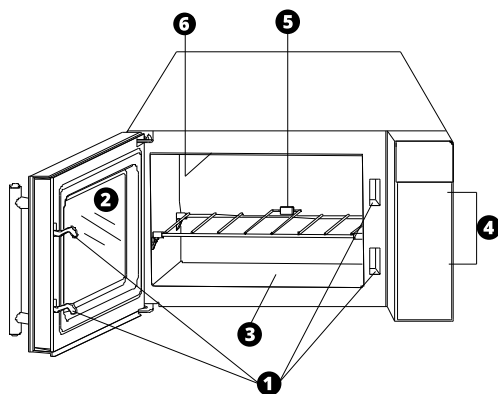
- Не используйте посуду, изготовленную из бумажных отходов, она может содержать небольшие металлические фрагменты, которые могут стать причиной пожара или искр.
- Круглая/овальная формы посуда предпочтительнее квадратной/прямоугольной формы, т.к. продукты в углах могут быть пережарены.

- Для предотвращения пережаривания продуктов, рекомендуется накрывать их фольгой. Не используйте слишком много фольги, оставляйте расстояние (2,54 см.) между фольгой и стенками камеры печи.
- Перечень, приведенный ниже, поможет вам выбрать посуду, подходящую для использования в микроволновой печи.

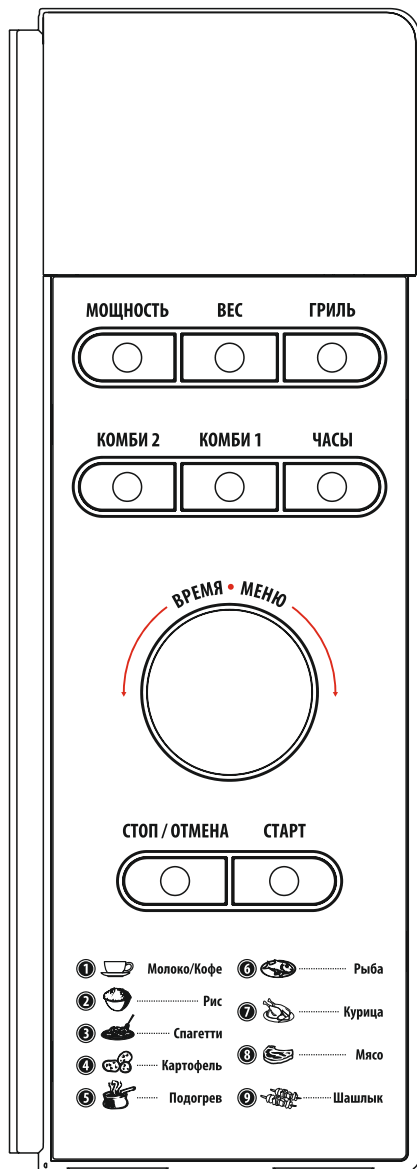
МАТЕРИАЛ	МИКРОВОЛНЫ	ГРИЛЬ	КОМБИНИРОВАННЫЙ РЕЖИМ
Жаропрочное стекло	Да	Да	Да
Не жаропрочное стекло	Нет	Нет	Нет
Жаропрочная керамика	Да	Да	Да
Пластиковая посуда для микроволновой печи	Да	Нет	Нет
Салфетки	Да	Нет	Нет
Металлический поднос	Нет	Да	Нет
Металлическая решетка	Нет	Да	Нет
Алюминиевая фольга и алюминиевые контейнеры	Нет	Да	Нет

Комплектация микроволновой печи

1. Система замков безопасности
2. Окно печи
3. Дно камеры печи
4. Панель управления
5. Металлическая решетка
6. Нагревательный элемент гриля



Панель управления



ЭКРАН МЕНЮ

На экране отображаются: время приготовления, питание, индикаторы настроек, время.

МОЩНОСТЬ

Нажмите кнопку несколько раз для выбора уровня мощности микроволн.

ГРИЛЬ

Установка программы приготовления в режиме гриль.

КОМБИ 1, КОМБИ 2

Приготовление в комбинированном режиме: микроволны и гриль.

ВРЕМЯ/МЕНЮ

Поверните регулятор для установки времени и ввода времени приготовления. Поверните регулятор таймер/меню для выбора функции авто приготовления, включая авто размораживание.

ВЕС

После выбора функции авто приготовления, используйте для установки веса продуктов или количества порций.

ВРЕМЯ

Нажмите эту кнопку для начала настройки часов и нажмите её еще раз по окончании.

СТАРТ

Нажмите для запуска программы приготовления.

Нажимайте для установки желаемого времени приготовления и моментального начала приготовления на полной мощности.

СТОП/ОТМЕНА

Нажмите для отмены настроек или для сброса всех настроек до выбора программы приготовления.

Нажмите один раз для приостановки процесса приготовления и два раза для прекращения приготовления.

Используется для установки замка безопасности от детей.

Установка кнопок управления

Каждый раз при нажатии кнопки будет раздаваться звуковой сигнал.

Установка часов

Печь снабжена цифровыми часами, вы можете установить время в 12 или 24 часовом диапазоне, нажимая кнопку ВРЕМЯ в режиме ожидания.

НАПРИМЕР: вы хотите установить время 8:30.

1. Выберите часовой диапазон 12 или 24-часа, нажав кнопку ВРЕМЯ.
2. Поверните ВРЕМЯ/МЕНЮ для установки 8 часов.
3. Нажмите кнопку ВРЕМЯ.
4. Поверните ВРЕМЯ/МЕНЮ для установки 30 мин.
5. Нажмите ВРЕМЯ для подтверждения установки.

Примечание: во время процесса приготовления нажмите ВРЕМЯ, чтобы проверить текущее время.

Приготовление в режиме микроволн

Максимальное время приготовления - 60 минут. Нажимайте кнопку МОЩНОСТЬ для выбора уровня мощности микроволн, затем используя регулятор ВРЕМЯ/МЕНЮ, установите желаемое время приготовления.

Выбор уровня напряжения, нажимая кнопку МОЩНОСТЬ.

Количество нажатий	Цифра на экране	Уровень мощности
Один	100	100%
Два	80	80%
3 раза	60	60%
4 раза	40	40%
5 раз	20	20%
6 раз	00	0%

НАПРИМЕР: предположим, вы хотите готовить в течение 1 минуты при мощности 60%.

- Нажмите СТОП/ОТМЕНА для сброса настроек.
- 3 раза нажмите кнопку МОЩНОСТЬ.
- Установите ВРЕМЯ/МЕНЮ на 1:00.
- Нажмите кнопку СТАРТ.

Приготовление в режиме гриль

Максимальное время приготовления - 60 минут.

Например, вы решили готовить в режиме гриль в течение 12 минут.

- Нажмите кнопку ГРИЛЬ.
- Установите ВРЕМЯ/МЕНЮ на 12:00.
- Нажмите кнопку СТАРТ.

Комбинированный режим 1

Максимальное время приготовления - 60 минут. 30% времени – приготовление в режиме микроволн, 70% - приготовление в режиме гриль.

НАПРИМЕР: Предположим, вы хотите готовить в комбинированном режиме 1 в течение 25 минут.

- Нажмите кнопку КОМБИ 1.
- Установите ВРЕМЯ/МЕНЮ на 25:00.
- Нажмите кнопку СТАРТ.

Комбинированный режим 2

Максимальное время приготовления - 60 минут. 55% - приготовление в режиме микроволн, 45% - приготовление в режиме гриль.

НАПРИМЕР: Предположим, вы решили готовить в комбинированном режиме 2 в течение 12 минут.

- Нажмите кнопку КОМБИ 2.
- Установите ВРЕМЯ/МЕНЮ на 12:00.
- Нажмите кнопку СТАРТ.

Экспресс приготовление

Максимальное время приготовления - 12 минут. Печь будет работать на полную мощность (100% уровень мощности) в режиме Экспресс приготовления.

Просто нажмите кнопку СТАРТ для установки времени приготовления, печь начнет работать немедленно на полной мощности.

Авто размораживание

Вы можете использовать данный прибор для размораживания мяса, птицы и морепродуктов. Время размораживания и уровень мощности устанавливаются автоматически после того как вид продукта и вес были запрограммированы.

НАПРИМЕР: Предположим, вам необходимо разморозить 600 гр креветок.

- Нажмите кнопку СТОП/ОТМЕНА.
- Установите регулятор ВРЕМЯ/МЕНЮ на размораживание, поворачивая его до тех пор пока он не пройдет 9 меню авто приготовления и затем поверните регулятор снова для установки веса – 600 гр.
- Нажмите кнопку СТАРТ.

Во время размораживания, система звуковым сигналом напомнит вам о том, что необходимо перевернуть продукт и процесс размораживания приостановится. Вы можете возобновить его, нажав кнопку СТАРТ.

Авто приготовление

Для приготовления некоторых продуктов вам не нужно устанавливать время и уровень мощности. Вам необходимо знать вес продуктов и что вы хотите приготовить. Для этого, установите регулятор ВРЕМЯ/МЕНЮ на вид продукта/действия, которое вы хотите выполнить и нажмите ВЕС, чтобы установить количество порций или приблизительный вес продуктов, которые вы собираетесь использовать для приготовления. Для начала процесса, нажмите кнопку СТАРТ.

Вам может понадобиться перевернуть продукт в середине процесса приготовления.

НАПРИМЕР: вам необходимо приготовить 400 гр. рыбы.

- Поверните регулятор ВРЕМЯ/МЕНЮ против часовой стрелки для установления режима приготовления рыбы (цифра 6 в авто-меню).

- Для установки веса 400 гр., многократно нажимайте кнопку ВЕС.
- Нажмите СТАРТ.

Меню авто приготовления:

Код	Продукт	Примечание
1	Молоко/Кофе (200–250мл на 1 чашку)	1. Необходимо установить вес продуктов, чтобы система могла определить время, требуемое для приготовления. Также вы сами можете установить время приготовления. 2. При приготовлении следующих продуктов: 7 (курица), 8 (говядина/баранина), 9 (мясо на вертеле), печь в процессе приготовления издает звуковые сигналы, напоминающие о необходимости перевернуть продукты. 3. Для приготовления спагетти, опустите их в кипящую воду.
2	Рис (по окончании программы, налейте в рис воды и оставьте в печи на 5–10 минут)	
3	Спагетти (добавьте горячей воды)	
4	Картофель (каждые 230гр, по окончании программы, оставьте картофель в печи на 5–10 минут).	
5	Авто разогрев (накройте продукты крышкой)	
6	Рыба (приготовленная на пару, накройте крышкой)	
7	Курица (Гриль)	
8	Говядина/Баранина (Гриль)	
9	Мясо на вертеле (Гриль)	

Однако, следует помнить, что результат авто приготовления зависит от многих факторов: форма и размер продуктов, ваши личные предпочтения относительно степени готовности, правильно ли вы расположили продукты в микроволновой печи. Если вы в какой-либо степени не удовлетворены результатом, попробуйте изменить время приготовления.

Советы:

- Не готовьте/разогревайте/размораживайте продукты прямо на подносе – используйте подходящую посуду.
- Твердые/плотные продукты необходимо размораживать перед приготовлением, иначе края будут пережарены, а середина сырая.
- Используйте крышки во время приготовления/размораживания, они сохраняют влагу и предотвращают от брызг.
- Снимайте кулинарную пленку с продуктов перед приготовлением/размораживанием.
- Помешивайте продукты в процессе приготовления/размораживания для равномерного распределения тепла.

Замок для защиты от доступа детей

Используйте его, чтобы маленькие дети не могли пользоваться прибором в ваше отсутствие. Индикатор замка будет гореть на дисплее, никто не сможет пользоваться печью в это время.

Для установки замка для защиты от доступа детей: Нажмите и удерживайте кнопку СТОП/ОТМЕНА в течение 3 секунд, раздастся звуковой сигнал и индикатор загорится.

Для снятия замка для защиты от доступа детей: нажмите и удерживайте кнопку СТОП/ОТМЕНА 3 секунды, пока индикатор не погаснет.

Чистка и уход

1. До начала чистки, выключите печь и выньте вилку шнура питания из электрической розетки.
2. Старайтесь содержать камеру печи в чистоте. Если пища разбрызгалась или напитки пролились, протрите камеру влажной тканью, можно использовать щадящие чистящие средства, если печь сильно загрязнилась. Не используйте чистящие спреи и другие агрессивные чистящие средства, они могут повредить поверхность дверцы.
3. Снаружи печь рекомендуется протирать мягкой влажной тканью. Следите, чтобы вода не попала в вентиляционные отверстия, это может повредить внутренние детали печи.
4. Протирайте дверцу и окно дверцы с обеих сторон, уплотнитель дверцы и прилегающие детали мягкой влажной тканью. Не используйте абразивные чистящие средства.
5. Следите, чтобы на панель управления не попадала жидкость. Протирайте её мягкой тканью. При чистке панели управления держите дверцу печи открытой, чтобы она случайно не включилась.
6. Если конденсат собрался на дверце снаружи и внутри, протрите дверцу мягкой тканью. Это может произойти, если печь работает в условиях высокой влажности. Это нормальное явление, не беспокойтесь.
7. Металлическую решетку и ручку необходимо вымыть в мыльной воде, затем промыть в чистой воде и протереть насухо мягкой тканью.
8. Необходимо регулярно мыть дно камеры печи и маслосборник. Используйте мягкое чистящее средство и не используйте металлические щетки, они могут повредить покрытие поверхности и это повлияет на качество работы печи.
9. Для удаления неприятного запаха, налейте в миску стакан воды и добавьте сок и кожуру одного лимона, поставьте миску в печь и включите её на 5 минут. После этого тщательно протрите камеру печи и вытрите насухо мягкой тканью.
10. Если необходимо заменить лампочку, обратитесь к розничному продавцу.
11. Рекомендуется регулярно чистить печь и удалять остатки продуктов. Несоблюдение чистоты может привести к ухудшению состояния поверхности и сократит срок службы прибора или даже привести к непредвиденным последствиям.
12. Пожалуйста, не выкидывайте печь вместе с домашним мусором. Печь необходимо отнести в специальный центр по утилизации бытовых приборов.
13. При использовании функции гриль в первый раз может появиться неприятный запах, это нормальное явление, печь сделана из стальной пластины покрытой смазкой. При обгорании смазки появляется этот неприятный запах. Через некоторое время запах исчезнет.

ГАРАНТИЙНЫЕ УСЛОВИЯ

1. Гарантийный срок составляет 12 месяцев с даты продажи.
2. Гарантийные обязательства не действуют, если неисправность явилась следствием нарушения инструкции по эксплуатации, механического воздействия, нарушения пломбировки (если такая предусмотрена), проникновения влаги, неквалифицированного вмешательства, ремонта в неавторизованных сервисных центрах, форс-мажорных обстоятельств.
3. После осуществления ремонта в случаях, указанных в п.2, гарантийные обязательства прекращаются.

Наименование товара _____

Дата продажи: « ____ » _____ 20 ____ года

Подпись продавца
(Без печати недействительна)

МП

Произведено в КНР компанией ГУАНДУН ГАЛАНЦ МАЙКРОВЭЙВ ОУВЕН ЭНД ЭЛЕКТРИКАЛ
АППЛАИНСИС МАНУФЭКЧЕРИНГ КО.,ЛТД
Адрес: №25 ЖУНГУЙ НАНЬ РОАД,
ЖУНГУЙ, ШУНДЭ, ФОШАНЬ, ГУАНДУН, КИТАЙ
По заказу ООО "Паритет", адрес: 454091, Россия, Челябинск, ул. Цвиллинга, 28.
АСЦ в Челябинске: 454081, ул. Артиллерийская, 102.

Бесплатный телефон сервисной службы: 8-800-333-5556