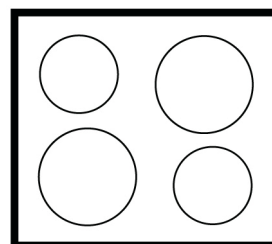


РУКОВОДСТВО ПО ЭКСПЛУАТАЦИИ

Газовая варочная поверхность

GKS 324
GKS 644
GKS 954
GWS 307



Küppersbusch

ALLERFEINSTE KÜCHENTECHNIK

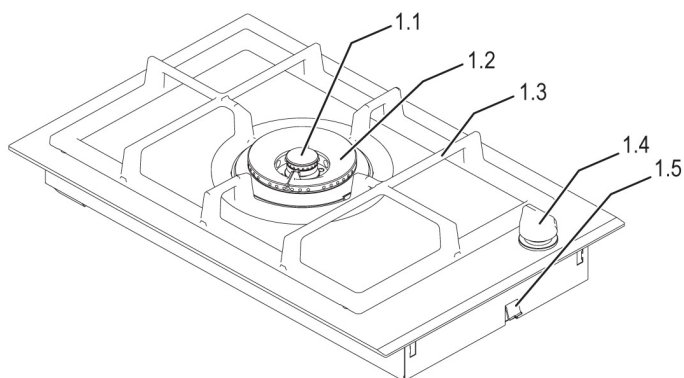
6-99.05.82.000 004

Содержание

Краткое описание Вашего прибора	3
GWS 307	3
GKS 324	3
GKS 644	3
GKS 954	3
Указания по технике безопасности	4
Установка, подключение и назначение	4
Работа	4
Использование прибора.....	6
Зажигание и настройка конфорок	6
Выключение конфорок	6
Зажигание и настройка конфорок	6
Выключение конфорок	7
Указания по применению соответствующей посуды	7
Советы по энергосбережению	7
Уход и чистка	8
Все поверхности и части.....	8
Керамическая варочная поверхность.....	8
Неисправности и их устранение	9
Указания по монтажу	10
Указания по технике безопасности	10
Указания по встраиванию	10
Подключение к газопроводу	11
Подключение к электросети	11
Размеры, которые следует выдерживать при встраивании прибора	11
Первоначальный пуск	15
Переоборудование на другой тип газа	16
Замена форсунок.....	16
Технические характеристики	18
Мощность, потребление энергии и размеры установки	18
Таблица типа газа и давления	18
Диаметр форсунок.....	18
Таблица газа	19
Номинальная нагрузка	19

Краткое описание Вашего прибора

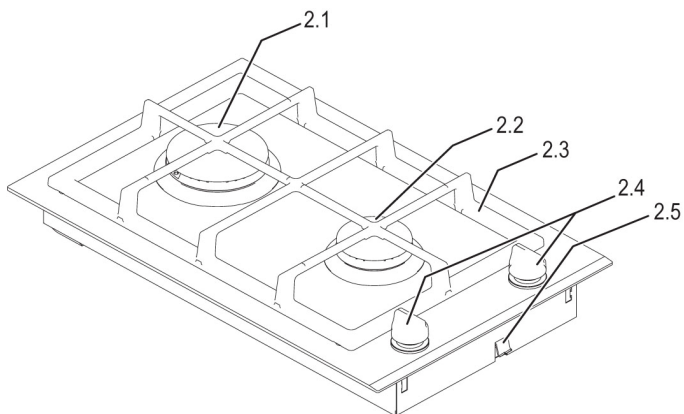
GWS 307



- 1.1 Внутренняя окружность конфорки
- 1.2 Внешняя окружность конфорки
- 1.3 Подставка для кастрюль
- 1.4 Регулятор
- 1.5 Крепеж

Газ подключается $\frac{1}{2}$ ' (ISO 7) с задней стороны внизу по центру.

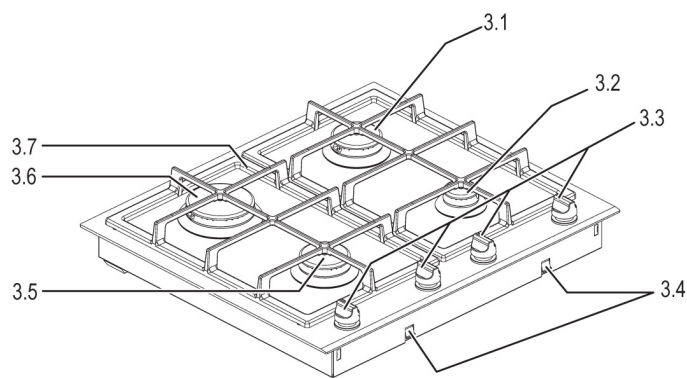
GKS 324



- 2.1 Конфорка быстрого нагрева
- 2.2 Стандартная конфорка
- 2.3 Подставка для кастрюль
- 2.4 Регулятор
- 2.5 Крепеж

Газ подключается $\frac{1}{2}$ ' (ISO 7) с задней стороны внизу по центру.

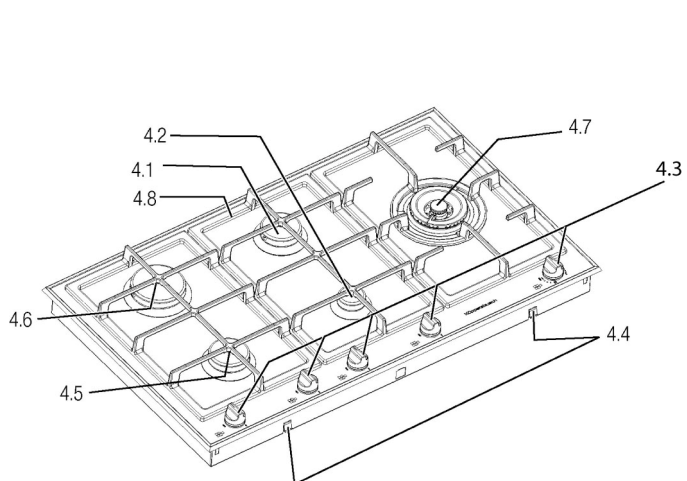
GKS 644



- 3.1 Стандартная конфорка
- 3.2 Экономичная конфорка
- 3.3 Ручка управления варочными зонами
- 3.4 Крепеж
- 3.5 Стандартная конфорка
- 3.6 Конфорка быстрого нагрева
- 3.7 Подставка для кастрюль, состоящая из 2-х частей

Газ подключается $\frac{1}{2}$ ' (ISO 7) с задней стороны внизу по центру.

GKS 954



- 4.1 Стандартная конфорка
- 4.2 Экономичная конфорка
- 4.3 Ручка управления варочными зонами
- 4.4 Крепеж
- 4.5 Стандартная конфорка
- 4.6 Конфорка быстрого нагрева
- 4.7 Конфорка для котелка
- 4.8 Подставка для кастрюль, состоящая из 3-х частей

Газ подключается $\frac{1}{2}$ ' (ISO 7) с задней стороны внизу по центру.

Указания по технике безопасности

Установка, подключение и назначение



Эти операции и инструкции по установке следует обсудить с пользователями, а затем переданы им.

- Прибор работает только на природном и жидком газе (бутан/пропан или смешанный тип).
- Прибор должен быть установлен в соответствии с действующими правилами. Прибор должен быть установлен в хорошо проветриваемом помещении. Пожалуйста, прочитайте инструкции перед установкой и использованием прибора.
- Давление газа должно составлять:
 - Для природного газа: 2Н G20 20 mbar
 - Для сжиженного газа: 3+ G30 28-30mbar
 - G31 37 mbar

Не пользуйтесь прибором, если значение давления не соответствует указанному значению.

- Природный газ: G20 мин. 17 mbar, макс. 25 mbar
- Сжиженный газ G30 мин. 20 mbar, макс. 35 mbar
- G31 мин. 25 mbar, макс. 45 mbar
- Электрическое подключение прибора колеблется в пределах 230В / 50 Гц.
- Данные по техническому подключению могут быть найдены на табличке с данными прибора.
- Перед подключением к газопроводу убедитесь в том, что тип газа и давление в газопроводе совпадают с типом и давлением газа в приборе.
- Все данные Вы найдете в этом руководстве, а также на идентификационной табличке прибора.
- При переоборудовании прибора изменения должны указываться на идентификационной табличке.
- Прибор нельзя подключать к трубе для вывода продуктов сгорания. Установка и подсоединение прибора должны производиться в соответствии с правилами подключения местного предприятия газоснабжения. Особое внимание следует уделить обеспечению достаточной вентиляции прибора.
- Подключение прибора к газопроводу, а также его последующее переоборудование и первоначальный запуск должен проводить только профессиональный техник с

соблюдением всех правил, установленных местным поставщиком газа.

- Техническое обслуживание и текущий ремонт прибора может проводить только специалисты службы по работе с клиентами. Во время технического обслуживания и ремонта необходимо отключить подачу газа и электроэнергии. В противном случае Вы можете подвергнуть себя опасности.
- При использовании жидкого газа (пропан или бутан) все соединения между прибором и баллоном должны быть тщательно закреплены и изолированы.
- Убедитесь в том, что шланг газопровода не касается горячей поверхности и ничем не защемляется.
- Расстояние между вытяжкой или предметами интерьера, расположенными над плитой, должно быть не менее 650 мм. Для уточнения расстояния ознакомьтесь с инструкцией для вытяжки.

Работа





- Прибор не должен быть использован лицами (включая детей) с физическими, сенсорными или умственными недостатками, или лицами с недостаточным опытом и / или знаниями о правильной работе с прибором до тех пор, пока за ними не будет присматривать лицо, ответственное за их безопасность.
- Следует следить за тем, чтобы с прибором не играли дети.
- **ВНИМАНИЕ:** В случае если керамическая поверхность разобьется или треснет, немедленно отключите прибор, чтобы избежать электрошока.
- Прибор нельзя чистить с помощью парового очистителя.
- Не включайте прибор до тех пор, пока установщик не объяснит вам, как пользоваться прибором.
- Пожалуйста, тщательно прочитайте информацию по установке и эксплуатации. Также здесь вы найдете советы по безопасности и использованию прибора. Запомните, что любое повреждение прибора, возникшее из-за неправильного использования, не попадает под гарантию.
- Для безопасной работы прибора следует использовать только оригинальное оборудование, изготовленное производителем.
- Этот прибор предназначен исключительно для приготовления пищи в домашних условиях.

Указания по технике безопасности

- Не используйте прибор для обогрева комнаты!
- В случае возникновения проблем во время работы, немедленно перекройте подачу газа.
- Пожалуйста, бережно храните данное руководство.
- Убедитесь, что крышки конфорок правильно установлены. Для правильной установки поверните крышки конфорок.
- Не включайте горелки, если не собираетесь их использовать для приготовления пищи.
- В процессе эксплуатации поверхность и посуда сильно нагреваются – не подпускайте детей к прибору!
- Горячие масло и жиры могут загореться, поэтому никогда не оставляйте без присмотра поверхность с готовящейся на ней пищей с высоким содержанием жиров и масла (например, картофель фри). Никогда не тушите загоревшиеся жиры и масло водой. В случае возгорания следует накрыть посуду крышкой и выключить конфорку.
- При приготовлении пищи в скороварке постоянно следите за давлением, пока оно не достигнет требуемого значения. Сначала включите конфорку на полную мощность, а потом постепенно снижайте (в соответствии с инструкциями производителя скороварки).
- При использовании газовой варочной поверхности, в помещении, где она установлена, увеличивается влажность и температура, поэтому на кухне следует обеспечить хорошую вентиляцию.
- Интенсивное использование прибора может привести к тому, что потребуются дополнительная вентиляция, например, открыть окно или работа вентилирующего прибора на максимальной мощности.

Использование прибора

 Следуйте указаниям по технике безопасности!

 Во время работы конфорок включите вытяжку.

Зажигание и настройка конфорок

Конфорка с двойной окружностью горения управляется с помощью одной ручки управления. Символы для позиций настроек расположены вокруг ручки управления.

Позиции ручки управления

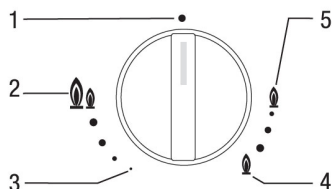
1. Выключение (OFF)

2. Позиция зажигания.
Максимальное пламя для внешней и внутренней окружности

3. Минимальное пламя для внешней окружности

4. Максимальное пламя для внутренней окружности; Внешняя окружность выключена

5. Минимальное пламя для внутренней окружности



– Для того чтобы зажечь конфорку, нажмите ручку управления соответствующей варочной зоны и поверните ее против часовой стрелки до позиции "Зажигание" (2). Конфорка будет автоматически зажжена с помощью электрического зажигания.

– Нажмите на ручку управления и подержите ее в течение 10 секунд.

Это необходимо для того, чтобы газовые заглушки прибора зафиксировались термoeлектрически. Если конфорка потухнет, то это предотвратит утечку газа.

Если конфорка не зажжется в течение 10 секунд или пламя снова потухнет, прекратите попытки зажечь конфорку. Подождите 1 минуту, затем повторите попытку зажечь конфорку.


– В случае отключения электроэнергии или контакты зажигания отсыреют, вы можете зажечь конфорку с помощью спичек.

– После зажигания установите требуемую высоту пламени с помощью ручки управления. Разница в высоте пламени между положениями (4) и (5) слабо заметна. Стабильность пламени ограничена минимальным значением (позиция 5).

– Поверот ручки против часовой стрелки к позиции "Минимальное

пламя внутренней окружности" (5) уменьшит пламя.

– Поверот ручки по часовой стрелке к позиции "Зажигание" (2) увеличит пламя.

 Между позициями "Зажигание" и "Выключение" нельзя установить никаких настроек.

– Доводите до кипения на высоком пламени, а затем уменьшите его.

Выключение конфорок


– Для выключения конфорки установите регулятор управления в положение "●" (1).

Зажигание и настройка конфорок

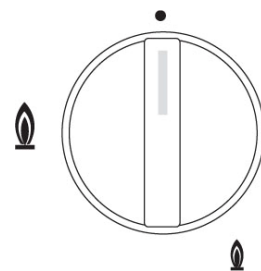
Каждая конфорка управляется своим регулятором. Символы, расположенные на панели управления, указывают какой регулятор, управляет какой конфоркой.

Пример: Ручка управления задней варочной зоной:

"●" Отключение конфорки

 Высокое пламя

 Низкое пламя



– Для включения конфорки нажмите на соответствующий регулятор управления и поверните его до позиции "Высокое пламя". Конфорка будет автоматически зажжена с помощью электрического зажигания.

– Нажмите на ручку управления и подержите ее в течение 10 секунд.

Это необходимо для того, чтобы газовые заглушки прибора зафиксировались термoeлектрически. Если конфорка потухнет, то это предотвратит утечку газа.

Если конфорка не зажжется в течение 10 секунд или пламя снова потухнет, прекратите попытки зажечь конфорку. Подождите 1 минуту, затем повторите попытку зажечь конфорку.

– В случае отключения электроэнергии или контакты зажигания отсыреют, вы можете зажечь конфорку с помощью спичек.


– После зажигания установите требуемую высоту пламени с помощью ручки управления.

– Поверот ручки против часовой стрелки к позиции "Минимальное пламя внутренней окружности"

Использование прибора

уменьшит пламя.

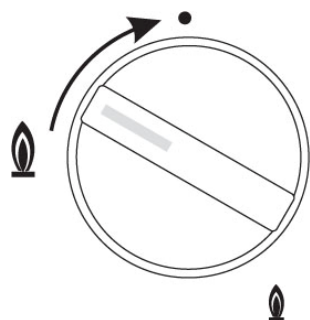
- Поворот ручки по часовой стрелке к позиции "Максимальное пламя" увеличит пламя.

 Между позициями "Максимальное пламя" и "Выключение" нельзя установить никаких настроек.

- Доводите до кипения на высоком пламени, а затем уменьшите его.

Выключение конфорок

- Для выключения конфорки поверните регулятор управления в положение "●" по часовой стрелке.



Указания по применению соответствующей посуды

Благодаря использованию соответствующей посуды, Вы сможете сэкономить электроэнергию и время.

- Размер посуды должен соответствовать размеру окружности конфорки. Пламя должно охватывать дно посуды, но не выходить за его пределы. Пламя, которое выходит за границы дна, не подогревает посуду. 
- Так как газ обеспечивает равномерное распределение тепла по дну посуды, вы можете использовать любую жаропрочную посуду и посуду, предназначенную для приготовления на открытом огне. Для приготовления идеально подходит посуда, изготовленная из нержавеющей стали, алюминия, чугуна или эмалированная посуда. Стеклопосуда также подходит для приготовления, т.к. изготовители разрешают подобное использование.
- Посуда с очень тонким дном или не совсем плоским дном также подходит для приготовления; это значит, что вам не придется покупать новую специальную посуду. Посуда с многослойным дном также

подходит для приготовления. Однако, она не так эффективна, как обычная посуда.

- Никогда не используйте тонкие алюминиевые блюда или пластиковую посуду. Рекомендуемые диаметры посуды для приготовления пищи: на конфорке быстрого приготовления пищи 22-26 см; на стандартной конфорке 14-24 см; на экономической конфорке 8-16 см. Конфорка для котелков 24-28 см.

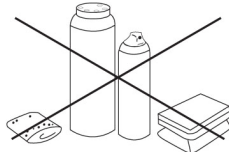
Советы по энергосбережению

- Готовьте только с малым количеством жидкости. Нагрев содержимого займет меньше времени, и вы сохраните большее количество витаминов и минералов, если жидкость не будет вылита. 
- Всегда накрывайте посуду плотно прилегающей крышкой. Содержимое посуды будет выкипать, если установлен слишком высокий уровень приготовления. Если содержимое посуды кипит слишком сильно, установите более низкий уровень приготовления. Вы затратите меньше электроэнергии и избежите сырости во время приготовления.
- Готовьте пищу настолько долго, насколько это необходимо. Сохранение пищи теплой требует больше энергии, чем разогрев остывшей пищи. К тому же вы сохраните больше витаминов: пища потеряет меньше витаминов, т.к. они не стойки к нагреву.
- Если пищу требуется готовить в течение долгого времени, то вы можете сэкономить электроэнергию, используя скороварки.

Уход и чистка

Все поверхности и части

- Не используйте для чистки конфорок и подставок для посуды жесткие и абразивные чистящие средства, такие как мочалка из стальной стружки, металлические и пластиковые губки и т.д.
- Не используйте чистящие средства, содержащие кислоту или хлор.
- Перед чисткой конфорок убедитесь в том, что они полностью остыли.
- Обычно достаточно чистить прибор после каждого использования с помощью мокрой тряпочки и моющей жидкости. Затем, вытрите прибор насухо. Всегда удаляйте остатки моющего средства с помощью мокрой тряпочки, т.к. это может вызвать коррозию.
- Избегайте повторного пригорания пищи и ее засыхания.
- При установке конфорок на место убедитесь в том, что они установлены правильно. Закрепите конфорки, повернув их.



Керамическая варочная поверхность

- Перед чисткой поверхности убедитесь в том, что она полностью остыла (исключение: сахар и расплавленный пластик).
- Частицы пищи с поверхности стеклокерамики сначала попробуйте удалить мягкой тканью, а затем скребком. При попадании сахара или пластмассы на горячую поверхность постарайтесь их немедленно удалить.
- Сильное загрязнение и блестящие пятна можно удалить с помощью чистящего средства для нержавеющей стали.
- Не используйте для чистки прибора тряпочки и губки, которые используются для других целей. Это может изменить цвет поверхности, однако, во время последующего использования изменение цвета может быть незаметно.
- Рекомендованное для очистки средство : VSR O-FIX-C и VSR. Вы можете приобрести эти продукты в сервисной службе. Они защищают прибор, покрывая его тонким слоем защитной пленки, которая защитит от воды и загрязнения.

Неисправности и их устранение

⚠ Внимание: ремонт может производить только профессионально обученный специалист! Некоторые неисправности Вы можете устранить самостоятельно. Для начала проверьте, не имеет ли неисправностей система управления.

Даже во время срока гарантийного обслуживания ремонт не будет бесплатным, если Вы не следовали указаниям, изложенным в данной инструкции.

Неисправность	Причина неисправности	Способ устранения неисправности
Конфорки неисправны или не зажигаются	Вылетели пробки.	Проверьте пробки и, если требуется, замените их.
	Шнур прибора не вставлен в розетку.	Включите шнур прибора в розетку.
	Нет электроэнергии.	Вы можете зажечь конфорку с помощью спичек или зажигалки.
	Нет подачи газа.	Откройте вентиль подачи газа.
	Поджигатель конфорки отсырел, заблокирован или неисправен.	Прочистите поджигатели конфорок. При необходимости замените их. Вы можете зажечь конфорку с помощью спичек или зажигалки.
	Провод поджигателя конфорки поврежден или поврежден изоляционный материал.	Замените поджигатель конфорок. Вы можете зажечь конфорку с помощью спичек или зажигалки.
	Преобразователь зажигания или выключатель неисправны.	Позвоните в сервисную службу. Вы можете зажечь конфорку с помощью спичек или зажигалки.
	В системе подачи газа есть воздух (во время первого использования прибора).	Повторите процедуру зажигания несколько раз, если это необходимо.
Крышка конфорки находится в неправильном положении.	Поместите крышку на конфорку правильно.	
Варочная зона не работает	Кран газовой зоны неисправен.	Закройте кран подачи газа, позвоните в сервисную службу.
В комнате чувствуется запах газа	Утечка в системе подачи газа или в кране газового подключения или неисправна конфорка.	Закройте главный газовый вентиль, проветрите комнату, не включайте электрические выключатели, не зажигайте в комнате пламя, немедленно позвоните в службу подключения газа.

Указания по монтажу

Указания по технике безопасности



- При подключении прибора к газопроводу следует ознакомиться с соответствующими инструкциями и правилами, действующими в стране Вашего проживания.
- Внимание! Устройства для подключения к газопроводам в разных странах могут отличаться. Если у вас возникли сомнения, проконсультируйтесь с местным поставщиком газа, какой тип устройств Вам следует использовать.
- Проверьте, совпадает ли тип и давление газа, указанные в данных завода-изготовителя с типом и давлением газа в местных газопроводах. В случае их несовпадения прибор должен быть переоборудован так, чтобы можно было использовать надлежащий тип газа.
- Параметры прибора указаны на наклейке с данными (или на табличке информации). Эти параметры также можно найти в этой инструкции в разделе "Технические характеристики".
- При подключении прибора к газовой сети особое внимание следует уделить соответствующим нормам и правилам, данным соответствующими организациями той страны, в которой будет эксплуатироваться прибор.
- Также должны учитываться правила местных газовых служб и властей (например, правила пожарной безопасности).
- Все установленные правила и особенности подключения к электросети также должны быть учтены.
- Подключение к газопроводу и первоначальный запуск прибора может проводить только профессиональный техник. При этом должны быть соблюдены правила подключения установленные местным предприятием газоснабжения. Несоблюдение этих правил может подвергнуть вас опасности.
- Никогда не подключайте прибор к трубам, выводящим продукты сгорания. Убедитесь в том, что помещение, где находится прибор, хорошо проветривается.
- На тот случай, если после монтажа прибора невозможно будет добраться до штепселя, монтером должно быть предусмотрено разъединяющее приспособление с расстоянием между контактами не менее 3 мм.

- При подключении к газопроводу и ремонте соответствующего оборудования прибор всегда должен быть отключен от сети электропитания. Также отключите прибор от электропитания во время проведения работ по ремонту газовой сети.
- Если кабель питания прибора поврежден, то его необходимо заменить на идентичный. Вы можете приобрести кабель у производителя или в сервисной службе.
- Провод заземления должен быть достаточно длинным для того, чтобы в случае растяжения провода подключения не дотягивались до провода заземления.
- При переоборудовании прибора с природного на жидкий газ, следует также заменить форсунки горелок. Это также следует сделать при обратной процедуре. Процедура должна проводиться только опытным специалистом.
- Переоборудование прибора не может быть произведено без согласия производителя.
- После того, как прибор будет встроен, он не должен касаться частей приборов, которые находятся под напряжением.

Указания по встраиванию

Площадь помещения, где установлен прибор, должна хорошо проветриваться и иметь объем не менее 20 м³.

Прибор встраивается в отверстие, вырезанное в рабочей поверхности. Размеры отверстия приводятся ниже.

Для того, чтобы конфорочную поверхность было удобно эксплуатировать, расстояние до шкафов, расположенных по бокам от духовки, должно быть не менее 300 мм. Минимальное расстояние должно составлять 60 мм.

Полоса, соединяющая прибор со стеной, должна быть сделана из жаропрочного материала и не должна содержать розеток в области варочной поверхности. Рекомендуем использовать поддерживающую пластиковую полосу и закрывающую алюминиевую полосу. Боковая часть рабочей поверхности не должна быть длиннее 30 мм.

Стена, расположенная рядом с прибором, должна быть сделана из жаропрочных материалов. Дерево, пластик, поливиниловая фольга для этого не подходят.

Во время обычной работы прибора окружающая его мебель может нагреваться на 65°C выше, чем температура окружающего воздуха. Убедитесь, что мебель соответствует этим требованиям.

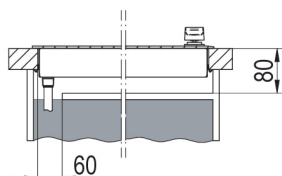
Указания по монтажу

В процессе эксплуатации прибора может быть достигнута очень высокая температура, поэтому кухонная мебель, примыкающая к прибору, должна быть защищена термостойкой пленкой, выдерживающей температуру до 100°C.

Расстояние между стенным шкафом или вытяжкой, расположенными над конфорочной поверхностью, должно быть не менее 650 мм.

Внутренняя часть варочной поверхности должна быть защищена защитным покрытием (подкладкой или промежуточным дном) для предотвращения контакта с частями других приборов.

Защитное покрытие должно быть установлено таким образом, чтобы его нельзя было удалить с помощью подручных инструментов.




Подключение к газопроводу

При подключении прибора к газовой сети особое внимание следует уделить соответствующим нормам и правилам.

В первую очередь следует проверить, совпадают ли тип и давление газа, используемые в приборе, с типом и давлением газа, поставляемыми местными поставщиками газа. Информацию о давлении газа Вы найдете в разделе "Технические характеристики".


Информация о том, на какой тип газа настроен прибор, находится в идентификационной табличке.

Прибор может быть переоборудован на другой тип и давление газа. Подробную информацию об этом Вы найдете в разделе "Переоборудование на другие типы газа".

 Газовое подключение должно производиться только квалифицированным специалистом.

Предпочтительнее всего производить газовое подключение в рядом стоящем шкафу.

Следует убедиться, что соединения газопровода не будут нагреваться и не будут повреждены в процессе эксплуатации прибора, а также не будут соприкасаться подвижными элементами кухонной мебели.

 Не включайте еще подачу газа и не включайте прибор в розетку.

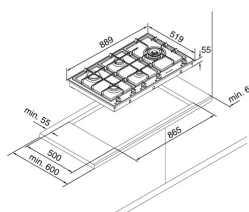
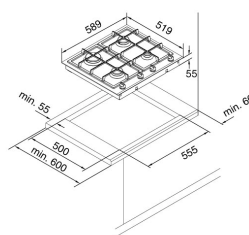
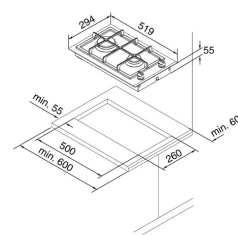
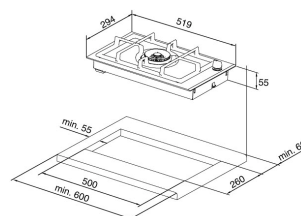
Подключение к электросети

Для подключения прибора к электросети следует использовать заземленную розетку. Подключение к электросети должно осуществляться в соответствии с законами и правилами, установленными местными властями. Прибор подключается к сети, имеющей характеристики 230 В / 50 Гц. Для уточнения данных посмотрите раздел "Технические характеристики".

Электрический кабель должен быть расположен так, чтобы он не касался горячих поверхностей и не мог быть поврежден в процессе эксплуатации прибора.

Размеры, которые следует выдерживать при встраивании прибора

Толщина рабочей поверхности должна составлять 30-40 мм. Для того, чтобы конфорочную поверхность было удобно эксплуатировать, расстояние до шкафов, расположенных по бокам от духовки, должно быть не менее 300 мм. Минимальное расстояние должно составлять 60 мм. Для установки вровень смотрите отдельно прилагающуюся инструкцию "Установка вровень".




Указания по монтажу

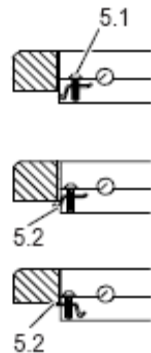
Подготовка к установке

- Вырежьте в рабочей поверхности отверстие с помощью пилы или электролобзика. Отпиленные края следует обработать изоляционным материалом, чтобы влага не могла попасть внутрь.

Модель GWS 307


- Выньте прибор из упаковки.

 Отдельные компоненты упакованы индивидуально. Проверьте, не были ли они повреждены во время транспортировки.

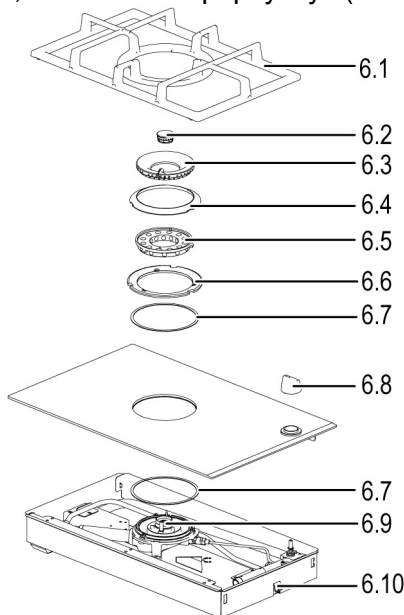


Установка прибора


- Подготовьте прибор к газовому подключению в соответствии с разделом "Подключение к газопроводу".
- Вставьте нижнюю часть варочной поверхности в приготовленную рабочую поверхность.
- Нажмите на болты (5.1) всех зажимов (5.2) (для 30 мм поверхности поверните зажимы (5.2)) в направлении выреза и затяните их.
- Выньте одну из прокладок (6.7) из упаковки и поместите на конфорку (6.9).

 Если требуется, замените форсунку (в случае перехода на другой тип газа) перед тем, как установить стеклокерамическую поверхность.


- Выньте из упаковки стеклокерамическую поверхность. Приклейте изоляционную полосу, которая входит в комплект, на нижнюю поверхность верхней части стеклокерамической поверхности, так чтобы она была ровень с краями.
- Поместите стеклокерамическую поверхность на рабочую поверхность так, чтобы



приклеившиеся к низу скобы вошли в контакт с варочной поверхностью.

 Важно, чтобы варочная поверхность была выровнена во время установки: она должна быть аккуратно установлена вокруг конфорок.


- Поместите вторую прокладку (6.7) и стопорное кольцо (6.6) в отверстие конфорки. Поместите стопорное кольцо таким образом, чтобы отверстия для болтов на кольце совпадали с резьбой на конфорке (6.9).

 Стопорное кольцо должно быть выровнено (оно не должно быть перекошено)!

- С помощью прилагающихся болтов привинтите стопорное кольцо (6.6) к конфорке (6.9). Затяните болты одинаково.
- Выньте оставшиеся компоненты конфорки из упаковки и установите их один за другим (см. рисунок), убедившись, что они устанавливаются правильно.
- Выньте ручки управления (6.8) из упаковки и вставьте их на место.
- Установите подставку для кастрюль (6.1).


Модель GKS 324

- Выньте прибор из упаковки.

 Отдельные компоненты упакованы индивидуально. Проверьте, не были ли они повреждены во время транспортировки.

Установка прибора

- Подготовьте прибор к газовому подключению в соответствии с разделом "Подключение к газопроводу".
- Вставьте нижнюю часть варочной поверхности в приготовленную рабочую поверхность.
- Нажмите на болты (5.1) всех зажимов (5.2) (для 30 мм поверхности поверните зажимы (5.2)) в направлении выреза и затяните их.

 Если требуется, замените форсунку (в случае перехода на другой тип газа) перед тем, как установить стеклокерамическую поверхность.

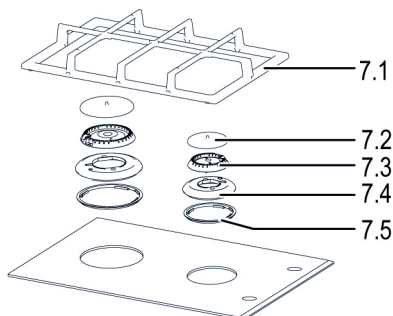
- Выньте из упаковки стеклокерамическую поверхность. Приклейте изоляционную полосу, которая входит в комплект, на нижнюю поверхность верхней части стеклокерамической поверхности, так чтобы она была ровень с краями.

Указания по монтажу

- Поместите стеклокерамическую поверхность на рабочую поверхность так, чтобы приклеившиеся к низу скобы вошли в контакт с варочной поверхностью.

⚠ Важно, чтобы варочная поверхность была выровнена во время установки: она должна быть аккуратно установлена вокруг конфорок.

- Поместите стопорные кольца (7.4) с установленным и прокладками (7.5) на свои места таким образом, чтобы отверстия для болтов на кольце совпадали с резьбой на конфорке.



⚠ Стопорное кольцо должно быть выровнено (оно не должно быть перекошено)!

- С помощью прилагающихся болтов привинтите стопорные кольца (7.4) к конфоркам. Затяните болты одинаково.
- Выньте оставшиеся компоненты конфорки из упаковки.
- Установите головки конфорок (7.3), а затем установите на них крышки (7.2).
- Установите подставку для кастрюль (7.1).
- Выньте ручки управления из упаковки и вставьте их на место.

Модель GKS 644

⚠ Для того чтобы избежать повреждения стеклокерамической поверхности во время транспортировки, она перевозится установленной на основании поверхности. Поэтому, для того чтобы установить прибор на рабочую поверхность, ее требуется сначала снять.

- Для того чтобы это сделать, выньте прибор из упаковки. Отвинтите крепежные болты, удалите стопорные кольца (8.4) вместе с прокладками.
- Аккуратно поставьте стеклокерамическую поверхность в подходящее место.
- Затем установите прибор, как описано ниже.

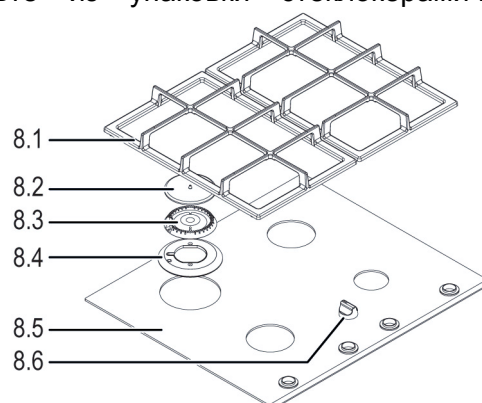
Установка прибора

- Подготовьте прибор к газовому подключению в соответствии с разделом "Подключение к газопроводу".

- Вставьте нижнюю часть варочной поверхности в приготовленную рабочую поверхность.
- Нажмите на болты (5.1) всех зажимов (5.2) (для 30 мм поверхности поверните зажимы (5.2)) в направлении выреза и затяните их.

⚠ Если требуется, замените форсунку (в случае перехода на другой тип газа) перед тем, как установить стеклокерамическую поверхность.

- Выньте из упаковки стеклокерамическую



поверхность. Приклейте изоляционную полосу, которая входит в комплект, на нижнюю поверхность верхней части стеклокерамической поверхности, так чтобы она была вровень с краями.

- Поместите стеклокерамическую поверхность на рабочую поверхность.

⚠ Важно, чтобы варочная поверхность была выровнена во время установки: она должна быть аккуратно установлена вокруг конфорок.

- Поместите стопорные кольца (8.4) с установленными прокладками на свои места таким образом, чтобы отверстия для болтов на кольце совпадали с резьбой на конфорке.


⚠ Стопорное кольцо должно быть выровнено (оно не должно быть перекошено)! Если прокладки приклеились к стеклокерамической поверхности, убедитесь, что зона контакта прокладки со стопорным кольцом составляет 1,5 см.

- С помощью прилагающихся болтов привинтите стопорные кольца к конфоркам (10.1). Затяните болты одинаково.
- Выньте оставшиеся компоненты конфорки из упаковки.
- Установите головки конфорок (8.3), а затем установите на них крышки (8.2).
- Установите подставку для кастрюль (8.1).

Указания по монтажу

- Выньте ручки управления (8.6) из упаковки и вставьте их на место.


Модель GKS 954

 Для того чтобы избежать повреждения стеклокерамической поверхности во время транспортировки, она перевозится установленной на основании поверхности. Поэтому, для того чтобы установить прибор на рабочую поверхность, ее требуется сначала снять.


- Для того чтобы это сделать, выньте прибор из упаковки. Отвинтите крепежные болты, удалите стопорные кольца (9.10) вместе с прокладками и стопорное кольцо (9.6) с прокладкой (9.7).
- Аккуратно поставьте стеклокерамическую поверхность в подходящее место.
- Затем установите прибор, как описано ниже.

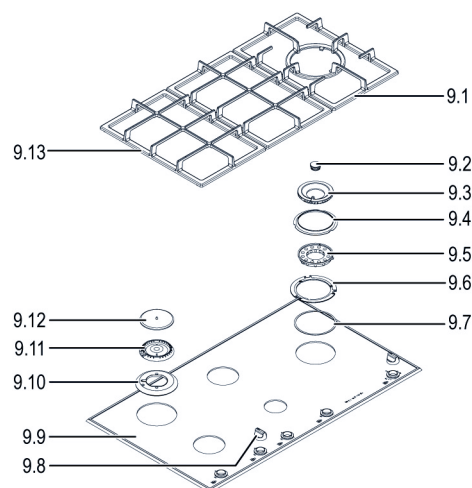
Установка прибора

- Подготовьте прибор к газовому подключению в соответствии с разделом "Подключение к газопроводу".
- Вставьте нижнюю часть варочной поверхности в приготовленную рабочую поверхность.
- Нажмите на болты (5.1) всех зажимов (5.2) (для 30 мм поверхности поверните зажимы (5.2)) в направлении выреза и затяните их.

 Если требуется, замените форсунку (в случае перехода на другой тип газа) перед тем, как установить стеклокерамическую поверхность.


- Выньте одну из прокладок (9.7) из упаковки и поместите ее на конфорку (10.1).
- Приклейте изоляционную полосу, которая входит в комплект, на нижнюю поверхность верхней части стеклокерамической поверхности, так чтобы она была вровень с краями.
- Поместите стеклокерамическую поверхность на рабочую поверхность.

 Важно, чтобы варочная поверхность была выровнена во время установки: она должна быть аккуратно установлена вокруг конфорок.



Конфорка для котелков


- Поместите вторую прокладку и стопорное кольцо на конфорку. Поместите стопорное кольцо на свое место таким образом, чтобы отверстия для болтов на кольце совпадали с резьбой на конфорке.

 Стопорное кольцо должно быть выровнено (оно не должно быть перекошено)!

- С помощью прилагающихся болтов привинтите стопорное кольцо к конфорке (10.1). Затяните болты одинаково.
- Выньте оставшиеся компоненты конфорки из упаковки и установите их один за другим (см. рисунок), убедившись, что они устанавливаются правильно.

Стандартные, высокоскоростные или экономичные конфорки

- Поместите стопорные кольца (9.10) с установленными прокладками на свои места таким образом, чтобы отверстия для болтов на кольце совпадали с резьбой на конфорке.

 Стопорное кольцо должно быть выровнено (оно не должно быть перекошено)! Если прокладки приклеились к стеклокерамической поверхности, убедитесь, что зона контакта прокладки со стопорным кольцом составляет 1,5 см.

- С помощью прилагающихся болтов привинтите стопорные кольца к конфоркам (10.2). Затяните болты одинаково.
- Выньте оставшиеся компоненты конфорки из упаковки и установите их один за другим (см. рисунок), убедившись, что они устанавливаются правильно.
- Установите подставки для кастрюль (9.1) и (9.13) на свои места.

Указания по монтажу

- Выньте ручки управления (9.8) из упаковки и вставьте их на место.

Для всех моделей

Газовое подключение

- Подключите прибор к газовой сети в соответствии с разделом "Подключение к газопроводу".

Проверка подачи электроэнергии и газа

Подача электроэнергии


- Проверьте установку кабеля питания. Кабель не должен быть изогнут, проходить через варочную поверхность или лежать вдоль трубы вытяжки.


Подача газа

- Трубы должны проходить таким образом, чтобы они находились на безопасном расстоянии от источников нагревания. Трубы не должны быть плотно втиснуты.

Первоначальный пуск


- Вставьте штепсель в заземленную розетку.
- Включите кран газопровода или вставьте штепсель газовой трубы в розетку подачи газа.


 Перед эксплуатацией прибор должен быть проверен газовщиком, чтобы убедиться в том, что он правильно функционирует и не наблюдается утечки газа. Только после этого прибор готов к эксплуатации.

 Установщик должен рассказать пользователю, как работает прибор. Затем, инструкцию следует передать пользователю.

Переоборудование на другой тип газа

- Установка и переоборудование прибора могут проводиться только профессиональным газовщиком с соблюдением правил, установленных местным поставщиком газа.
- Все приборы с пометкой G20 должны работать в рамках значения Wobbe 11,3-15,2 kWh/m³ без изменения значений.
- Если значение изменено, то это должно быть четко указано.

 Убедитесь, что используются форсунки правильного диаметра. Правильный диаметр форсунок указан в разделе "Диаметр форсунок".

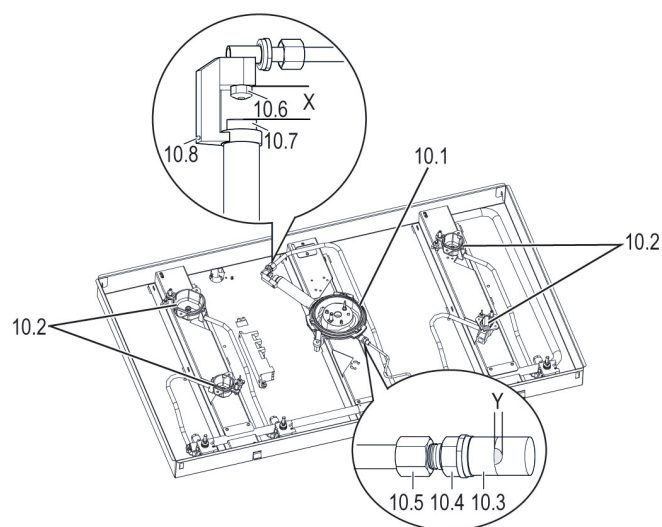
 Перед проведением работ отключите подачу газа и электроэнергии.

Следующие процедуры относятся к модели GKS 954.

Так как процедура изменения типа газа для этой модели похожа на процедуры для всех остальных моделей, то мы даем только ее.

- Снимите ручки управления.
- Снимите подставку для кастрюль, крышки конфорок и головки конфорок.
- Вывинтите болты, которые крепят стопорное кольцо к конфорке.
- Выньте стопорные кольца с прокладками.
- Поднимите стеклокерамическую поверхность.

Замена форсунок



Замена основной форсунки

Стандартные, высокоскоростные или экономичные конфорки

- Замените основные форсунки, расположенные в нижней части конфорок (10.2) с помощью ключа для форсунок.

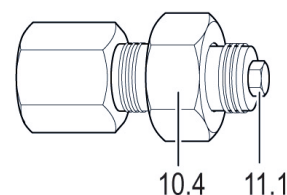
Конфорка для котелка, Внешняя окружность

- Отвинтите крепежные болты (10.8) и отодвиньте форсунку MS (10.7) в смесительную трубку настолько глубоко, чтобы была доступна форсунка внешней окружности (10.6).
- Замените форсунку внешней окружности.
- Переместите форсунку MS настолько, чтобы расстояние (X) соответствовало данному в таблице. Завинтите крепежные болты (10.8).
- После замены форсунок проверьте систему на утечки газа.


Тип газа	Внешняя горелка X	Внутренняя горелка Y
Природный газ G 20, 2H 20mbar	6 мм	3/4 открыто (●)
Сжиженный газ G30/ G31, 3+ бутан/пропан 28-30/ 37 mbar	14 мм	Открыто полностью (○)

Конфорка для котелка, Внутренняя окружность

- Отвинтите крепежные болты (10.5) и отвинтите держатель форсунки (10.4).
- Замените форсунку внутренней окружности (11.1).
- Завинтите на место держатель форсунки и присоедините к линии питания.
- Настройте передвижной рукав (10.3) в соответствии со значением в таблице (Y).



Настройка минимального значения

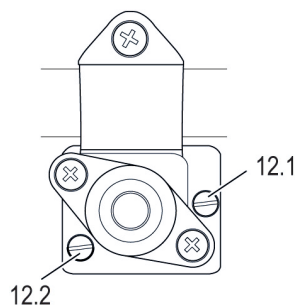
 Минимальное значение для конфорки для котелка должно проводиться, когда стеклокерамическая поверхность снята! Прибор нельзя снова включать в розетку, т.к. далее будет проводиться работа с проводами. Зажгите конфорку с помощью спичек или зажигалки.

- Подключите подачу газа.

Переоборудование на другой тип газа

Конфорка для котелков

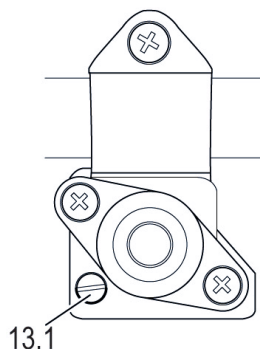
- Поставьте кольца и крышки конфорки для котелков на место. Убедитесь, что они стоят правильно!
- Поверните выключатель в сторону или удалите удерживающее кольцо и выньте шайбу MS, пружину и выключатель.
- Отвинтите форсунки минимального пламени (12.2) и (12.1) завинтите до конца новые форсунки минимального пламени. Форсунки, диаметр которых больше (12.2) следует закрутить на место.
- Зажгите конфорку варочной зоны и поверните ручку управления в положение "Внешняя окружность – Минимальное пламя".
- Убедитесь, что пламя не гаснет при переводе ручки управления из максимального положения в минимальное. Если это все же происходит, то вам следует немного выкрутить форсунку минимального пламени (12.2).
- Поверните ручку управления в положение "Внутренняя окружность – Минимальное пламя".
- Убедитесь, что пламя не гаснет при переводе ручки управления из максимального положения в минимальное. Если это все же происходит, то вам следует немного выкрутить форсунку минимального пламени (12.1).
- Снова снимите кольца и крышки конфорки для котелков.
- Переместите выключатель в первоначальное положение или установите на место удерживающее кольцо и шайбу MS, пружину и выключатель.
- Проведите тест работы прибора.



- Переместите выключатель в первоначальное положение или установите на место удерживающее кольцо и шайбу MS, пружину и выключатель.
- Переустановите прибор. Для этого следуйте инструкциям раздела "Сборка".
- Проведите тест работы прибора.

Стандартные, высокоскоростные или экономичные конфорки

- Поверните выключатель в сторону или удалите удерживающее кольцо и выньте шайбу MS, пружину и выключатель.
- Отвинтите форсунку минимального пламени (13.1) и завинтите до конца новую форсунку минимального пламени.



Технические характеристики

Мощность, потребление энергии и размеры установки

	GWS 307	GKS 324	GKS 644	GKS 954
Мощность конфорок, основанная на Hs (Hi), кВт				
Конфорка быстрого приготовления		1x3,0 (2,7)	1x3,0 (2,7)	1x3,0 (2,7)
Стандартная конфорка		1x1,65 (1,50)	2x1,65 (1,50)	2x1,65 (1,50)
Экономичная конфорка			1x1,0 (0,9)	1x1,0 (0,9)
Конфорка для котелков	1x5,9 (5,35)			1x5,9 (5,35)
Электрическое подключение				
Газ (сжиженный газ)	5,90 (5,35) кВт	4,65 (4,20) кВт	7,3 (6,60) кВт	13,2 (11,95) кВт
Жидкий топливный газ	4,24 г/ч	338 г/ч	530 г/ч	985 г/ч
Электрическое подключение, всего	2W	2W	2W	2W
Размеры прибора, мм				
Прибор Ширина x Глубина x Высота	330x520x55	330x520x55	600x520x55	900x520x55
Ниша Ширина x Глубина	260x500	260x500	555x500	865x500
Категория прибора	3	3	3	3
Идентификационный номер продукции CE0085	BQ0415	BQ0415	BQ0415	BQ0415
SVGW-номер				

Данные относятся к тепловым величинам и вычислены с помощью тестов с природным газом G20 (метан) и LPG G30 (бутан).

Таблица типа газа и давления

Страна	Категория	Природный газ	Сжиженный газ
Великобритания	"2H3+	H (G20) 20 mbar	Сжиженный газ G30/ G31, 3+ бутан/пропан 28-30/ 37 mbar

Диаметр форсунок

Тип газа, давление	Диаметр форсунок (диаметр форсунки минимального пламени)		
	Конфорка быстрого приготовления	Стандартная конфорка	Экономичная конфорка
Природный газ G20, 2H 20 mbar	1,29 мм (0,60)	0,97 мм (0,50)	0,77 мм (0,45)
Сжиженный газ G30/ G31, 3+ бутан/пропан 28-30/ 37 mbar	0,87 мм (0,35)	0,65 мм (0,30)	0,50 мм (0,28)

Технические характеристики

Тип газа, давление	Диаметр форсунок/мм (диаметр форсунки минимального пламени)	
	Конфорка для котелков	
	Внешняя окружность	Внутренняя окружность
Природный газ G20, 2Н 20 mbar	1,75 (0,74)	У (0,40)
Сжиженный газ G30/ G31, 3+ бутан/пропан 28-30/ 37 mbar	1,15 (0,52)	Е (0,25)

Все приборы с отметкой (G20, 2Н, 2Е, 20 mbar) должны работать в рамках значения Wobbe 11,3-15,2 kWh/m³ без изменения значений.



Используйте только оригинальные форсунки, купленные в сервисной службе! Значения в таблице выгравированы на форсунках! Использование более широких форсунок приведет к поломке прибора и нанесению вреда здоровью пользователя (выделение CO)! Форсунки промаркированы в 1/100 мм единицах.

Таблица газа

Тип газа, давление	Поток газа			
	Конфорка быстрого приготовления	Стандартная конфорка	Экономичная конфорка	Конфорка для котелков
Природный газ G20, 2Н 20 mbar	286 л/ч	157 л/ч	95 л/ч	562 л/ч
Сжиженный газ G30/ G31, 3+ бутан/пропан 28-30/ 37 mbar	218 л/ч	120 л/ч	73 л/ч	428 л/ч

Номинальная нагрузка

Тип газа, давление	Номинальная нагрузка, основанная на Hs (Hi), на конфорку / кВт			
	Конфорка быстрого приготовления	Стандартная конфорка	Экономичная конфорка	Конфорка для котелков
Природный газ G20, 2Н 20 mbar	3 (2,7)	1,65 (1,50)	1,0 (0,9)	5,9 (5,35)
Сжиженный газ G30/ G31, 3+ бутан/пропан 28-30/ 37 mbar	3 (2,7)	1,65 (1,50)	1,0 (0,9)	5,9 (5,35)

www.kuppersbusch.ru

Küppersbusch

ALLERFEINSTE KÜCHENTECHNIK



AN30