

# KUPPERSBERG

RUS Инструкция по эксплуатации

# KUPPERSBERG

[www.kuppersberg.ru](http://www.kuppersberg.ru)  
[info@kuppersberg.ru](mailto:info@kuppersberg.ru)

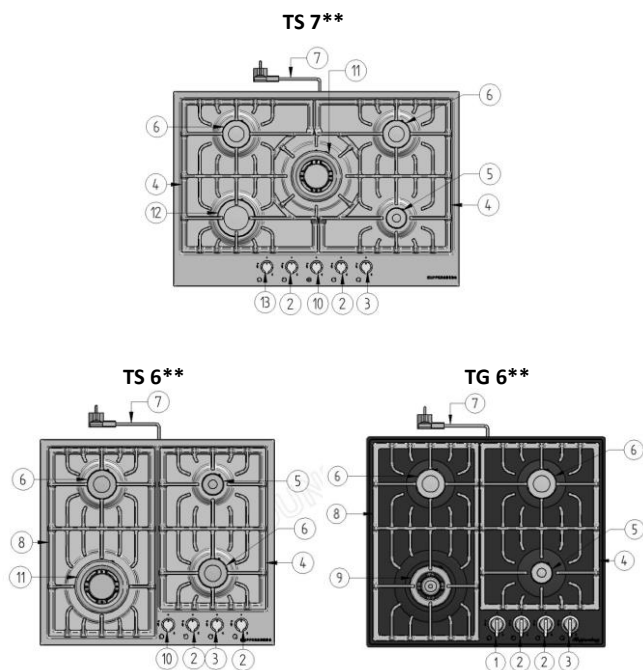
Производитель оставляет за собой право на внесение изменений в конструкцию, комплектацию и дизайн приборов.

TG \*\*\*

TS \*\*\*



## ОПИСАНИЕ ВАРОЧНЫХ ПОВЕРХНОСТЕЙ



- 1 Ручка включения газовой конфорки «мини Тройная корона»
- 2 Ручка включения полубыстрой газовой конфорки
- 3 Ручка включения вспомогательной газовой конфорки
- 4 Правая чугунная решетка
- 5 Вспомогательная газовая конфорка
- 6 Полубыстрая газовая конфорка
- 7 Кабель питания
- 8 Левая чугунная решетка
- 9 Конфорка «мини Тройная корона»
- 10 Ручка включения конфорки «Тройная корона»
- 11 Конфорка «Тройная корона»
- 12 Быстрая газовая конфорка
- 13 Ручка включения быстрой газовой конфорки

Внимание: данный прибор предназначен исключительно для использования в домашних условиях частными лицами.

## ТЕХНИЧЕСКИЕ ДАННЫЕ ДЛЯ ГАЗОВОЙ РЕГУЛИРОВКИ ПРИБОРА

### ТЕХНИЧЕСКОЕ ОБСЛУЖИВАНИЕ И ЗАПАСНЫЕ ЧАСТИ

Перед отгрузкой с завода-изготовителя данный прибор был испытан и отрегулирован экспертами и специалистами для обеспечения наилучших результатов его эксплуатации.

Любой ремонт или регулировка, которые могут понадобиться впоследствии, должны производиться квалифицированными специалистами с особой осторожностью и вниманием.

Поэтому в случае необходимости ремонта или регулировки рекомендуем обращаться в ближайший авторизованный сервисный центр, указывая характер неисправности и модель прибора.

Обратите внимание, что оригинальные запасные части можно приобрести только в авторизованных сервисных центрах или в авторизованных розничных точках продажи.

Вышеуказанная информация напечатана на маркировочной табличке, прикрепленной на внутренней стороне прибора, а также на упаковочной этикетке. Эта информация позволит техническому специалисту подобрать необходимые запасные части и обеспечить своевременный ремонт. Советуем записать эти в следующую табличку:

Марка: \_\_\_\_\_  
 Модель: \_\_\_\_\_  
 Серия: \_\_\_\_\_

## ПОСЛЕПРОДАЖНОЕ ОБСЛУЖИВАНИЕ

### ТИПЫ И СЕЧЕНИЯ ПОДВОДЯЩИХ КАБЕЛЕЙ

Тип варочной поверхности	однофазное питание
Газовая варочная поверхность	Сечение 3 x 0,75 мм <sup>2</sup>

### ВНИМАНИЕ!!!

В случае замены подводящего кабеля, установщик должен оставлять провод заземления длиннее фазовых проводов (рис. 18), и следовать инструкциям, приведенным в параграфе 9.

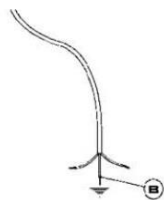


Рис. 18

## ПРАВИЛА ЭКСПЛУАТАЦИИ

### 1) КОНФОРКИ

На передней панели над каждой ручкой нанесена схема, показывающая к какой конфорке относится данная ручка. После открытия газопроводного крана или крана газового баллона, зажгите конфорку следующим образом:

- Автоматическое электрическое зажигание

Нажмите и поверните ручку, которая соответствует требуемой конфорке, против часовой стрелки в максимальное положение (большое пламя Рис. 1), затем нажмите данную ручку до упора.

- Зажигание конфорок, оснащенных системой газ-контроль

Ручку конфорки, оснащенной системой газ-контроль, следует поворачивать против часовой стрелки в максимальное положение (большое пламя Рис. 1) до тех пор, пока не почувствуете, что она зафиксировалась, а затем нажмите данную ручку и производите зажигание, как описано выше.

После загорания конфорки сразу не отпускайте ручку.

### КАК ПОЛЬЗОВАТЬСЯ КОНФОРКАМИ

Для того чтобы добиться максимальной эффективности с наименьшим потреблением газа, следуйте следующим рекомендациям:

Используйте подходящие кастрюли для каждой конфорки (см. следующую таблицу и рис.2)

После закипания установите ручку в положении Минимум (маленькое пламя см. рис. 1).

Пользуйтесь только кастрюлями с крышкой.

Горелки	Потр. мощность (W)		Вых. мощность (W)		Диаметр инжектора	
	MAX	MIN	MIN	MAX	NG ø	LPG ø
Быстрая	3000	750	1,15	0,85		
Полубыстрая	1750	440	0,97	0,65		
Тройная корона	3800	1500	1,35	0,98		
мини Тройная корона	2500	800	1,15	0,82		
Вспомогательная	1000	300	0,72	0,5		

### ПРЕДУПРЕЖДЕНИЕ:

Зажигание конфорок, оснащенных системой газ-контроль, может осуществляться только при установлении ручки в положение Максимум (большое пламя рис.1).

При отключении электроэнергии конфорки можно разжечь с помощью спичек.

Никогда не оставляйте прибор без присмотра во время использования и не подпускайте к нему детей. Проверьте, чтобы ручки кастрюль были повернуты в безопасном направлении и контролируйте приготовление пищи с использованием растительных и животных масел и жиров, поскольку они легко воспламеняются.

Не используйте аэрозоли вблизи прибора во время его работы.



Рис.1

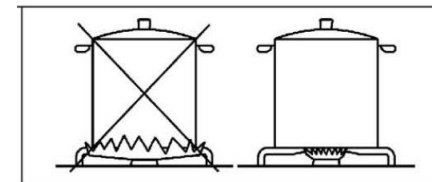


Рис.2

Примечания: Использование газовой варочной поверхности приводит к образованию тепла и влаги в помещении, в котором она установлена. Поэтому следует предусмотреть хорошую вентиляцию помещения, не загромождать отверстия для естественной вентиляции (рис. 3) и включать прибор для вентиляции (вытяжку или электровентилятор рис. 4 и рис. 5).

При интенсивном и длительном использовании прибора может потребоваться дополнительная вентиляция. Для этого можно открыть окно или увеличить мощность вытяжки, если таковая установлена.



Рис.3

Рис.4

Рис.5

Перед тем, как приступить к каким-либо операциям по текущему обслуживанию, перекройте газ и отключите прибор от электросети.

**12) ЗАМЕНА ДЕТАЛЕЙ ВАРОЧНОЙ ПОВЕРХНОСТИ**

Для замены деталей варочной поверхности сначала необходимо вынуть саму варочную поверхность из мебели, в которой она установлена, перевернуть варочную поверхность, открутить винты и снять крышку (см. рис. 13). После выполнения вышеописанных операций, можно приступить к замене конфорок (рис. 14), вентилях (рис. 15) и электрооборудования (рис. 16). Рекомендуется менять прокладку «О» каждый раз при замене вентиля для обеспечения полной герметичности.

Смазка вентилях (см. рис. 17)

Если стало трудно поворачивать вентиль, следует как можно быстрее смазать его, руководствуясь следующими инструкциями:

- Снимите вентиль.
- Очистите конус и его гнездо тряпкой, смоченной растворителем.
- Слегка смажьте конус соответствующей смазкой.
- Установите конус на место, поверните его несколько раз и снимите снова. Удалите излишки смазки и убедитесь, что отверстия для газа не забиты.
- Установите все детали на место в обратном порядке.
- При помощи мыльного раствора проверьте герметичность. Запрещается использовать для этих целей открытое пламя.

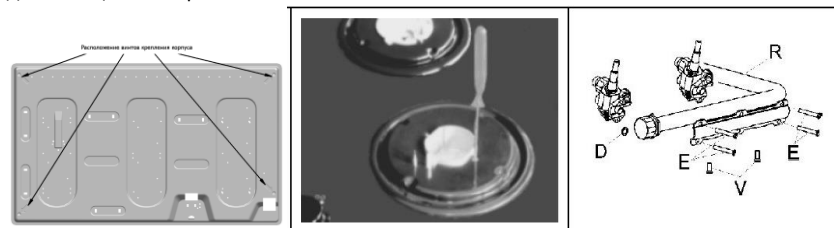


Рис. 13

Рис. 14

Рис. 15

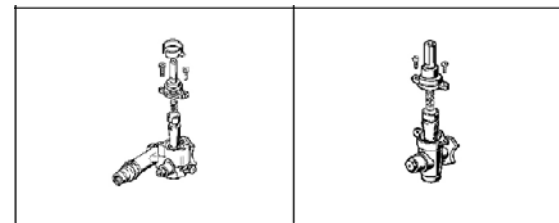


Рис. 16

Рис. 17

## ПЕРЕНАЛАДКА

### 11) ЗАМЕНА ФОРСУНОК

Существует возможность приспособления конфорок к различным типам газа путем установки форсунок, подходящих для необходимого типа газа. Для этого сначала гаечным ключом «В» снимите рассекатель конфорки. Затем открутите форсунку «А» (см. рис. 12) и установите форсунку, соответствующую тому типу газа, который Вы используете.

Рекомендуем прикручивать форсунки крепко.

После замены форсунок необходимо отрегулировать конфорки, как описано в параграфе 8. Затем специалист должен восстановить пломбы и прикрепить табличку, соответствующую новой регулировке газа на приборе, вместо старой таблички. Эта табличка находится в пакете с форсунками.

Для удобства установщика ниже приводится таблица со следующими данными: расход газа для различных конфорок, диаметр форсунок и рабочее давление различных типов газа.

Горелки	Тип Газ	Давление Газ, мБар	Расход газа
Быстрая (R)	G30	28-30	218 г/ч
	G31	37	214 г/ч
	G20	20	286 л/ч
Полубыстрая (SR)	G30	28-30	127 г/ч
	G31	37	125 г/ч
	G20	20	167 л/ч
Вспомогательная (AUX)	G30	28-30	73 г/ч
	G31	37	71 г/ч
	G20	20	95 л/ч
«Тройная корона» (TC)	G30	28-30	277 г/ч
	G31	37	272 г/ч
	G20	20	362 л/ч
«мини Тройная корона» (TC 2,5kW)	G30	28-30	182 г/ч
	G31	37	179 г/ч
	G20	20	238 л/ч

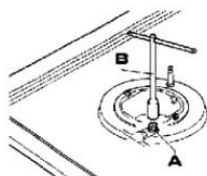


Рис. 12

## ПРАВИЛА ЭКСПЛУАТАЦИИ

### ПРЕДУПРЕЖДЕНИЯ:

Для правильного пользования прибором выполняйте следующие рекомендации:

Включать конфорку необходимо после того, как на нее поставили кастрюлю.

Всегда используйте кастрюли с плоским и очень толстым дном (см. рис. 6).

Никогда не используйте кастрюли, диаметр которых меньше диаметра конфорки.

Перед тем как поставить кастрюлю на плиту, следует досуха вытереть ее дно.

Никогда не оставляйте прибор без присмотра во время пользования конфоркой.

Не подпускайте к нему детей. Удостоверьтесь, что ручки кастрюли расположены правильно, и следите за приготовлением блюд с использованием растительных и животных масел и жиров, поскольку они легко воспламеняются.

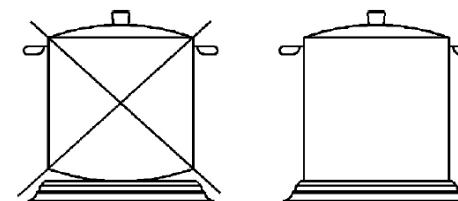


Рис. 6

## УХОД И ОЧИСТКА

### ВАЖНО:

Перед тем, как приступить к каким-либо операциям по очистке, отключите прибор от газовой и электрической сети.

### 3) РАБОЧАЯ ПОВЕРХНОСТЬ

Рабочую поверхность, решетки, крышки конфорок «С» и рассекатели конфорок «М» (см. рис. 7) следует периодически мыть теплой водой с мылом. Затем их следует промыть чистой водой и вытереть насухо. Все эмалированные поверхности следует мыть после того, как они остынут. Никогда не используйте абразивные чистящие средства. Избегайте длительного контакта эмалированных поверхностей с уксусом, кофе, молоком, соленой водой, лимоном или томатным соком.

### ПРЕДУПРЕЖДЕНИЯ:

При установке на место деталей следует выполнять следующие рекомендации:

Проверьте, чтобы отверстия рассекателя не были засорены.

Проверьте, чтобы крышка конфорки «С» (рис. 7) была правильно установлена на рассекателе. Крышка расположена правильно, если она зафиксирована и не сдвигается смести.

Решетка должна устанавливаться закругленными краями к внешним краям варочной поверхности.

Если поворот какой-либо ручки затруднен, не следует поворачивать ее силой. Обратитесь в сервисную службу для ремонта.

Не используйте струю пара для очистки оборудования.

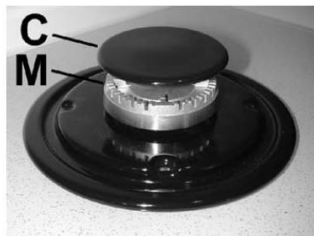


Рис.7

## РЕГУЛИРОВКА

Перед тем, как приступить к выполнению регулировок, отключите прибор от электросети.

По окончании переналадки м.т регулировки специалист должен восстановить все пломбы.

Наши конфорки не требуют первичной регулировки потока воздуха.

### 10) ВЕНТИЛИ

Регулировка положения «Минимум»

-Зажгите конфорку и поверните соответствующую ей ручку в положение «Минимум» (маленькое пламя рис. 1).

-Снимите ручку вентиля «М» (рис. 11), которая просто надевается на стержень и ничем не закреплена. Вставьте маленькую отвертку «О» в отверстие «С» и поворачивайте стопорный винт вправо или влево до тех пор, пока пламя конфорки не отрегулируется до соответствующего позиции «Минимум».

Проверьте, чтобы при быстром переходе из положения «Максимум» в положение «Минимум» пламя не гасло.

Для конфорок, работающих на газе типа ОЗО или ОЗ1, винт должен быть закручен до конца (поворачивайте по часовой стрелке).

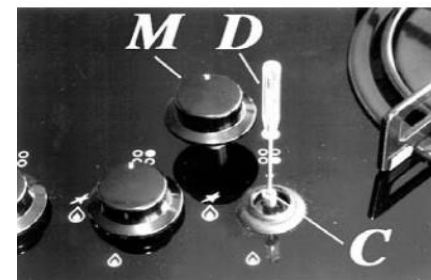


Рис. 11

## УСТАНОВКА

### 8) ПОДСОЕДИНЕНИЕ ГАЗА

Перед подсоединением прибора к газовой сети, убедитесь, что все значения, указанные в табличке на нижней стороне варочной поверхности, соответствуют значениям газовой и электрической сети в вашем доме. В табличке на приборе указаны условия регулировки прибора: тип газа и рабочее давление. Подсоединение газа должно осуществляться в соответствии с действующими стандартами и нормами. При использовании магистрального газа, прибор следует подключить к сети следующим образом:

-При помощи жесткой стальной трубки с резьбовыми соединениями, отвечающими стандартам ТЛЧ1-180 7/1.

-При помощи медной трубы, соединения которой должны состоять из муфт с торцевым уплотнением.

-При помощи гибкой несварной трубы из нержавеющей стали, длиной не более 2 м и уплотнительными прокладками, соответствующими нормам.

При использовании газа из баллона, когда газ подается в прибор при помощи регулятора давления в соответствии с действующими стандартами, прибор подключается следующим образом:

-При помощи медной трубы, соединения которой должны состоять из муфт с торцевым уплотнением.

-При помощи гибкой несварной трубы из нержавеющей стали, длиной не более 2 м и уплотнительными прокладками, соответствующими нормам. Желательно использовать специальный переходник для гибких труб, облегчающий соединение с патрубком шланга регулятора давления в баллоне. Такой переходник можно приобрести в специализированных магазинах.

-При помощи резинового шланга, соответствующего стандартам, диаметром 8 мм и длиной не менее 400 мм и не более 1500 мм. Такой шланг должен быть надежно зафиксирован патрубком для шланга при помощи предохранительного зажима, определенного стандартами.

По окончании подсоединения проверьте газонепроницаемость при помощи мыльного раствора. Никогда не используйте для этой цели пламя.

### ПРЕДУПРЕЖДЕНИЯ:

Помните, что впускной патрубок прибора -газовый параллельный штепсельный с резьбой 1/2" в соответствии со стандартами 180 228-1. Прибор соответствует положениям следующих Директив Европейского Союза по газовой безопасности: ЕЕС 90/396 + 93/68.

Установщик должен знать, что комбинированные приборы относятся к типу У. Поэтому задняя стена, прилегающие и окружающие поверхности должны выдерживать температуру нагрева 65 К.

## УСТАНОВКА

### ТЕХНИЧЕСКАЯ ИНФОРМАЦИЯ ДЛЯ УСТАНОВЩИКА

Установка, настройка и техническое обслуживание должны осуществляться только квалифицированным специалистом.

Производитель не несет ответственности за ущерб, нанесенный людям, домашним животным или имуществу вследствие неправильной установки. Устройства безопасности или автоматической регулировки приборов в течение срока их службы могут быть модифицированы только производителем или авторизованным поставщиком.

### 4) УСТАНОВКА ВАРОЧНОЙ

После снятия наружной упаковки прибора и внутренней упаковки деталей прибора проверьте внешний вид и комплектность прибора. В случае каких-либо сомнений, не используйте прибор и обратитесь в сервисный центр.

Упаковочные материалы (картон, полиэтиленовые мешки, пенопласт, гвозди и т.д.) не следует оставлять в местах, доступных для детей, поскольку они являются потенциальным источником опасности.

На поверхности рабочего стола следует сделать прямоугольное отверстие для встраивания варочной поверхности, размеры которого указаны на рис. 8. Всегда соблюдайте расстояния, указанные для отверстия, в которое будет установлен прибор.

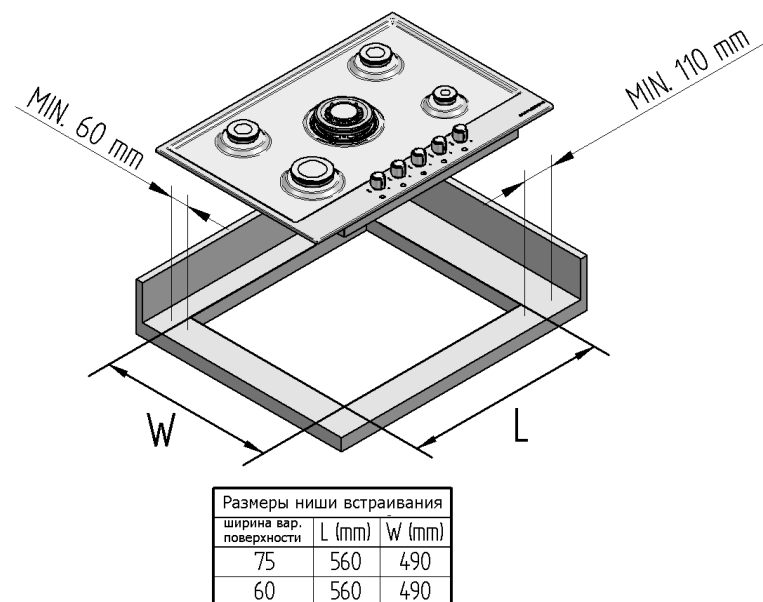


Рис. 8

Данный прибор относится к 3 классу, и на него распространяются все нормы безопасности, регулирующие использование подобных приборов.

**5) КРЕПЛЕНИЕВАРОЧНОЙПОВЕРХНОСТИ**

Прибор имеет специальную прокладку, предотвращающую попадание жидкости внутрь мебели. Для правильной установки такой прокладки четко соблюдайте следующие инструкции:

- Снимите все съемные элементы прибора.
- Разрежьте прокладку на 4 части необходимой длины для установки на 4 края кристалла.
- Переверните варочную поверхность и правильно расположите уплотнитель «Е» (рис. 9) под краями варочной поверхности так, чтобы наружная сторона прокладки точно совпадала с наружным краем варочной поверхности. Края полосок должны совпадать, не выступая друг над другом.
- Равномерно и плотно прикрепите прокладку к варочной поверхности, распределив ее пальцами.
- Снимите полоску защитной бумаги с прокладки. Вставьте варочную поверхность в подготовленное отверстие в мебели и закрепите ее соответствующими крепежными винтами элемент креплений (см. рис. 10).

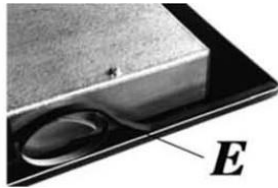


Рис.9

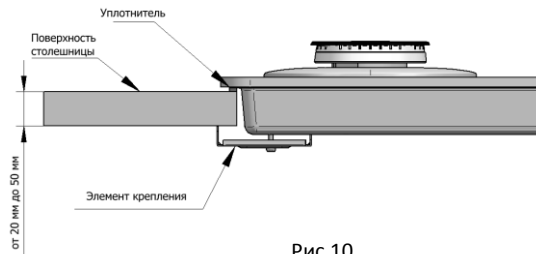


Рис.10

Установщик должен иметь в виду, что боковые стенки не должны превышать по высоте варочную поверхность. Кроме того, задняя стенка, а также поверхности окружающие и прилегающие к прибору должны выдерживать нагрев до 65К.

Клей, используемый для крепления пластикового ламината к мебели, должен выдерживать температуру нагрева не менее 150 °С, чтобы избежать отслоения ламината.

Прибор должен быть установлен в соответствии с действующими нормами. Данный прибор не подключен к оборудованию для удаления продуктов горения. Тем не менее, он должен быть подсоединен в соответствии с действующими нормами. Особое внимание следует уделить следующим инструкциям по вентиляции и воздухоочистке.

**6) ВЕНТИЛЯЦИЯ ПОМЕЩЕНИЙ**

Для правильной работы прибора важна постоянная вентиляция помещения, в котором он установлен. Количество воздуха должно быть достаточным для нормального сжигания газа и вентиляции помещения объемом не менее 20 м3. Воздух должен поступать естественным образом через вентиляционные отверстия в стене, выходящие наружу и имеющие сечение не менее 100 см2 (см. рис. 3). Эти отверстия должны быть расположены таким образом, чтобы доступ воздуха к ним всегда оставался открытым.

Разрешается также непрямая вентиляция помещения путем вытяжки воздуха из прилегающего помещения, в строгом соответствии с действующими нормами.

**ПРЕДУПРЕЖДЕНИЕ:** Если конфорки варочной поверхности не оснащены предохранительным термозлементом, вентиляционное отверстие должно иметь сечение не менее 200 см2.

**7) РАЗМЕЩЕНИЕ И ВЕНТИЛЯЦИЯ**

Продукты сгорания газа должны всегда удаляться при помощи вытяжек, подсоединенных к вентиляционным трубопроводам, дымоходам или выходящих непосредственно на улицу. Если нет возможности установить вытяжку, можно использовать электровентилятор, вставленный в оконный проем или стену, выходящую на улицу (см. рис. 4). Вентилятор следует включать одновременно с прибором (см. рис. 5), при этом обязательно должны соблюдаться действующие нормы.