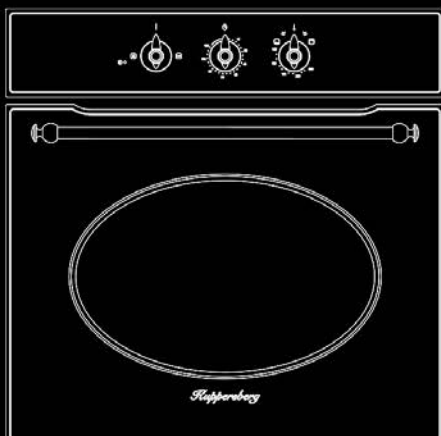


KUPPERSBERG

Руководство по установке и техническому обслуживанию



ОБЩАЯ ИНФОРМАЦИЯ

Внимательно прочтите данное руководство до начала работы с оборудованием. Перед тем как приступить к приготовлению пищи с использованием духового шкафа, важно понять назначение всех элементов управления. Обратите внимание на рекомендации и предупреждения, приведенные на странице 3 под заголовком «ВАЖНО: предупреждения и инструкции по безопасности».

Данное оборудование предназначено для использования на домашних кухнях в качестве встраиваемого оборудования. ПРИМЕЧАНИЕ: детали, крепежная фурнитура и все материалы, используемые при установке, должны быть рассчитаны на эксплуатацию при температуре, превышающей температуру окружающей среды, как минимум, на 75 °С. Данная информация приведена только для справки, поскольку фактический рост температуры зависит от эксплуатационных характеристик и качества отделки поверхности кухонной мебели. Некоторые типы отделочных материалов для кухонной мебели (например, винил) могут быть подвержены тепловому разрушению или потере цвета при температурах, которые не превышают указанные выше в данном руководстве.

Собственник несет личную ответственность за любые последствия установки оборудования с несоблюдением представленных в данном руководстве указаний, а также в случае размещения материалов соседних шкафов ближе, чем на 4 мм к оборудованию. При эксплуатации в жилых автоприцепах необходимо обратить внимание на соответствующие требования инструкции по установке.

Эксплуатация оборудования не по назначению или его эксплуатация в любых других условиях без явного согласия изготовителя ведет к аннулированию гарантии или обязательств изготовителя.

Параметры электропитания: 220/240 В, 50/60 Гц.

Перед эксплуатацией оборудования убедитесь, что все элементы защитной упаковки и защитные покрытия сняты. В целях защиты окружающей среды отсортируйте упаковочные материалы по типам, и утилизируйте их в соответствии с местным законодательством об утилизации отходов. Дополнительная информация об утилизации отходов может быть получена в местном управлении по охране окружающей среды.

При первом включении оборудование может испускать запах, что может быть вызвано наличием остатков защитных или отделочных материалов после изготовления, а также влажности. Через некоторое время этот запах полностью исчезнет.

Данное оборудование изготавливается и поставляется в соответствии с основными требованиями следующих Директив ЕС и Европейских Стандартов:

Директива по газовому оборудованию 2009/142/ЕС

Директива по низкому напряжению 2006/95/ЕС

Директива по электромагнитной совместимости 2004/108/ЕС

Так как изготовитель придерживается политики постоянного улучшения продукции, он оставляет за собой право на внесение любых необходимых конструктивных изменений без предварительного уведомления об этом.

ВАЖНОЕ ПРИМЕЧАНИЕ – ПРЕДУПРЕЖДЕНИЯ И ИНСТРУКЦИИ ПО БЕЗОПАСНОСТИ

Предупреждение: оборудование должно быть заземлено.

Данное оборудование соответствует всем требованиям действующего Европейского законодательства по безопасности. Тем не менее, изготовитель хотел бы особо подчеркнуть, что такое соответствие не отменяет тот факт, что поверхности оборудования нагреваются до высокой температуры при эксплуатации и остаются некоторое время горячими после отключения. Изготовитель не рекомендует разрешать работать с оборудованием детям или инвалидам без должного присмотра со стороны ответственных лиц, которые могут обеспечить соблюдение безопасных условий работы с оборудованием. Необходимо следить за тем, чтобы дети не играли с оборудованием. Если детям нужно присутствовать на кухне, они должны находиться под постоянным присмотром со стороны взрослого. Во время работы оборудование нагревается до высокой температуры – не допускайте прикосновения к нагревательным элементам внутри духового шкафа.

ПРЕДУПРЕЖДЕНИЕ: открытые для доступа детали во время работы становятся горячими. ВО избежание ожогов не подпускайте детей близко к духовому шкафу. Не оставляйте горячее масло или жир без присмотра – риск возгорания. Не заливайте воду непосредственно внутрь горячей духовки: эмаль может быть повреждена.

Не ставьте кастрюли или противни в нижнюю часть камеры духового шкафа и не закрывайте отверстия алюминиевой фольгой.

Электрические детали и кабели не должны соприкасаться с горячими деталями оборудования.

Не используйте оборудование для отопления помещения или для сушки одежды.

Не используйте для чистки оборудования паровые очистители.

Не устанавливайте оборудование рядом со шторами или мягкой мебелью.

Не поднимайте и не перемещайте оборудование, удерживая его за двери или ручки, так как это может привести к его повреждению.

Чтобы поместить блюда в духовой шкаф или достать их из него, используйте термостойкие перчатки.

Перед выполнением чистки дождитесь остывания духового шкафа.

ПРИМЕЧАНИЕ: данное оборудование должно быть правильно установлено квалифицированным персоналом в строгом соответствии с инструкциями изготовителя. Изготовитель не несет никакой ответственности за травмы или повреждения оборудования, вызванные неправильной установкой оборудования.

В процессе работы образуется тепло, пар и влага. Примите необходимые меры для предотвращения травм, и обеспечьте надлежащую вентиляцию помещения. При продолжительной работе может потребоваться дополнительная вентиляция – при наличии вопросов, обратитесь за консультацией к квалифицированному установщику.

ПРЕДУПРЕЖДЕНИЕ: Во время эксплуатации данное устройство и его детали могут становиться горячими.

Следует избегать касания нагревательных элементов.

Дети в возрасте до 8 лет должны находиться на достаточном расстоянии при отсутствии возможности постоянного наблюдения за ними.

Данный прибор может использоваться детьми в возрасте от 8 лет, лицами с физическими или умственными недостатками, страдающими заболеваниями органов слуха, а также не имеющими соответствующего опыта или знаний, если за ними ведется наблюдение, и им предоставляется информация о существующих опасностях. Дети не должны играть с устройством. Чистка и обслуживание не должны осуществляться детьми без надзора.

Во время работы плита нагревается. Следует избегать касания нагревательных элементов, расположенных внутри изделия.

ПРЕДУПРЕЖДЕНИЕ: Во время работы плиты доступные детали могут быть горячими. Не допускайте к изделию маленьких детей.

Не используйте едкие чистящие средства или острые металлические скребки для очистки стеклянной дверцы плиты, так как они могут повредить поверхность, что может привести к растрескиванию стекла.

На дверце содержится подробная информация относительно размещения противней:

ПРЕДУПРЕЖДЕНИЕ: Во избежание поражения электрическим током перед заменой лампы убедитесь, что устройство отключено от сети.

ПЕРЕД ЭКСПЛУАТАЦИЕЙ ДУХОВОГО ШКАФА

Данные инструкции относятся только к тем странам поставки, идентификационные символы которых указаны на задней обложке руководства к оборудованию.

Для обеспечения наиболее эффективной работы с духовым шкафом внимательно изучите руководство по эксплуатации, сохраните его в доступном месте и обращайтесь к нему по мере возникновения вопросов.

Снимите картонную упаковку и пластиковую защитную пленку. Извлеките из духового шкафа дополнительные принадлежности и нагрейте его до максимальной заданной температуры в течение 30 минут для устранения постороннего запаха, вызванного остатками защитной смазки и изоляционных материалов. При выполнении этой операции держите открытым окно.

Убедитесь, что электрические провода или другие электрические детали варочной панели или духового шкафа не прикасаются к горячим деталям и не зажимаются дверью духового шкафа.

Духовой шкаф оснащен вентилятором, предназначенным для охлаждения внутренних поверхностей шкафа и компонентов духовки. Вентилятор создает поток воздуха, выходящий из вентиляционных отверстий, расположенных под панелью управления.

Если это происходит во время работы оборудования, отключите его и прекратите его использование. Во время приготовления пищи внутренняя часть стекла двери духового шкафа может запотеть. Не оставляйте тяжелые предметы на двери, так как они могут повредить камеру и шарниры духового шкафа.

Не перекрывайте охлаждающие отверстия и щели, а также вытяжные отверстия. Если вращение регулятора конфорки духового шкафа становится затрудненным, свяжитесь с отделом послепродажного обслуживания для проведения замены.

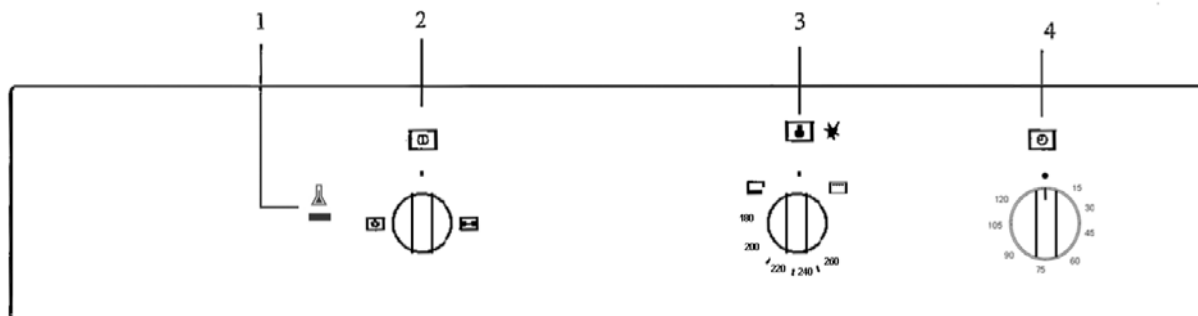
НЕ ПОЛЬЗУЙТЕСЬ ДУХОВЫМ ШКАФОМ ПРИ ОТКЛЮЧЕНИИ ЭЛЕКТРОПИТАНИЯ!

Примечание: если во время работы шкафа происходит отключение подачи электропитания, то через несколько минут пламя автоматически гаснет, благодаря чему предотвращается повреждение духового шкафа вследствие роста температуры.

ПАНЕЛЬ УПРАВЛЕНИЯ

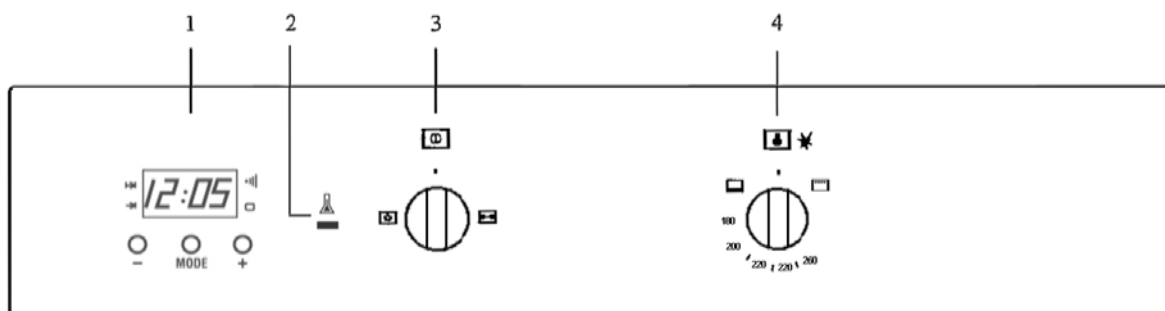
1) ГАЗОВАЯ ДУХОВКА + ГАЗОВЫЙ ГРИЛЬ

6056.38 (с механическим таймером)



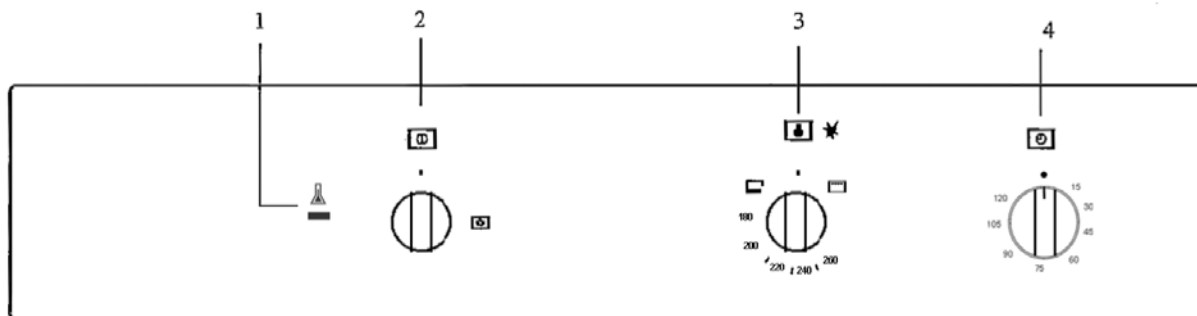
1. Сигнальная лампа
2. Переключатель вертел / лампа
3. Регулятор конфорки / термостат
4. Механический таймер

6057.38 (с электронным таймером)



1. Электронные часы / таймер
2. Сигнальная лампа
3. Переключатель вертел / лампа
4. Регулятор конфорки / термостат

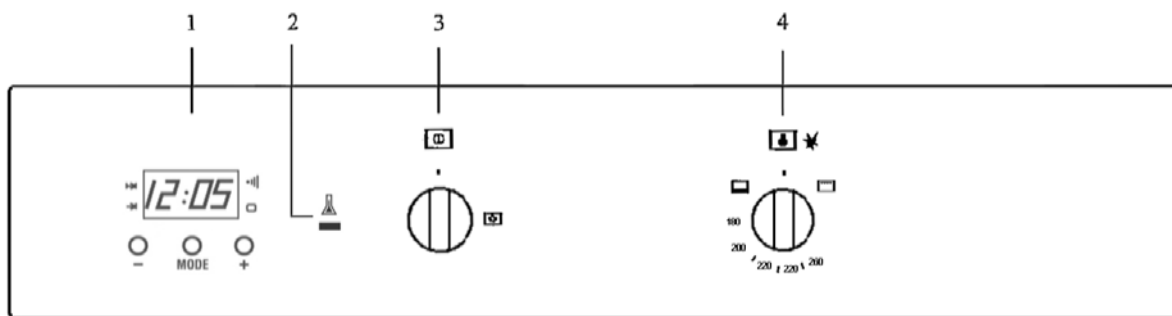
6056.38 (с механическим таймером)



1. Сигнальная лампа
2. Выключатель лампы
3. Регулятор конфорки / термостат
4. Механический таймер

ПАНЕЛЬ УПРАВЛЕНИЯ

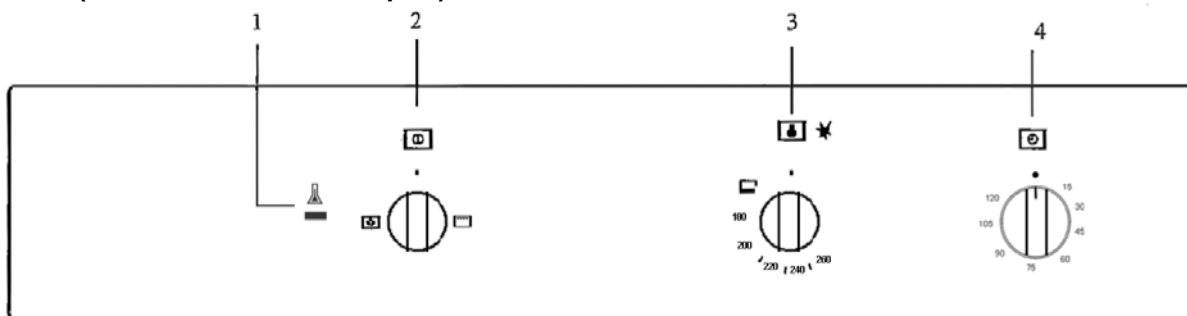
6057.38 (с электронным таймером)



1. Электронные часы / таймер
2. Сигнальная лампа
3. Выключатель лампы
4. Регулятор конфорки / термостат

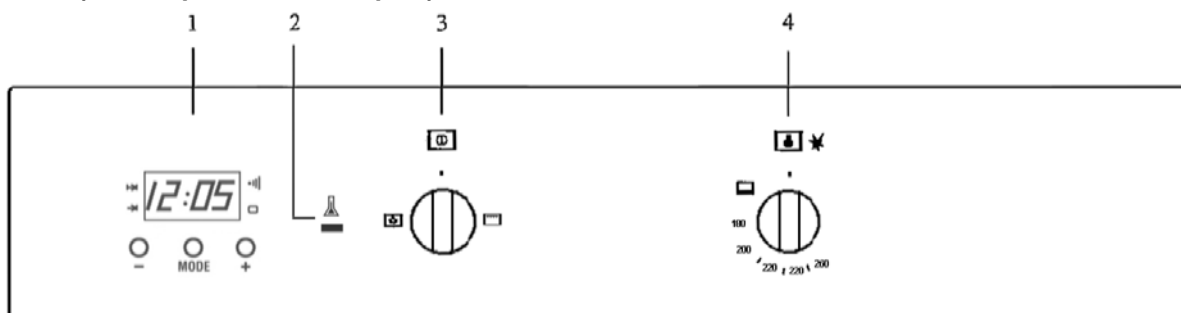
2) ГАЗОВАЯ ДУХОВКА + ЭЛЕКТРИЧЕСКИЙ ГРИЛЬ

6060.38 (с механическим таймером)



1. Сигнальная лампа
2. Выключатель лампы
3. Регулятор конфорки / термостат
4. Механический таймер

6061.38 (с электронным таймером)



1. Электронные часы / таймер
2. Сигнальная лампа
3. Выключатель лампы
4. Регулятор конфорки / термостат



ГАЗОВЫЙ ДУХОВОЙ ШКАФ

Духовой шкаф оснащен электрической системой розжига. **Во время розжига ДЕРЖИТЕ ДВЕРЬ ШКАФА ОТКРЫТОЙ!** Слегка нажмите на ручку термостата и поверните ее против часовой стрелки в максимальное положение. Нажмите на ручку еще раз для включения электрической системы розжига. Если электрический розжиг не происходит в течение 15 секунд, то, держа дверь шкафа открытой, подождите не менее 1 минуты и затем попробуйте включить электрический розжиг еще раз.

Примечание: в первый раз для успешного розжига может потребовать несколько попыток из-за наличия в газовой трубе остатков воздуха. После розжига конфорки удерживайте ручку нажатой в течение 10 секунд, чтобы термопара прогрелась и отключила предохранительный клапан, который в противном случае заблокирует подачу газа.

Закройте дверь и убедитесь, что конфорка духового шкафа продолжает гореть. Если пламя погасло, повторите розжиг. Всегда проверяйте наличие пламени в конфорке после закрытия двери духового шкафа.

Во время работы

Держа дверь закрытой, убедитесь в нормальном функционировании вентилятора охлаждения. Вентилятор охлаждения начинает работать после достижения духовым шкафом определенной температуры (с целью энергосбережения) и отключается после достижения заданного уровня температуры, даже если духовка отключена. Если вентилятор охлаждения не включается во время работы:

1. Проверьте подачу электропитания. При отсутствии электропитания прекратите готовку, отключите духовой шкаф и подождите, пока электропитание не возобновится.
2. Если электропитание подается нормально, прекратите дальнейшее использование духовым шкафом и обратитесь в отдел послепродажного обслуживания.

Если дверь духового шкафа открывается во время готовки, вентилятор отключается, что предотвращает подачу в направлении пользователя потока горячего воздуха.

После закрытия двери вентилятор охлаждения запускается снова. Если этого не происходит, еще раз проверьте пп. 1 и 2.

Включите газовый духовой шкаф и установите температуру ручкой термостата в диапазоне от 180 до 260 °С. Дверь духового шкафа должна быть закрыта.



ГРИЛЬ + ВЕРТЕЛ

Данный тип готовки используется для жарения пищи. При выборе данного режима гриль и вертел автоматически работают вместе.



ОСВЕЩЕНИЕ ДУХОВОГО ШКАФА

Позволяет пользователю проще контролировать процесс готовки в камере духового шкафа.



ВЕРТЕЛ

Данная функция позволяет включить вертел, и приготовить пищу в духовом шкафу на газу без гриля.



ГРИЛЬ

Данный тип приготовления пищи, в частности, подходит для быстрого обжаривания. Если гриль газовый, продолжите работу, как описано далее для газового духового шкафа. Просто попробуйте повернуть ручку по часовой стрелке.



ВЕНТИЛЯТОР

Данный режим приготовления пищи подходит для постепенного размораживания пищи. В данном режиме также включена только функция газовой конфорки (газовый духовой шкаф).

ЭКСПЛУАТАЦИЯ

Если ручки термостатов духового шкафа случайно будут повернуты во время работы электрического гриля, защитное устройство произведет отключение гриля. Для возобновления работы просто поверните ручку до совпадения отметки на ручке с отметкой на передней панели (закрыто).

Во время работы электрического или газового гриля.

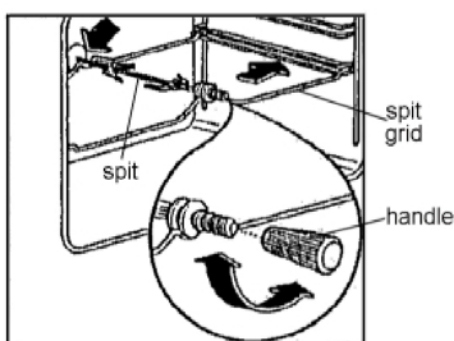
ДВЕРЬ ДУХОВОГО ШКАФА ДОЛЖНА БЫТЬ ЗАКРЫТА.

ПРЕДУПРЕЖДЕНИЕ:

Доступные извне части духового шкафа при использовании гриля могут нагреваться до очень высокой температуры, поэтому не разрешайте детям приближаться к духовому шкафу.

Вертел

Насадите приготавливаемый продукт на вертел между двумя вилками, и для предотвращения перегрузки двигателя надежно закрепите его в устойчивом положении вилками. Вставьте острие вертела в отверстие двигателя и положите вертел на входящую в комплект опору. Поставьте противень на нижнюю полку духового шкафа. Включите гриль.

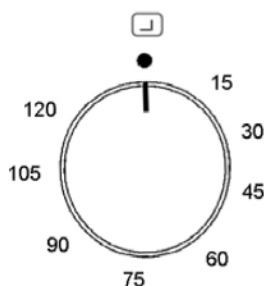


Spit	Вертел
Spit grid	Решетка вертела
Handle	Рукоятка

Механический таймер


Таймер обратного отсчета может использоваться независимо от выполняемого цикла приготовления пищи для измерения промежутка времени длительностью до 120 минут. Для запуска таймера поверните его по часовой стрелке до упора, а затем верните в положение, соответствующее промежутку времени, который необходимо измерить.

По истечении заданного времени таймер вернется в положение «0», и кратковременно включится звуковой сигнал.




ЭКСПЛУАТАЦИЯ

Электронный таймер

При подключении духового шкафа на часах будет отображено 12:00, и начнет мигать индикатор над символом . С помощью кнопок «+» и «-» на часах может быть настроено текущее время, которое, в дальнейшем, будет сохранено в памяти, и индикатор отключится.

Использование в ручном режиме

После настройки текущего времени духовой шкаф готов к работе. Задайте температуру и выберите режим готовки.

Для отключения духового шкафа переведите ручку в положение 

Функции программирования электронных часов

Функция предупреждения: данная функция выдает предупреждающий сигнал в заданное время.


Отключение индикации времени

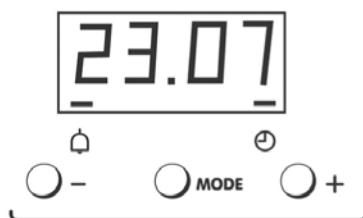
Для отключения часов нажмите две кнопки одновременно, и через несколько секунд дисплей часов отключится. Для повторного включения часов нажмите любую кнопку, и на часах снова будет отображено текущее время.

Данная функция может использоваться только в том случае, если часы отображают текущее время, и нет других запрограммированных функций (не включен ни один из индикаторов функций).

Индикация часов: если духовой шкаф не используется, индикация часов может быть отключена.

Функция предупреждения

1. Нажимайте кнопку MODE, пока индикатор над символом  не начнет мигать.
2. С помощью кнопок «+» или «-» выберите время, в которое необходимо выдать предупредительный сигнал.
3. После этого индикатор остается включенным, что означает, что запрограммирована выдача сигнала.
4. По истечении запрограммированного времени включится звуковая сигнализация, и индикатор начнет мигать.
5. Для отключения сигнализации нажмите любую кнопку, и на дисплее снова будет отображено текущее время.



Mode

Режим

Примечания

При использовании газового кухонного оборудования в помещении, в котором оно установлено, образуется теплота и влага. Следовательно, помещение должно хорошо вентилироваться, что может быть обеспечено за счет поддержания чистоты вентиляционных отверстий (Рис. 1) и путем включения устройств принудительной вентиляции (вытяжка или электрический вентилятор, Рис. 2 и Рис. 3). Использование духового шкафа в интенсивном и длительном режиме может потребовать дополнительной вентиляции. Для этого цели можно открыть окно или увеличить мощность имеющейся вытяжной системы, если она установлена.

(*) ВПУСК ВОЗДУХА: СМ. РАЗДЕЛ «УСТАНОВКА»

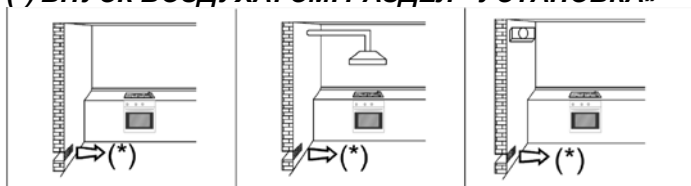


РИС. 1

РИС. 2

РИС. 3

УСТАНОВКА

Все работы по установке должны проводиться квалифицированными техническими специалистами.

Чтобы предотвратить повреждения, для выполнения подключения после распаковки духовой шкаф необходимо поместить на основание.

Не поднимайте духовой шкаф, удерживая его за ручку двери. При подъеме поддерживайте его за боковины.

Не поднимайте духовой шкаф, удерживая его за газовый патрубок.

Убедитесь, что во время перевозки оборудование не было повреждено. Размеры духового шкафа и кухонного модуля приведены на рисунке на следующей странице.

Кухонные модули, контактирующие с духовым шкафом должны быть термоустойчивыми: т.е. рассчитаны на температуру не менее чем на 75 °С выше температуры окружающей среды во время работы духового шкафа.

Поместите духовой шкаф в выемку кухонного модуля, подняв его за боковины и убедившись, что кабель питания не зажат шкафом. Для обеспечения надежной вентиляции не допускайте перекрытия показанных на рисунке вентиляционных отверстий. Прикрепите духовой шкаф винтами к кухонному модулю.

Перед установкой. Указания

. Для распаковки духового шкафа потяните за выступ, расположенный в нижней части коробки и выдвиньте ее. Не допускается удерживать духовой шкаф за дверную ручку.

. В кухонном модуле должна быть предусмотрена ниша в соответствии с размерами, указанными на рисунке, минимальной глубиной 580 мм. (См. Рисунки 4 и 5 с дополнительной информацией о подключении духового шкафа на странице 68).

. Для закрепления духовых шкафов в установочном положении задняя часть кухонного модуля, соответствующего затемненной области на Рисунке 6, не должна иметь каких-либо выступов (элементов жесткости, труб, карманов и т.д.). (См. страницу 68).

. Клейкий состав, используемый для пластиковых покрытий кухонной мебели, должен быть рассчитан на температуры до 58 °С.

Установка духового шкафа

Установка духовых шкафов производится после подключения электрических компонентов.

1. Вставьте духовой шкаф в кухонный модуль. Следите за тем, чтобы кабель не был пережат духовым шкафом, и чтобы он не располагался на верхней поверхности духового шкафа.

2. Закрепите духовой шкаф в кухонном модуле с помощью входящих в комплект 4 винтов, используя для этой цели отверстия, доступные при открытой двери.

3. Убедитесь, что корпус шкафа не прикасается к боковым поверхностям кухонного модуля, и что зазор между ним и соседними модулями составляет не менее 2 мм.

УСТАНОВОЧНЫЙ ЧЕРТЕЖ

Чрезвычайно важно обеспечить правильную циркуляцию воздуха с задней стороны оборудования. Необходимо соблюдать размеры вырезов. При необходимости, размеры вырезов могут превышать указанные.

УСТАНОВКА

Рис. 4

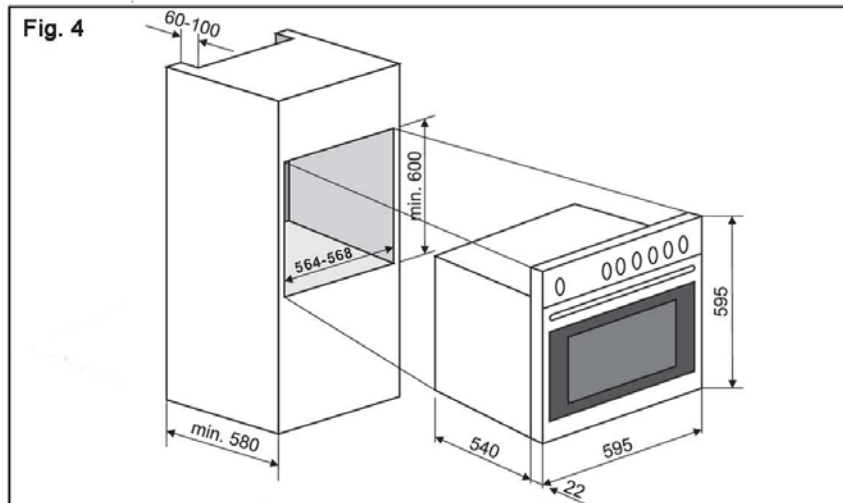


Рис. 5

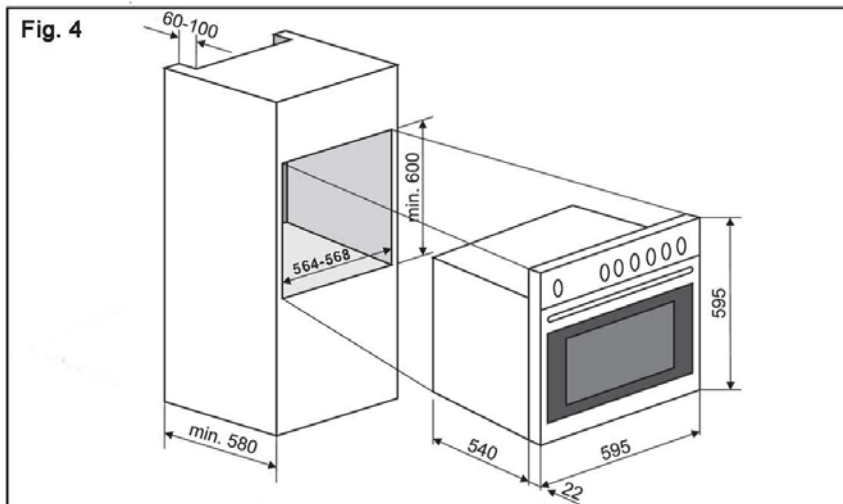
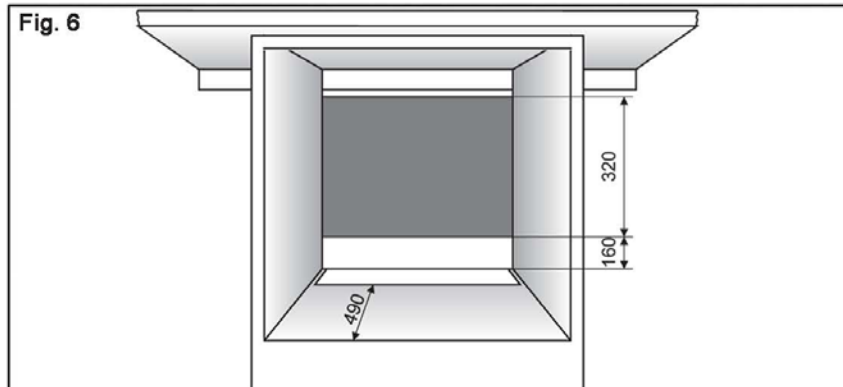


Рис. 6



УСТАНОВКА

Установочное положение

Для правильной работы газового оборудования важно обеспечить естественное поступление необходимого для горения объема воздуха внутрь духового шкафа.

Установщик должен соблюдать действующие в стране установки оборудования правила техники безопасности.

Воздух внутрь духового шкафа должен поступать через отверстия во внешних стенках.

Площадь свободного сечения этих отверстий должна составлять не менее 100 см² (может быть выполнено одно или несколько отверстий).

Продукты сгорания должны отводиться через вытяжной колпак, соединенный с дымоходом, или ведущий непосредственно на улицу.

В случае, если применение вытяжного колпака невозможно, необходимо использовать электрический вентилятор, установленный в наружной стене, или на окне, площадью, достаточной для притока необходимого объема воздуха в соответствии с действующим законодательством.

Этот электрический вентилятор должен обеспечивать расход, достаточный для замены всего объема воздуха в помещении 3 – 5 раз в течение каждого часа.

Подключение к сети электропитания

Внимание! Не допускается включать электропитание до завершения подключения духового шкафа и варочной панели.

Установка и подключение должны проводиться квалифицированным техническим персоналом в соответствии с инструкциями изготовителя и требованиями местного законодательства. Установщик несет ответственность за правильное подключение электрических компонентов и соблюдение норм безопасности.

Духовой шкаф должен подключаться к линии электропитания через автоматический выключатель, обеспечивающий разъединение всех полюсов, зазор между контактами должен составлять не менее 3 мм.

Оборудование должно быть заземлено в соответствии с нормативными требованиями. Не используйте для этой цели блоки розеток или удлинители. После установки духового шкафа к электрическим компонентам не должен обеспечиваться свободный доступ.

Убедитесь, что напряжение, указанное на заводской табличке прибора, соответствует напряжению в сети электропитания. Заводская табличка расположена на нижнем переднем торце духового шкафа (видна при открытой двери). Перед проведением замены кабеля питания убедитесь, что заменяемый кабель аналогичен кабелю, предоставленному изготовителем (тип H05 RR-F). Замена должна проводиться сервисным центром или квалифицированным техническим специалистом.

Оборудование комплектуется кабелем электропитания без вилки.

Проводники кабеля электропитания имеют различные цвета, указывающие на их назначение:

Желто-зеленый – земля

Синий – нейтраль

Коричневый – фаза

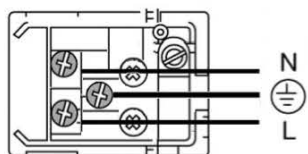
Подключение производится следующим образом:

Желто-зеленый проводник подсоединяется к клемме с символом «E» или символом заземления, или же к клемме зеленого или желто-зеленого цвета. Синий проводник подсоединяется к клемме с символом «N» или клемме синего или черного цвета.

Коричневый проводник подсоединяется к клемме с символом «L» или клемме коричневого или красного цвета.

ПРИМЕЧАНИЕ: электрическая розетка должна располагаться в легкодоступном месте рядом с оборудованием. В случае, если розетку необходимо переместить, работы должны проводиться с учетом характеристик, приведенных в разделе «Технические данные». При этом необходимо учитывать цветовую маркировку проводников и плотно затягивать винты.

220-240 В, переменный ток



3 x 1,5 мм²

ПОДКЛЮЧЕНИЕ К ЛИНИИ ПОДАЧИ ГАЗА

Система газоснабжения должна соответствовать действующим местным нормам.

Тип газа, на который настроен духовой шкаф, указан на заводской табличке, расположенной на нижнем переднем торце духового шкафа (видна при открытой двери) и на упаковке.

Перед подключением необходимо отрегулировать духовой шкаф на тип газа, используемый в местной сети газоснабжения.

Соединение газовой трубы и впускного газового патрубка производится одним из следующих способов (см. чертеж внизу страницы):

- с помощью муфты без уплотнительного кольца (коническая муфта духового шкафа: ISO R 7)

- с использованием входящего в комплект металлического уплотнительного кольца.

Внимание! После завершения работ убедитесь в отсутствии утечек газа. Для проверки отсутствия утечек газа используйте мыло и воду или другую жидкость, пригодную для этих целей. Не используйте для поиска утечек газа открытое пламя.

Предупреждение: присоединение гибких резиновых шлангов к выходному патрубку запрещено, так как они не допускают проверки.

Настройка в зависимости от типа используемого газа

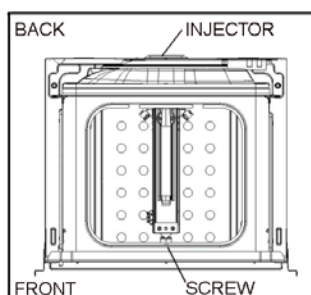
Регулировка конфорки на использование различных типов газа производится описанным ниже образом:

Убедитесь, что духовой шкаф отключен от сети электропитания.

Полностью откройте дверь духового шкафа и снимите нижнюю часть духового шкафа.

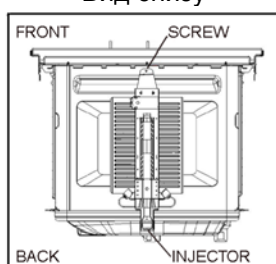
Снимите конфорку, выкрутив крепежные винты, затем выкрутите инжектор и замените его.

Снова соберите конфорку и нижнюю часть духового шкафа.



BACK	ЗАДНЯЯ ЧАСТЬ
INJECTOR	ИНЖЕКТОР
FRONT	ПЕРЕДНЯЯ ЧАСТЬ
SCREW	ВИНТ

Вид снизу



FRONT	ПЕРЕДНЯЯ ЧАСТЬ
SCREW	ВИНТ
BACK	ЗАДНЯЯ ЧАСТЬ
INJECTOR	ИНЖЕКТОР

Вид сверху

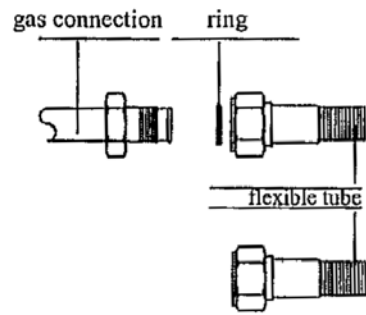
Замена инжектора конфорки

Убедитесь, что духовой шкаф отключен от сети электропитания.

Полностью откройте дверь духового шкафа.

Снимите конфорку, выкрутив крепежные винты, затем выкрутите инжектор и замените его.

Снова соберите конфорку.



Gas connection	Газовое соединение
Ring	Кольцо
Flexible tube	Гибкий шланг

ПОДКЛЮЧЕНИЕ К ЛИНИИ ПОДАЧИ ГАЗА

Регулировка минимального пламени

Термостат духового шкафа оснащен обходным клапаном минимального пламени. При изменении типа газа необходимо выполнить следующие операции:

- Если передняя панель стеклянная, ее необходимо снять, выкрутив два крепежных винта (Рис. 4).

- Если передняя панель металлическая, минимальное пламя может быть отрегулировано через отверстие, расположенное слева от ручек (Рис. 5).

Включите духовой шкаф и дайте ему поработать на максимальной температуре не менее 30 минут. Поверните ручку термостата в минимальное положение и отрегулируйте минимальное положение обходного клапана так, чтобы обеспечивалось стабильное пламя. Выполните данное действие при закрытой двери духового шкафа.

Для регулировки обходного винта используйте плоскую отвертку. При переходе со сжиженного газа на природный газ для регулировки минимального пламени достаточно ослабить винт на несколько оборотов.

Важно: после регулировки конфорки убедитесь, что минимальное пламя поддерживается. Для этого периодически открывайте и закрывайте дверь. Если пламя погаснет, отрегулируйте обходной клапан.

По завершению операций (после замены инжектора, регулировки подачи воздуха и минимального пламени) отключите духовой шкаф, замените заводскую табличку (на новую с указанием нового используемого газа), и запечатайте ее уплотняющим воском или аналогичным материалом.

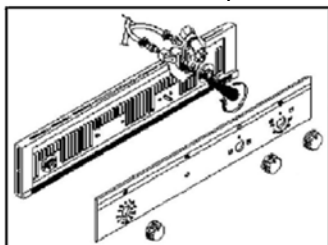


РИС. 4

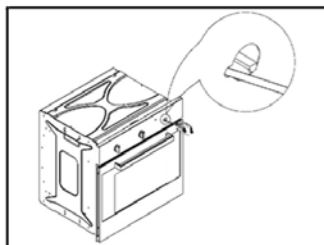


РИС. 5

ПЕРЕНАСТРОЙКА С ОДНОГО ТИПА ГАЗА НА ДРУГОЙ

ТАБЛИЦА

КОНФОРКИ		ГАЗ	НОРМАЛЬНОЕ ДАВЛЕНИЕ мбар	ДИАМЕТР ИНЖЕКТОРА 1/100 мм	НОМИНАЛЬНЫЙ ПОДВОД ТЕПЛА (Вт)	
					Мин.	Макс.
1	ДУХОВОЙ ШКАФ	БУТАН G30	30	78	1100	2400
		ПРОПАН G31	37	78	1100	2400
		ПРИРОДНЫЙ G20	20	115 (0)	1100	2400
		ПРИРОДНЫЙ G20	13	115 (0)	1100	2400
2	ГРИЛЬ*	БУТАН G30	30	65	-	1750
		ПРОПАН G31	37	65	-	1750
		ПРИРОДНЫЙ G20	20	94 (Y)	-	1750
		ПРИРОДНЫЙ G20	13	94 (Y)	-	1500

*В случае оснащения электрическим грилем: для гриля мощность 1400 Вт

ТЕХНИЧЕСКОЕ ОБСЛУЖИВАНИЕ

ОЧИСТКА

Во избежание ожогов перед очисткой духового шкафа всегда давайте ему остыть.

Не используйте едкие или абразивные средства, грубые проволочные мочалки или жесткие инструменты, так как они могут повредить поверхности.

Как правило, для очистки достаточно мягкой ткани, смоченной горячим моющим средством. Тем не менее, для удаления устойчивых пятен рекомендуется выполнить следующие действия:

Детали с покрытием стекловидной эмалью

Используйте только чистящие средства, рекомендованные для данного типа материалов. Избегайте использования хлорсодержащих средств, таких как отбеливатели.

Дверное стекло

Не используйте какие-либо абразивные средства, которые могут повредить стекло. Помните, что появление царапин на стекле может привести к опасному разрушению стекла.

Для облегчения очистки дверное стекло можно извлечь после снятия крепежных винтов.

При установке стекла на место убедитесь, что стекло правильно посажено в дверной проем, и надежно уплотнено.

Чистку между дверными стеклами и внутри дверной рамы необходимо проводить осторожно, так как некоторые кромки, вследствие особенностей их изготовления, могут быть острыми.

ПРЕДУПРЕЖДЕНИЕ

- Работы с дверью проводите осторожно, чтобы не сместить систему шарнирных замков, так как шарниры оснащены мощными пружинами!
- Никогда не погружайте дверь в воду.

Замена лампы духового шкафа

Осторожно

Перед выполнением замены лампы обязательно отключите духовой шкаф от сети электропитания.

- Открутите плафон от держателя лампы.
- Замените лампу и установите плафон на место.

Заменяемая лампа должна быть рассчитана на температуру 300 °С. Лампа может быть заказана в отделе технического обслуживания.

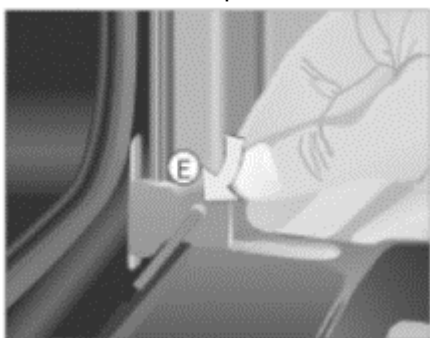


Очистка двери духового шкафа

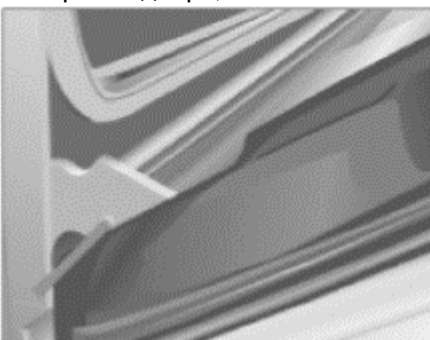
С целью упрощения чистки некоторые модели духовых шкафов допускают снятие двери. Для этого:

1 Полностью откройте дверь.

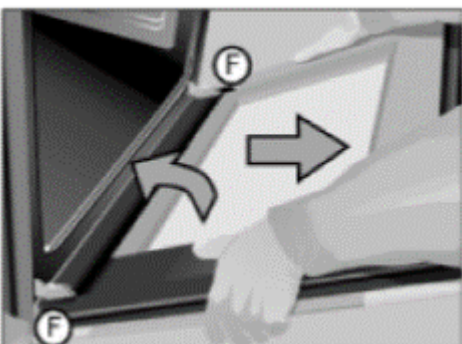
2 Полностью поверните два зажима или вставьте небольшие шпильки в отверстия (E)



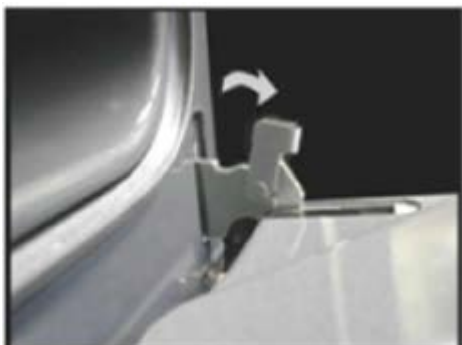
3 Закройте дверь, пока она не встанет в два зажима.



Удерживайте дверь за обе стороны. Потяните ее на себя, пока она полностью не выйдет из шарниров (F).



Для установки двери на место выполните эти же действия в обратном порядке.



4 Для шарниров с зажимами:

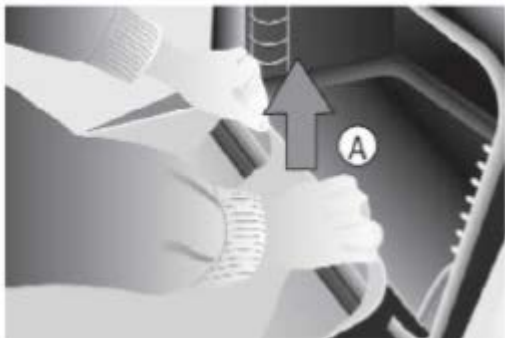
Раскройте отверткой зажимы настолько, насколько это возможно, затем, откройте духовой шкаф.

Удерживая зажимы рукой, извлеките шарниры (F) из пазов при частично открытом механизме. Чтобы установить зажимы на место, выполните эти же действия в обратном порядке.

Очистка двери и стекла

Инструкции по демонтажу/монтажу внутреннего стекла

1. Откройте дверь духового шкафа.
2. Извлеките стекло, удерживая его за нижнюю часть (A).
3. Внутреннее стекло освободится. Снимите его.



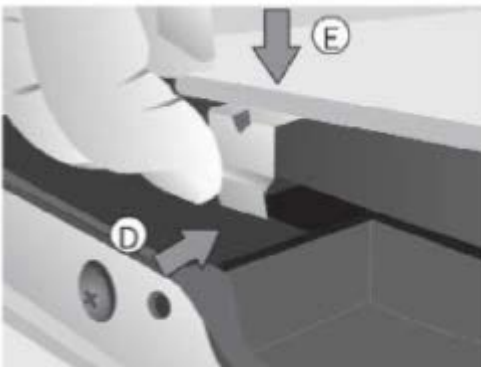
Осторожно

Соблюдайте осторожность при закрытии двери духового шкафа после снятия стекла.

4. Очистите внутреннее стекло и дверь духового шкафа изнутри.
5. Вставьте стекло в направляющие в верхней части двери духового шкафа. (B).



6. Поверните стекло по направлению к двери (°C).
7. Нажмите двумя руками на внутренние держатели (D), прижимая стекло к двери (E). После этого, стекло снова будет закреплено в двери.



KUPPERSBERG

www.kuppersberg.ru
info@kuppersberg.ru

Производитель оставляет за собой право на внесение изменений в конструкцию, комплектацию и дизайн приборов.