

# KUPPERSBERG

**RUS** Инструкция по эксплуатации



**SA45VT02**

**SA45VT02W**



Fig.1

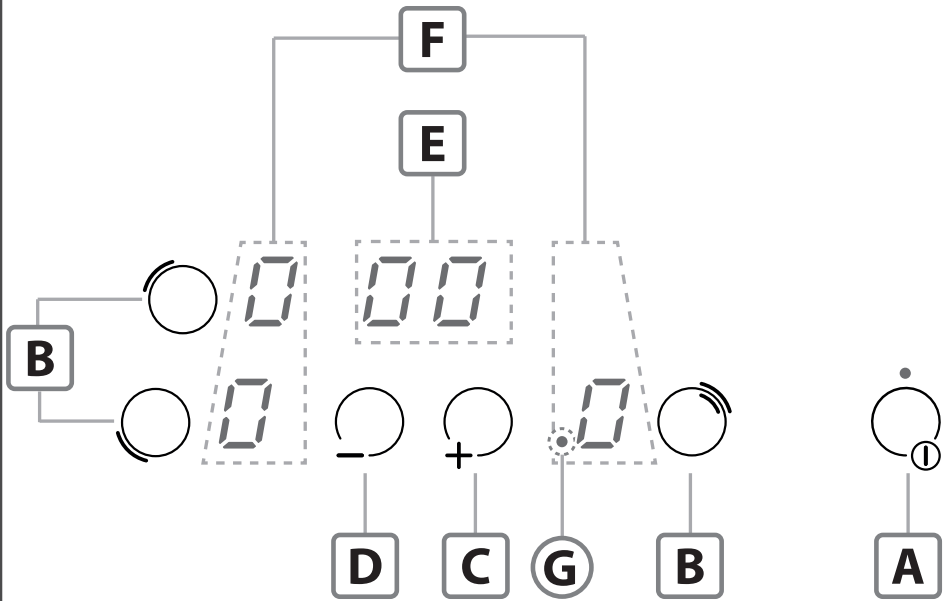


Fig.2

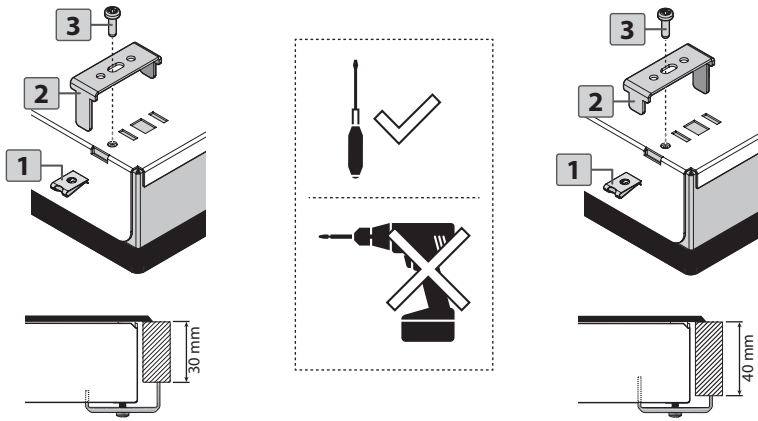
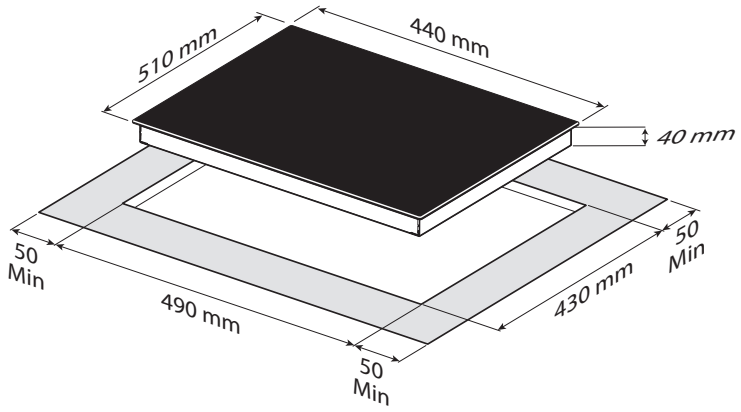


Fig.3

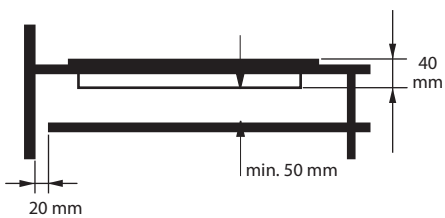
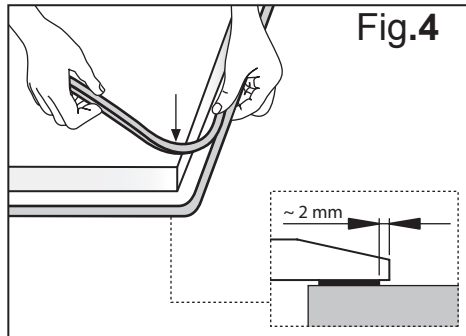


Fig.4



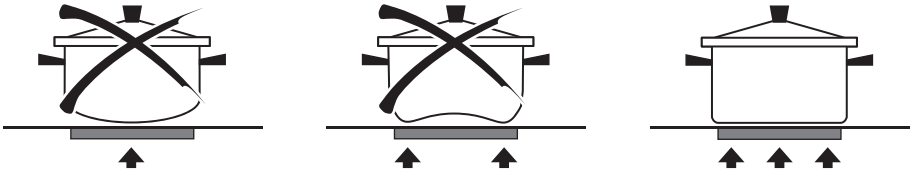
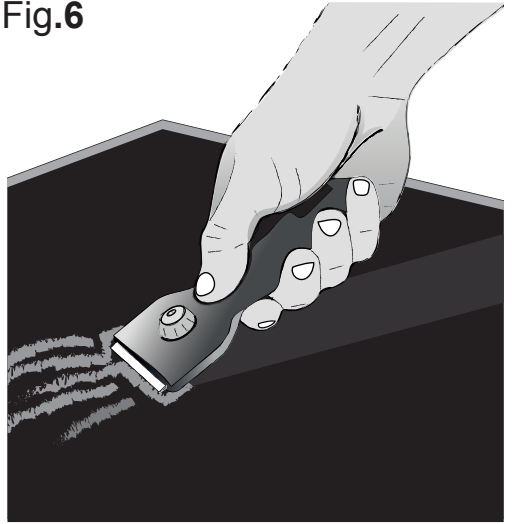
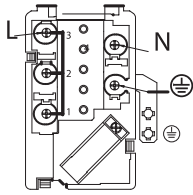


Fig.5

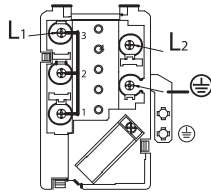


Fig.6





220-240V ~



220-240V2 ~



H05V2V2-F 3G

Fig.7

## ОБЩИЕ СВЕДЕНИЯ

Внимательно ознакомьтесь с данным руководством по эксплуатации и техобслуживанию, т.к. в нем содержатся важные сведения по установке, использованию и техническому обслуживанию устройства. Сохраните данное руководство и обращайтесь к нему по мере возникновения вопросов в будущем. Все операции, связанные с установкой (электрическим подключением), должны выполняться специализированным персоналом в соответствии со всеми действующими стандартами и постановлениями.

## ПРЕДОСТЕРЕЖЕНИЕ

Рекомендуется использовать кастрюли с плоским дном, диаметр которого равен области нагрева или слегка превышает ее (Рис. 5) Не используйте кастрюли с неровным дном, поскольку это может привести к образованию царапин на поверхности плиты. Данное устройство не предназначено для использования детьми или лицами с ограниченными возможностями без должного прта.

## ВАЖНО

- При кипячении или подогреве жидкостей следите за тем, чтобы они не переливались через край, регулируя интенсивность нагрева.
- Не оставляйте нагревательный элемент включенным, если на нем нет кастрюли или стоящая на нем кастрюля пуста.
- По окончании приготовления пищи отключите соответствующий нагревательный элемент с помощью элемента управления, показанного ниже.
- Устройство не предназначено для использования людьми (в т.ч. детьми) с ограниченными физическими или умственными возможностями, не обладающими достаточным опытом и знаниями, без контроля или тщательного обучения пользованию данным устройством, которые должны осуществляться лицом, ответственным за их безопасность.
- Следите за детьми, не разрешайте им играть с устройством.
- Если на поверхности плиты образовалась трещина, во избежание поражения электрическим током выключите устройство и отсоедините его от сети электропитания.

## ИНСТРУКЦИИ ПО УСТАНОВКЕ

Данные инструкции по установке предназначены для специалиста по монтажу и содержат указания по установке плиты, ее регулировке и техническому обслуживанию в соответствии с действующими правилами и стандартами. Если встроенный духовой шкаф или другой прибор, генерирующий тепло, будет установлен непосредственно под стеклянno-керамической плитой, **НЕОБХОДИМО ОБЕСПЕЧИТЬ СООТВЕТСТВУЮЩУЮ ИЗОЛЯЦИЮ**

**ЭТОГО УСТРОЙСТВА (духовки) И СТЕКЛЯННО-КЕРАМИЧЕСКОЙ ПЛИТЫ.** Несоблюдение этой меры предосторожности может привести к некорректному функционированию сенсорной системы управления TOUCH CONTROL.

## • Установка:

Данный бытовой прибор предназначен для встраивания в рабочую поверхность кухонной столешницы, как показано на рисунке (Рис.2). По всему периметру используется изоляционный материал — Рис.4 (размеры см. на Рис.2). Это необходимо для того, чтобы предотвратить попадание каких-либо жидкостей внутрь плиты при условии, что рабочая поверхность и плита не могут быть строго выровнены по горизонтали. Зафиксируйте устройство на рабочей поверхности с помощью 4 опор, учитывая толщину рабочей поверхности столешницы (Рис.2). Если после установки нижняя часть устройства доступна из нижней части шкафа, необходимо установить специальную прокладку на расстоянии, указанном на Рис.3. Если устройство устанавливается сверху над духовым шкафом, делать это не требуется. Устройство не предназначено для работы от внешнего таймера или отдельной удаленной системы управления.

## • Электрические подключения (Рис.7):

Перед осуществлением электрических подключений, пожалуйста, убедитесь в том, что:

- кабель заземления на 2 см длиннее других кабелей;
- электрическая система соответствует всем требованиям, указанным на заводской табличке, расположенной на нижней поверхности рабочей поверхности;
- электрическая система оснащена соответствующей системой заземления и соответствует действующим стандартам и законодательным положениям.

Наличие системы заземления требуется согласно закону.

Если устройство не оснащено силовым кабелем и/или соответствующей вилкой, используйте материал, обладающий характеристиками поглощения энергии и рабочей температурой, соответствующими значениям на заводской табличке. Если требуется прямое подключение к сети электропитания, необходимо использовать многополюсный силовой выключатель с зазором коммутирующего контакта не менее 3 мм, соответствующий характеристикам, указанным на заводской табличке и действующим стандартам (желто-зеленый кабель заземления не должен замыкаться переключателем полюсов).

После завершения установки устройства к многополюсному выключателю должен быть обеспечен простой доступ.

## ЭКСПЛУАТАЦИЯ И ТЕХОБСЛУЖИВАНИЕ

## • Техническое обслуживание (Рис.6):

Удалите остатки пищи и капли жира с варочной поверхности с помощью специального скребка, который поставляется на заказ. Как можно лучше очистите поверхность нагревательных элементов с помощью подходящего чистящего средства и бумажного полотенца, затем промойте водой и вытрите насухо чистой тканью. С помощью специального скребка (опционально) быстро удалите

фрагменты алюминиевой фольги и пластика, которые могли случайно расплавиться, а также остатки сахара и пищи и/или остатки сладких продуктов с поверхности нагревательных элементов. Таким образом вы сможете предотвратить повреждение поверхности. Использование абразивных губок или агрессивных химических чистящих средств, таких как спреи для чистки духовых шкафов, категорически запрещено.

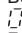
#### • Эксплуатация:

С помощью сенсорной системы переключайте элементы управления устройства в зависимости от своих потребностей в процессе готовки, учитывая то, что чем выше цифровое значение, тем больше нагрев.

#### • Команды (фиг.1):

- A** - кнопка вкл./выкл.
- B** - кнопка выбор конфорки
- C** - кнопка увеличения «+»
- D** - кнопка уменьшения «-»
- E** - дисплей таймера
- F** - дисплей плиты
- G** - индикатор двойной конфорки вкл.

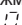
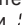

#### • Включение плиты:

Нажать на кнопку **A** для включения плиты. Весь дисплей плиты **F** включится в режиме ожидания . Блок управления остаётся активным в течение 20 сек. Если за это время ни одна из конфорок не будет включена, происходит автоматическое выключение плиты.




#### • Включение конфорок:

Нажать на кнопку **A** для включения плиты. Выбрать конфорку, нажав на кнопку **B**. Нажав на кнопки **C/D** выберите увеличение или уменьшение мощности нагрева конфорки. Мощность нагрева конфорки может регулироваться в 9 вариантах, которые будут высвечены на дисплее **F** от «1» до «9».

#### • Функция нагревания:

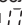
После включения одной из конфорок, нажмите на кнопки **C/D**, между уровнями мощности  и  появится символ,  который указывает на функцию поддержания тепла.

#### • Функция варки:

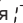
Эта функция позволяет установить максимальную мощность на несколько минут, а затем вернуться к заданному режиму. Выберите нужную конфорку, нажав на кнопку **B**. Нажать на кнопку **C** для увеличения мощности нагрева, дойдя до . Нажать ещё раз на кнопку **C**, пока не появится знак , и теперь нажав на кнопку **D** установится желаемый уровень мощности нагрева. На дисплее плиты **F** появятся переменный уровень мощности и .

*Через несколько минут будет высвечиваться только уровень мощности.*

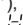
#### • Отключение двойной конфорки:

Для отключения этой функции выберите кнопку двойной конфорки **B**. Нажмите ещё раз на кнопку **B**, после чего индикатор двойной конфорки **G** выключится .

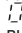
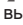
#### • Включение двойной конфорки:

Для включения этой функции выберите кнопку двойной конфорки **B**. Нажмите ещё раз на кнопку **B**, после чего индикатор двойной конфорки **G** включится .


#### • Индикатор остаточного тепла:

Если после выключения температура конфорки ещё высокая (выше 50 °), на дисплее данной зоны высвечивается символ  (остаточное тепло) и останется гореть пока температура не снизится до безопасного уровня.

#### • Таймер:

Данная функция позволит установить время (от  до  мин.) для автоматического отключения выбранной конфорки. Включите конфорку нажав на одну из кнопок **B**, отрегулируйте уровень нагрева, используя кнопки **C/D**, нажмите ещё раз кнопку **G** для подтверждения (или же подождите 5 для автоматического подтверждения).

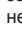
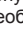
По истечении установленного времени конфорка автоматически отключается и звучит акустический сигнал. Чтобы отключить сигнал, достаточно коснуться любой кнопки.

Для отключения нажмите кнопку **G**, ранее включенной зоны, нажать одновременно на кнопки **C/D** для включения таймера (дисплей **E** включится) довести до  показатель таймера, используя кнопку **D**, затем ещё раз нажать кнопку **G** (или подождать 5 сек. для автоматического отключения).

#### • Egg таймер -напоминание:

Данная функция позволит установить акустический сигнал-напоминание.

Функция может быть активирована в том случае, если все конфорки отключены.

Включить плиту, нажав на кнопку **A**, активировать зону таймер нажав на кнопки **C/D**, установить необходимое время от  до  минут. По истечении времени нажать на кнопку **A** для выключения плиты (или же подождать 5 сек. для автоматического отключения).

По истечении установленного времени звучит акустический сигнал. Чтобы отключить сигнал, достаточно коснуться любой кнопки. При активированной функции таймер-напоминание, не может быть активирована функция таймер.

#### • Блокировка команд:

Нажать на кнопку **A** для включения плиты. Чтобы предотвратить риск непреднамеренного изменения заданной программы ( дети, чистка плиты ... ) , можно заблокировать команды. Функция может быть активирована в том случае, если все конфорки отключены. **B** течение 10 сек. после включения плиты нажать на кнопку **D** , одновременно нажать на кнопку **B** внизу слева. После чего на дисплее **F** появится символ  $\bar{L}$ .

При включённой функции блокировки управления, вы всегда можете выключить варочную панель. **B** этом случае блокировка управления останется активной и при повторном включении плиты. Чтобы разблокировать полностью необходимо нажать на кнопку **D** , затем одновременно нажать на кнопку **B** внизу слева. После чего на дисплее **F** появится символ  $\bar{L}$ .

#### • Выключение конфорок:

Для отключения одной из конфорок нажмите на кнопку **B** (указывающую на данную конфорку). Нажав на кнопку **D** , доведите уровень мощности до  $\bar{L}$  , затем снова нажмите кнопку **G** , для подтверждения.

#### • Выключение плиты:

Нажать на кнопку **A** для выключения плиты.

#### • Аварийное отключение:

Устройство оснащено системой безопасности, которая автоматически отключает гриль, по истечении максимального времени работы, соответствующего с максимальным уровнем нагрева плиты.

УРОВЕНЬ МОЩНОСТЬ	МАКСИМАЛЬНОЕ ВРЕМЯ РАБОТЫ (час)
1- 2	6
3 - 4	5
5	4
6 - 7 - 8 - 9	1,5
6 - 7 - 8 - 9	1,5

#### УТИЛИЗАЦИЯ СТАРЫХ БЫТОВЫХ ПРИБОРОВ



Европейская директива 2002/96/ЕС по утилизации отходов производства электрического и электронного оборудования (WEEE), требует, чтобы старые бытовые приборы утилизировались отдельно от стандартных городских твердых отходов. Старые электроприборы необходимо собирать отдельно, чтобы оптимизировать переработку и восстановление материалов, содержащихся в них, и сократить воздействие на здоровье человека и окружающую среду. Значок перерезанного мусорного ведра на продукции означает, что вы обязаны позаботиться о соответствующей утилизации прибора путем раздельного сбора отходов. Покупатель должен

связаться с местным представителем производителя или дилером, чтобы узнать подробнее о процессе утилизации старых бытовых приборов.

ПРОИЗВОДИТЕЛЬ НЕ НЕСЕТ ОТВЕТСТВЕННОСТИ ЗА ВОЗМОЖНЫЙ УЩЕРБ, СВЯЗАННЫЙ С НЕСОБЛЮЖДЕНИЕМ ПРИВЕДЕННЫХ ВЫШЕ ПРЕДОСТЕРЕЖЕНИЙ.



